

333-712/02

JUSTIERANLEITUNG

Diese Betriebsanleitung hat für Maschinen
ab Seriennummer **7 262 019** und
Softwareversion **0435/002** Gültigkeit.

Der Nachdruck, die Vervielfältigung sowie die Übersetzung - auch auszugsweise - aus PFAFF-Justieranleitungen ist nur mit unserer vorherigen Zustimmung und mit der Quellenangabe gestattet.

**PFAFF Industriesysteme
und Maschinen GmbH**

Hans-Geiger-Str. 12 - IG Nord
D-67661 Kaiserslautern

| | Inhalt | Seite |
|--------------|---|-----------|
| 13 | Justierung..... | 5 |
| 13.01 | Werkzeuge, Lehren und sonstige Hilfsmittel | 5 |
| 13.02 | Abkürzungen..... | 5 |
| 13.03 | Erläuterung der Symbole | 5 |
| 13.04 | Justierung der Basismaschine | 6 |
| 13.04.01 | Nadelstellung zum Stichloch | 6 |
| 13.04.02 | Nadelhöhe (vorjustieren) | 7 |
| 13.04.03 | Greiferabstand, Schlingenhub, Nadelhöhe und Nadelschutz | 8 |
| 13.04.04 | Stoffdrücker-Hebebewegung | 9 |
| 13.04.05 | Stoffdrücker-Hub | 10 |
| 13.04.06 | Oberfadenspannungslösung | 11 |
| 13.04.07 | Ausschaltung der Oberfadenspannungslösung..... | 12 |
| 13.04.08 | Fadenanzugsfeder..... | 13 |
| 13.04.09 | Spuler..... | 14 |
| 13.04.10 | Stoffdrückerfuß-Druck..... | 15 |
| 13.05 | Justierung der Fadenschneid-Einrichtung -900/51 | 16 |
| 13.05.01 | Steuerkurve (vorjustieren)..... | 16 |
| 13.05.02 | Steuerhebel-Höhe | 17 |
| 13.05.03 | Steuerbolzen | 18 |
| 13.05.04 | Einschaltmagnet | 19 |
| 13.05.05 | Steuerbolzen-Höhe | 20 |
| 13.05.06 | Vorderer Umkehrpunkt des Fadenfängers | 21 |
| 13.05.07 | Seitliches Ausrichten des Fadenfängers | 22 |

Inhaltsverzeichnis

| | Inhalt | Seite |
|----------|---|-------|
| 13.05.08 | Steuerkurve (nachjustieren) | 23 |
| 13.05.09 | Messer..... | 24 |
| 13.05.10 | Schneidprobe | 25 |
| 13.06 | Parametereinstellungen | 26 |
| 13.07 | Internet-Update der Steuerung P40 CD..... | 26 |
| 14 | Stromlaufpläne | 27 |

13 Justierung



Alle Hinweise aus dem **Kapitel 1 Sicherheit** der Betriebsanleitung sind zu beachten! Insbesondere ist darauf zu achten, dass alle Schutzeinrichtungen nach der Justierung wieder ordnungsgemäß montiert sind, siehe **Kapitel 1.06 Gefahrenhinweise** der Betriebsanleitung!



Wenn nicht anders beschrieben, ist die Maschine vor allen Justierarbeiten vom elektrischen Netz zu trennen!
Verletzungsgefahr durch unbeabsichtigtes Anlaufen der Maschine!

Hinweise zur Justierung

Alle Justierungen dieser Anleitung beziehen sich auf eine komplett montierte Maschine und dürfen nur von entsprechend ausgebildetem Fachpersonal ausgeführt werden. Maschinenabdeckungen, die für Kontroll- und Justierarbeiten ab- und wieder anzuschrauben sind, werden im Text nicht erwähnt. Die Reihenfolge der nachfolgenden Kapitel entspricht der sinnvollen Arbeitsfolge bei komplett einzustellender Maschine. Werden nur einzelne Arbeitsschritte gezielt durchgeführt, sind immer auch die vor- und nachstehenden Kapitel zu beachten. Die in Klammern () stehenden Schrauben und Muttern sind Befestigungen von Maschinenteilen, die vor dem Justieren zu lösen und nach dem Justieren wieder festzudrehen sind.

13.01 Werkzeuge, Lehren und sonstige Hilfsmittel

- 1 Satz Schraubendreher von 2 bis 10 mm Klingenbreite
- 1 Satz Schraubenschlüssel von 7 bis 14 mm Schlüsselweite
- 1 Satz Innensechskantschlüssel von 2 bis 6 mm
- 1 Metallmaßstab (Best.-Nr. 08-880 218-00)
- Schlingenhublehre (Best.-Nr. 61-111 600-01)
- Schraubklemme (Best.-Nr. 61-111 600-35)

13.02 Abkürzungen

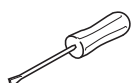
o.T. = oberer Totpunkt
u.T. = unterer Totpunkt

13.03 Erläuterung der Symbole

In dieser Justieranleitung werden auszuführende Tätigkeiten oder wichtige Informationen durch Symbole hervorgehoben. Die angewendeten Symbole haben folgende Bedeutung:



Hinweis, Information



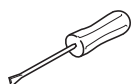
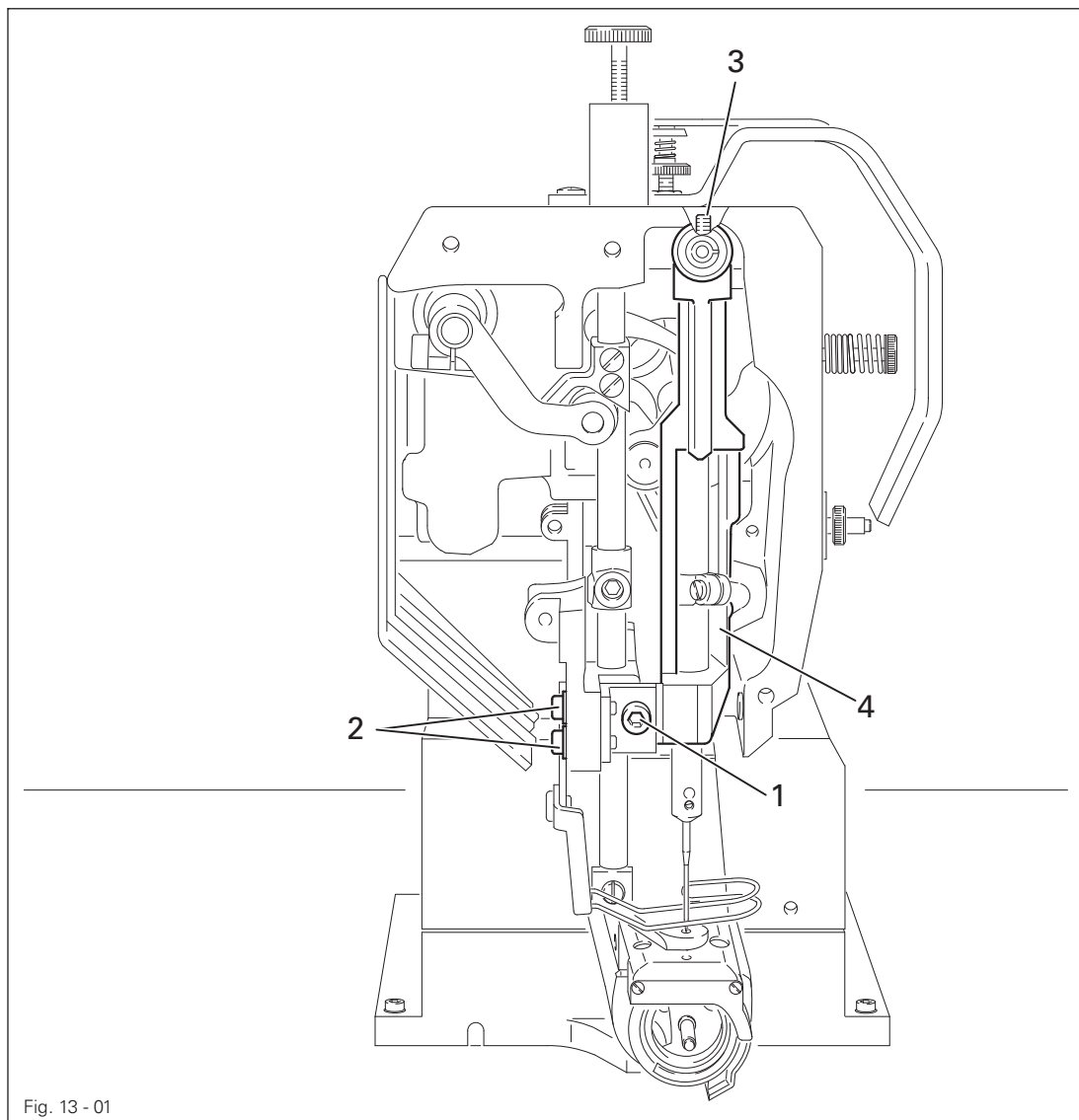
Wartung, Reparatur, Justierung, Instandhaltung
(nur von Fachpersonal auszuführende Tätigkeit)

13.04 Justierung der Basismaschine

13.04.01 Nadelstellung zum Stichloch

Regel

Die Nadel soll genau in die Mitte des Stichloches einstechen.

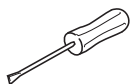
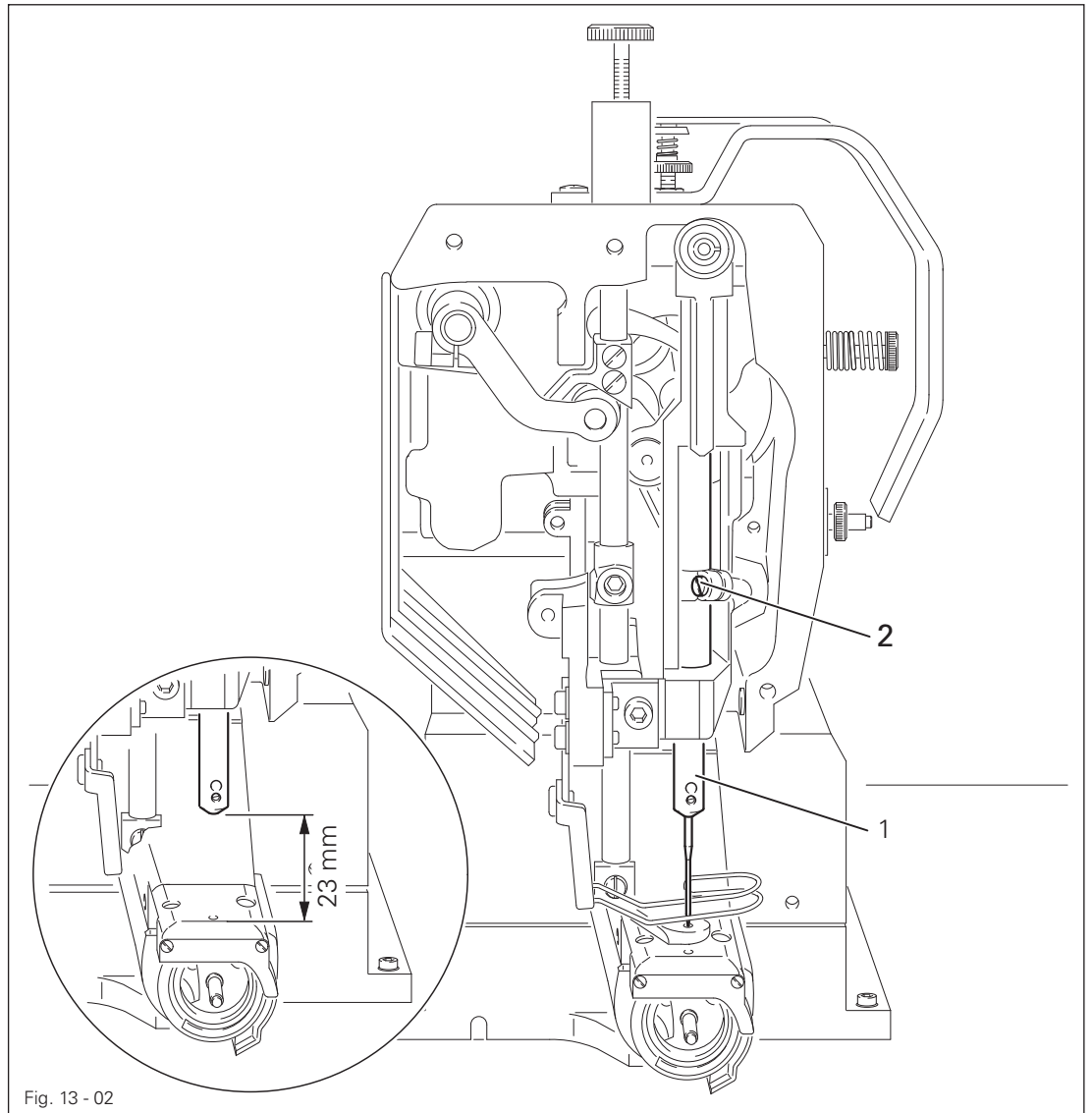


- Schrauben 1, 2 und 3 lösen.
- Nadel durch Drehen am Handrad unmittelbar über das Stichloch bringen.
- Nadelstangenrahmen 4 entsprechend der **Regel** versetzen.
- Schrauben 1, 2 und 3 festdrehen.

13.04.02 Nadelhöhe (vorjustieren)

Regel

In u.T. Nadelstange soll der Abstand zwischen Nadelstange und Stichplatte 23 mm betragen.

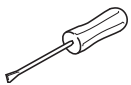
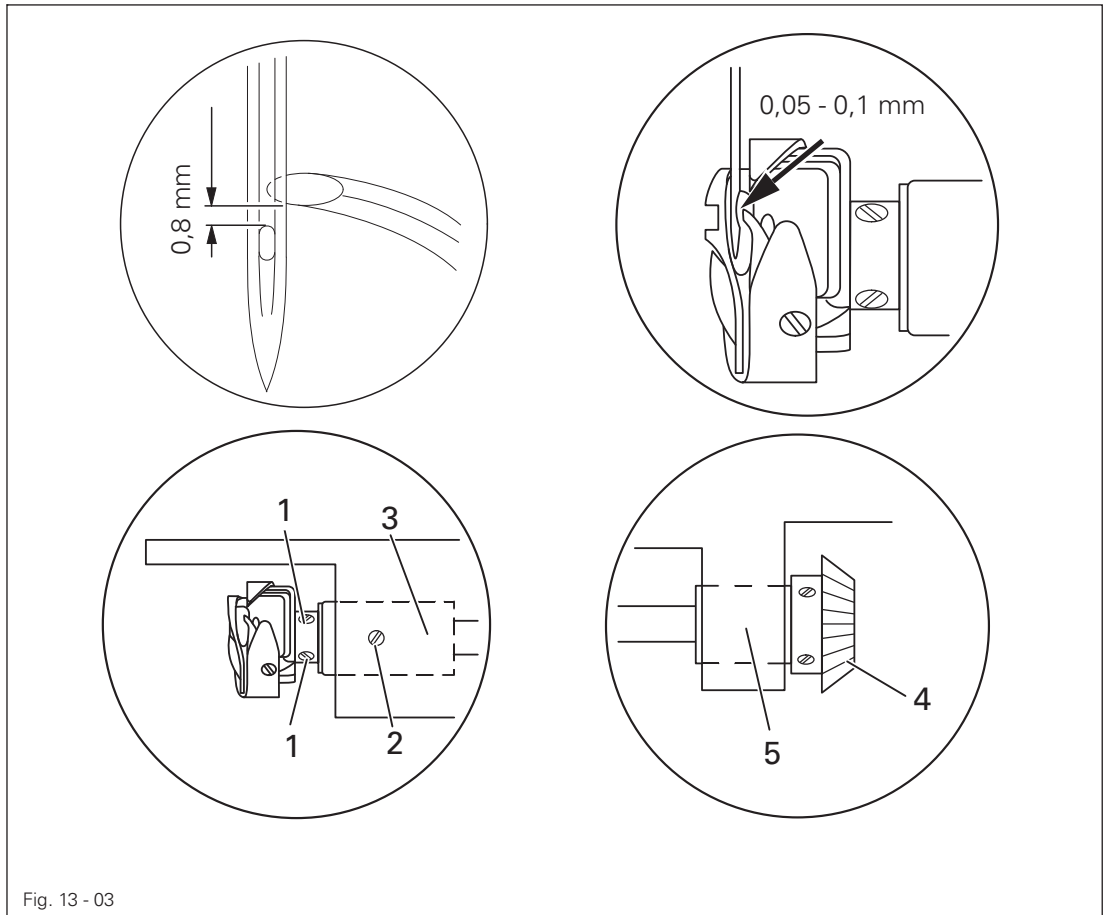


- Nadelstange 1 (Schraube 2), ohne sie dabei zu verdrehen, entsprechend der Regel verschieben.

Regel

In Schlingenhubstellung **1,8 mm** nach u.T. der Nadelstange soll:

1. die Greiferspitze auf Nadelmitte stehen und einen Abstand von **0,05 - 0,1 mm** zur Nadel haben.
2. die Oberkante des Nadelöhrs **0,8 mm** unter der Greiferspitze stehen.



- Schrauben **1** und **2** lösen (Schraube **2** befindet sich auf der Maschinenrückseite).
- Nadelstange in u.T. bringen und das **1,8 mm** dicke Meßplättchen mit seiner Aussparung dicht unter das untere Nadelstangenlager schieben. Die Schraubklemme am Meßplättchen zur Anlage bringen und festschrauben.
- Meßplättchen entfernen und am Handrad in Drehrichtung drehen, bis die Schraubklemme am Nadelstangenlager anliegt.
- Greifer entsprechend **Regel 1** auf der Greiferwelle verschieben
- Greifer entsprechend **Regel 2** drehen (evtl. Nadelhöhe nachjustieren)., siehe Kapitel **13.04.02 Nadelhöhe (vorjustieren)**.
- Greiferwellenlager **3** am Greifer zur Anlage bringen und Schraube **2** festdrehen.
- Kegelrad **4** am Lager **5** zur Anlage bringen Schrauben **1** festdrehen.

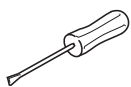
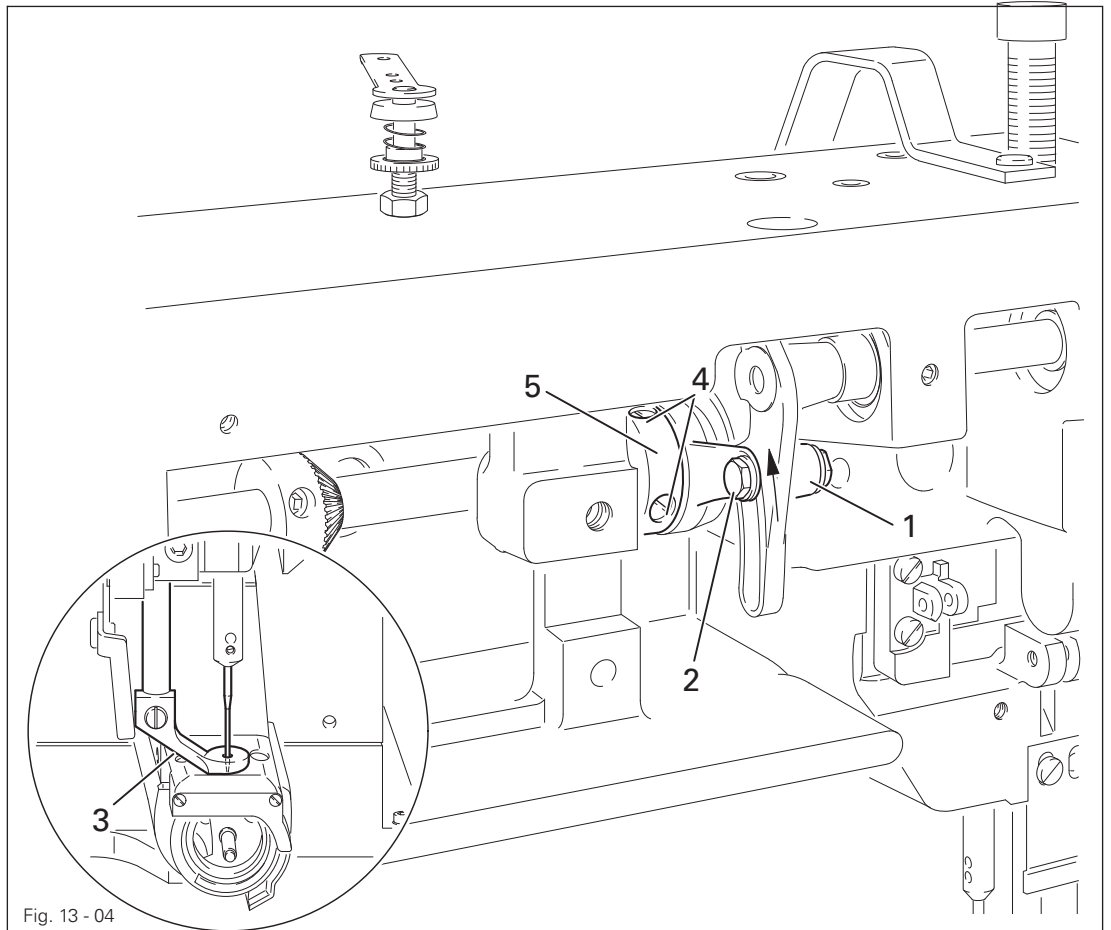


Bei Maschinen mit Fadenschneid-Einrichtung **-900/51** entfallen die Einstellungen des Axialspiels der Greiferwelle und des Greiferwellenlagers **3**.

13.04.04 Stoffdrücker-Hebebewegung

Regel

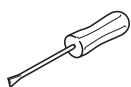
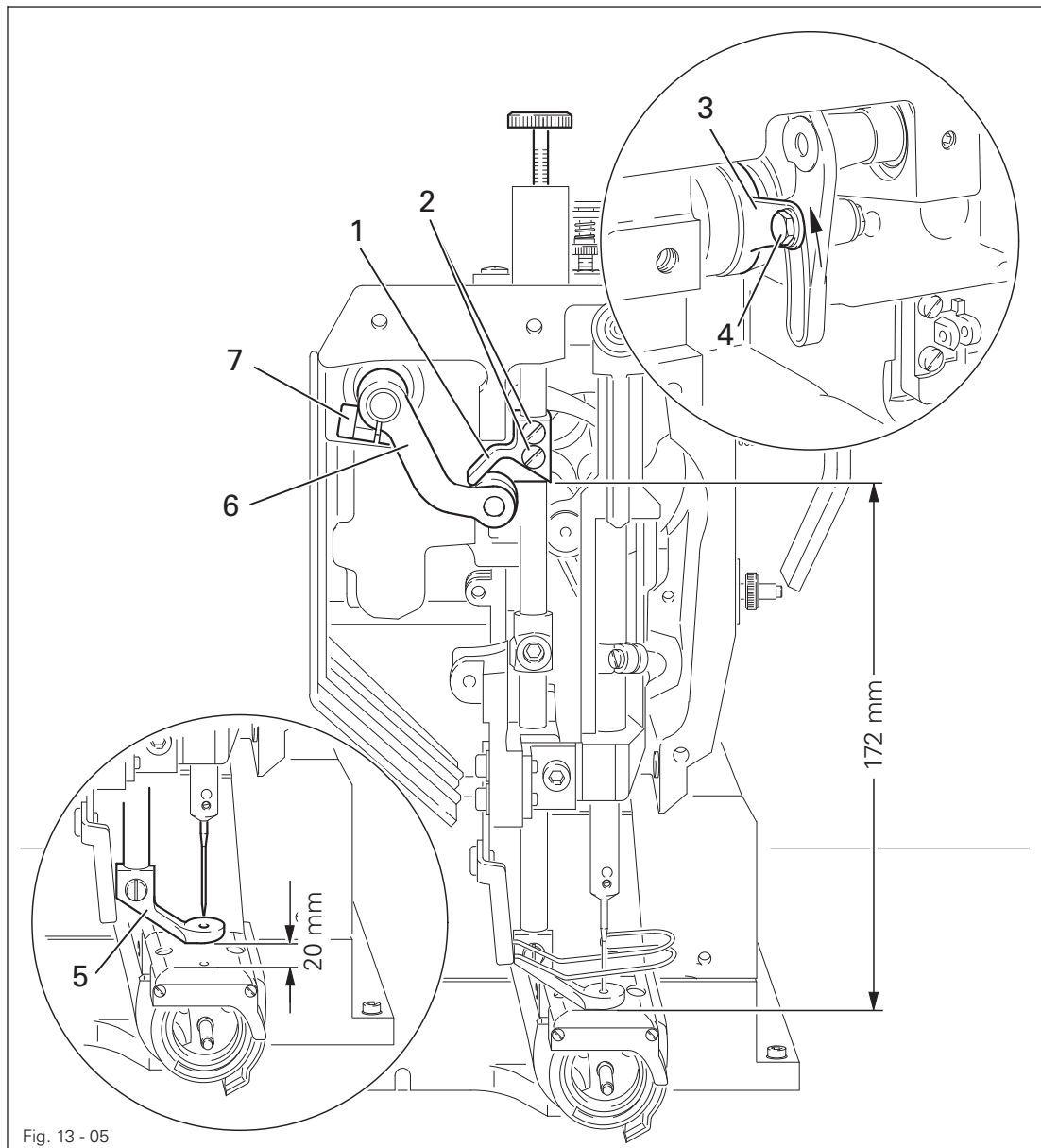
Beim Drehen am Handrad sollen Stoffdrückerfuß **3** und die Spitze der Nadel gleichzeitig die Stichplatte erreichen.



- Hebel **1** (Schraube **2**) in seiner Kulisse bis zum oberen Anschlag schieben.
- Stoffdrückerfuß **3** auf die Stichplatte aufsetzen lassen.
- Schrauben **4** soweit lösen, dass sich Exzenter **5** auf der Welle schwer drehen läßt.
- Exzenter **5** entsprechend der **Regel** verdrehen.
- Schrauben **4** festdrehen.

Regel

1. In u.T. Nadelstange soll die Aufnahme **1** einen Abstand von **172 mm** zur Stichplatte haben.
2. Bei größter Hubeinstellung soll der Stoffdrückerfuß **5** in seinem oberen Umkehrpunkt **20 mm** von der Stichplatte abheben.

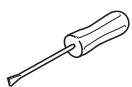
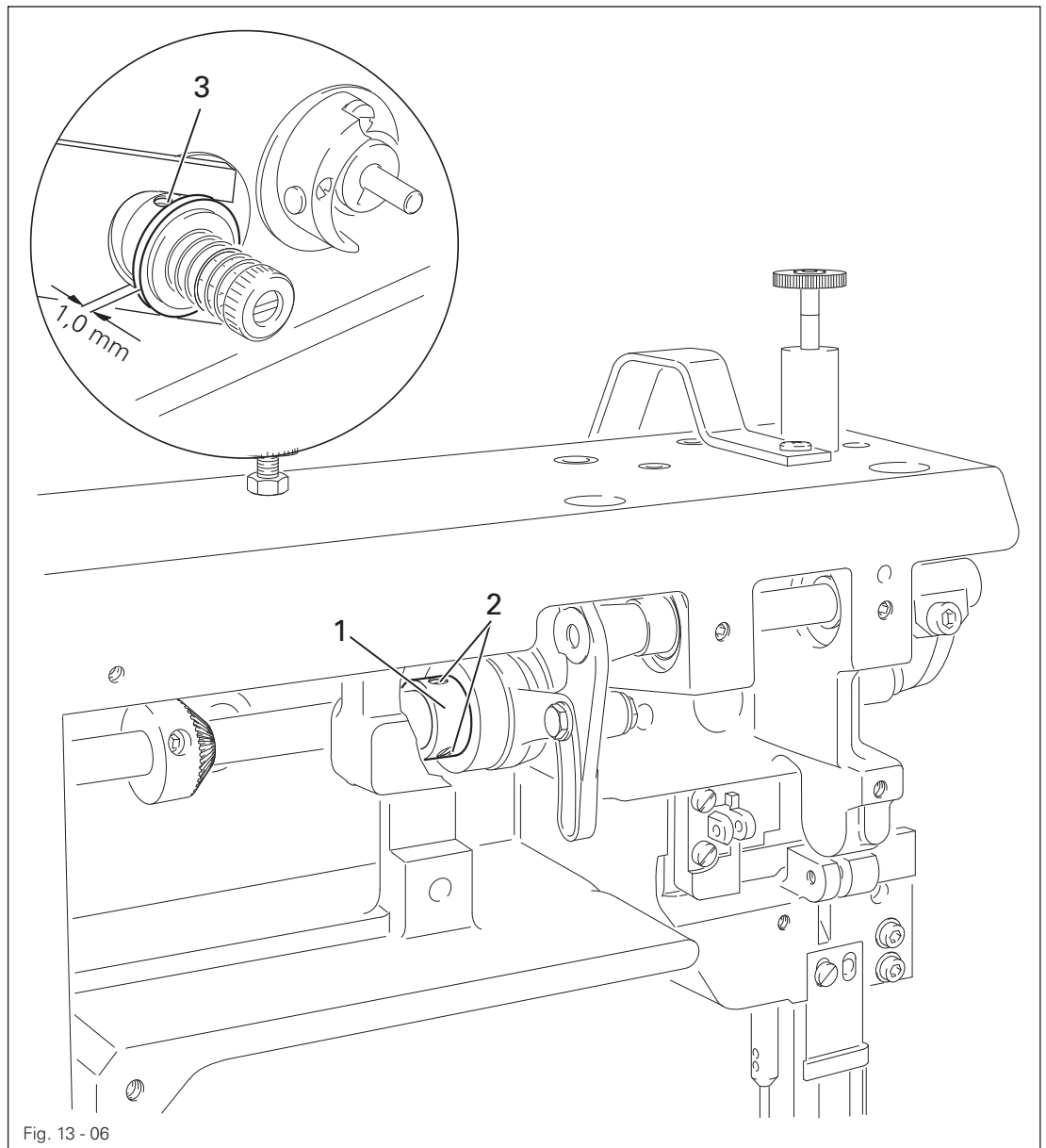


- Nadelstange in u.T. bringen.
- Aufnahme **1** (Schrauben **2**) entsprechend der **Regel 1** verschieben.
- Hebel **3** (Schraube **4**) in seiner Kulisse bis zum oberen Anschlag schieben.
- Durch Drehen am Handrad Stoffdrückerfuß **5** in seinen oberen Umkehrpunkt bringen.
- Kurbel **6** (Schraube **7**) entsprechend der **Regel 2** verdrehen.

13.04.06 Oberfadenspannungslösung

Regel

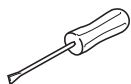
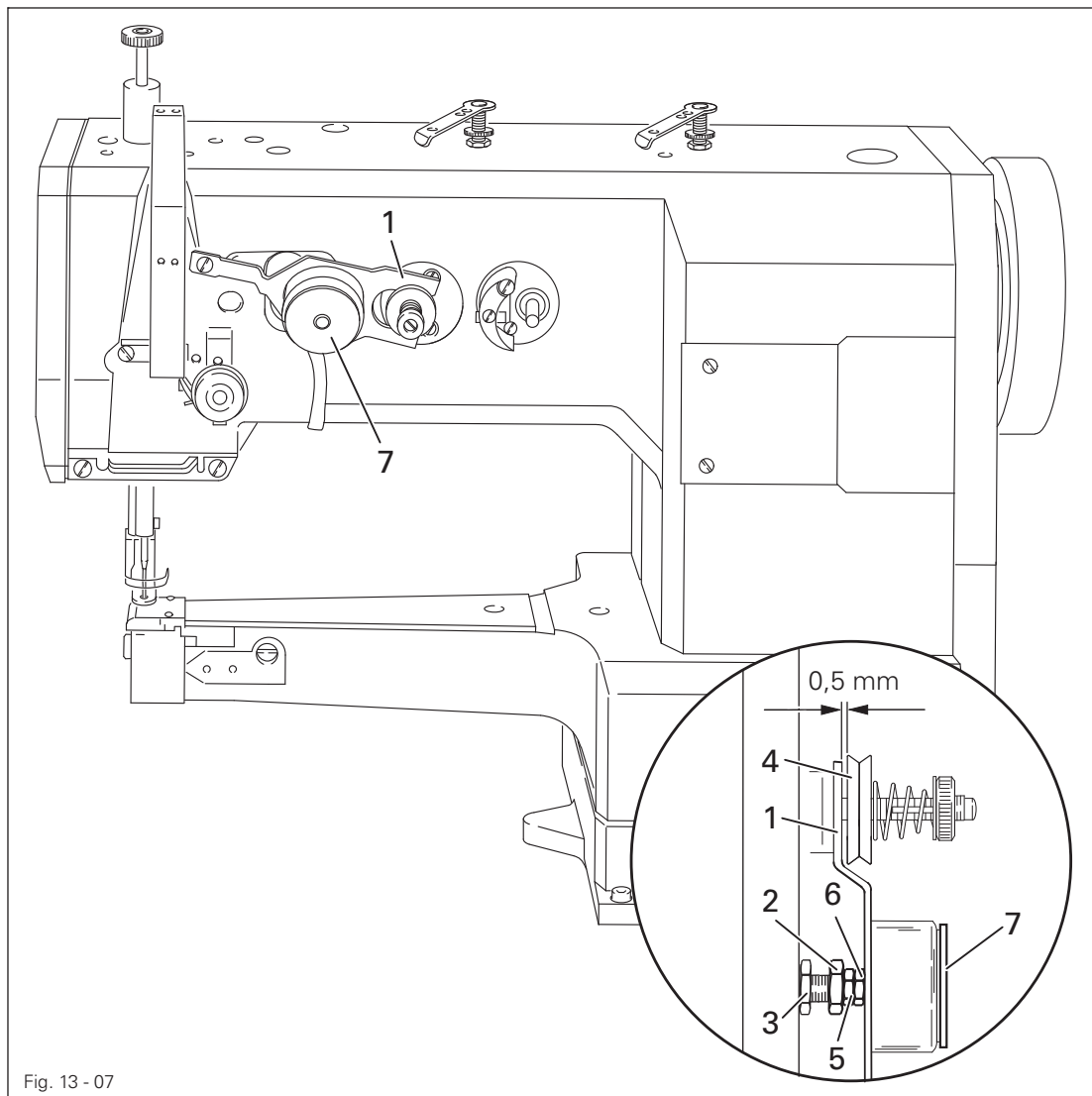
1. In Position **10 mm** vor Fadenhebel o.T. sollen die Spannungsscheiben beginnen sich zu öffnen.
2. In o.T. Fadenhebel sollen die Spannungsscheiben einen Abstand von **1,0 mm** zueinander haben.



- Fadenhebel in Position **10 mm** vor o.T. bringen.
- Exzenter 1 (Schrauben 2) entsprechend der **Regel 1** verdrehen.
- Am Handrad drehen, bis die Spannungsscheiben im größten Abstand zueinander stehen.
- Fadenspannung (Schraube 3) entsprechend der **Regel 2** verschieben.

Regel

1. Bei geschlossenen Spannungsscheiben soll zwischen Hebel 1 und Spannungsscheibe 4 ein Abstand von ca. **0,5 mm** bestehen.
2. In Ausgangsstellung des Magneten 7 soll die Mutter 5 am Anschlag 2 anliegen.



- Am Handrad drehen, bis die Spannungsscheiben geschlossen sind.
- Hebel 1 entsprechend der **Regel 1** richten.
- Anschlag 2 (Mutter 3) entsprechend der **Regel 2** verdrehen.



Der Magnethub ist werksseitig auf **1 mm** eingestellt.
Einstellung an Mutter 5 (Kontermutter 6).

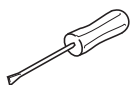
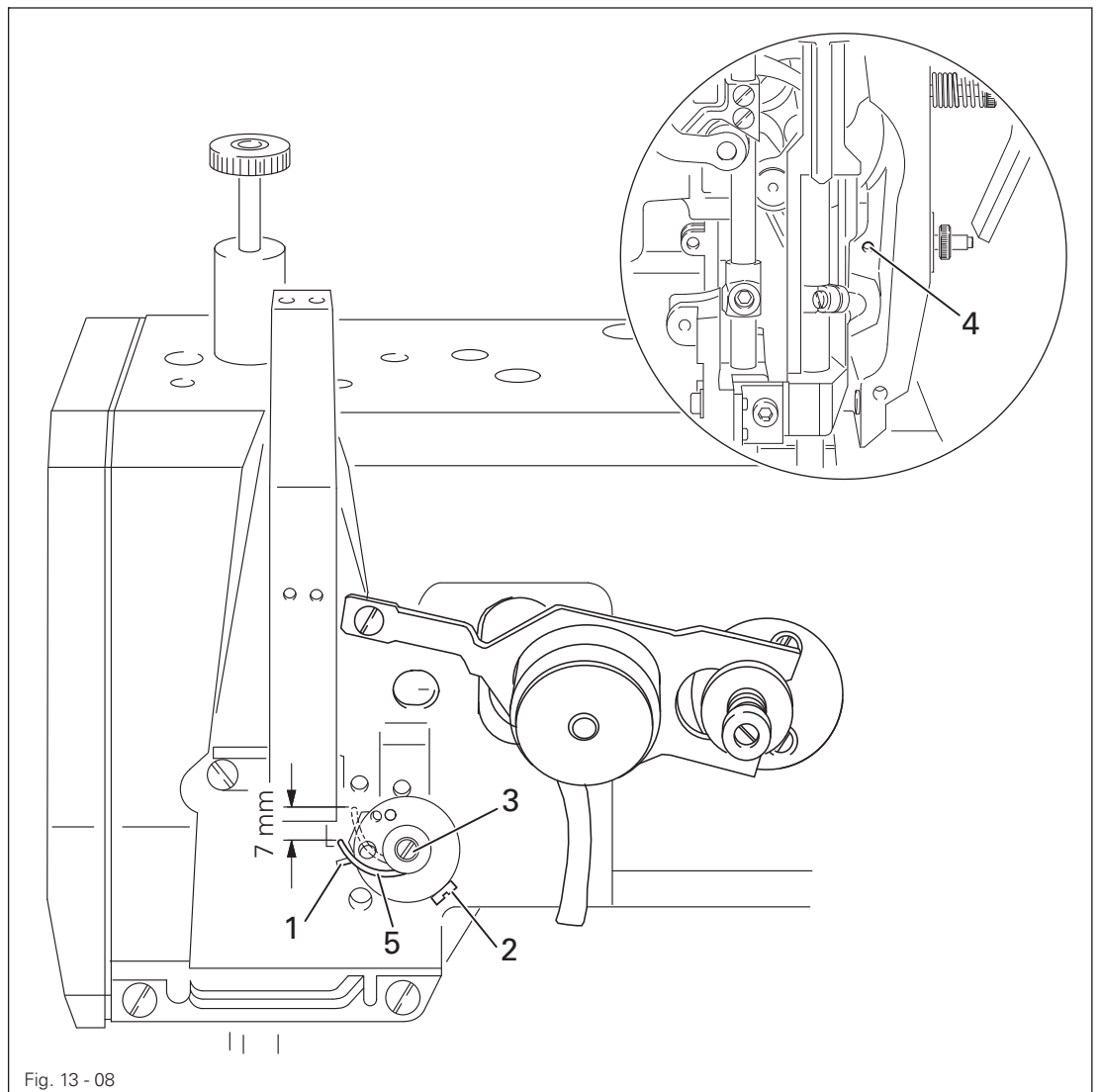
13.04.08 Fadenanzugsfeder

Regel

Die Bewegung der Fadenanzugsfeder 5 soll beendet sein, wenn die Nadelspitze in das Material einsticht (= etwa 7 mm Federweg).



Aus nähtechnischen Gründen kann die Länge des Fadenanzugsfederweges nach oben oder unten gering abweichen.



- Anschlag 1 (Schraube 2) entsprechend der Regel verschieben.
- Zur Federkrafteinstellung Schraube 3 (Schraube 4) verdrehen

Regel

1. Bei eingeschaltetem Spuler soll die Spulerspindel sicher mitgenommen werden; bei ausgeschaltetem Spuler darf das Reibrad 5 nicht an dem Antriebsrad 1 anstehen.
2. Der Spuler soll selbsttätig abschalten, wenn die Füllmenge noch etwa 1 mm vom Rand der Spule entfernt ist.

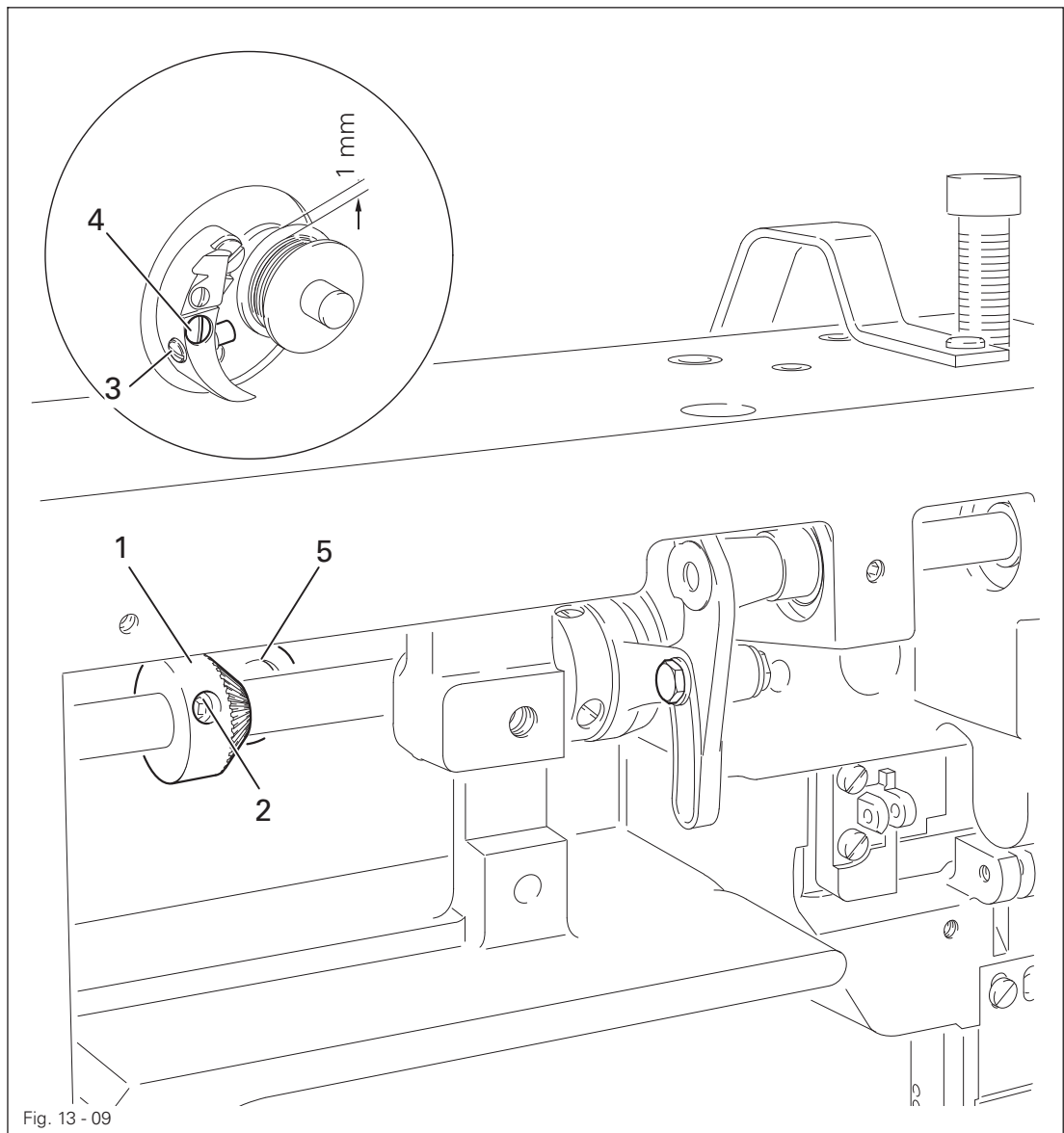
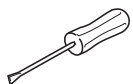


Fig. 13 - 09

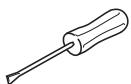
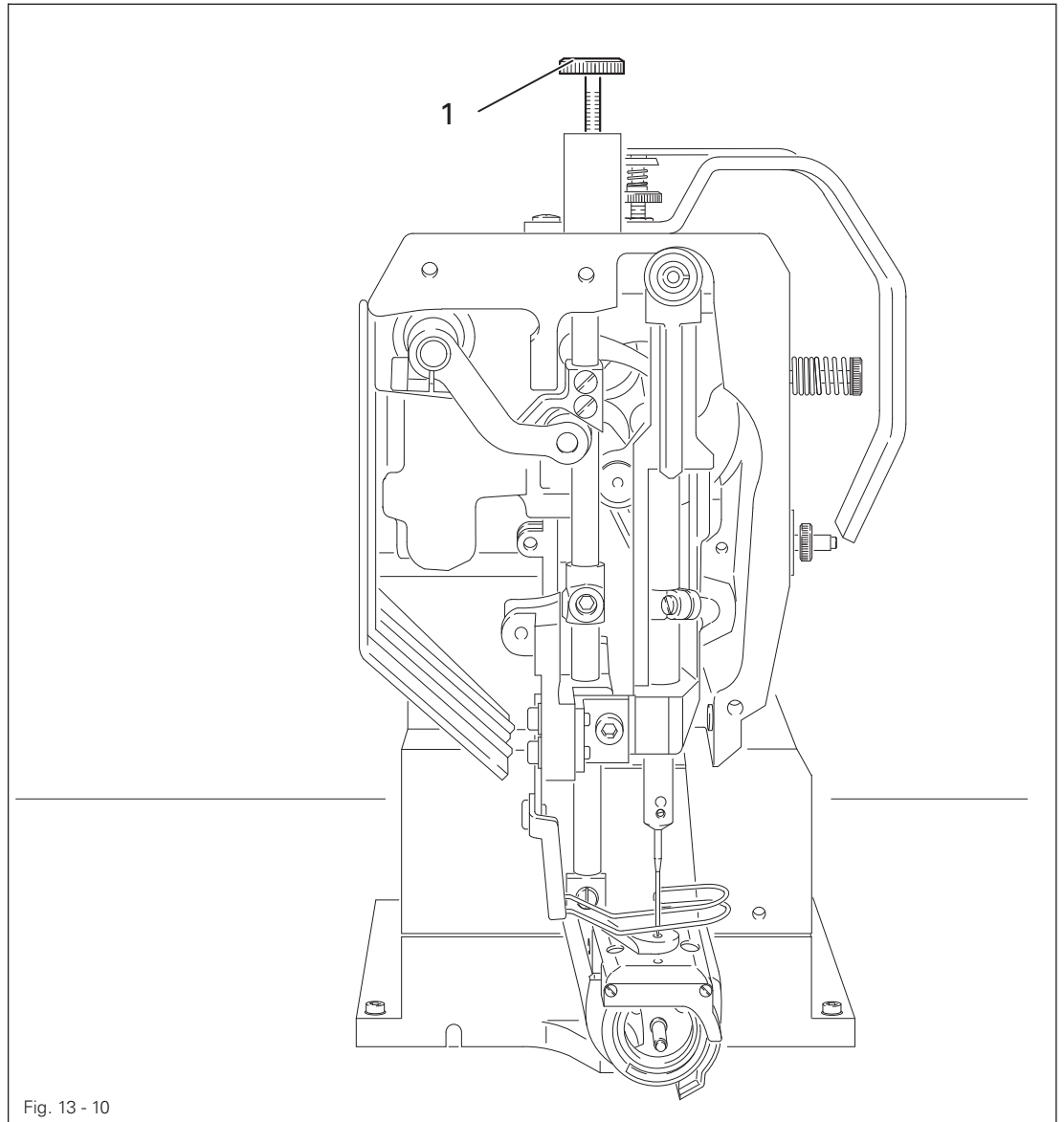


- Antriebsrad 1 (Schrauben 2) nach **Regel 1** verschieben.
- Bolzen 3 (Schrauben 4) entsprechend **Regel 2** verschieben.

13.04.10 Stoffdrückerfuß-Druck

Regel

Das Material soll auch bei höchster Nähgeschwindigkeit einwandfrei transportiert werden. Auf dem Material dürfen sich keine Druckstellen abzeichnen.



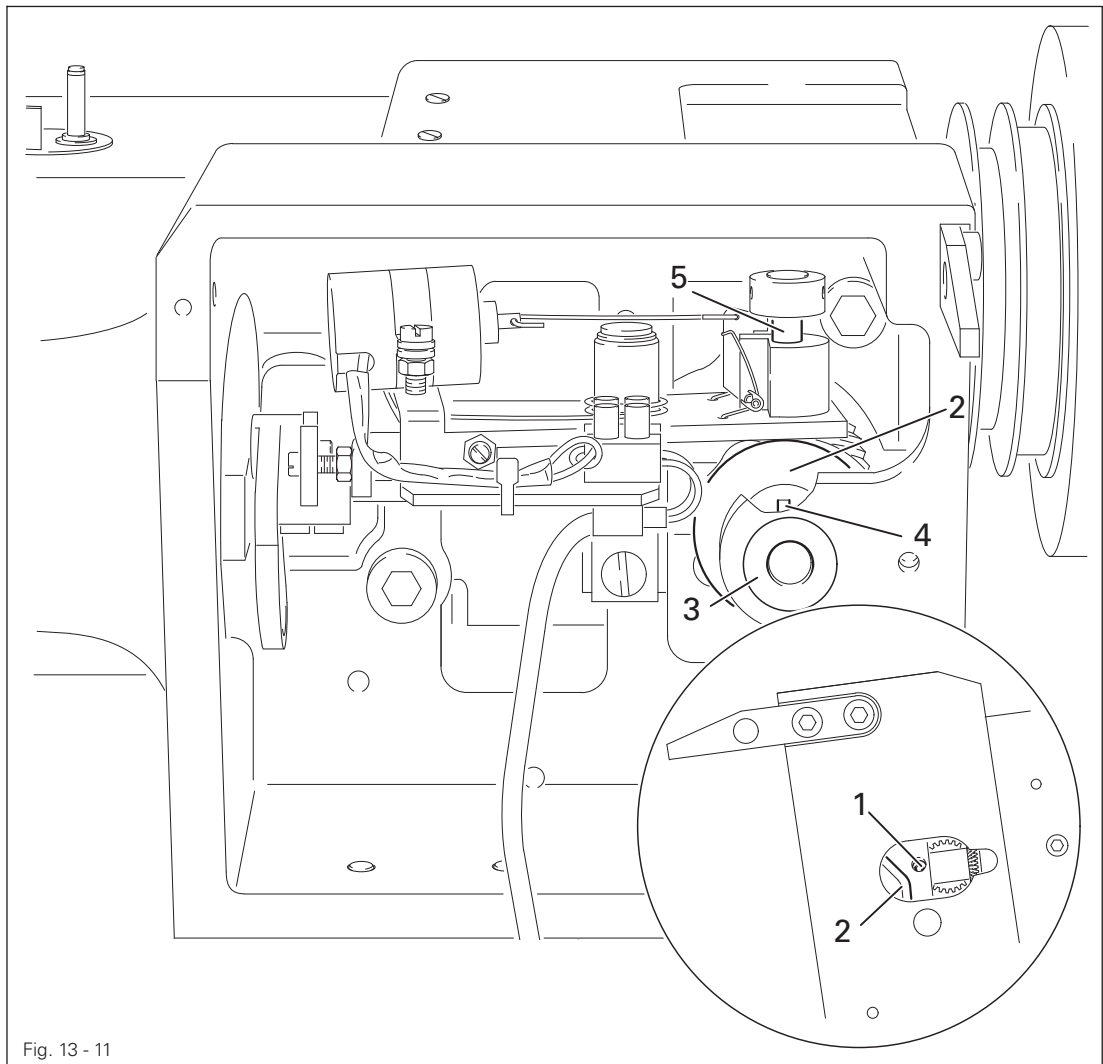
- Schraube 1 entsprechend der **Regel** verdrehen.

13.05 Justierung der Fadenschneid-Einrichtung -900/51

13.05.01 Steuerkurve (vorjustieren)

Regel

In u.T. Fadenhebel soll die Nut 4 der Steuerkurve 2 senkrecht unter dem Steuerbolzen 5 stehen.

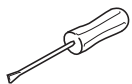
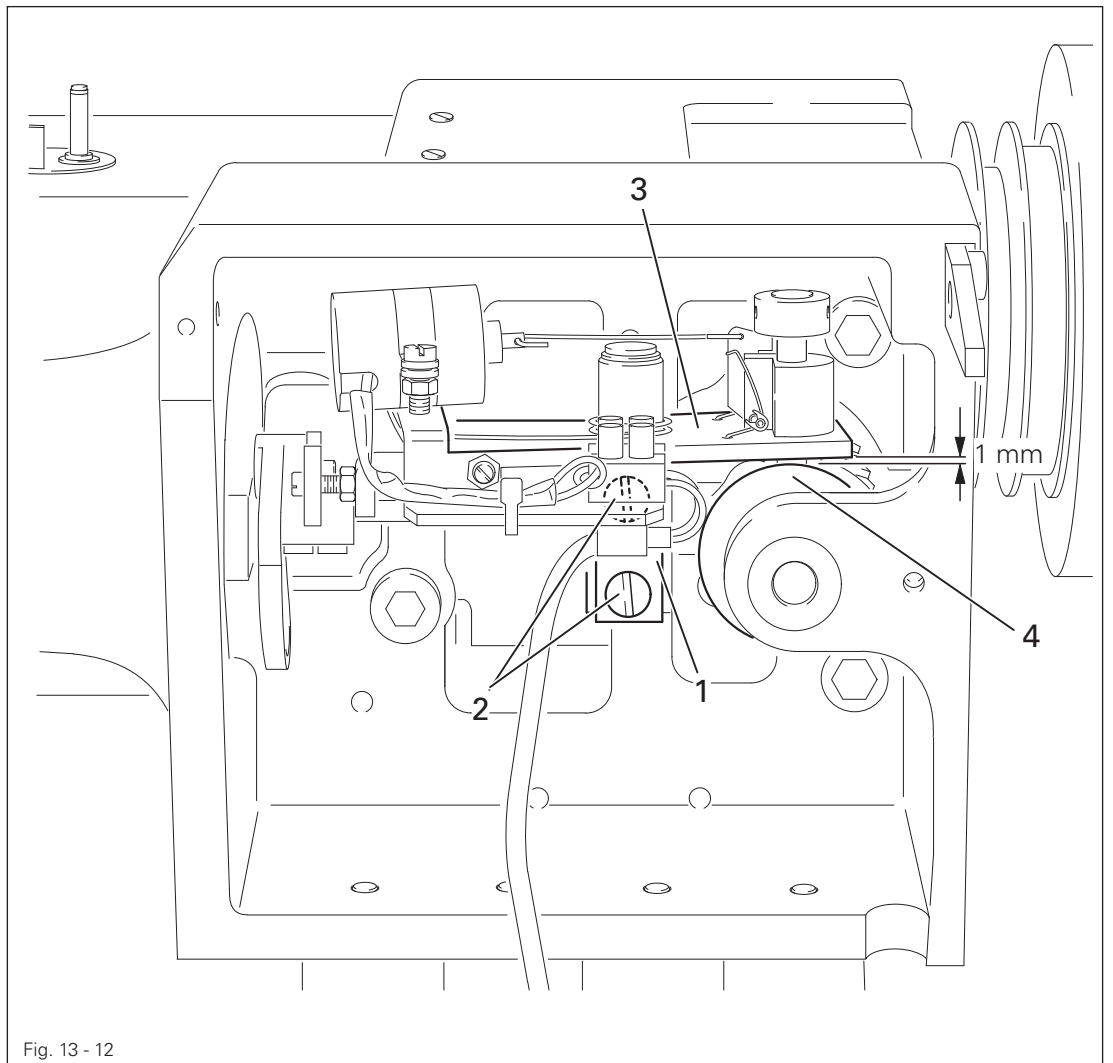


- Durch die Bohrung im Maschinengehäuse Schrauben 1 lösen.
- Fadenhebel in u.T. bringen.
- Steuerkurve 2 entsprechend der **Regel** verdrehen.
- Steuerkurve 2 unten am Lager 3 zur Anlage bringen und die zugängliche Schraube 1 festdrehen.
- Die zweite Schraube 1 zugänglich machen und festdrehen.

13.05.02 Steuerhebel-Höhe

Regel

In u.T. Nadelstange soll zwischen dem Steuerhebel **3** und der Steuerkurve **4** ein Abstand von **1,0 mm** vorhanden sein.



- Nadelstange in u.T. bringen.
- Träger **1** (Schrauben **2**) des Steuerhebels **3** im Langloch entsprechend der **Regel** verschieben.

Regel

In u.T. Nadelstange soll beim Betätigen des Einschaltmagneten 6 der Steuerbolzen 5 leicht in die Bahn der Steuerkurve 7 einfallen können.

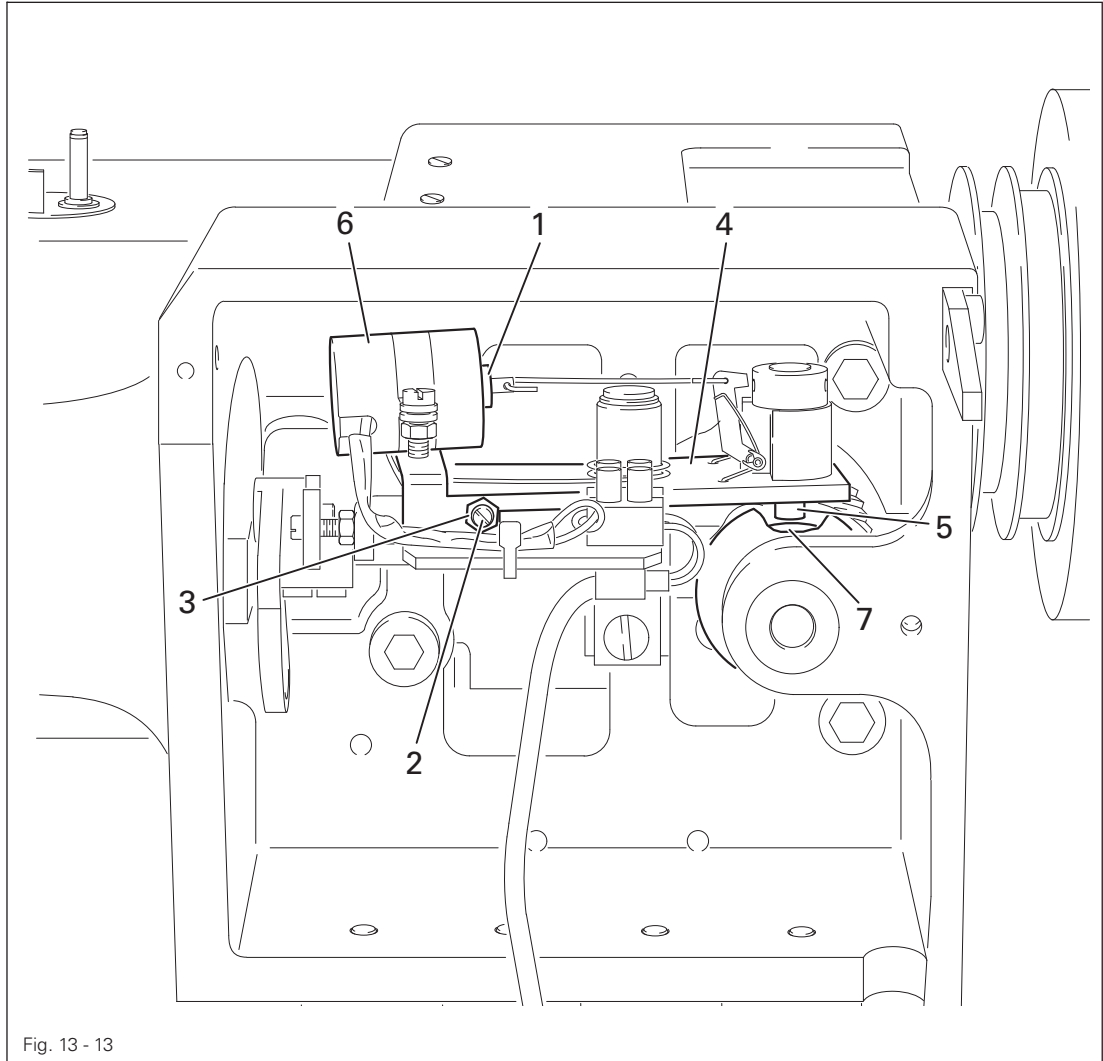
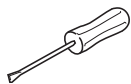


Fig. 13 - 13

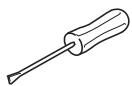
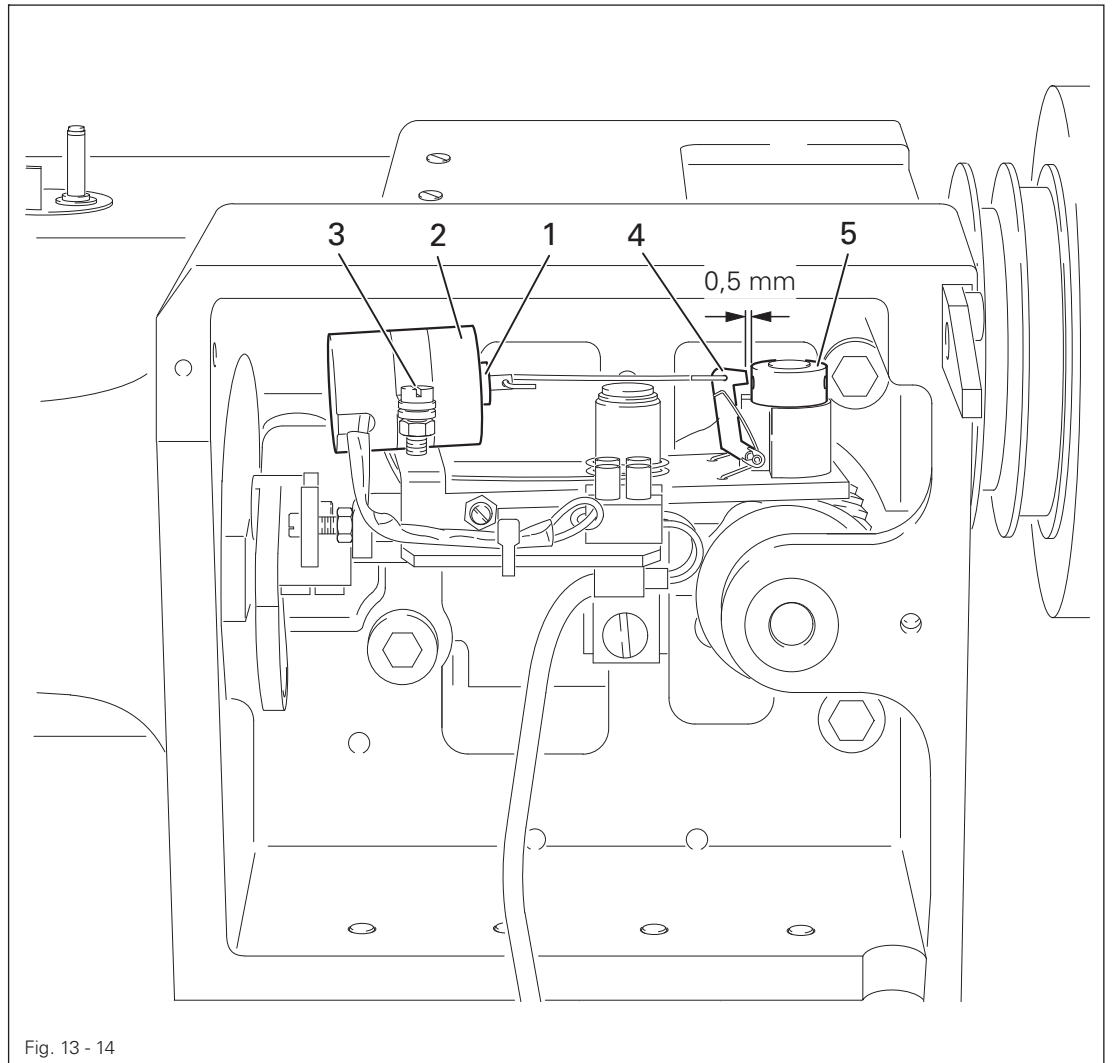


- Nadelstange in u.T. bringen.
- Magnetkern 1 von Hand betätigen.
- Schraube 2 (Mutter 3) so weit hineindrehen, bis sie leicht am Steuerhebel 4 anliegt.
- Schraube 2 ca. 1/2 Umdrehung zurückdrehen, bis die Bewegung des Steuerbolzen 5 der Regel entspricht.

13.05.04 Einschaltmagnet

Regel

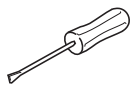
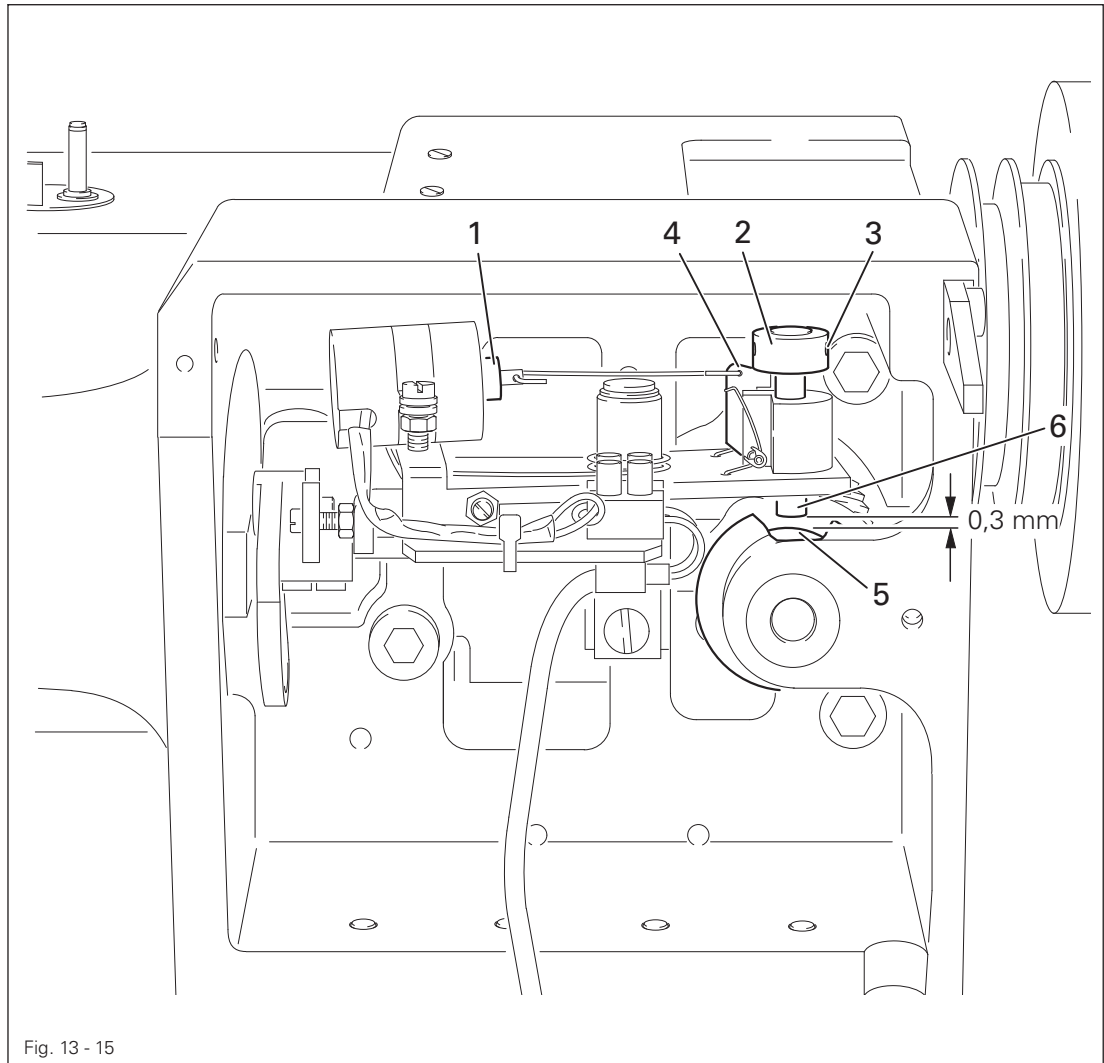
In u.T. Nadelstange und bei bis zum Anschlag betätigtem Magnetkern **1** soll zwischen Sperrklinke **4** und Stelling **5** ein Abstand von ca. **0,5 mm** vorhanden sein..



- Nadelstange in u.T. bringen.
- Magnetkern **1** bis zum Anschlag einschieben.
- Magnetgehäuse **2** (Schraube **3**) entsprechend **Regel** verschieben.

Regel

In Ruhestellung der Fadenabschneid-Einrichtung und eingerasteter Sperrklinke 4 soll zwischen der höchsten Erhebung der Steuerkurve 5 und dem Steuerbolzen 6 ein Abstand von **0,3 mm** vorhanden sein.

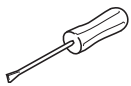
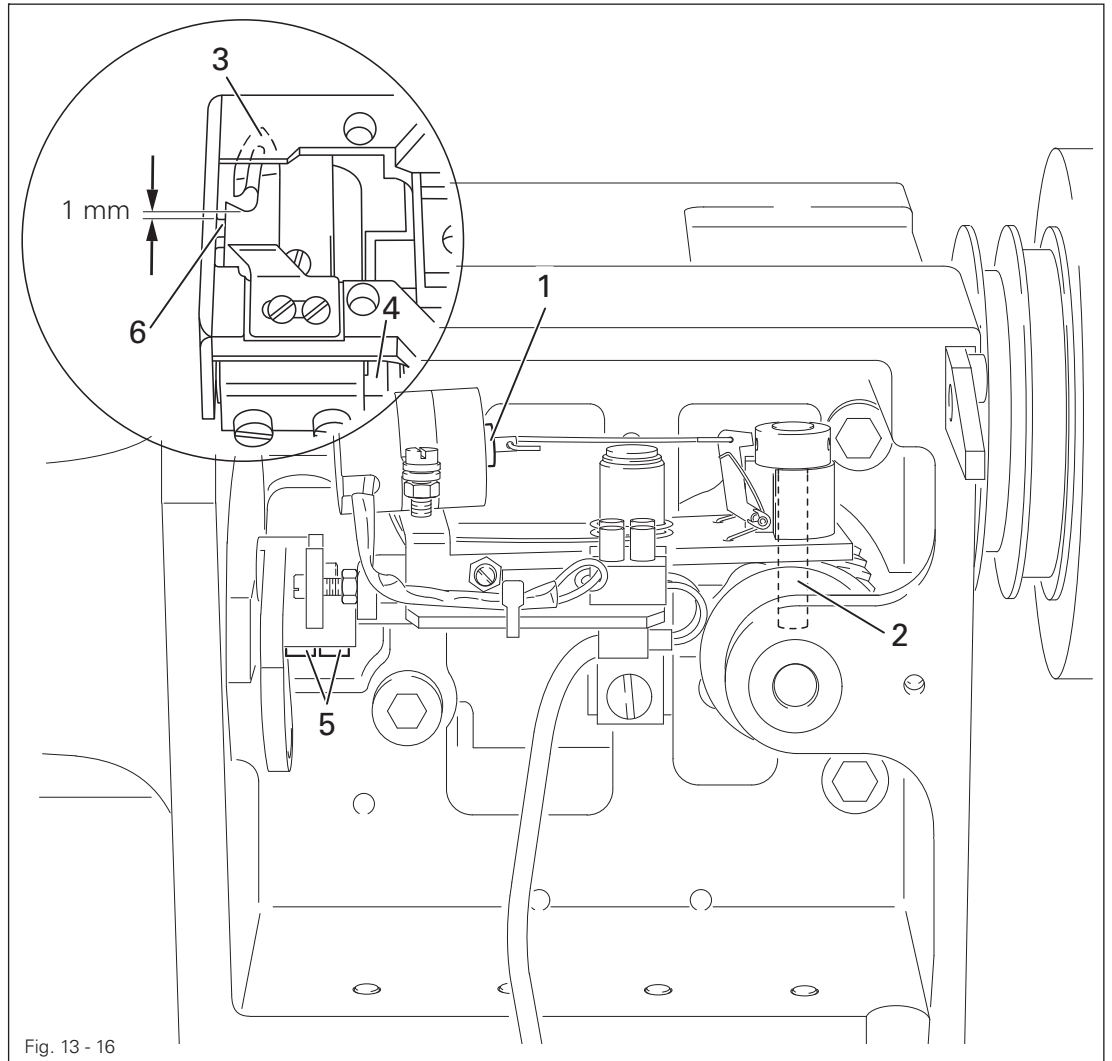


- Nadelstange in o.T. bringen.
- Magnetkern 1 betätigen.
- Stelling 2 (Schrauben 3) entsprechend der **Regel** verschieben.

13.05.06 Vorderer Umkehrpunkt des Fadenfängers

Regel

Im vorderen Umkehrpunkt des Fadenfängers **3** soll die hintere Kante des Fängerausschnittes noch **1 mm** über der Vorderkante des Spulenkapsel-Anhaltstückes **6** stehen..

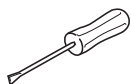
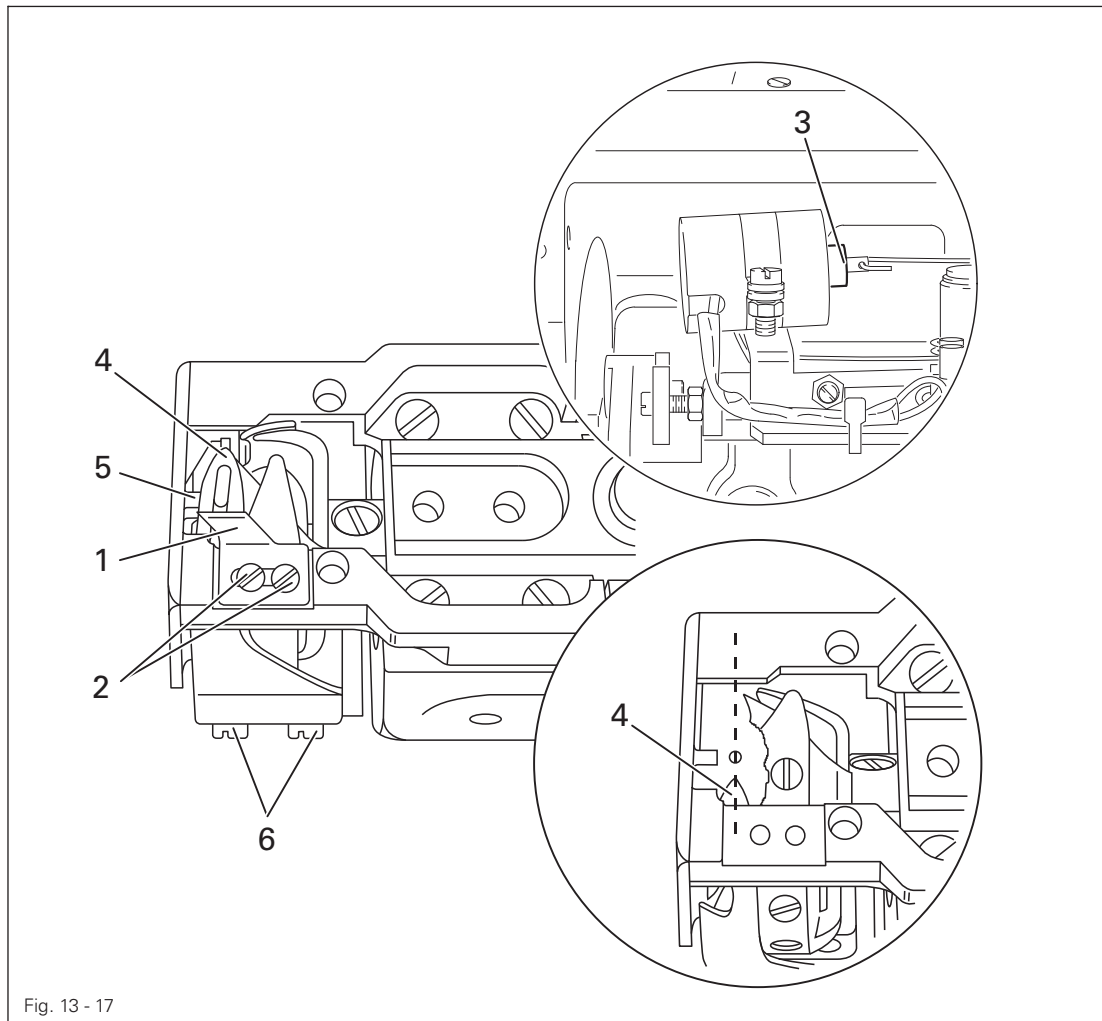


- Nadelstange in u.T. bringen.
- Magnetkern **1** betätigen, damit der Steuerbolzen **2** in die Kurvenbahn einfällt.
- Durch Drehen am Handrad (Drehrichtung) den Fadenfänger **3** in seinen vorderen Umkehrpunkt bringen.
- Durch Drehen des Fängerträgers **4** (Schrauben **5**) den Fänger **3** entsprechend der **Regel** einstellen.

13.05.07 Seitliches Ausrichten des Fadenfängers

Regel

In u.T. Nadelstange soll die Fängerspitze 4 genau auf die Mitte der Nadel zeigen.



- Messer 1 (Schrauben 2) abnehmen.
- Nadelstange in u.T. bringen.
- Magnetkern 3 von Hand betätigen und am Handrad drehen, bis Nadelstange in o.T. steht. Dabei darauf achten, daß der Fadenfänger 4 bei seiner Bewegung nicht am Spulenkapsel-Anhaltstück 5 streift.
- Fadenfänger 4 (Schrauben 6) seitlich entsprechend **Regel** ausrichten.

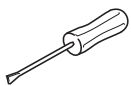
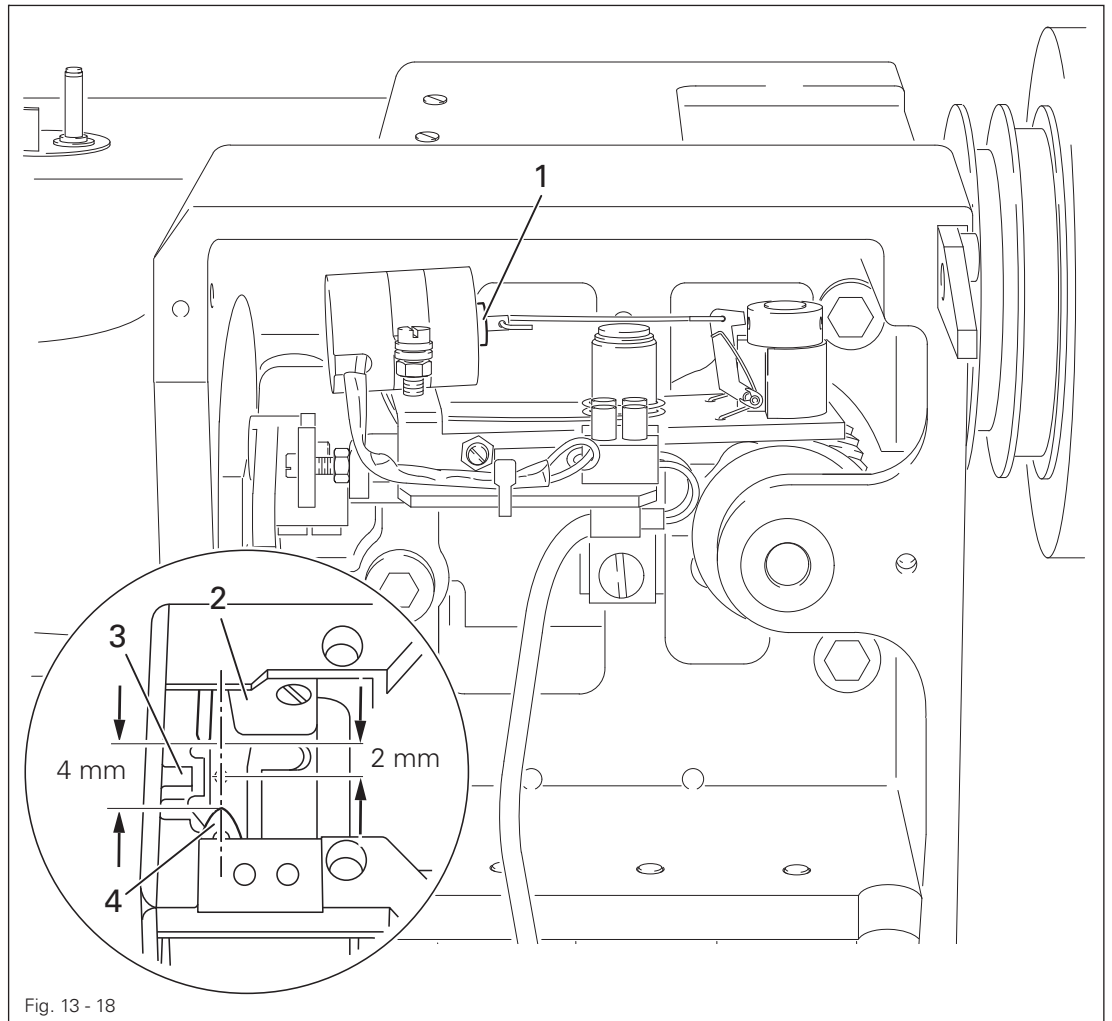


Für weitere Einstellungen bleibt das Messer 1 demontiert.

13.05.08 Steuerkurve (nachjustieren)

Regel

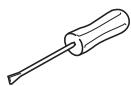
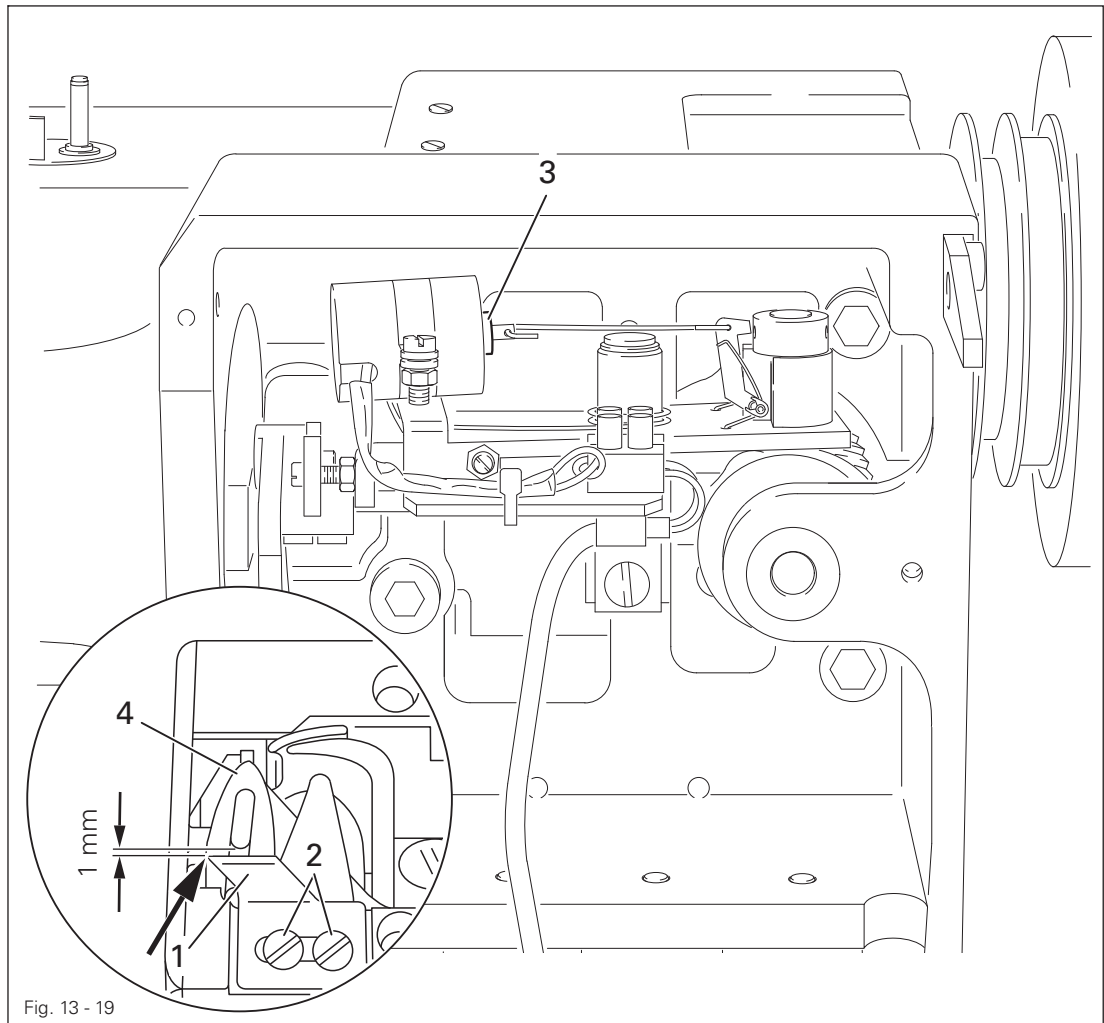
Wenn das Ende des Greiferbleches 2 in Transportrichtung gesehen 2 mm hinter der Mitte des Spulenkapselfingers 3 steht, soll der Abstand zwischen Fängerspitze 4 und Greiferblech 2 ca. 4 mm betragen.



- Handrad Nadelstange in u.T. bringen.
- Magnetkern 1 von Hand betätigen.
- Am Handrad (Drehrichtung) weiterdrehen, bis das Ende des Greiferbleches 2 in Transportrichtung gesehen 2 mm hinter der Mitte des Spulenkapselfingers 3 steht.
- **Regel** überprüfen und ggf. Steuerkurve entsprechend nachjustieren, siehe Kapitel 13.05.01 Steuerkurve vorjustieren.

Regel

Wenn die hintere Kante der Fängeraussparung **1 mm** vor der Messerkante steht, soll die linke Messerkante mit der Fängerkante bündig sein (siehe Pfeil im Kreis).



- Messer **1** (Schrauben **2**) lose aufschrauben.
- Nadelstange in u.T. bringen und den Magnetkern **3** betätigen.
- Am Handrad in Drehrichtung drehen, bis die kurze Spitze des Fadenfängers **4** mit der Messerschneide auf gleicher Höhe steht.
- Messer **1** entsprechend der **Regel** seitlich ausrichten (siehe Pfeil).
- Schrauben **2** festdrehen.
- Durch Drehen am Handrad prüfen, ob der Fängerrücken sich zur Messerschneide nicht verkantet.
- Ggf. Fänger **4** nachjustieren, siehe Kapitel **13.05.07 Seitliches Ausrichten des Fadenfängers**.

13.05.10 Schneidprobe

Regel

Das Messer soll parallel zum Fadenfänger stehen und beide Fäden müssen einwandfrei geschnitten werden.

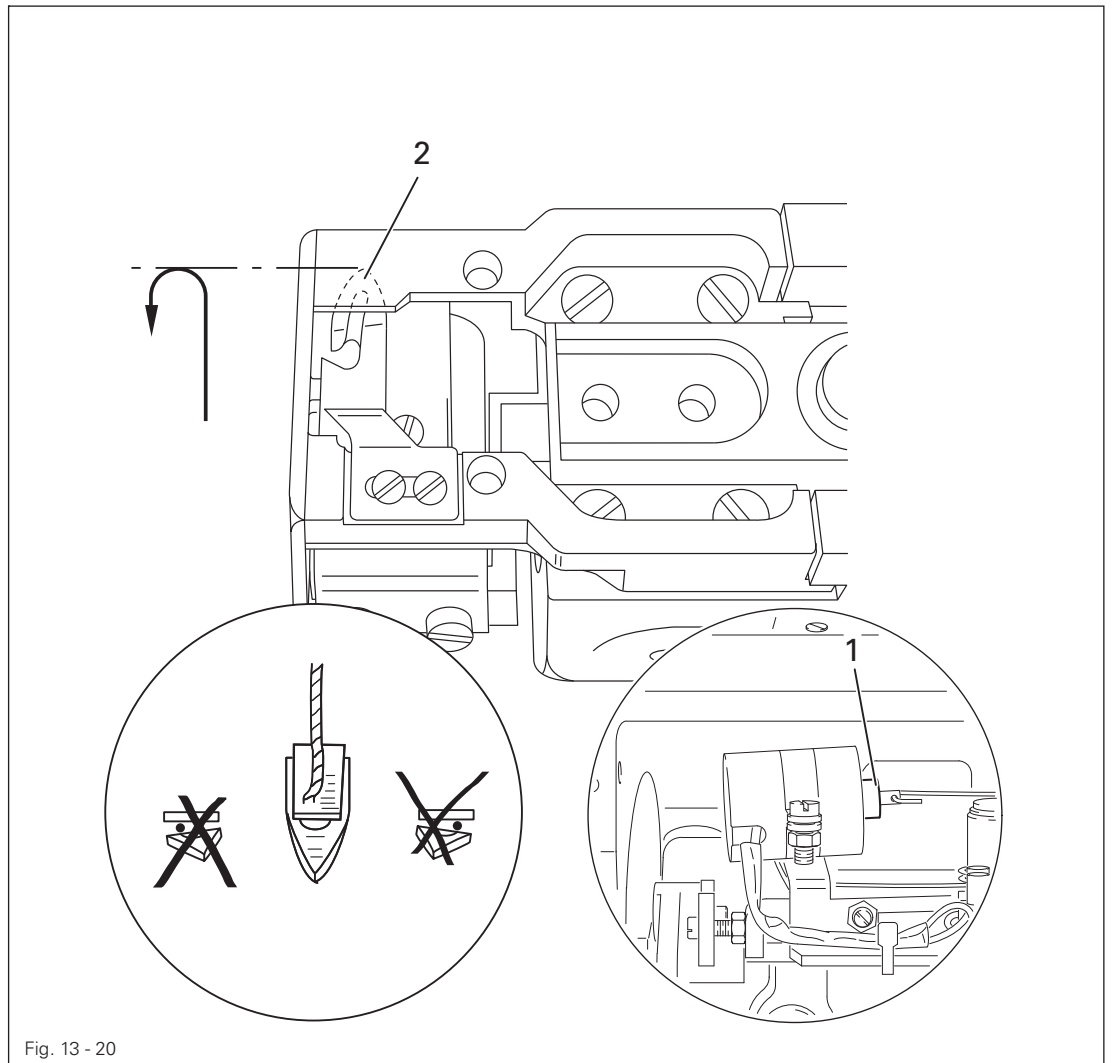
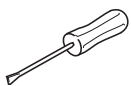


Fig. 13 - 20



- Nadelstange in u.T. bringen und Magnetkern **1** betätigen.
- Am Handrad (Drehrichtung) drehen, bis Fadenfänger **2** in seinem vorderen Umkehrpunkt steht.
- Einen Faden doppelt nehmen, in den Ausschnitt des Fadenfängers **2** ziehen und durch Weiterdrehen am Handrad eine Schneidprobe durchführen.
- Prüfen ob beide Fäden einwandfrei geschnitten werden.
- Ggf. Fadenfänger **2** entsprechend nachjustieren, siehe Kapitel **13.05.07 Seitliche Ausrichtung des Fadenfängers**.

13.06 Parametereinstellungen

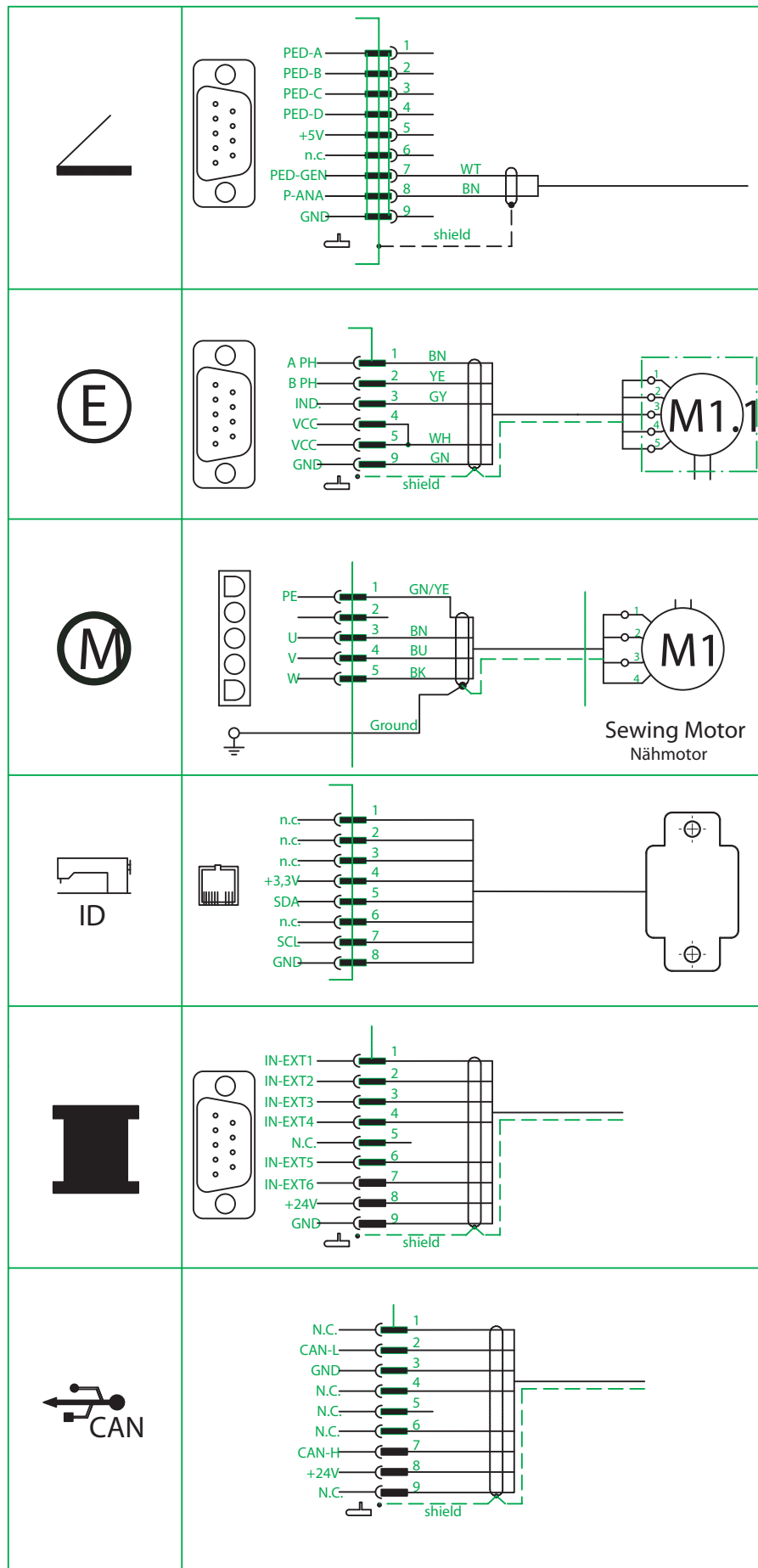
- Die Auswahl der Nutzerebene sowie das Ändern von Parametern ist in der separaten Parameterliste zur Maschine beschrieben (siehe **Kapitel 1.1.2 Techniker-Ebene**).

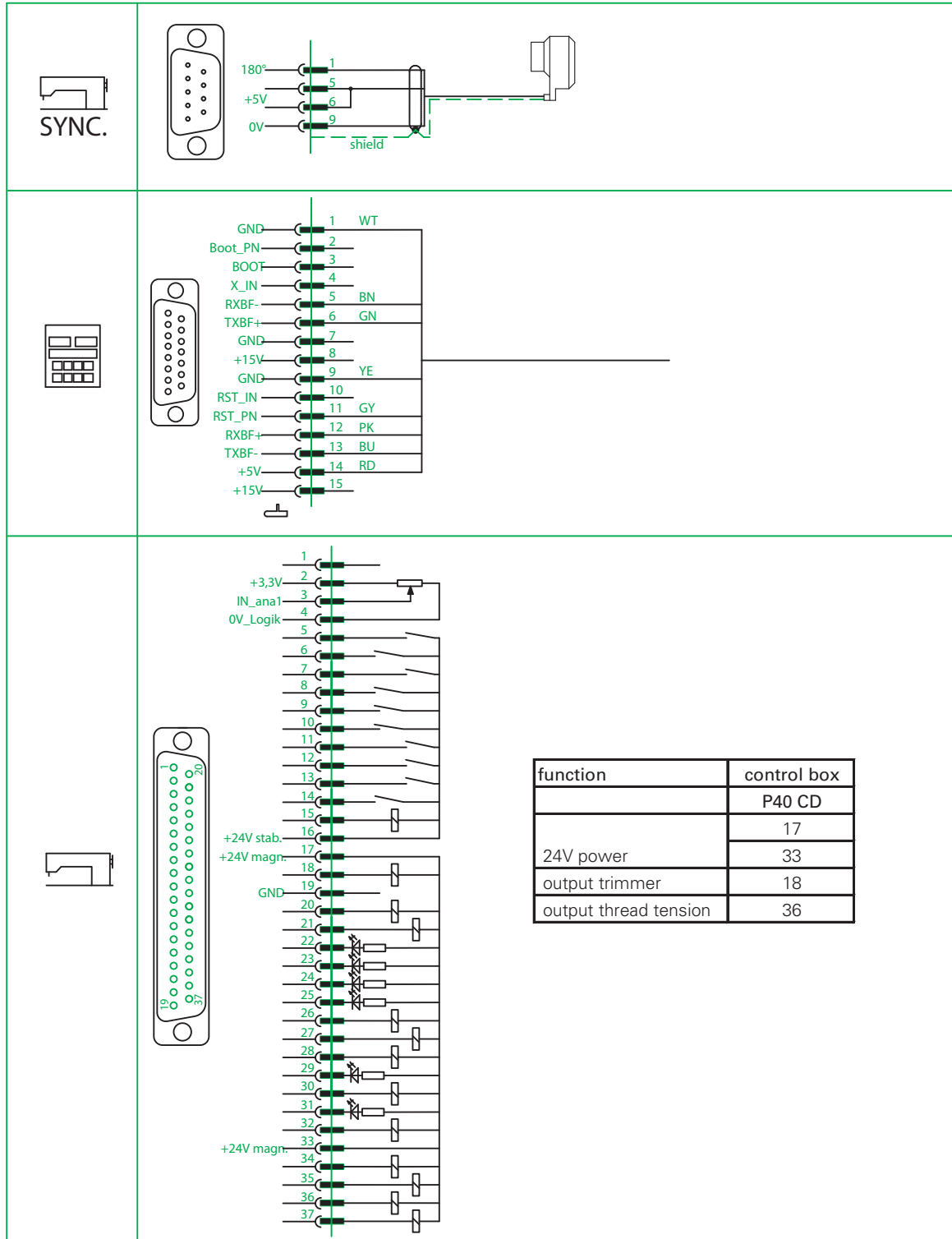
13.07 Internet-Update der Steuerung P40 CD

- Um ein Steuerungsupdate durchführen zu können, benötigt man ein Dongle mit entsprechender Maschinensoftware.
- Einen leeren Dongle kann man unter der Bestellnummer **72-250 303-91** erhalten.
- Um Software auf den Dongle zu laden wird das **PC-Tool „DongleCopy“** benötigt.



Die Beschreibung zum Internet-Update der **Steuerung P40 CD** sowie **PC-Tool „DongleCopy“** kann unter der Internet-Adresse <https://partnerweb.pfaff-industrial.com/> heruntergeladen werden.







Europäische Union
Wachstum durch Innovation – EFRE

PFAFF Industriesysteme und Maschinen GmbH

Hans-Geiger-Str. 12 - IG Nord
D-67661 Kaiserslautern

Telefon: +49-6301 3205 - 0

Telefax: +49-6301 3205 - 1386

E-mail: info@pfaff-industrial.com