

**POWERline**

**2542**

TEILELISTE

PARTS LIST

LISTA DE PIEZAS

零件表

Diese Teileliste hat für Maschinen ab nachfolgender Seriennummer Gültigkeit:

This parts list applies to machines from the following serial numbers onwards:

Esta liste de piezas tiene validez para máquinas a partir del número de serie siguiente:

本零件表对从下列系列号起的机器有效:

# 2 782 990 →

Alle Informationen und Abbildungen waren zum Zeitpunkt der Druckgebung auf dem neusten Stand.

Technische Änderungen vorbehalten!

Der Nachdruck, die Vervielfältigung sowie die Übersetzung - auch auszugsweise - aus PFAFF-Teilelisten ist nur mit unserer vorherigen Zustimmung und mit der Quellenangabe gestattet.

At the time of printing, all information and illustrations contained in this document were up to date.

Subject to alteration!

The reprinting, copying or translation of PFAFF Parts lists whether in whole or in part, is only permitted with our previous permission and with written reference to the source.

Todas las informaciones e ilustraciones de este manual estaban al día en el momento de entregarse para su impresión.

¡ Salvo modificaciones técnicas!

La reimpresión, reproducción y traducción - aunque sólo sea parcial - de las listas de piezas PFAFF sólo está permitida con nuestro permiso previo e indicando la fuente.

所有信息和图片在付印时都是最新的。

保留技术更改的权力！

全部或部分翻印、复制以及翻译 PFAFF- 零件表  
必须事先经由我们同意并且注明来源。

**PFAFF Industriesysteme  
und Maschinen AG**

Hans-Geiger-Str. 12 - IG Nord  
D-67661 Kaiserslautern

<b>0</b>	<b>Wichtiger Hinweis</b> .....	<b>6</b>
	Important note Observación importante 重要提	
<b>1</b>	<b>Vorwort</b> .....	<b>7</b>
	Foreword Notas preliminares 前言	
<b>2</b>	<b>Erläuterung der Schlüsselzeichen</b> .....	<b>8</b>
	Explanation of key markings Explicaciones de los signos clave 标记说明	
<b>3</b>	<b>Basismaschine</b> Basic machine Máquina básicas 基础机器	
<b>3.01</b>	<b>Gehäuseteile</b> .....	<b>9</b>
	Housing sections Piezas del cárter 机身零件	
<b>3.02</b>	<b>Kopfteile</b> .....	<b>10</b>
	Needle head parts Piezas de la cabeza 机头零件	
<b>3.03</b>	<b>Armteile</b> .....	<b>15</b>
	Arm parts Piezas del brazo 机臂零件	
<b>3.04</b>	<b>Grundplattenteile</b> .....	<b>26</b>
	Bedplate parts Piezas del cárter 底板零	
<b>4</b>	<b>Pneumatische Ausrüstung</b> .....	<b>35</b>
	Pneumatic equipment Equipo neumático 气动设备	

	Seite Page Página 页
<b>5.01</b>	<b>Steuerungspaket PF 321 ..... 37</b>
	Control package PF 321
	Paquete de control PF 321
	控制组件 PF 321
<b>5.02</b>	<b>Steuerungspaket EcoDrive mit P74 ED-L ..... 38</b>
	Control package EcoDrive with P74 ED-L
	Paquete de control EcoDrive con P74 ED-L
	控制组件 EcoDrive 带 P74 ED-L
<b>6</b>	<b>Teile zur Tischplatte ..... 40</b>
	Parts for table top
	Piezas para el tablero
	用于台板的零件
<b>7</b>	<b>Garnrollenständer ..... 41</b>
	Reel stands
	Portacarretes
	线轴支架
<b>8</b>	<b>Einstellehren ..... 41</b>
	Adjustment gauges
	Calibres de ajuste
	设置量规
<b>9</b>	<b>Schmiermittel-Übersicht ..... 42</b>
	Overview of lubricants
	Tabla de lubricantes
	润滑剂一览
<b>10</b>	<b>LED-Licht ..... 43</b>
	LED-Lamp
	Lámpara LED
	LED 灯
<b>11</b>	<b>Fadendurchzieh-Einrichtung (-909/12) ..... 44</b>
	Thread nipper controlled (-909/12)
	Dispositivo hacer pasar el hilo inicial (-909/12)
	拉线装置 (-909/12)
<b>12</b>	<b>Spulensfadenvorratswächter (-926/06) ..... 45</b>
	Bobbin thread supply monitor (-926/06)
	Detector del hilo de la canilla (-926/06)
	底线余量监视器 (-926/06)

<b>13</b>	<b>Knietaster mit Leitung</b> .....46 Knee switch with cable Interruptor de rodillera con cable 带电缆膝键
<b>14</b>	<b>Index (Teilenummern / Seitenzahlen)</b> .....47 Index (part numbers / page numbers) Index (números de pieza / números de página) 注脚(零件号/页号)
<b>15</b>	<b>Unterklassen-Ausstattung</b> Subclass parts Composición de las subclases 子机型-设备
<b>15.01</b>	<b>Nähwerkzeuge (PFAFF 2542)</b> .....52 Gauge parts (PFAFF 2542) Organos de costura (PFAFF 2542) 缝纫工具 (PFAFF 2542)

### Achtung!



Wir machen ausdrücklich darauf aufmerksam, daß Ersatz- und Zubehörteile, die nicht von uns geliefert werden, auch nicht von uns geprüft und freigegeben sind. Der Einbau und / oder die Verwendung solcher Produkte kann daher u. Umständen konstruktiv vorgegebene Eigenschaften Ihrer Maschine negativ verändern. Für Schäden, die durch die Verwendung von Nicht-Originalteilen entstehen, übernehmen wir keine Haftung!

### Caution!



We warn you expressively that spare parts and accessories that are not supplied by us are not tested and released by us. Fitting or using these products may therefore have negative influences on features that depend on the machine design. We are not liable for any damage caused by the use of non-Pfaff parts!

### ¡Atención!



Se hace observar que en el caso de piezas de recambio y accesorios que no hayan sido suministrados por nosotros, quiere decir que non han sido sometidas por nuestra parte a un control y que no se les ha dado el visto bueno. Por esta razón, el montaje y/o empleo de tales productos puede repercutir negativamente en las características previstas en su máquina. ¡Para los daños que eventualmente pudiesen presentarse al utilizar piezas no originales, no asumimos ninguna garantía!

### 注意!

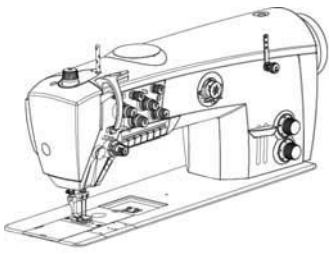


我们必须明确指出，所有不是由我们供货的备件和附件都未经我们检查，也没有被我们批准使用。装入和/或使用这些产品可能在一定的情况下会对机器的设计特性造成负面改变。对由于使用非原装件所造成的损失，我们不负任何责任！

- Die Seriennummer der Maschine, für die diese Teileliste Gültigkeit hat, ist auf der Titel-seite aufgeführt.
  - Alle Teile sind so abgebildet, wie sie in der Maschine funktionsmäßig zusammengehören.
  - Gestrichelt dargestellte Teile zeigen angrenzende Teile aus anderen Funktionsgruppen.
  - Im oberen Teil der Bildseiten befindet sich eine Gesamtansicht der Maschine .
  - Der Einbauort der dargestellten Teile wird durch eine gerasterte Fläche gekennzeichnet.
  - Einrahmungen auf den Bildseiten zeigen, aus welchen Einzelteilen sich die Gruppenteile zusammensetzen.
  - Die auf den Bildseiten verwendeten Schlüsselzeichen (  ;  ;  usw.) sind im Kapitel "Erläuterungen der Schlüsselzeichen" aufgelistet.
- 
- The serial number of the machine to which this parts list applies is indicated on the cover page.
  - All parts are illustrated in function groups with the parts which they function together with in the machine.
  - Parts illustrated with broken lines are parts from other function groups which border on the illustrated function group.
  - The above section of the page of illustrations contains a total view of the machine. The place for the installation of the parts pictured here is marked by the grid.
  - The framed-in sections on the illustration pages show the individual parts comprising a group.
  - The key markings used on the illustrated pages (  ;  ;  etc.) are listed in the chapter "Explanation of key markings".
- 
- El número de serie de la máquina para la cual tiene validez esta lista de piezas va indicado en la página de título.
  - Todas las piezas están ilustradas tal como aparecen en la máquina para su funcionamiento.
  - Las piezas representadas con rayitas muestran piezas colindantes de otros grupos de funciones.
  - En la parte superior de las páginas ilustradas se puede ver una vista en conjunto de la máquina.
  - El lugar de montaje de la pieza representada va caracterizada mediante una superficie reticulada.
  - Los recuadros en las páginas ilustradas indican las piezas individuales de que se componen los grupos.
  - Los signos clave (  ;  ;  etc.) empleados en las páginas con ilustraciones van listados en el capítulo "Explicaciones de los signos clave".
- 
- 适用于本零件表的机器系列号列在首页上。
  - 所有的零件都按照其在机器中的功能情况合在一起表达。
  - 用虚线表示的零件为相邻功能组中的零件。
  - 图的上部为机器全景。
  - 所示零件的安装部位用影格面表示。
  - 页上的框表示这套组件都由哪些零件所组成。
  - 图页上所使用的标记 (  ;  ;  等) 列表在“标记说明”中。

- Unterklassenabhängig, Teilenummer siehe Unterklassen-Ausstattung.**  
Subclas-dependent, for part number see subclass parts listing.  
Dependientes de la subclase, para el número de pieza véase „Dotación de subclases“  
取决于子机型，零件号见子机型设备。
- A** **Maschinen-Ausstattung für feine Materialien.**  
Model A for sewing thin and light-weight materials.  
Tipo A para materiales ligeros.  
用于薄料的机器设备。
- B** **Maschinen-Ausstattung für mittlere Materialien.**  
Model B for sewing thin and medium-weight materials.  
Tipo B para materiales semiligeros.  
用于中厚料的机器设备。
- C** **Maschinen-Ausstattung für mittelschwere Materialien.**  
Model C for sewing medium-heavy materials.  
Tipo C para materiales semipesados.  
用于中偏厚料的机器设备。
- 3** **Geklebt**  
Part cemented  
Pieza pegada  
被粘住。
- 3/1** **Gesichert mit Loctite.**  
Secured with loctite.  
Asegurado con Loctite.  
用 Loctite 粘胶固定。
- 6** **Nadeldicke und Spitzenform bei Bestellung angeben.**  
Needle size and style of point to be stated on order.  
Grosor de aguja y forma de la punta, indíquese en los pedidos.  
在订货时给出针厚和针尖型式。
- 22** **Zubehör**  
Accessories  
Accesorios  
附件
- 27/2** **Eingeklammerte Zahl = Dicke in mm.**  
Number in brackets = thickness in mm.  
Cifra entre paréntesis = espesor en mm.  
括起的数字 = 厚度 (单位 mm)
- 40/2** **Tränken mit 28-011 201-44; Bestellnummer siehe Seite 42.**  
Grease with 28-011 201-44; for part number see page 42.  
Engrase con grasa 28-011 201-44; para el número de pedido véase la página 42.  
浸油用 28-011 201-44; 订货号见 42 页。
- 40/3** **Fetten mit 28-011 202-47; Bestellnummer siehe Seite 42.**  
Grease with 28-011 202-47; for part number see page 42.  
Engrase con grasa 28-011 202-47; para el número de pedido véase la página 42.  
上脂用 28-011 202-47; 订货号见 42 页。
- 40/17** **Fetten mit 28-011 202-10; Bestellnummer siehe Seite 42.**  
Grease with 28-011 202-10; for part number see page 42.  
Engrase con grasa 28-011 202-10; para el número de pedido véase la página 42.  
上脂用 28-011 202-10; 订货号见 42 页。
- 96** **Länge angeben**  
State length  
Indíquese la largura  
给出长度

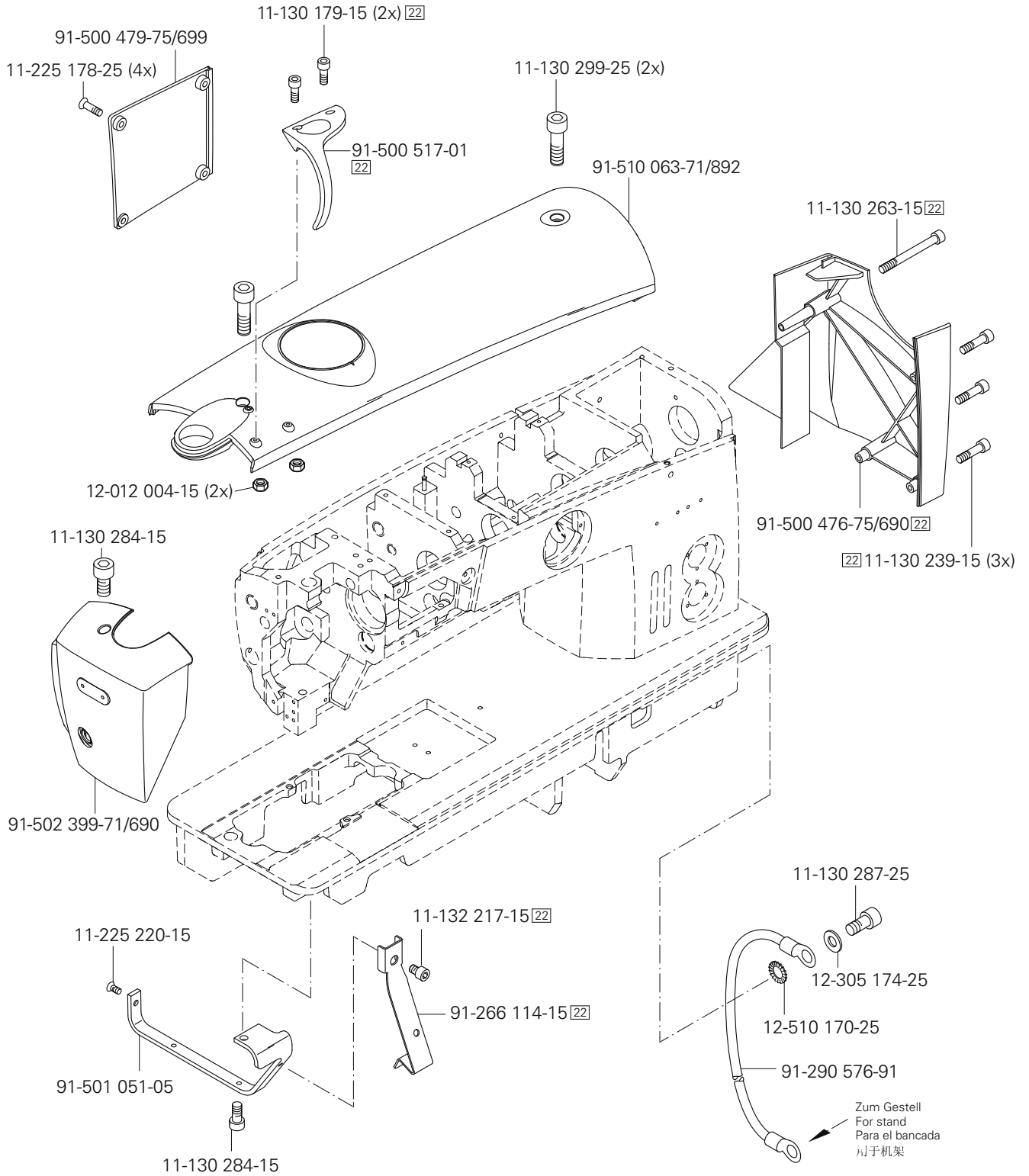




Gehäuseteile  
Housing sections  
Piezas del cárter  
机身零件

PFAFF 2542 PLUS

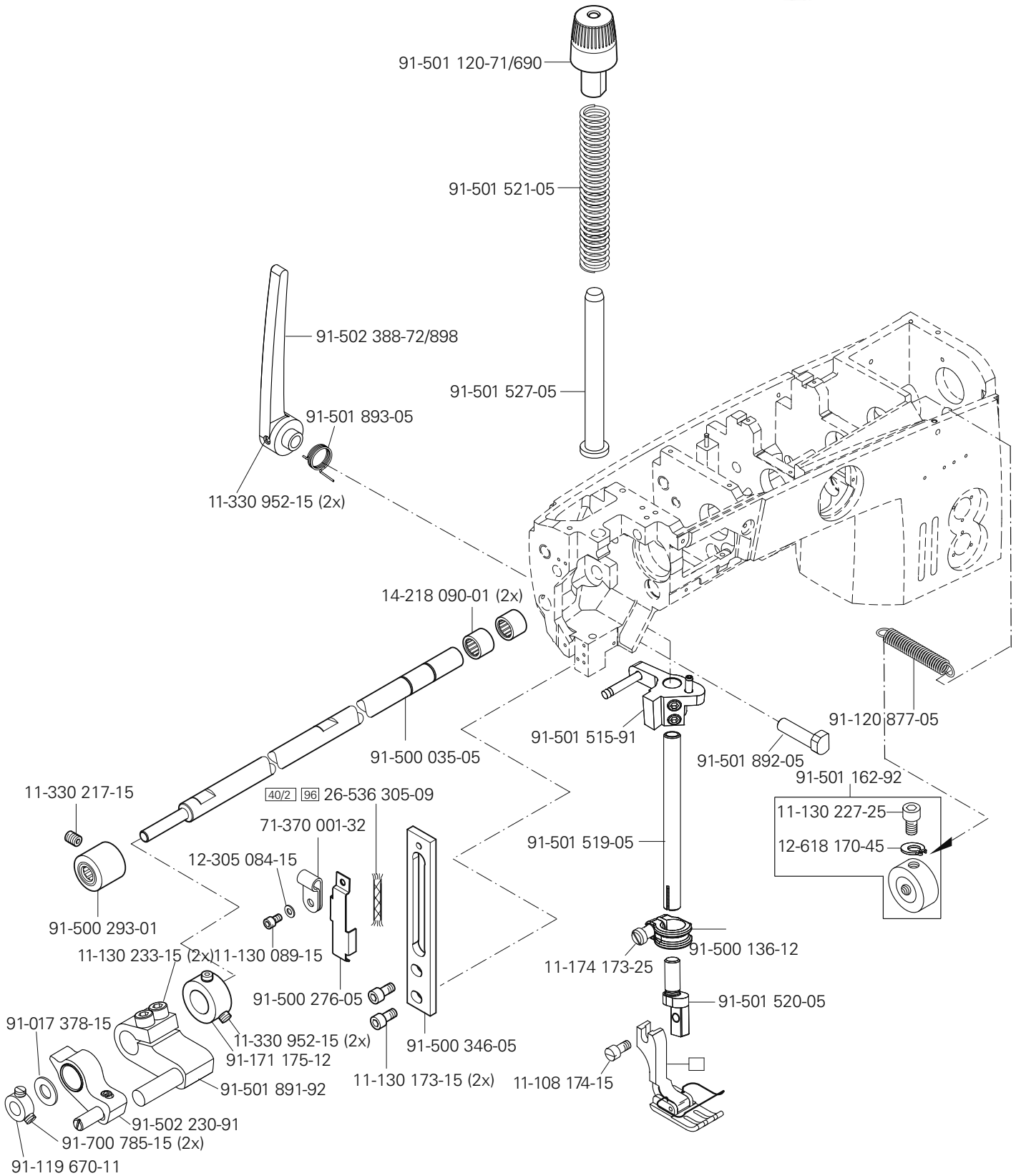
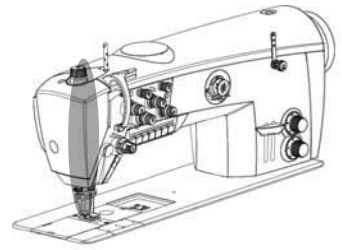
3.01

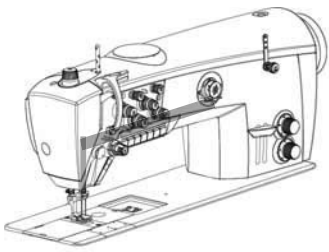


# 3.02

Kopfteile  
Needle head parts  
Piezas de la cabeza  
机头零件

PFAFF 2542 PLUS

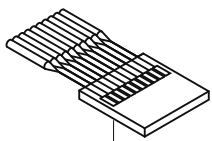
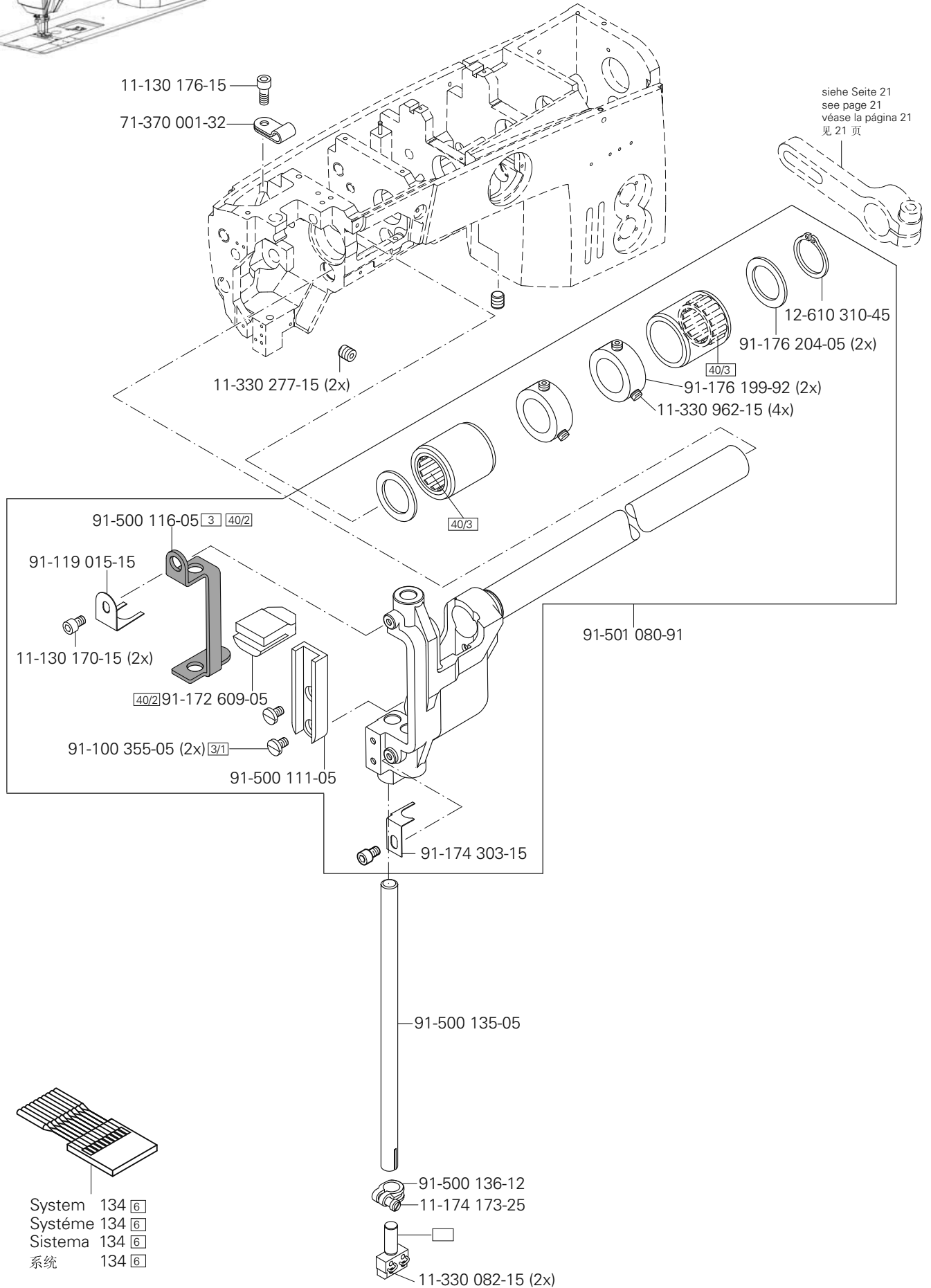




**Kopfteile**  
Needle head parts  
Piezas de la cabeza  
机头零件

PFAFF 2542 PLUS

**3.02**

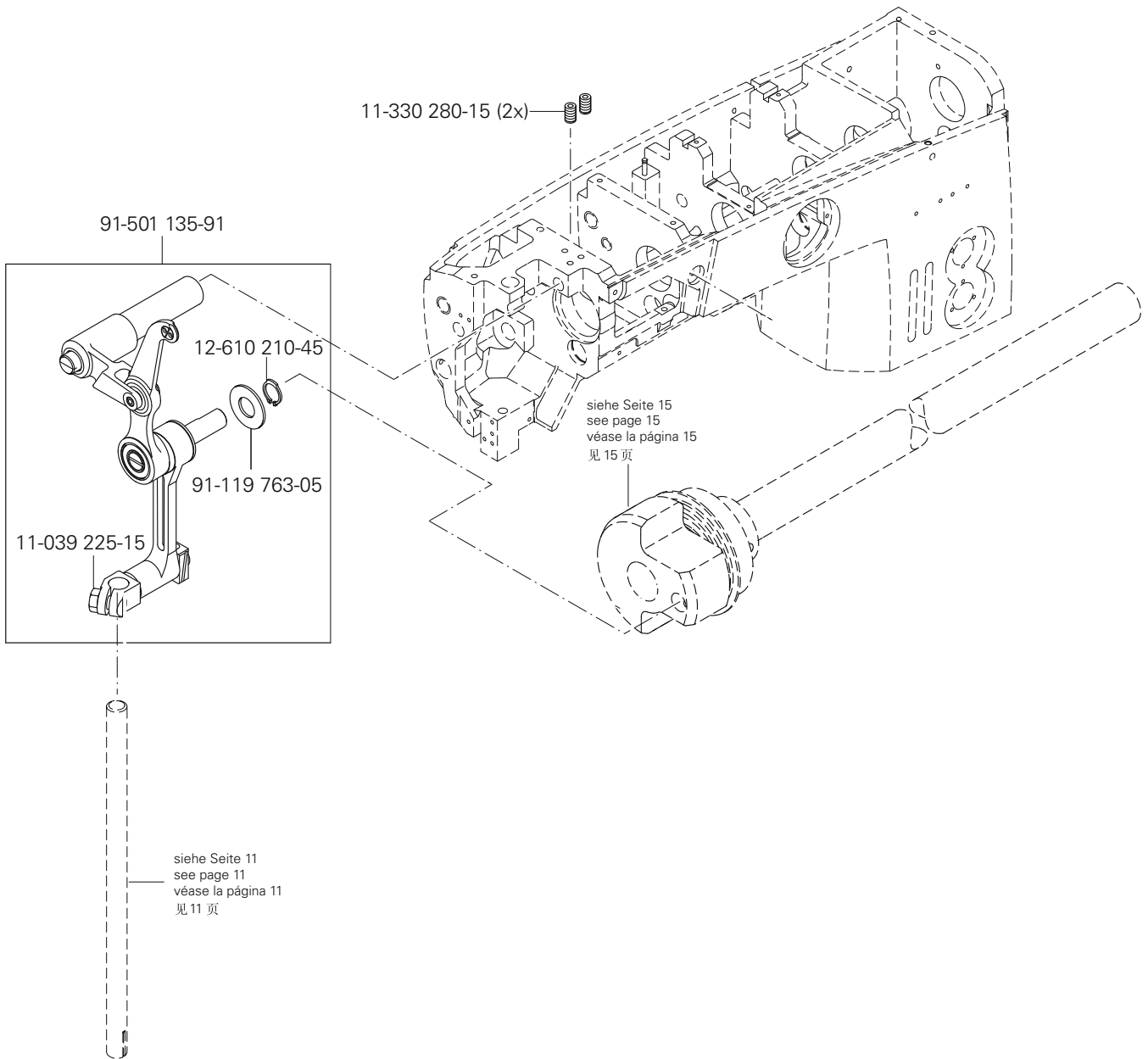
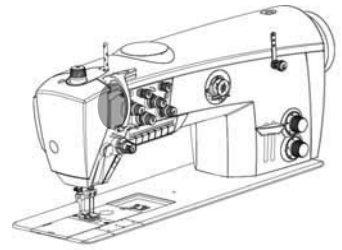


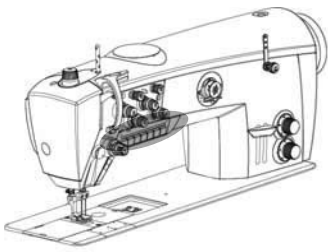
System 134 6  
Système 134 6  
Sistema 134 6  
系统 134 6

# 3.02

Kopfteile  
Needle head parts  
Piezas de la cabeza  
机头零件

PFAFF 2542 PLUS

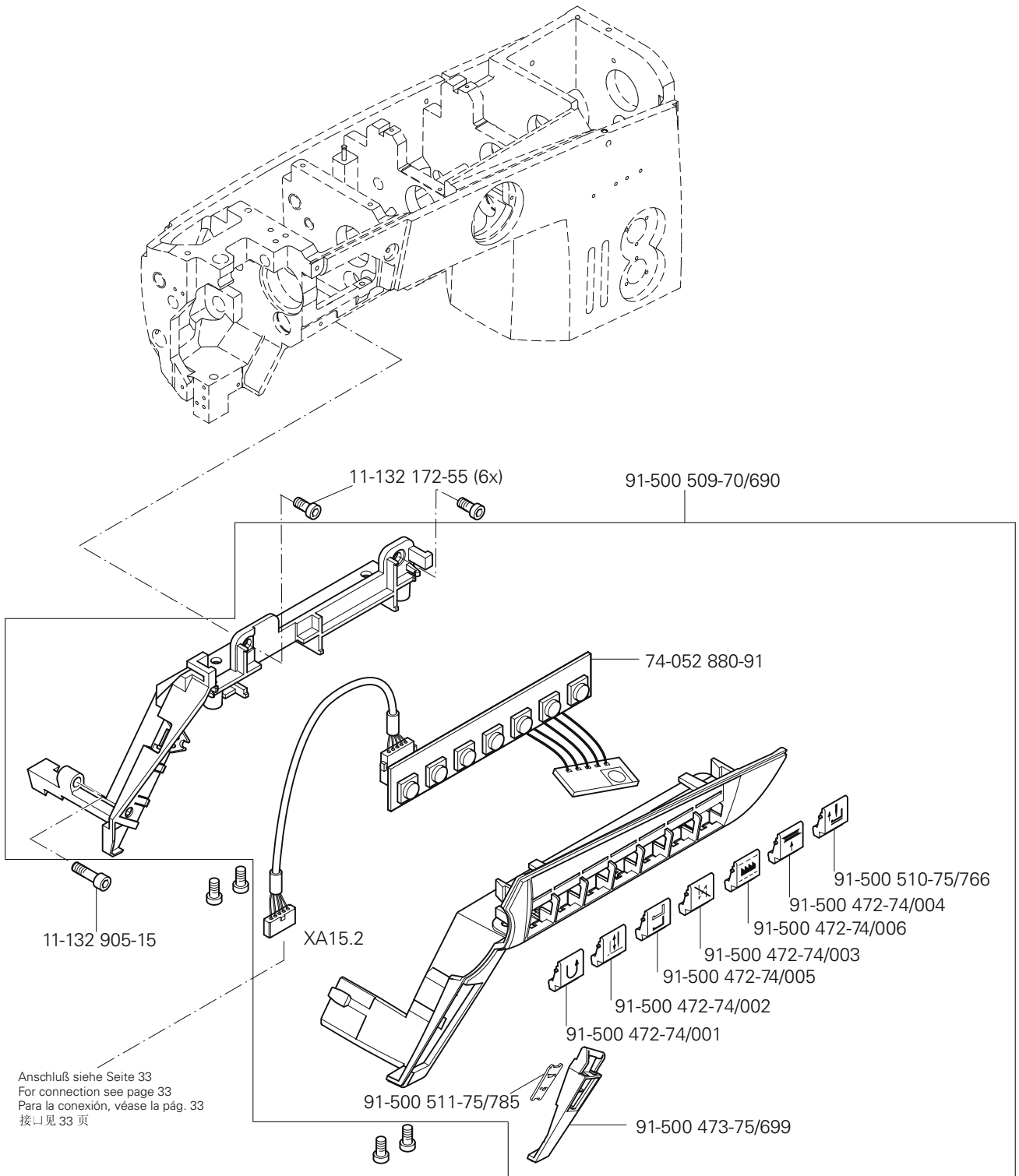




**Kopfteile**  
 Needle head parts  
 Piezas de la cabeza  
 机头零件

PFAFF 2542 PLUS

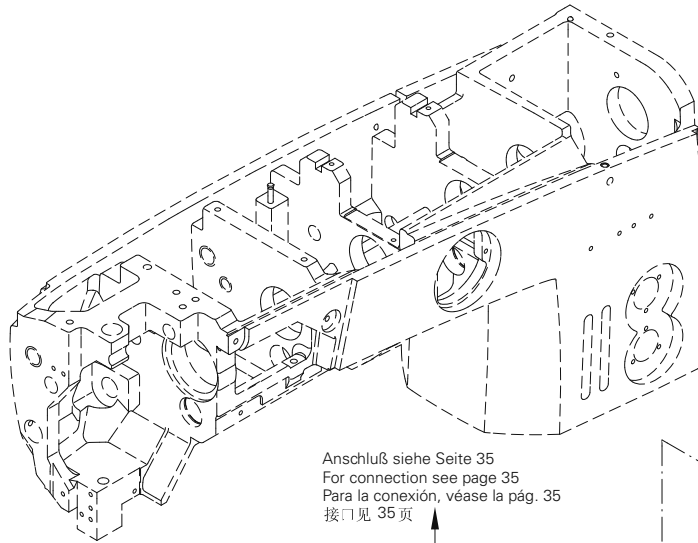
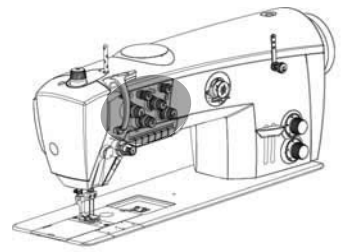
**3.02**



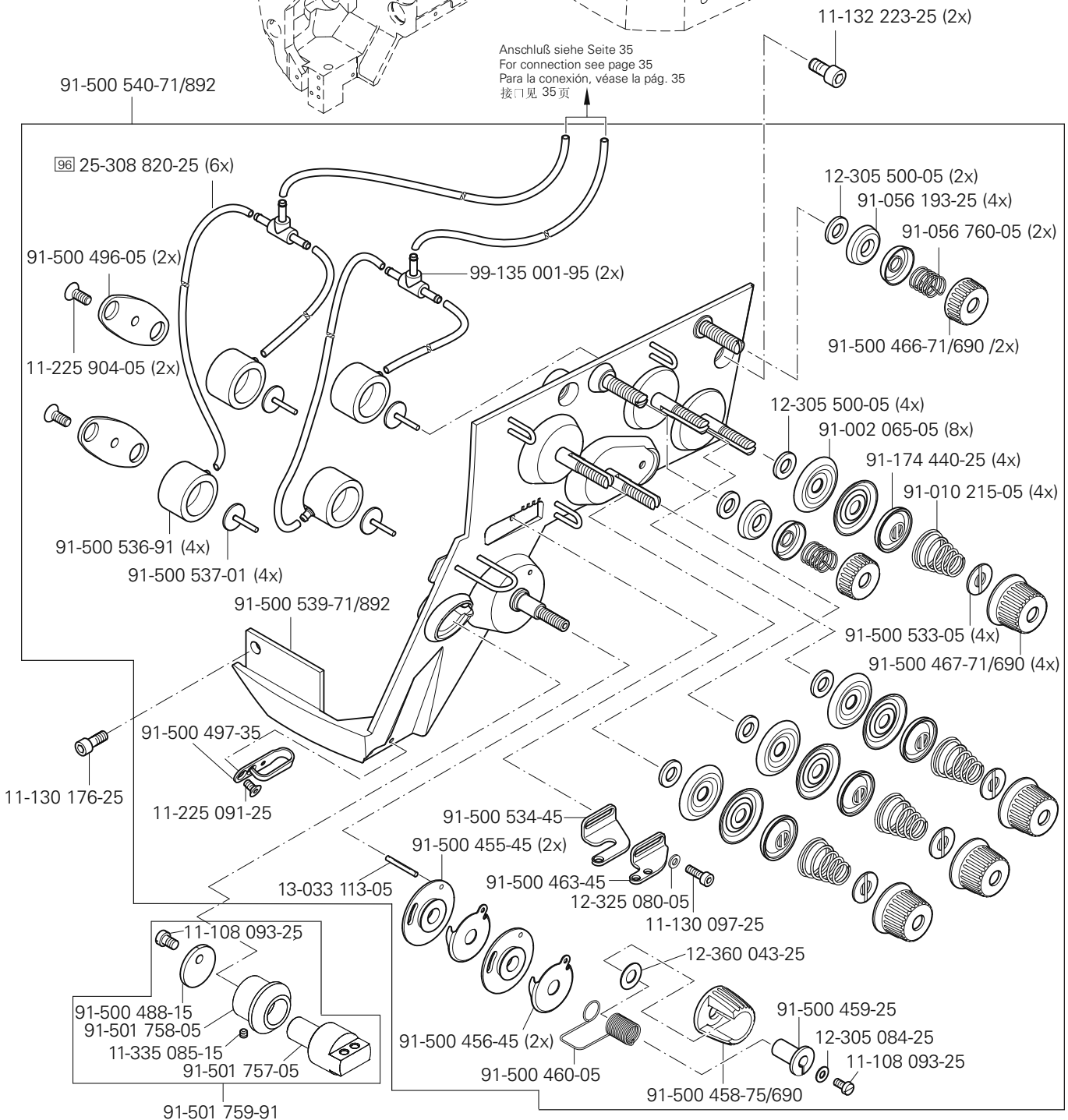
# 3.02

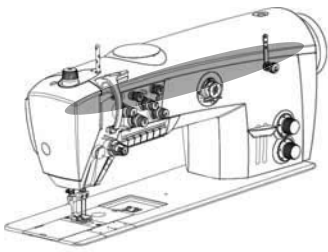
**Kopfteile**  
Needle head parts  
Piezas de la cabeza  
机头零件

PFAFF 2542 PLUS



Anschluß siehe Seite 35  
For connection see page 35  
Para la conexión, véase la pág. 35  
接口见 35 页

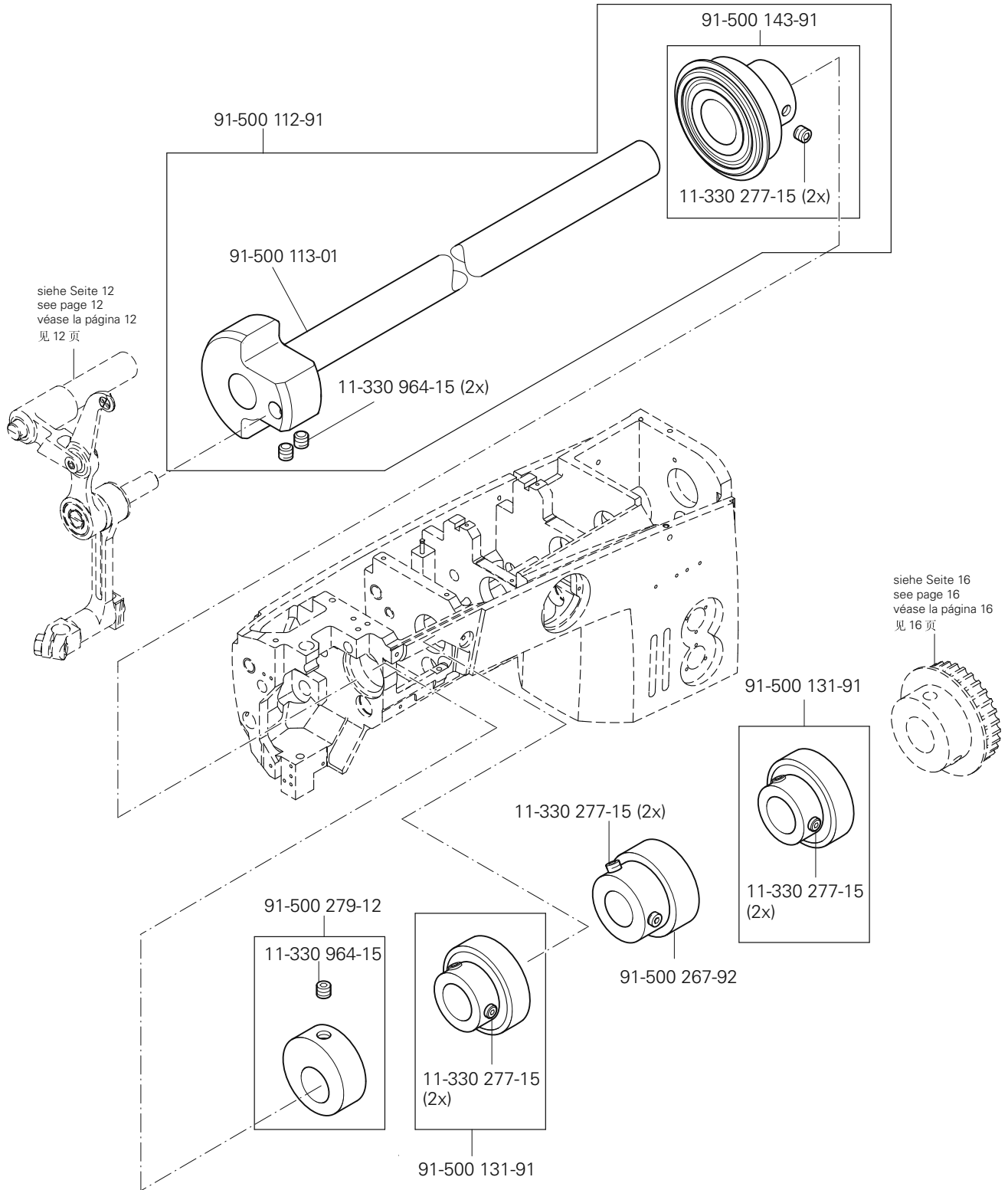




Armteile  
 Arm parts  
 Piezas del brazo  
 机臂零件

PFAFF 2542 PLUS

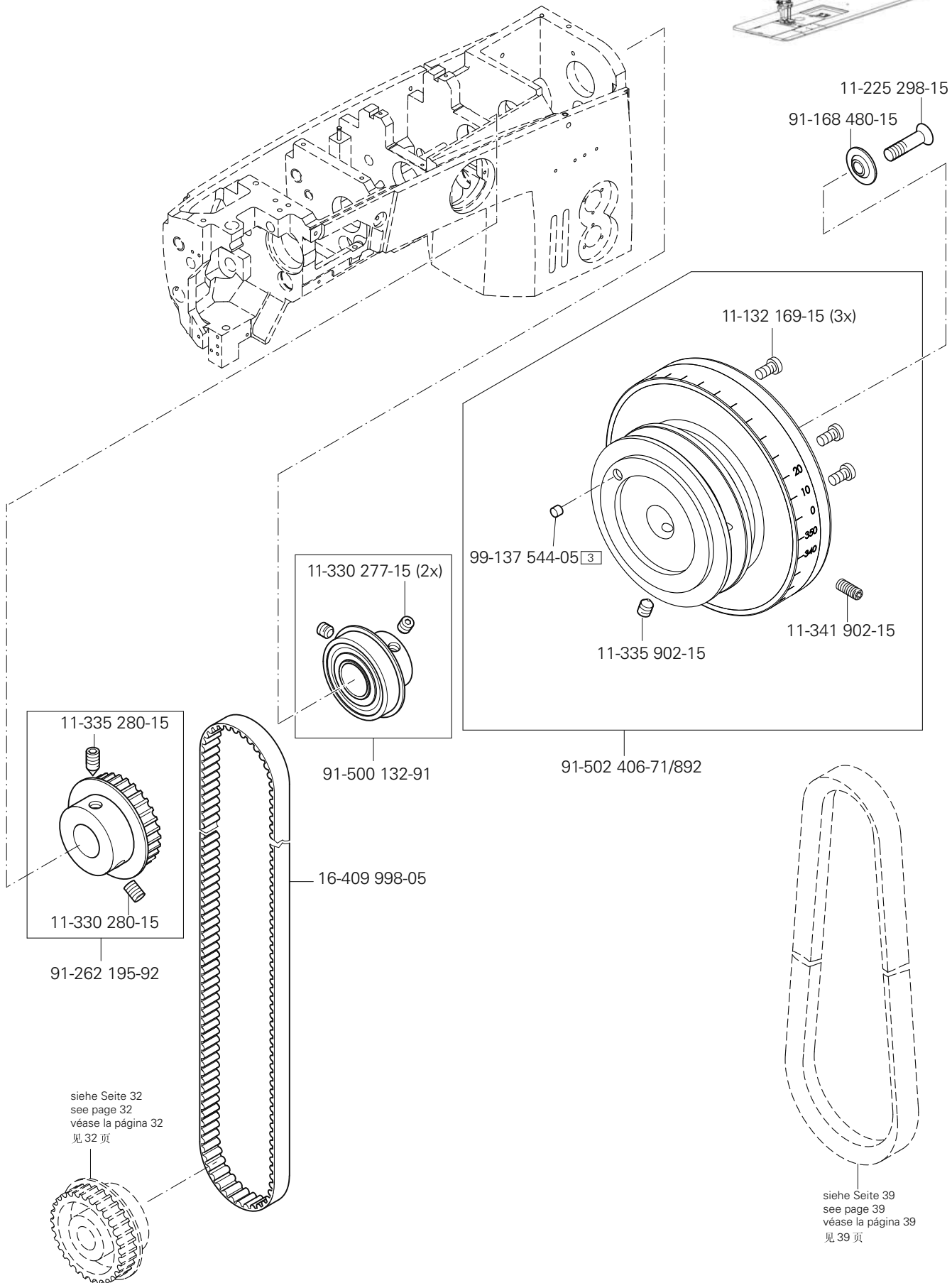
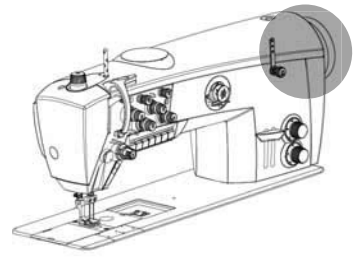
3.03



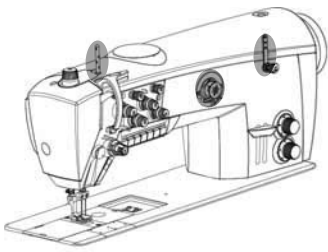
# 3.03

Armteile  
 Arm parts  
 Piezas del brazo  
 机臂零件

PFAFF 2542 PLUS



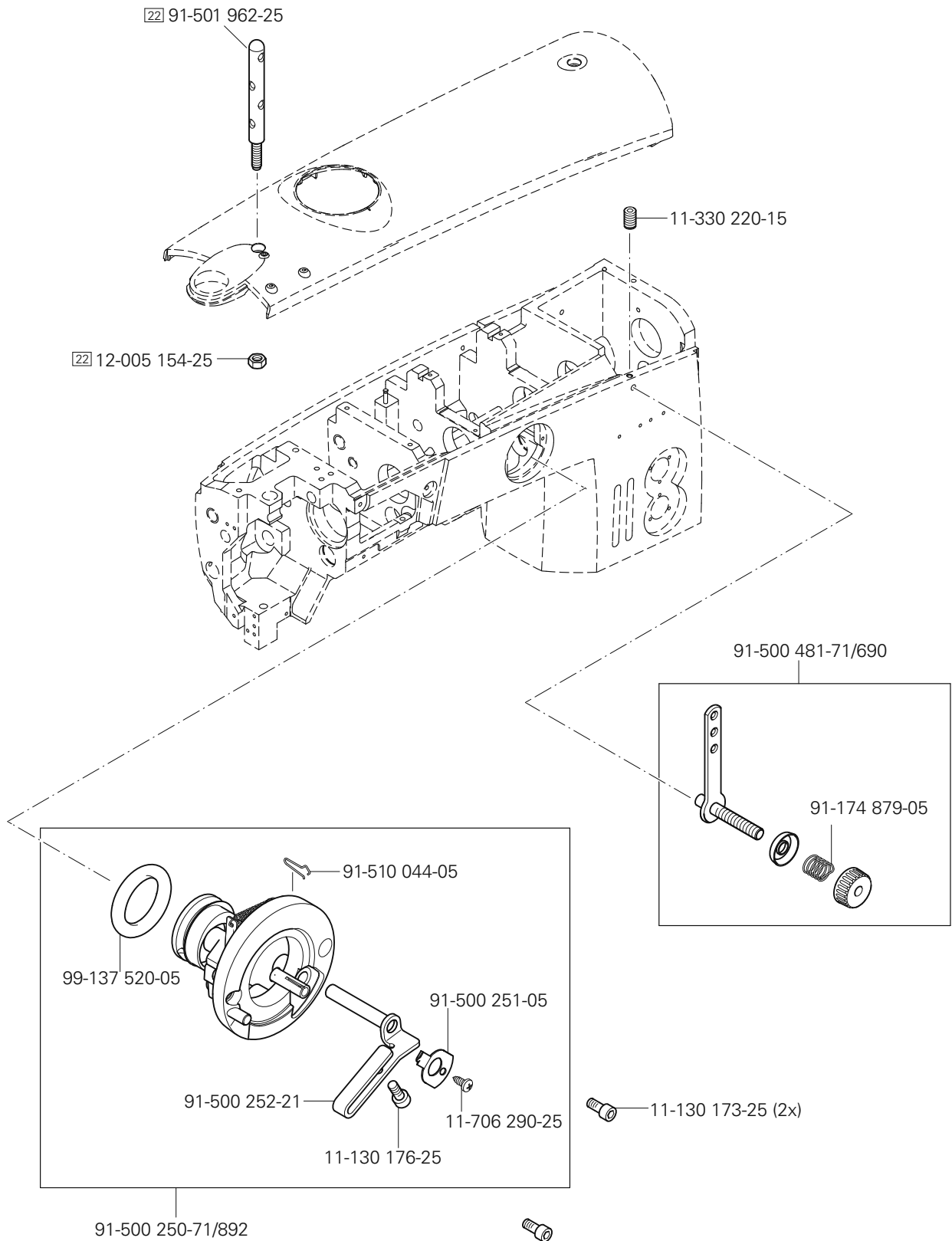




Armteile  
 Arm parts  
 Piezas del brazo  
 机臂零件

PFAFF 2542 PLUS

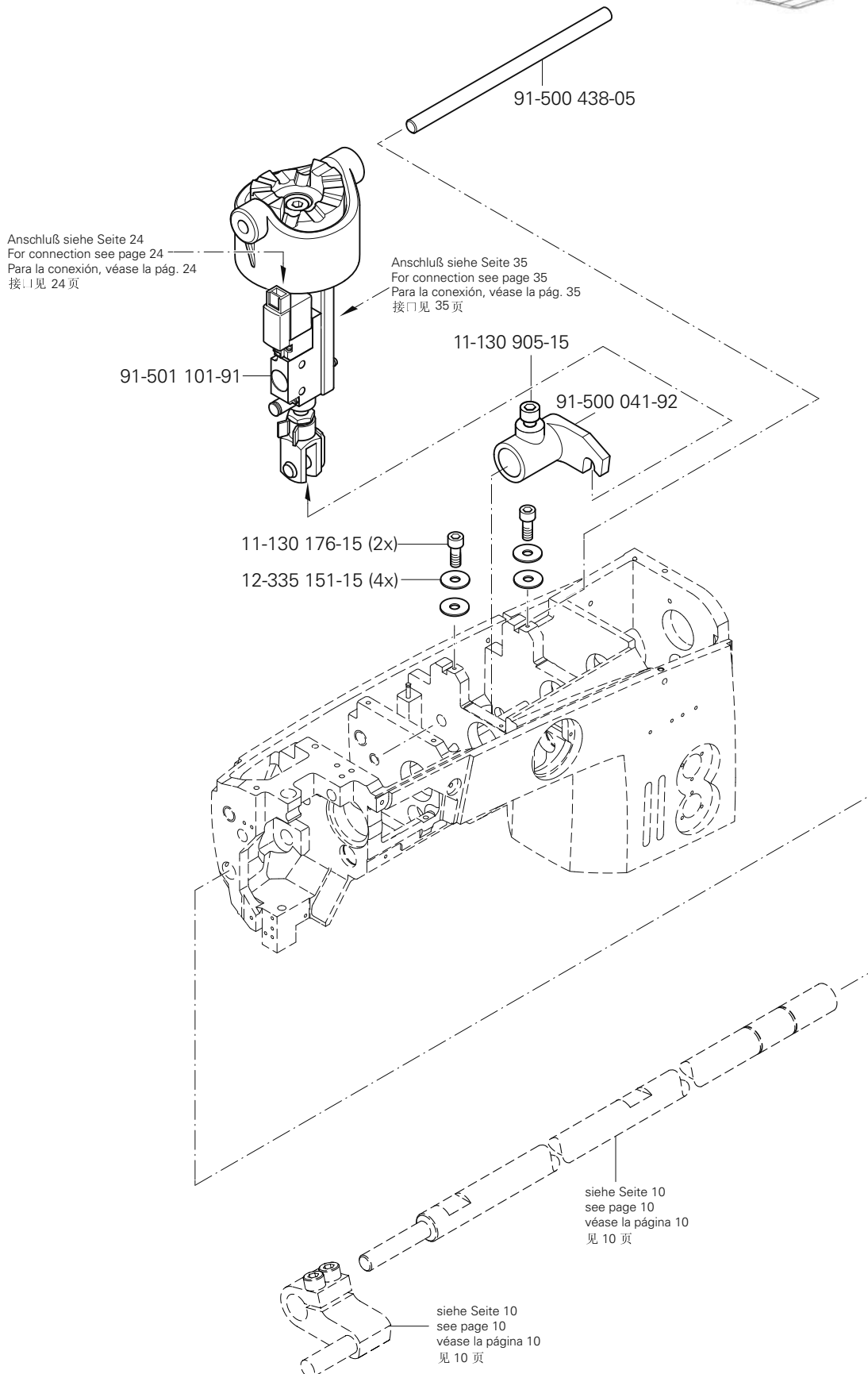
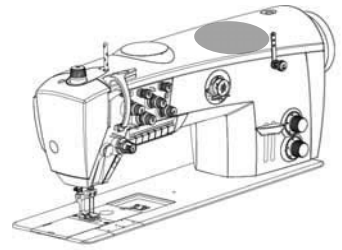
3.03

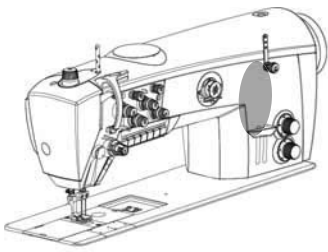


# 3.03

## Armteile Arm parts Piezas del brazo 机臂零件

PFAFF 2542 PLUS

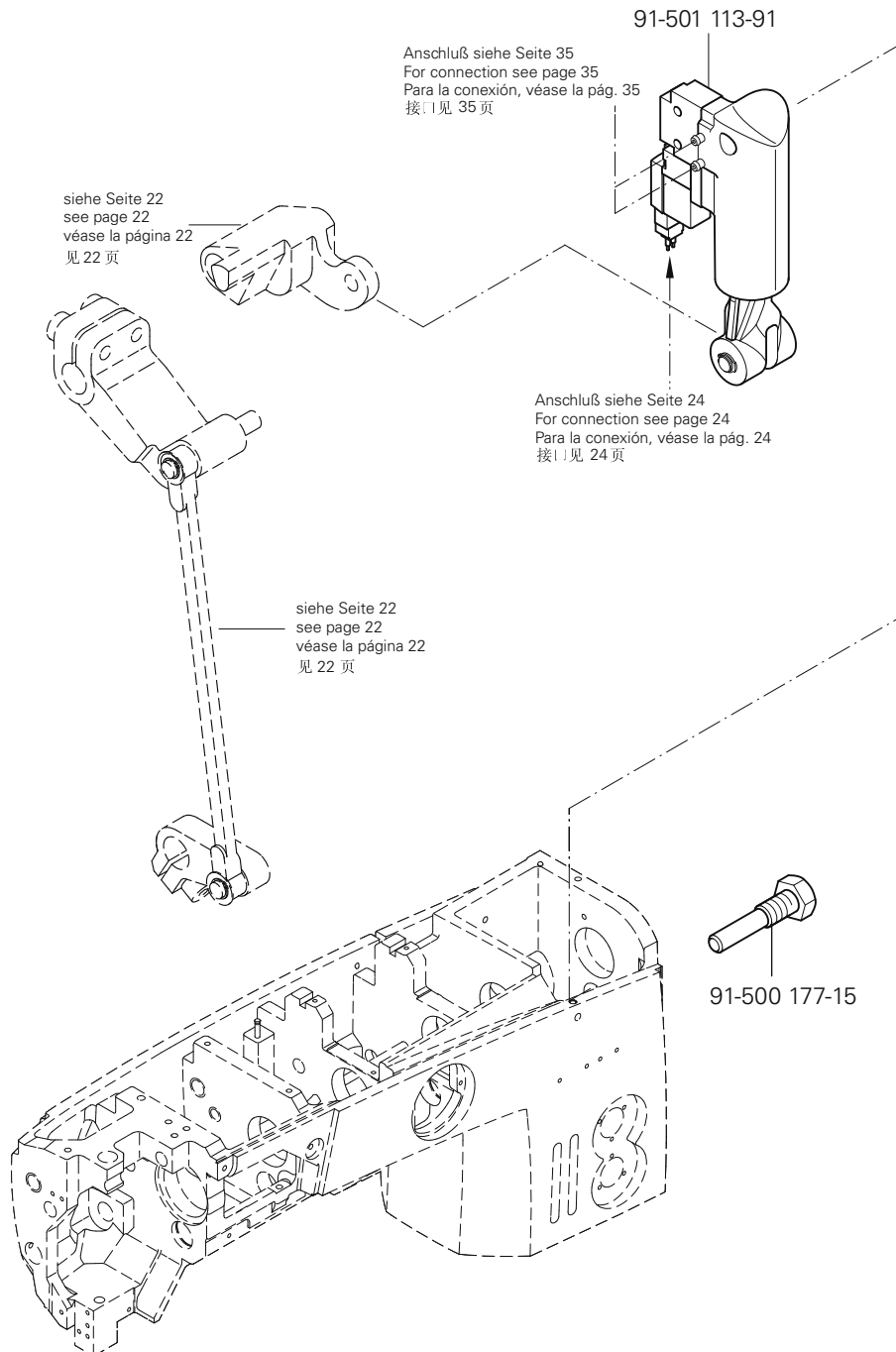




Armteile  
 Arm parts  
 Piezas del brazo  
 机臂零件

PFAFF 2542 PLUS

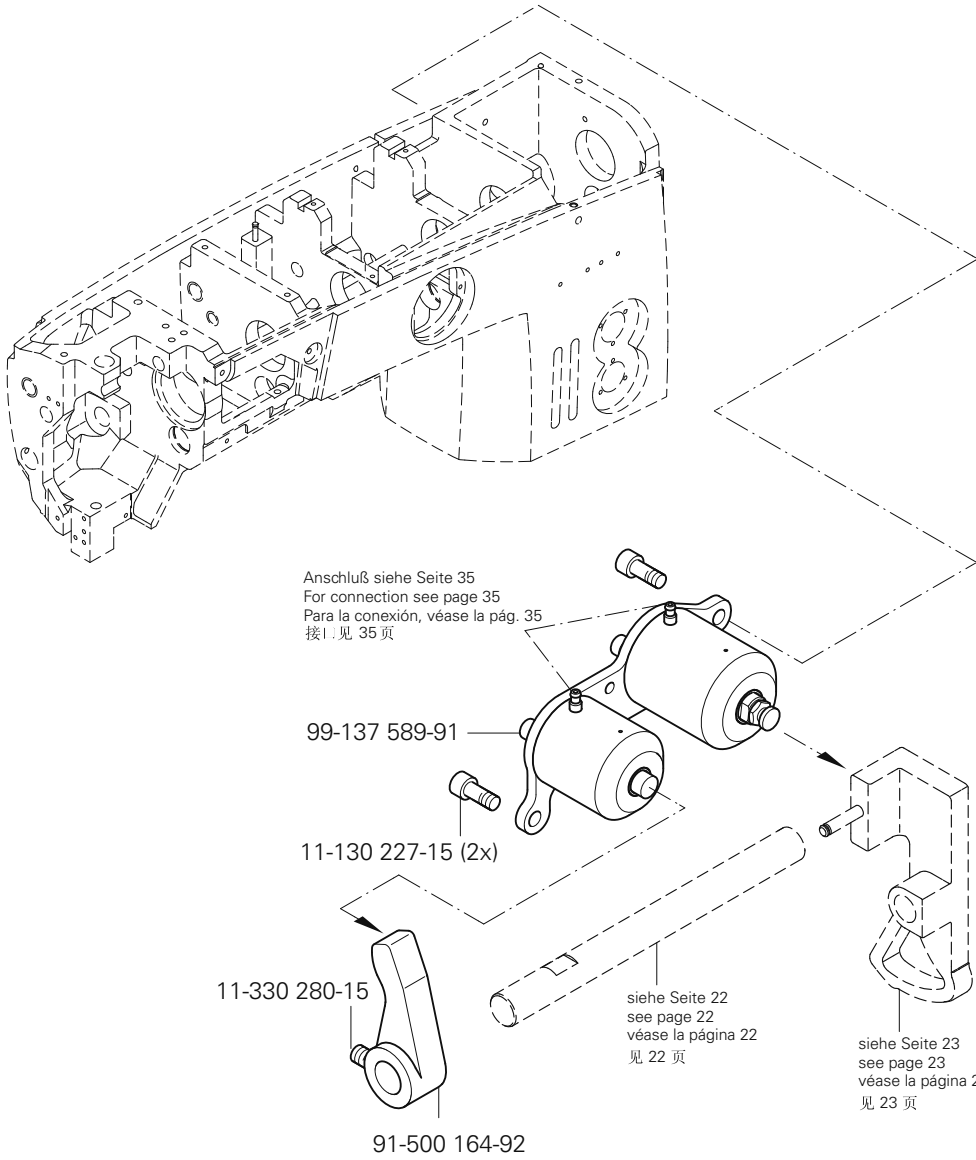
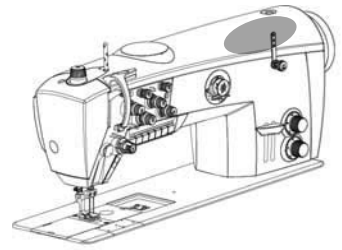
3.03

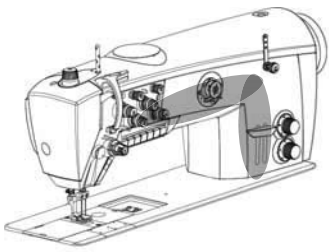


# 3.03

Armteile  
Arm parts  
Piezas del brazo  
机臂零件

PFAFF 2542 PLUS

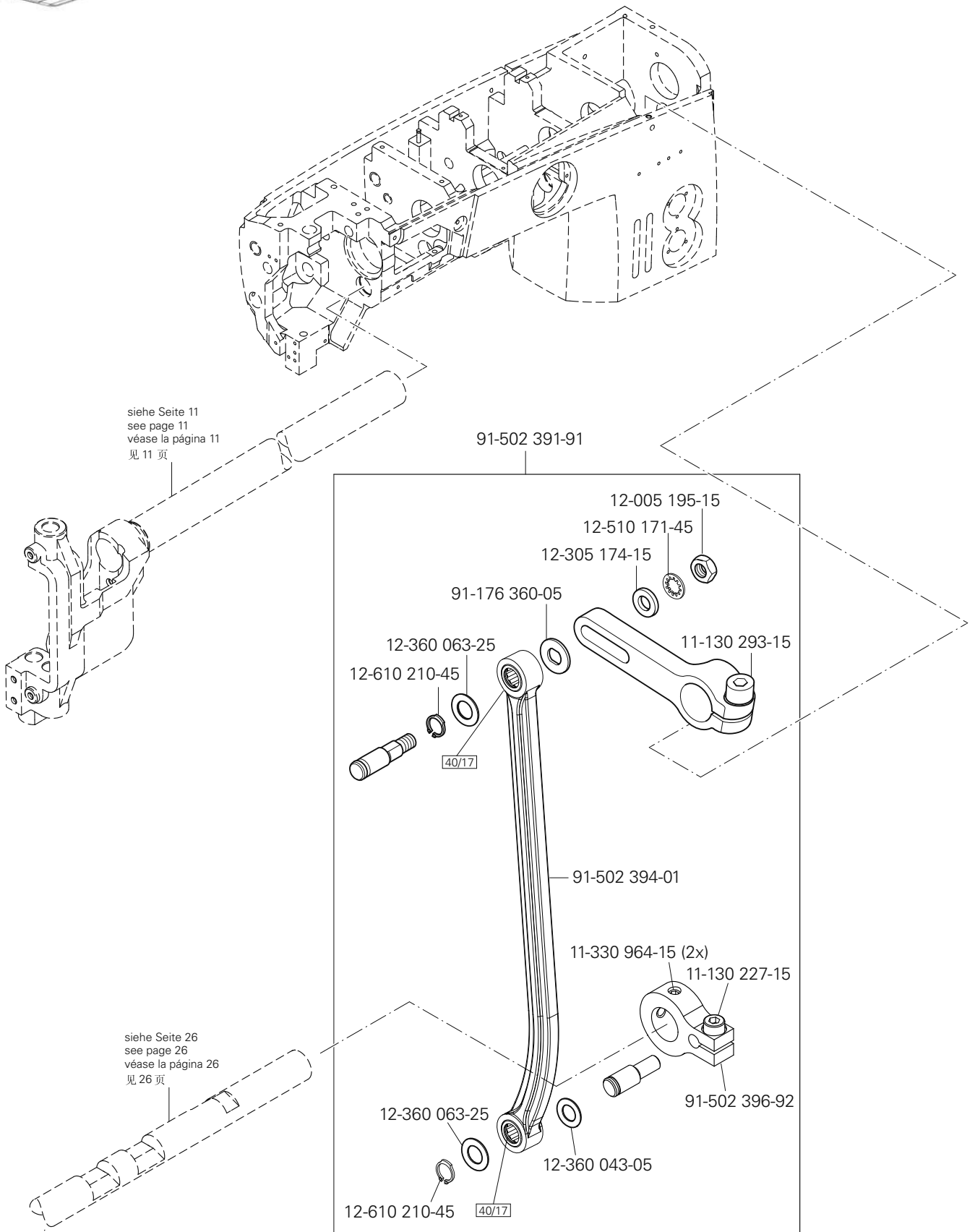




Armteile  
 Arm parts  
 Piezas del brazo  
 机臂零件

PFAFF 2542 PLUS

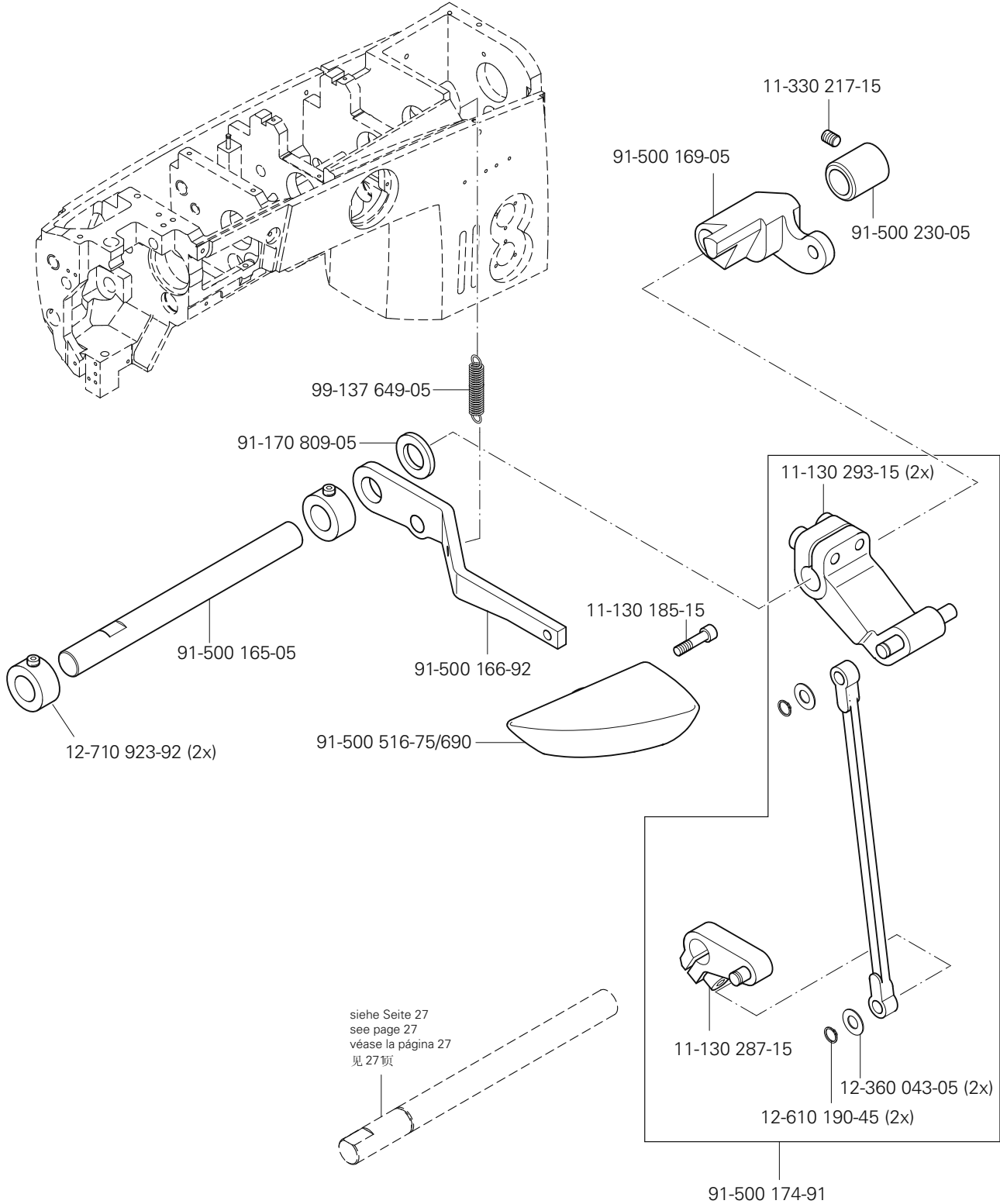
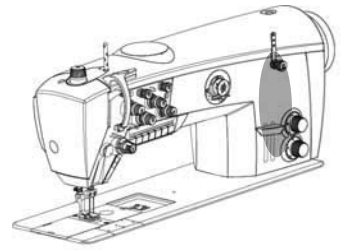
3.03

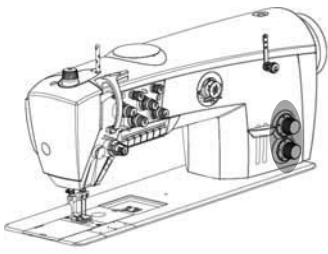


# 3.03

Armteile  
 Arm parts  
 Piezas del brazo  
 机臂零件

PFAFF 2542 PLUS

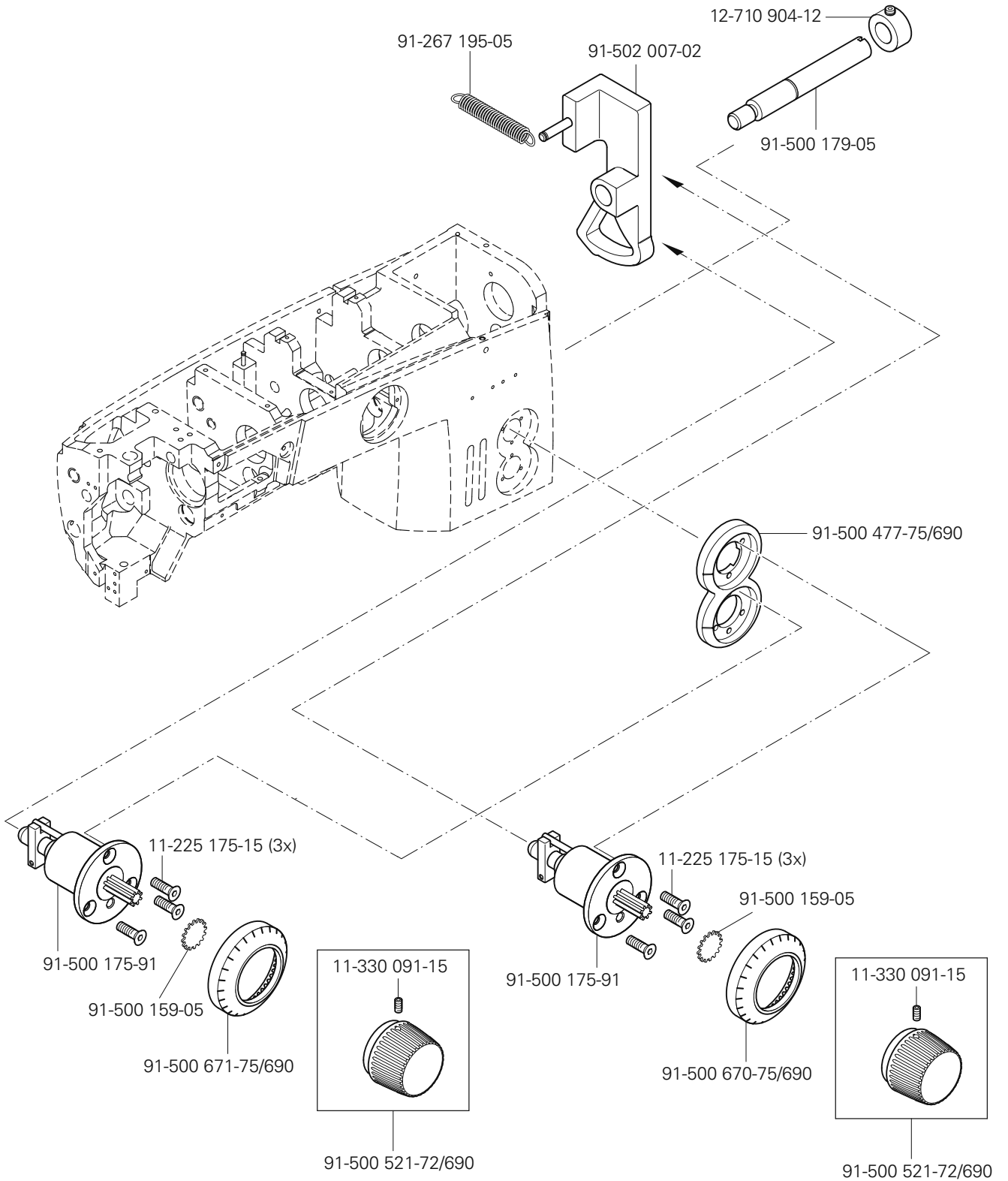




Armteile  
 Arm parts  
 Piezas del brazo  
 机臂零件

PFAFF 2542 PLUS

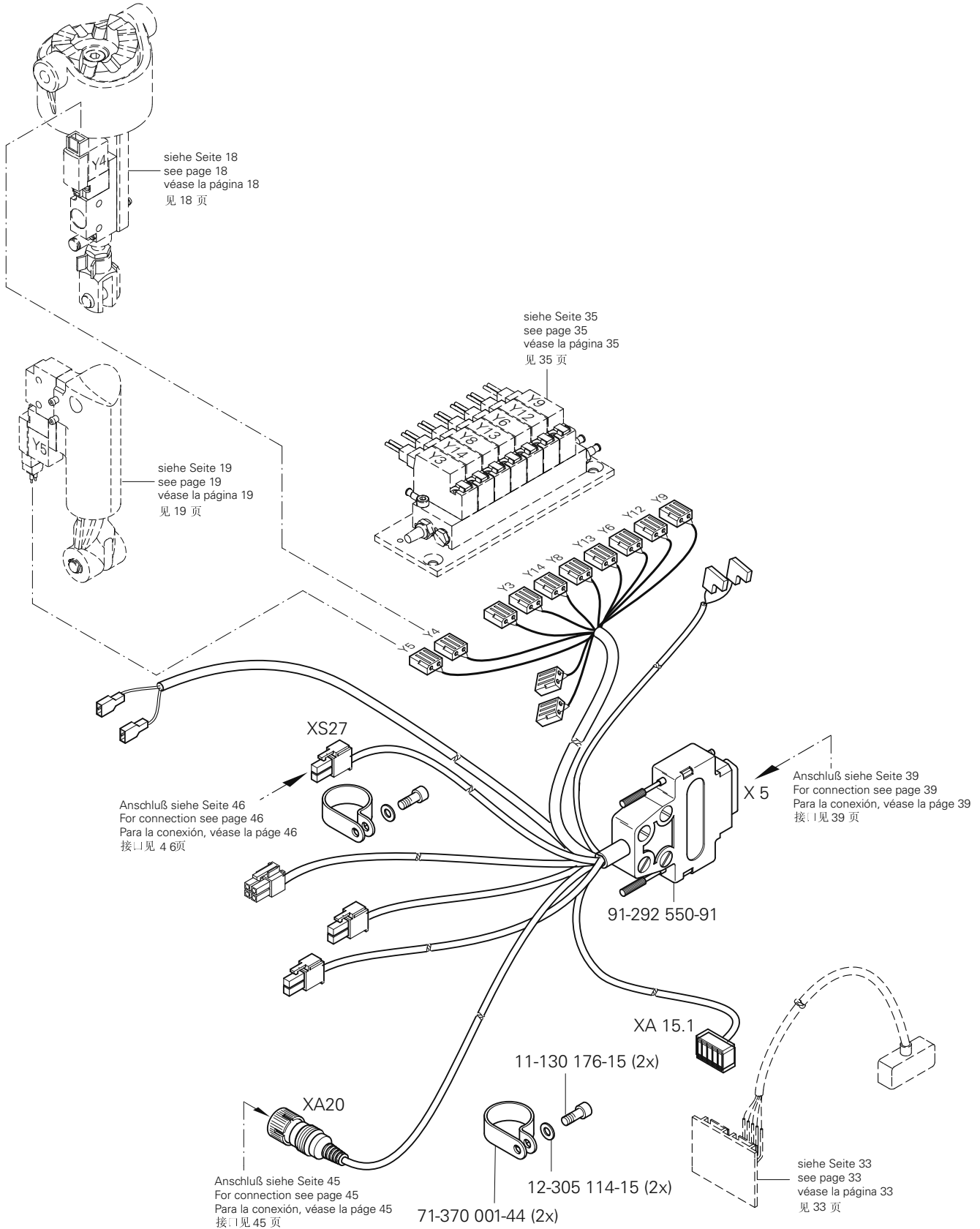
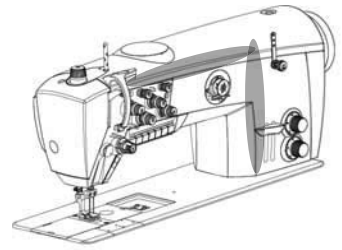
3.03



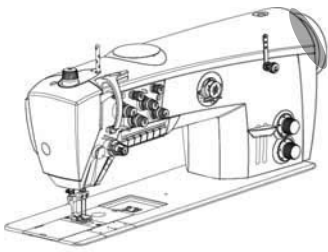
# 3.03

## Armteile Arm parts Piezas del brazo 机臂零件

PFAFF 2542 PLUS



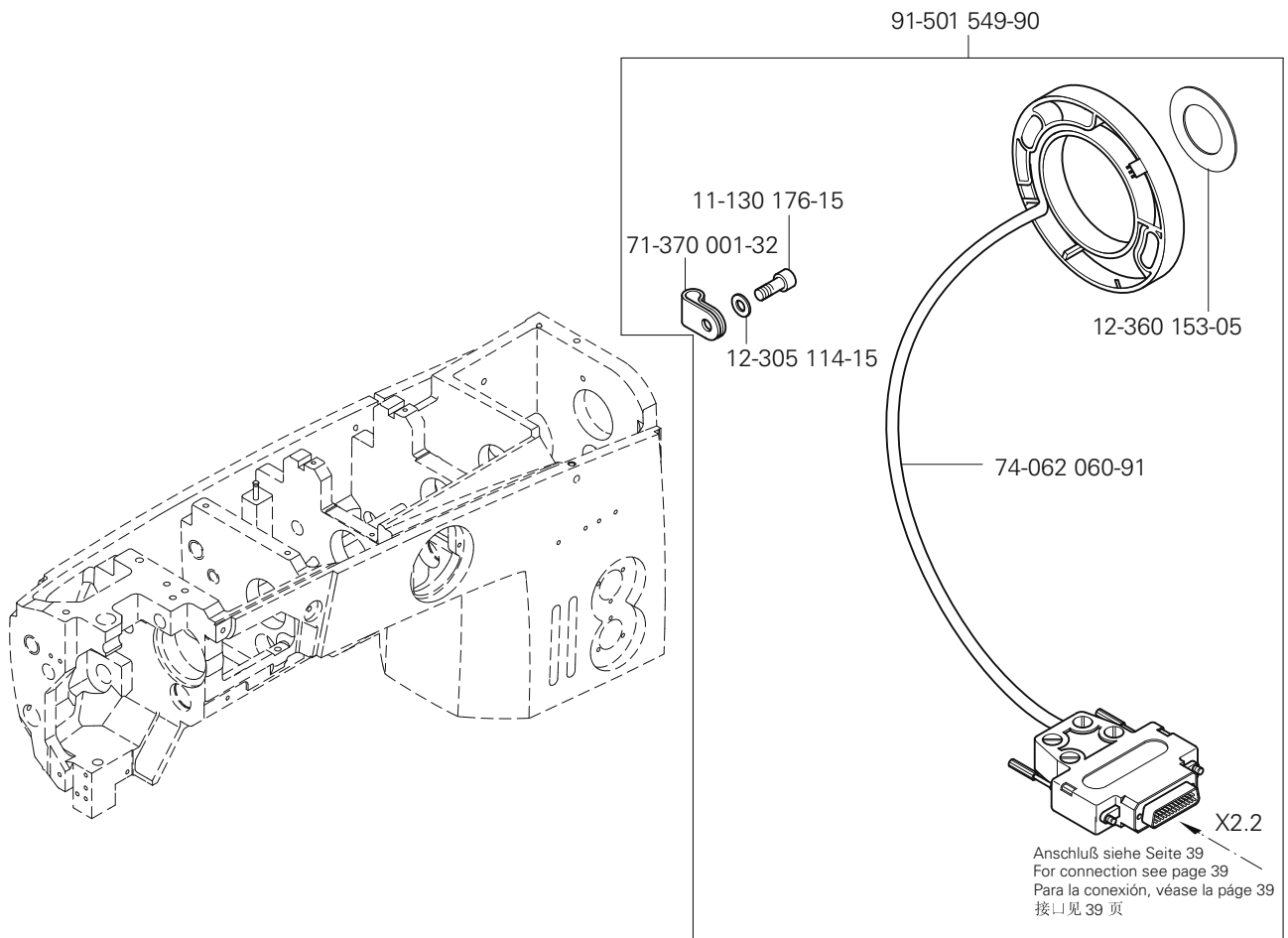




Armteile  
 Arm parts  
 Piezas del brazo  
 机臂零件

PFAFF 2542 PLUS

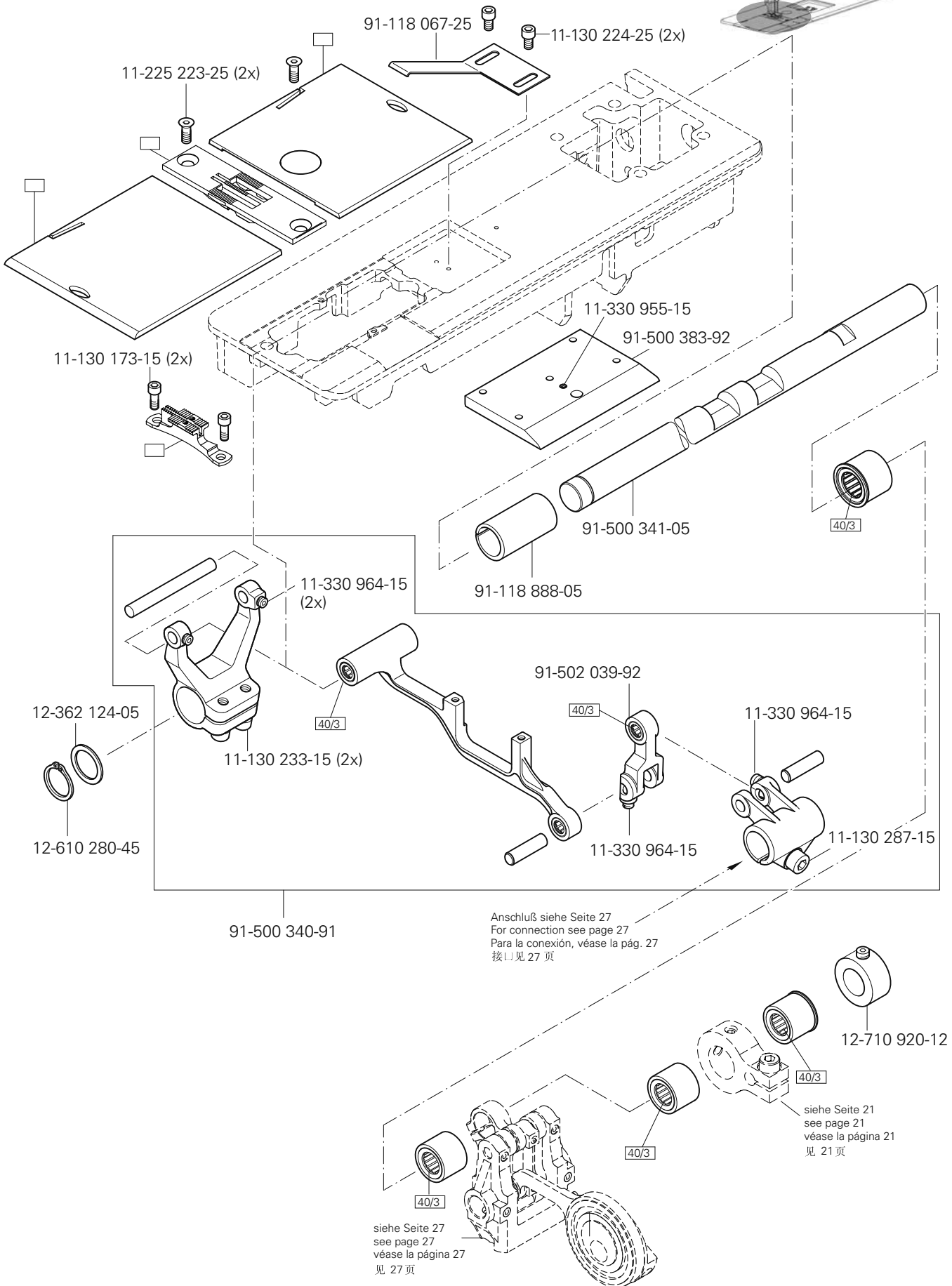
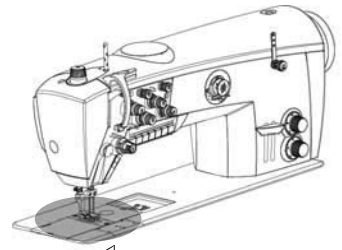
3.03



# 3.04

Grundplattenteile  
Bedplate parts  
Piezas del cárter  
底板零件

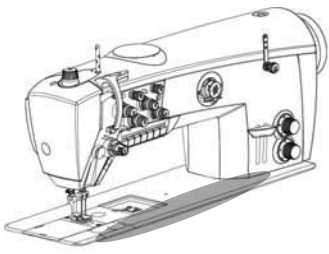
PFAFF 2542 PLUS



Anschluß siehe Seite 27  
For connection see page 27  
Para la conexión, véase la pág. 27  
接口见 27 页

siehe Seite 27  
see page 27  
véase la página 27  
见 27 页

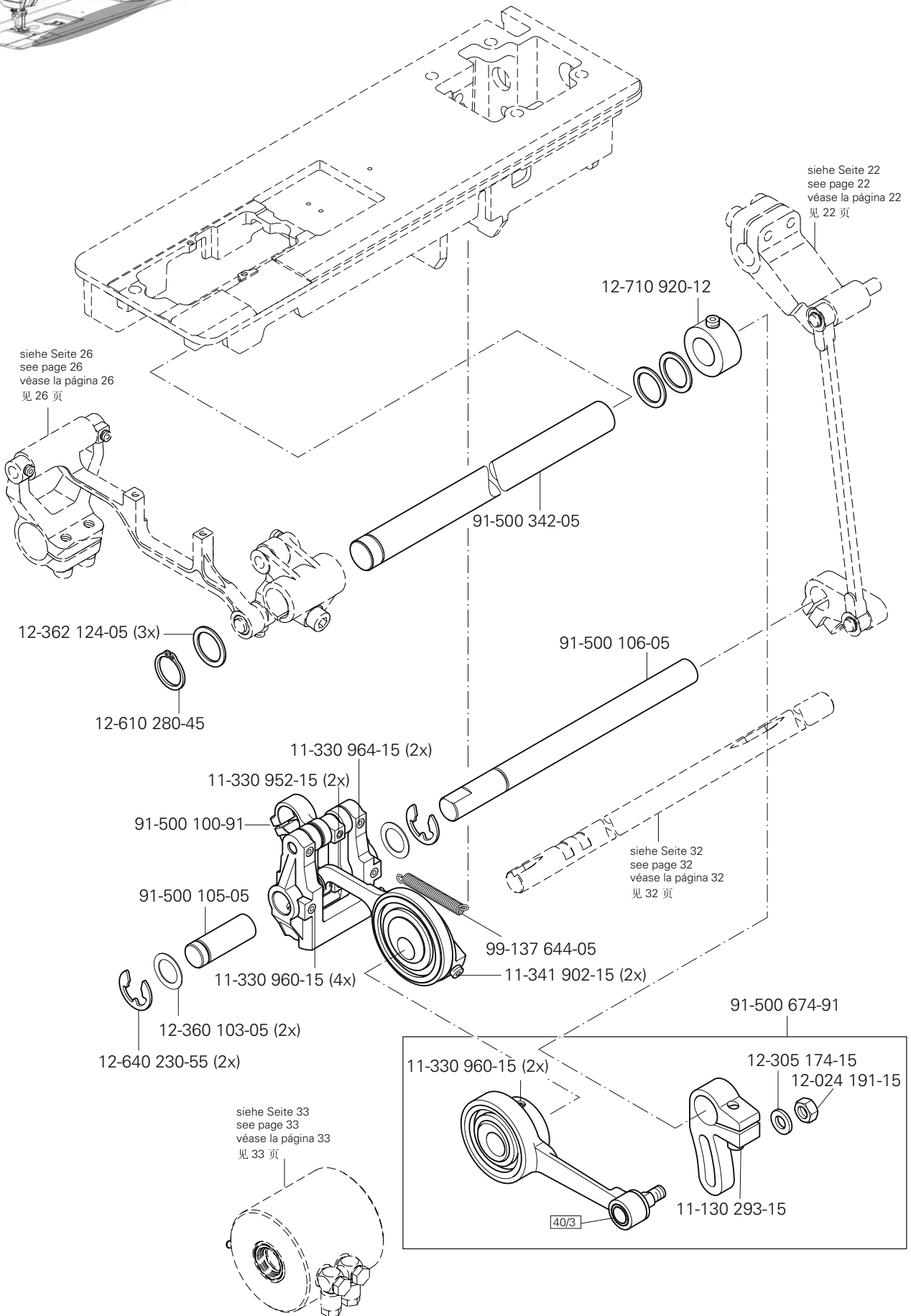
siehe Seite 21  
see page 21  
véase la página 21  
见 21 页



Grundplattenteile  
Bedplate parts  
Piezas del cárter  
底板零件

PFAFF 2542 PLUS

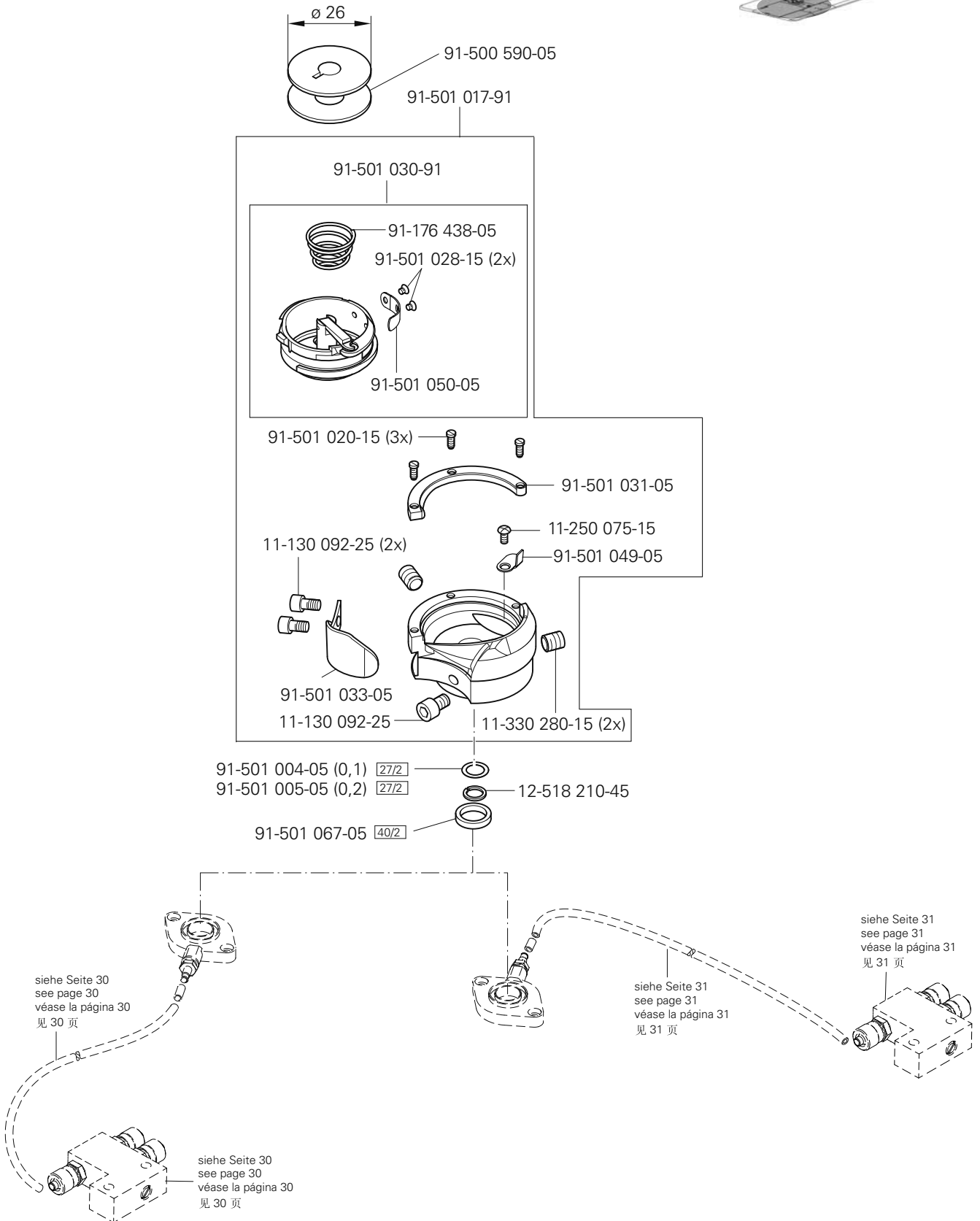
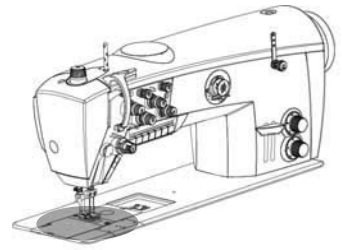
3.04

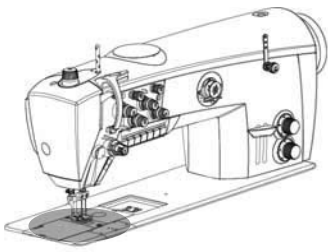


# 3.04

Grundplattenteile  
Bedplate parts  
Piezas del cárter  
底板零件

PFAFF 2542 PLUS

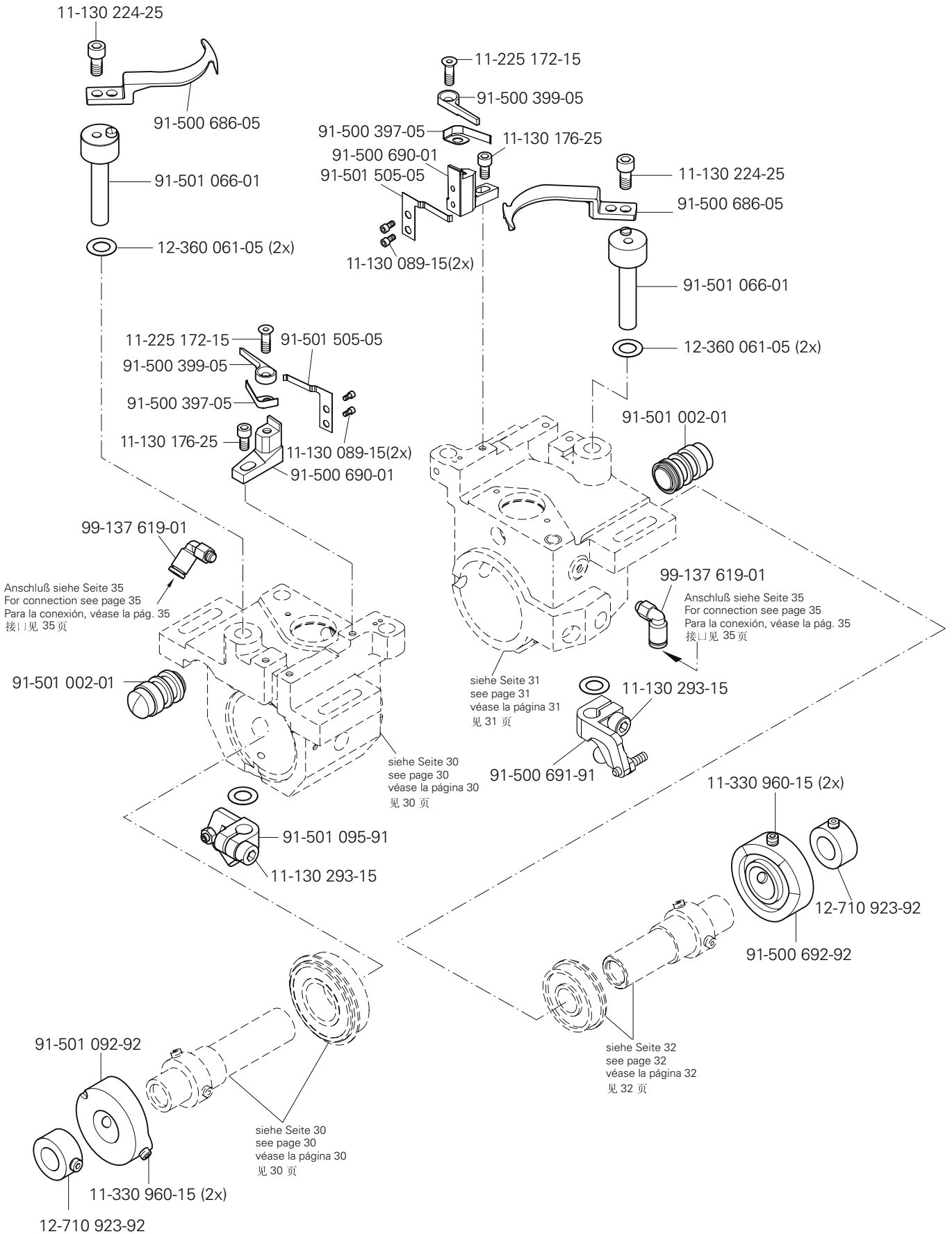




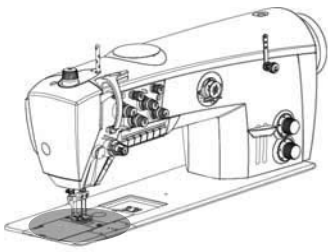
**Grundplattenteile**  
 Bedplate parts  
 Piezas del cárter  
 底板零件

PFAFF 2542 PLUS

**3.04**



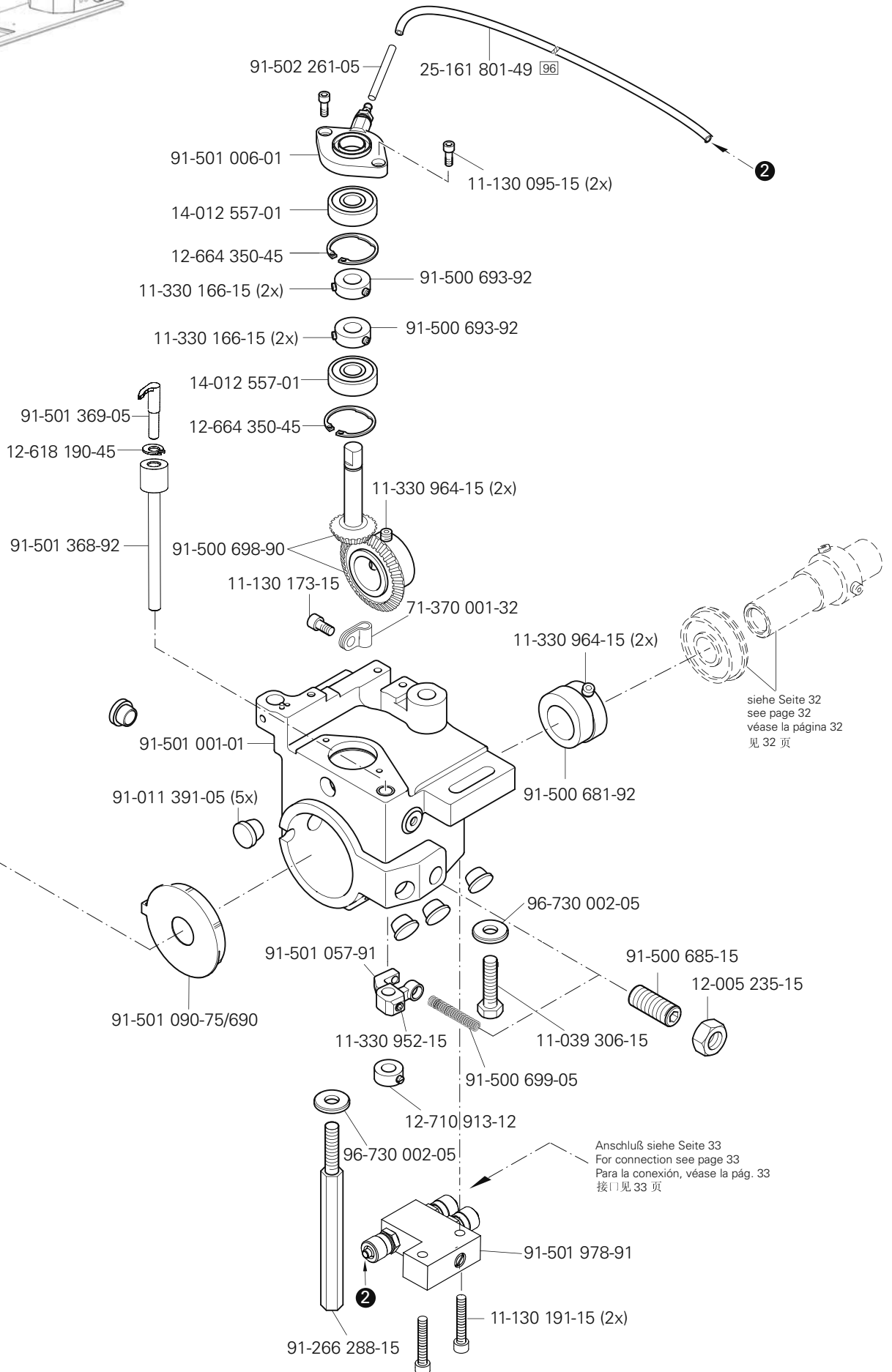




Grundplattenteile  
Bedplate parts  
Piezas del cárter  
底板零件

PFAFF 2542 PLUS

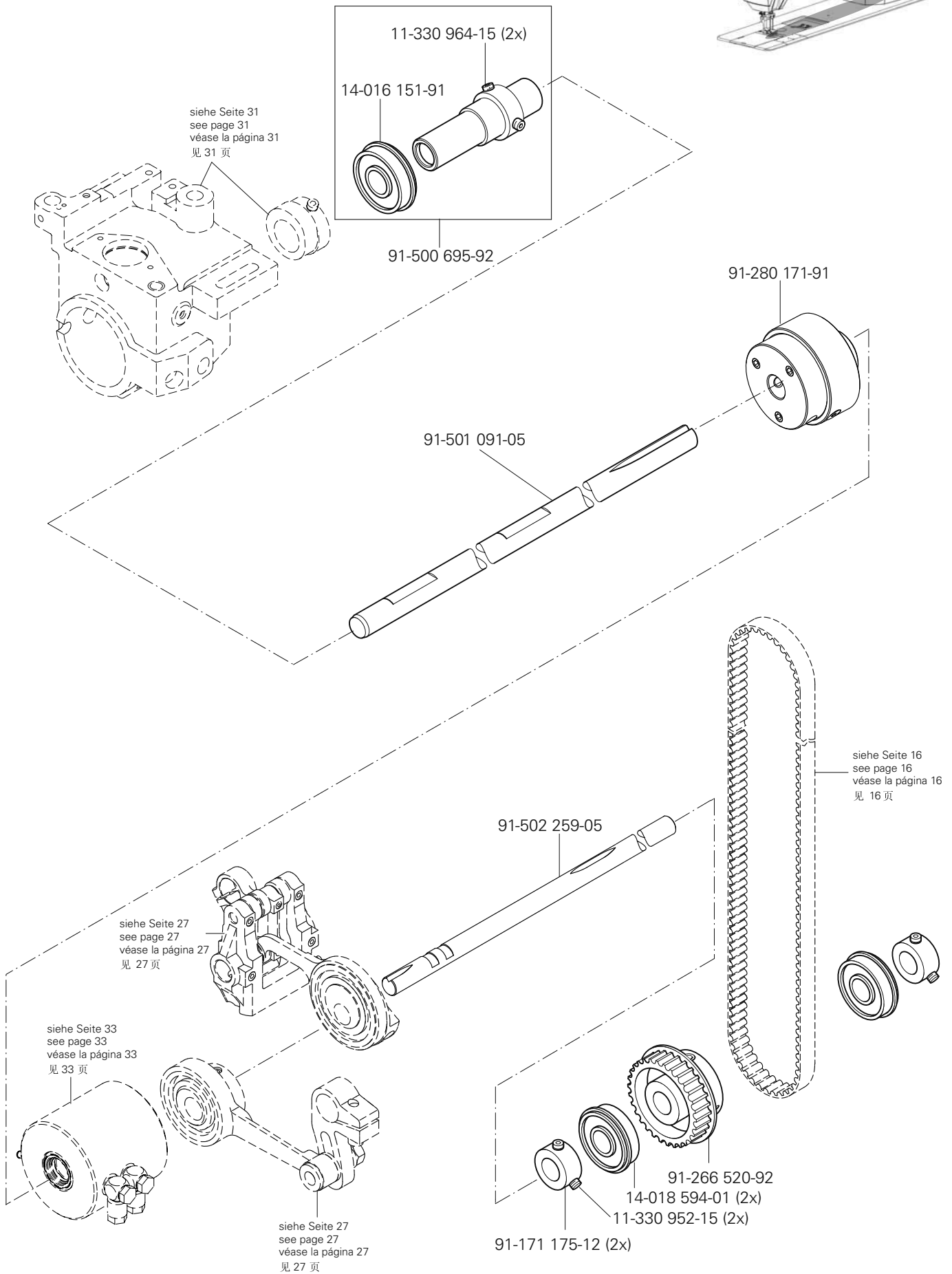
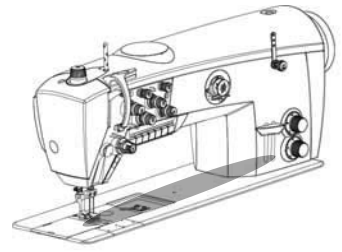
3.04



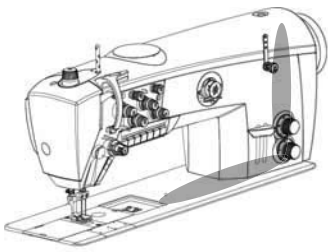
# 3.04

## Grundplattenteile Bedplate parts Piezas del cárter 底板零件

PFAFF 2542 PLUS



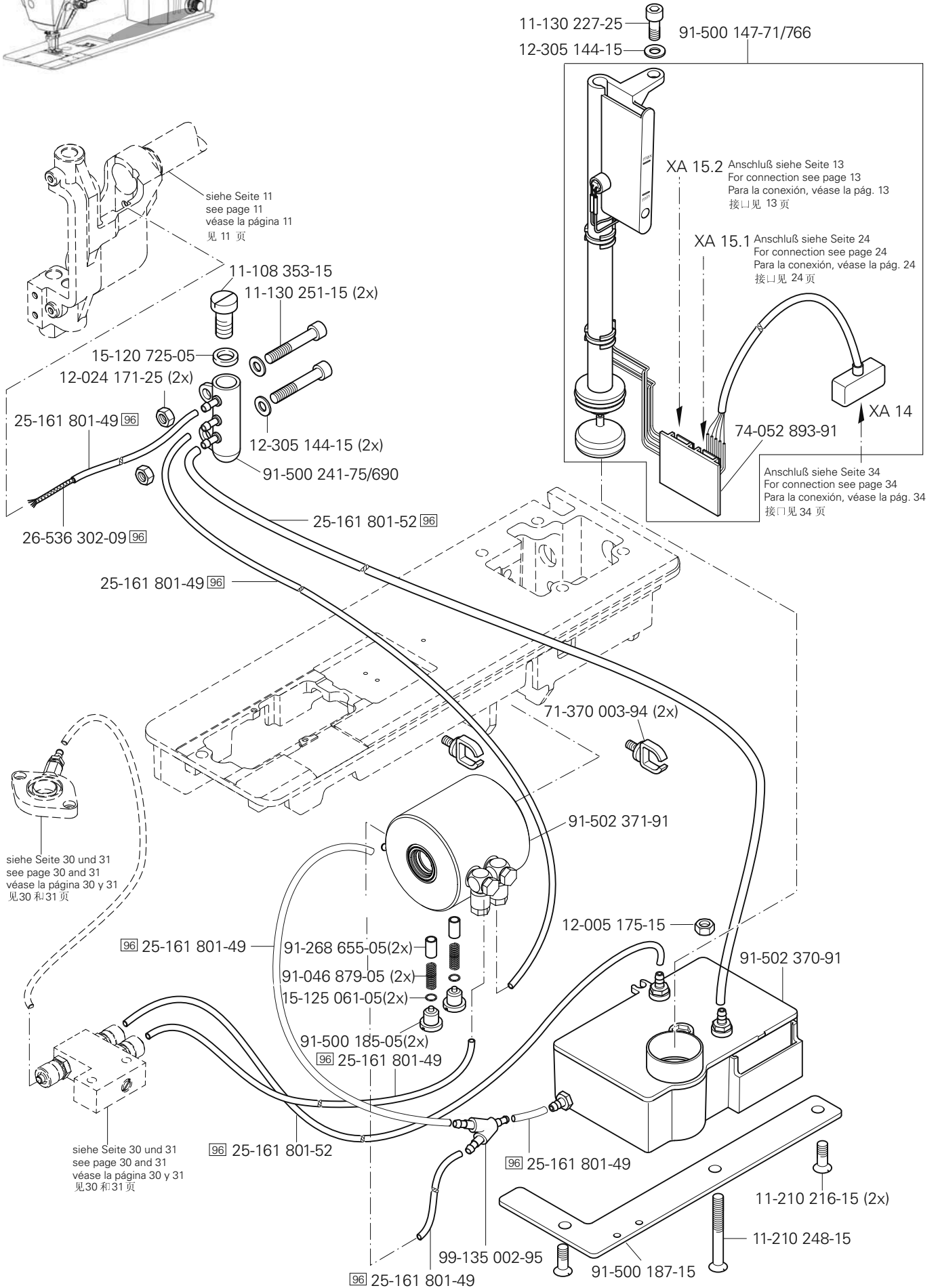




**Grundplattenteile**  
 Bedplate parts  
 Piezas del cárter  
 底板零件

PFAFF 2542 PLUS

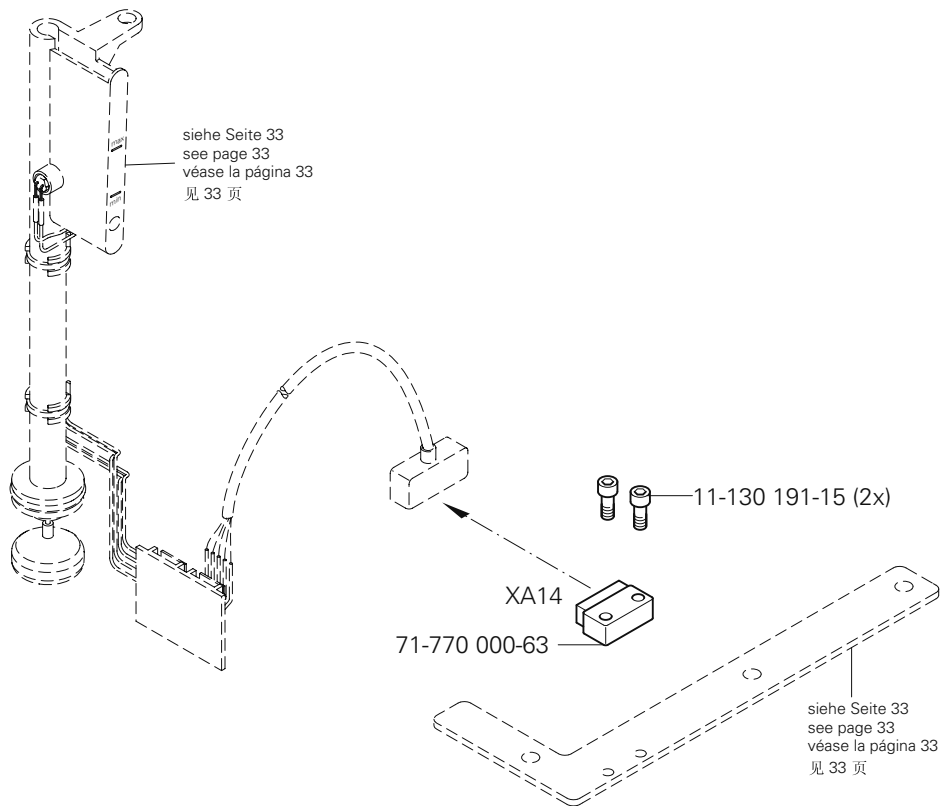
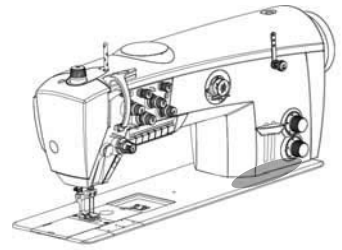
**3.04**



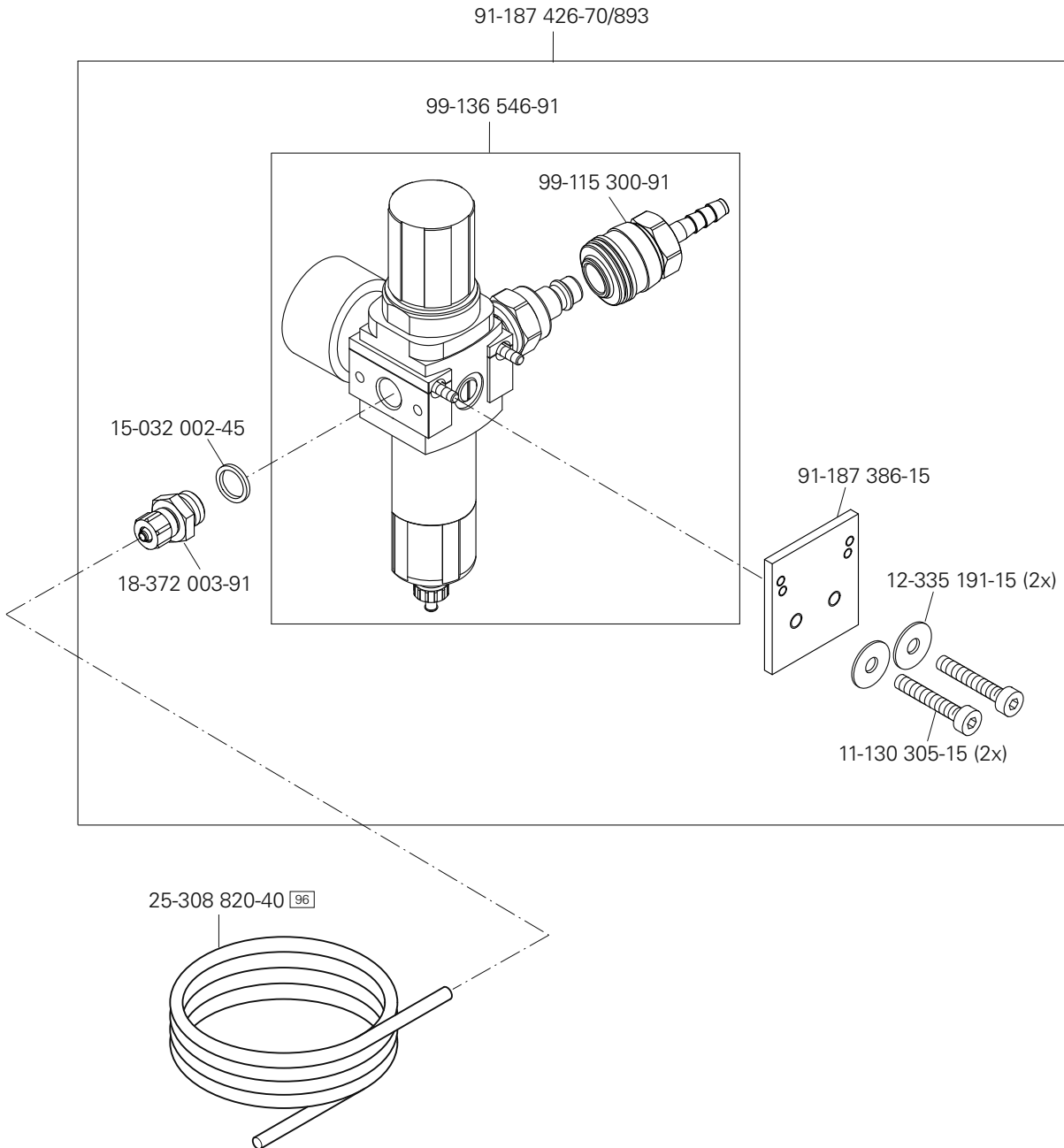
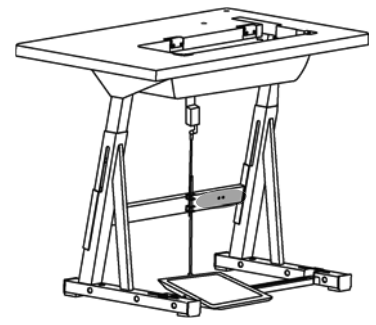
# 3.04

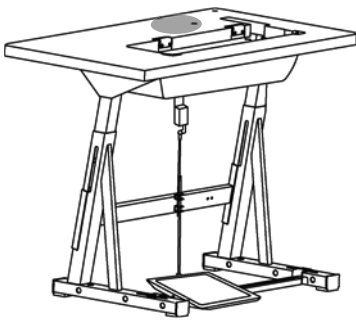
Grundplattenteile  
Bedplate parts  
Piezas del cárter  
底板零件

PFAFF 2542 PLUS







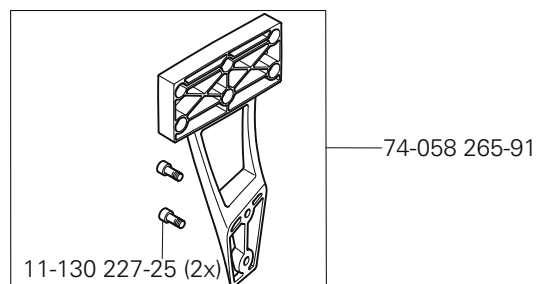


Steuerungspaket PF 321  
 Control package PF 321  
 Paquete de control PF 321  
 控制组件 PF 321

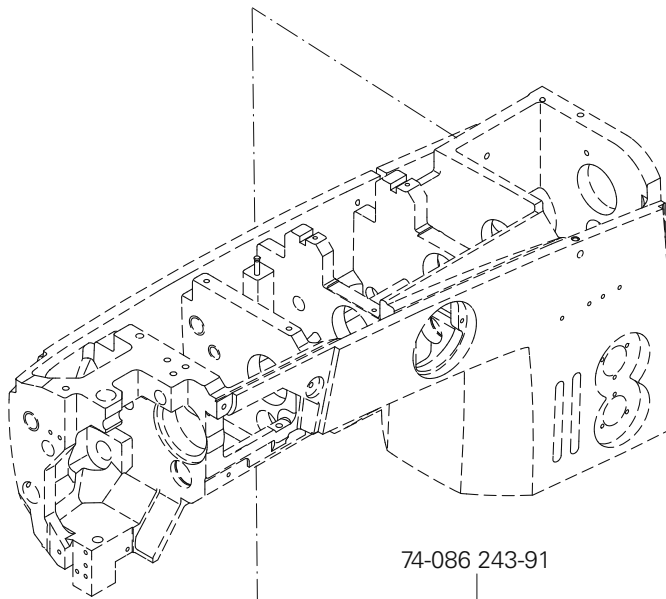
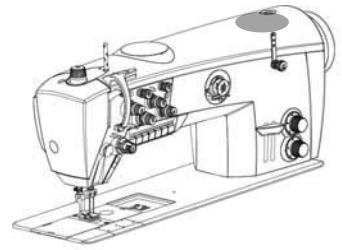
PFAFF 2542 PLUS

5.01

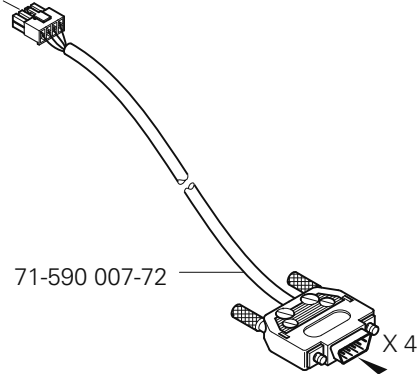
Bausatz 72-086 001-91 (besteht aus:) Kit 72-086 001-91 (consisting of:) Juego de piezas 72-086 001-91 (compuesto de:) 组件 72-086 001-91 (由下列部分组成)	
	72-061 001-91
	72-071 000-91
	72-050 100-91
	72-064 000-91
	72-050 300-91
	72-050 301-91
	72-050 302-91
	72-050 303-91
	72-050 304-91



# 5.02



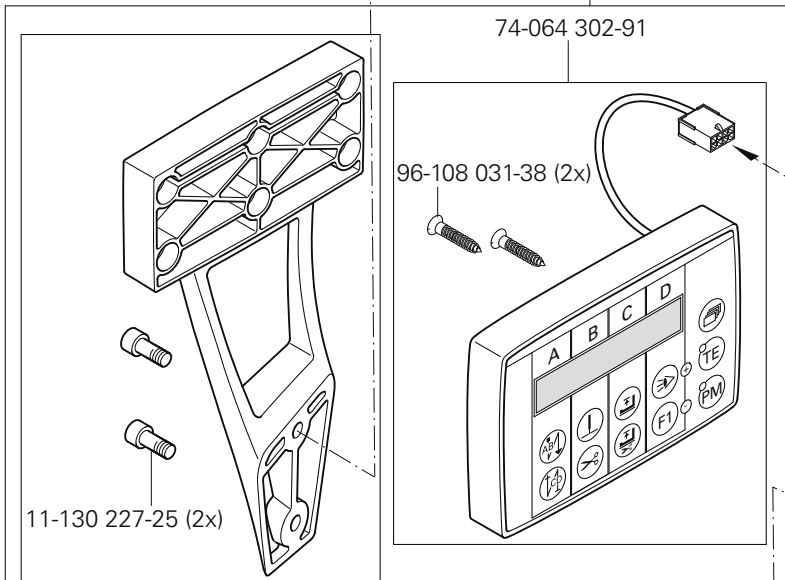
74-086 243-91



71-590 007-72

X 4

Anschluß siehe Seite 39  
 For connection see page 39  
 Para la conexión, véase la página 39  
 接口见 39 页



74-064 302-91

96-108 031-38 (2x)

11-130 227-25 (2x)

74-058 265-91

91-262 385-75/893

11-130 176-25 (4x)

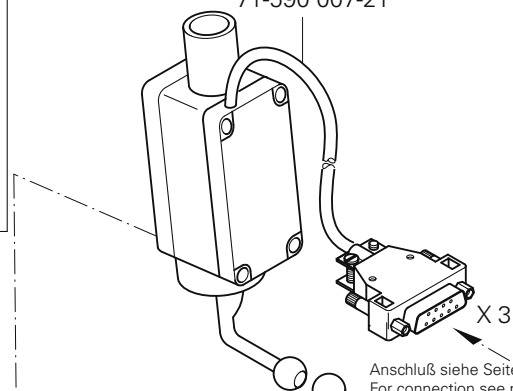
12-499 150-45 (4x)

99-137 196-05 (4x)

11-330 173-15 (4x)

11-462 253-55 (2x)

71-590 007-21

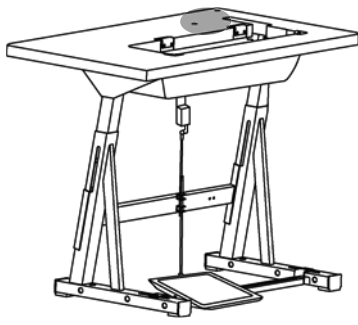


X 3

Anschluß siehe Seite 39  
 For connection see page 39  
 Para la conexión, véase la página 39  
 接口见 39 页

71-520 006-01

Zur Tretplatte  
 For the pedal  
 Para el pedal  
 用于踏板



# Steuerungspaket EcoDrive mit P74 ED-L

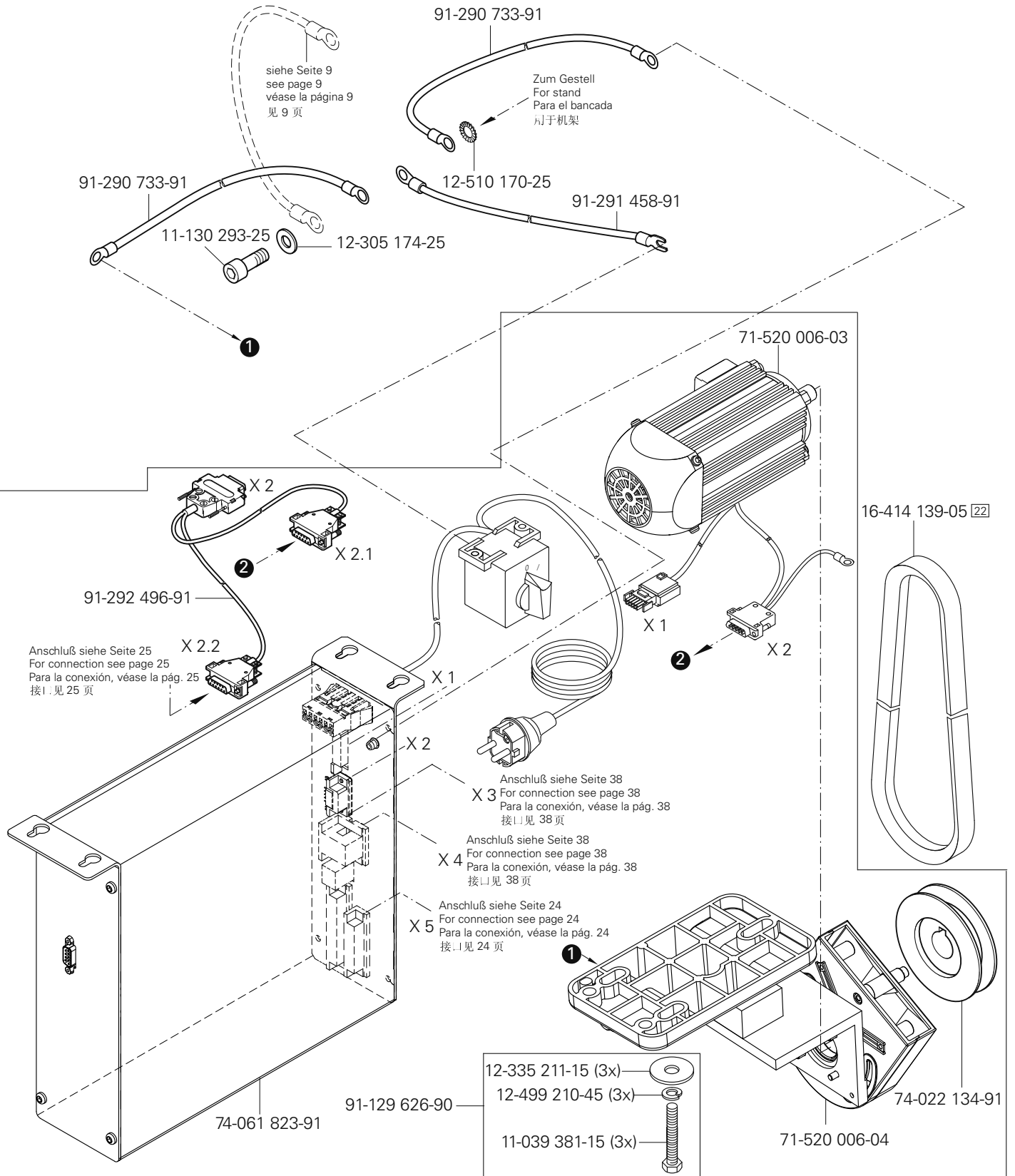
Control package EcoDrive with P74 ED-L

Paquete de control EcoDrive con P74 ED-L

控制组件 EcoDrive 带 P74 ED-L

PFAFF 2542 PLUS

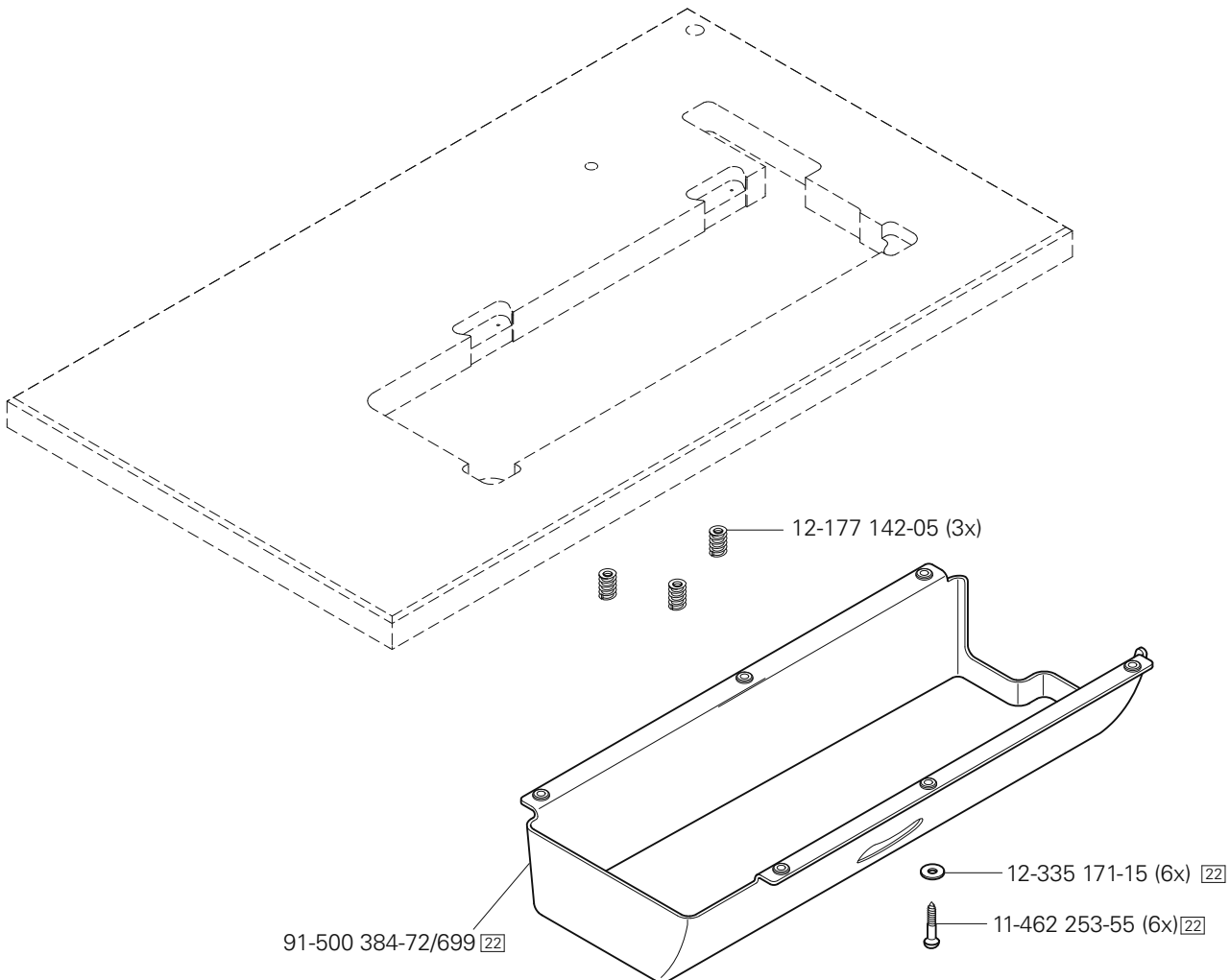
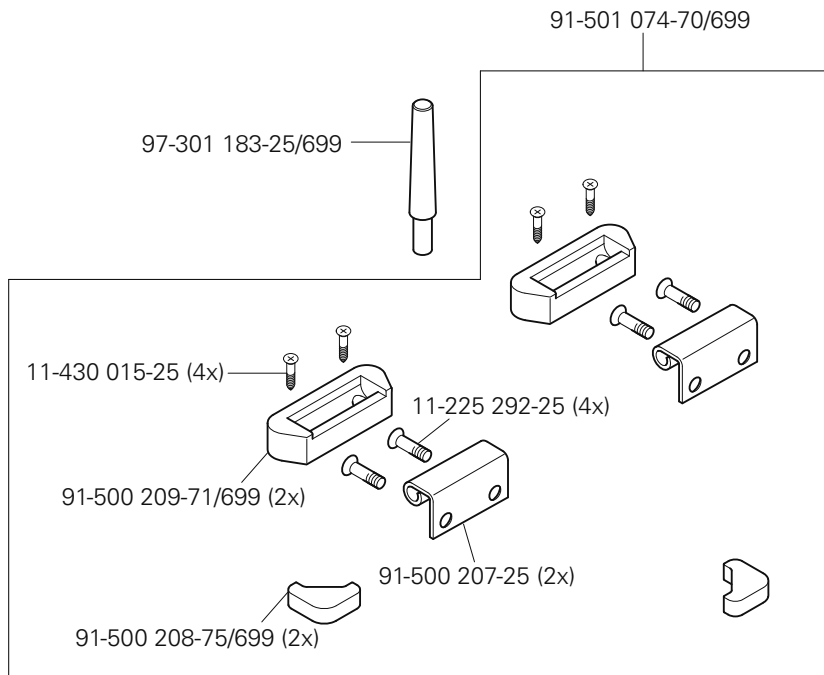
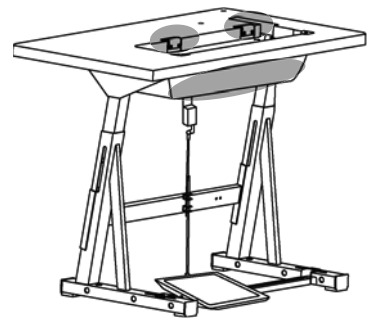
# 5.02



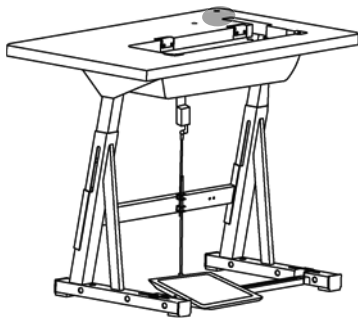
# 6

**Teile zur Tischplatte**  
 Parts for table top  
 Piezas para el tablero  
 用于台板的零件

PFAFF 2542 PLUS





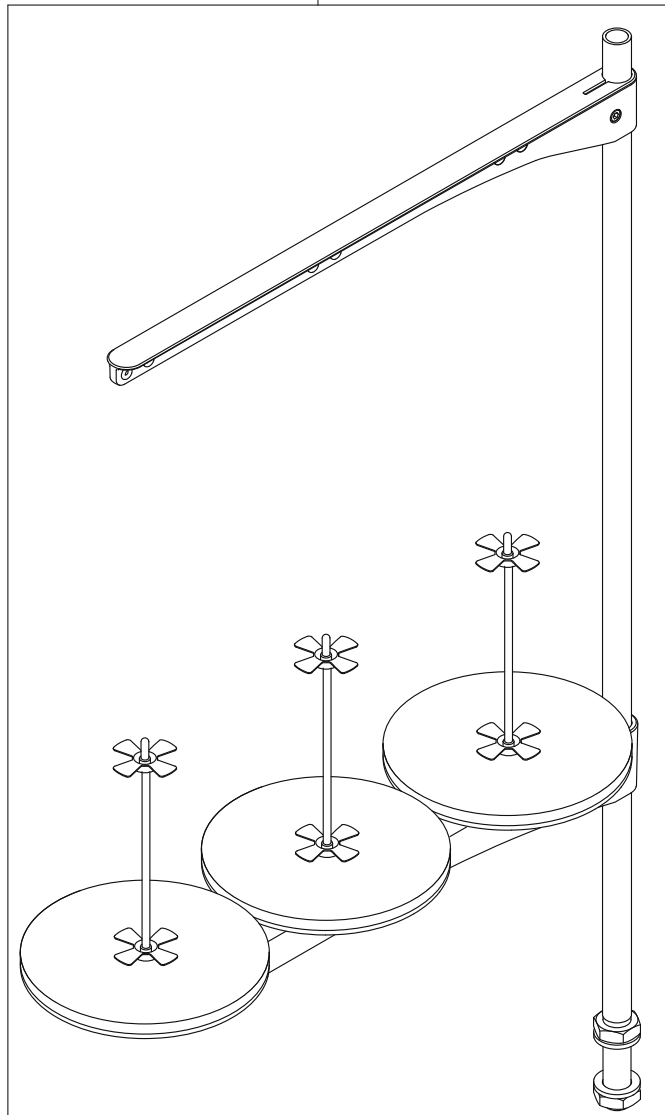


Garnrollenständer  
 Reel stands  
 Portacarretes  
 线轴支架

PFAFF 2542 PLUS

7

91-229 422-70/690

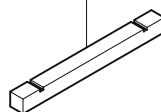


Einstellehren  
 Adjustment gauges  
 Calibres de ajuste  
 设置量规

PFAFF 2542 PLUS

8

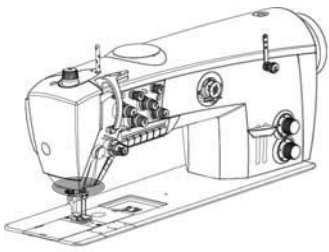
61-111 689-04



PFAFF 2542 PLUS

Öl Oil Aceite 油	Mittelpunkts-Viskosität bei: Mean viscosity at: Viscosidad media a: 中点粘度:		Dichte bei: Density of: Densidad a: 密度, 在:		Bestellnummer für Behälter mit: Part number for can with: Número de pedido para recipientes con: 订货号用于油箱, 带:		
	°C	mm <sup>2</sup> /s	°C	g/cm <sup>3</sup> (g/ml)	1 Liter 1 Litro 1 升		
28-011 201-44	40	22,0	15	0,865	91-129 917-91		

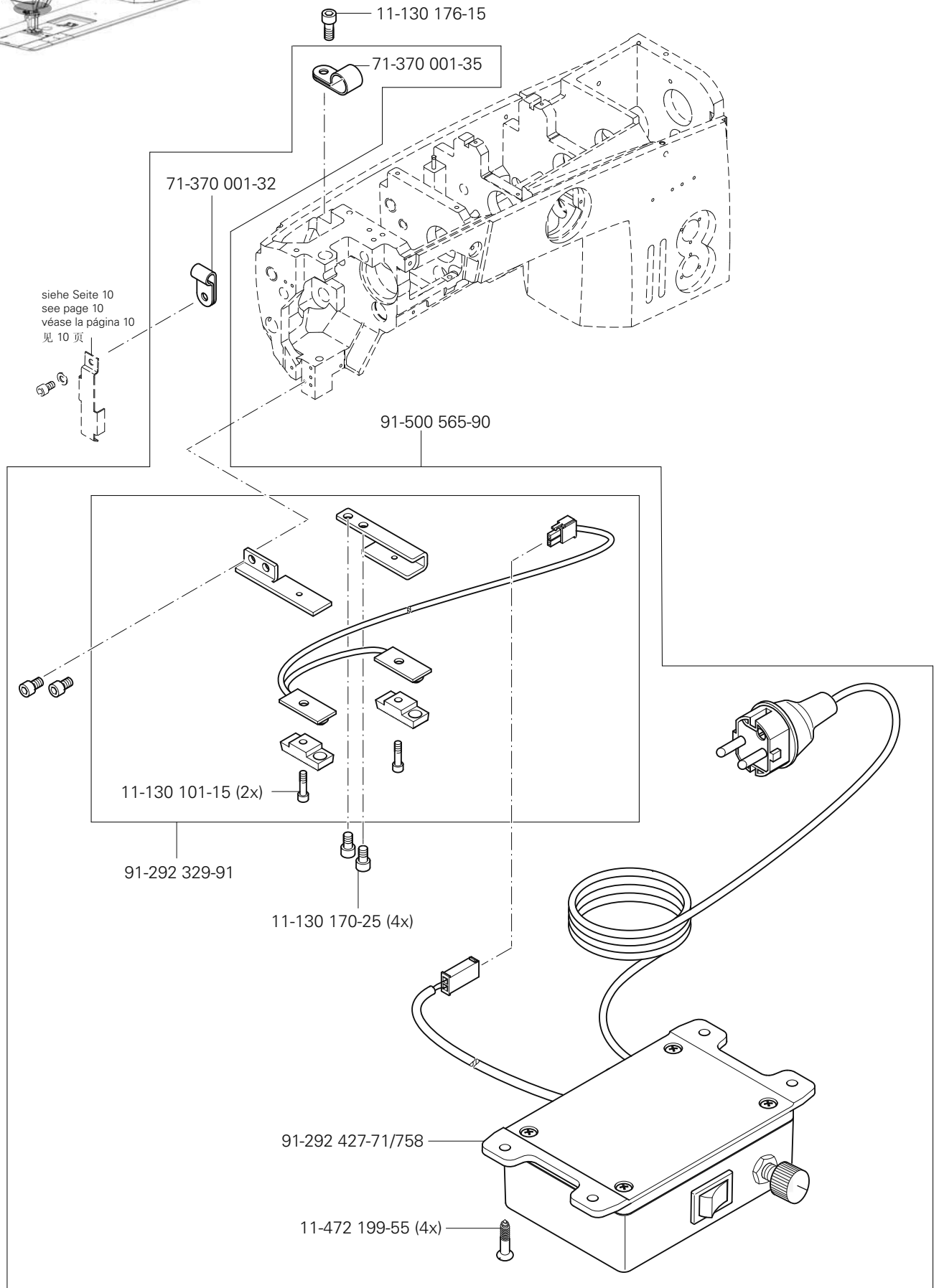
Fett Grease Grasa 脂	Penetration Penetration Penetración 贯入度	Tropfpunkt Drip-point Punto de goteo 滴点	Bestellnummer für Behälter mit: Part number for can with: Número de pedido para recipientes con: 订货号用于油箱, 带:		
			mm/10	°C	0,25 kg
28-011 202-10		185			28-011 202-10
28-011 202-47	220-250	185			28-011 202-47

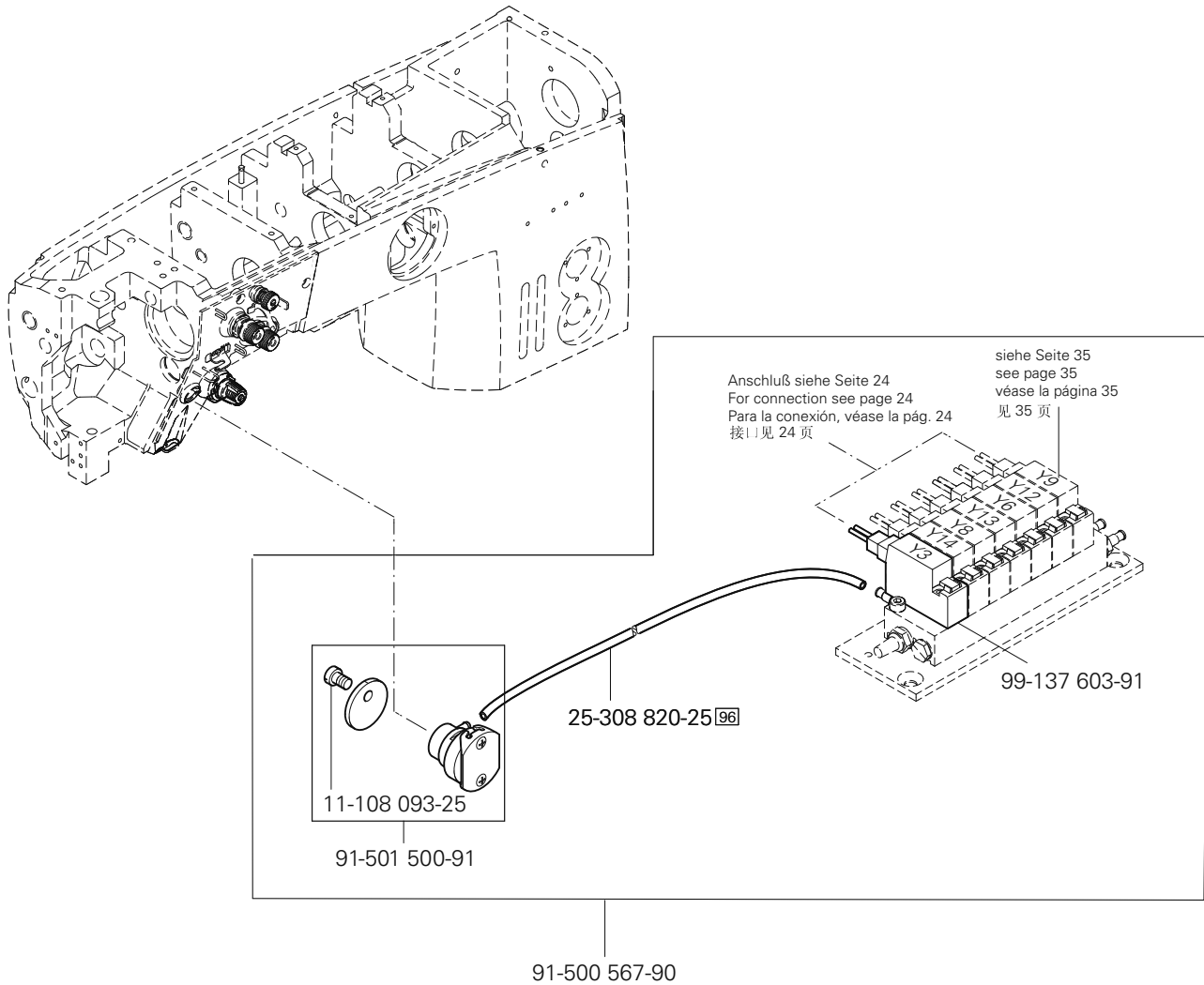
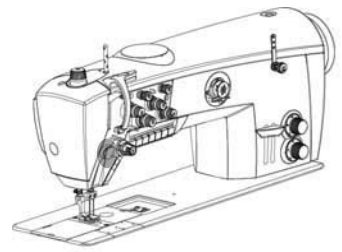


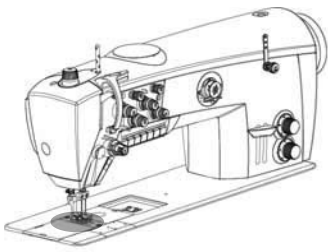
LED-Licht  
LED-Lamp  
Lámpara LED  
LED 灯

PFAFF 2542 PLUS

10

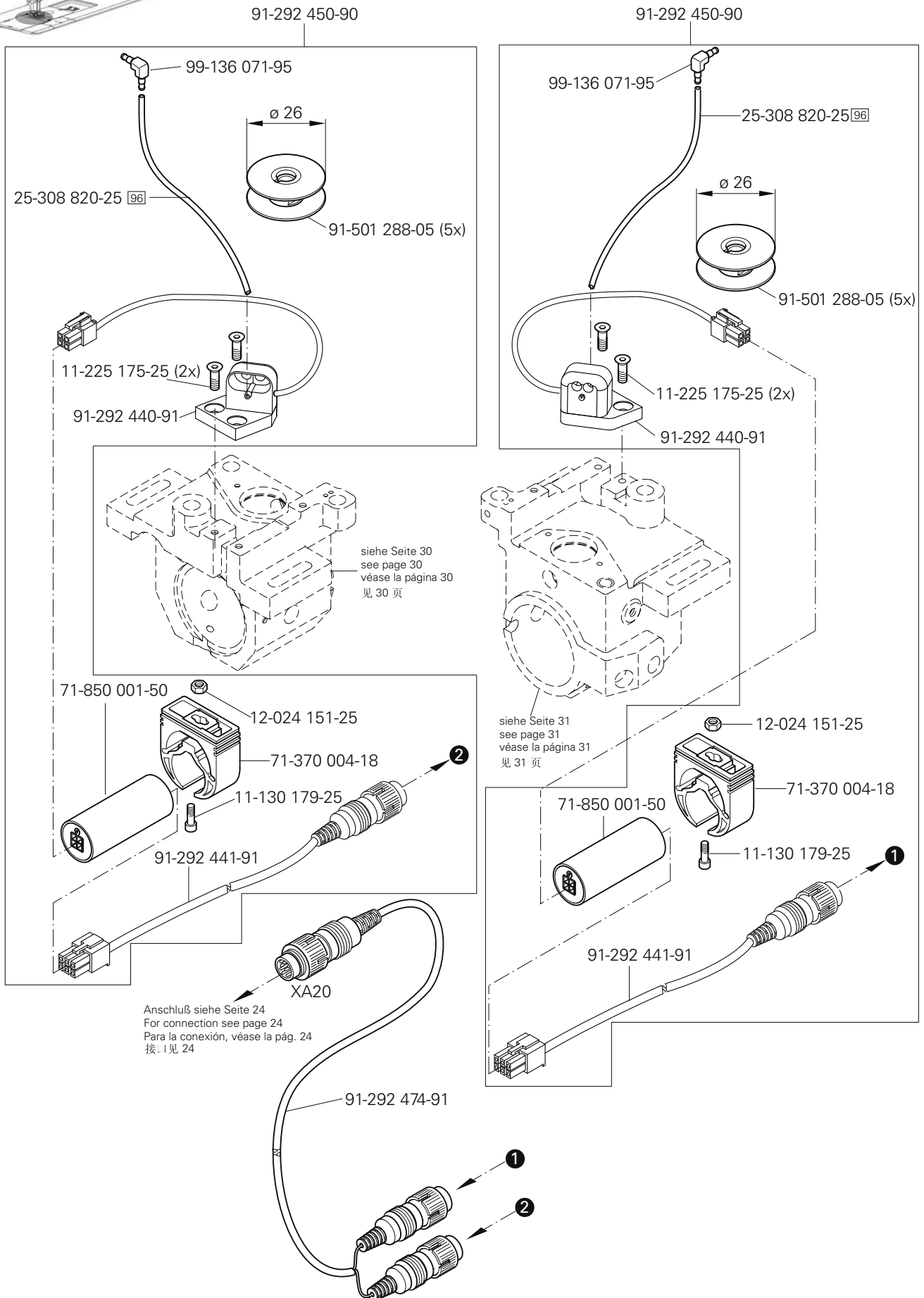






**Spulenfadenvorratswächter (-926/06)**  
**Bobbin thread supply monitor (-926/06)**  
**Detector del hilo de la canilla (-926/06)**  
**底线余量监视器 (-926/06)**

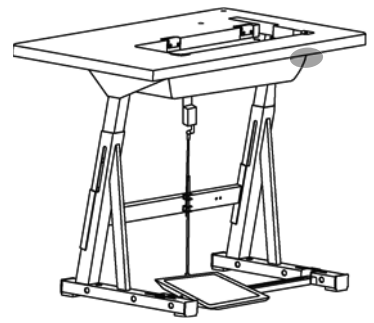
PFAFF 2542 PLUS



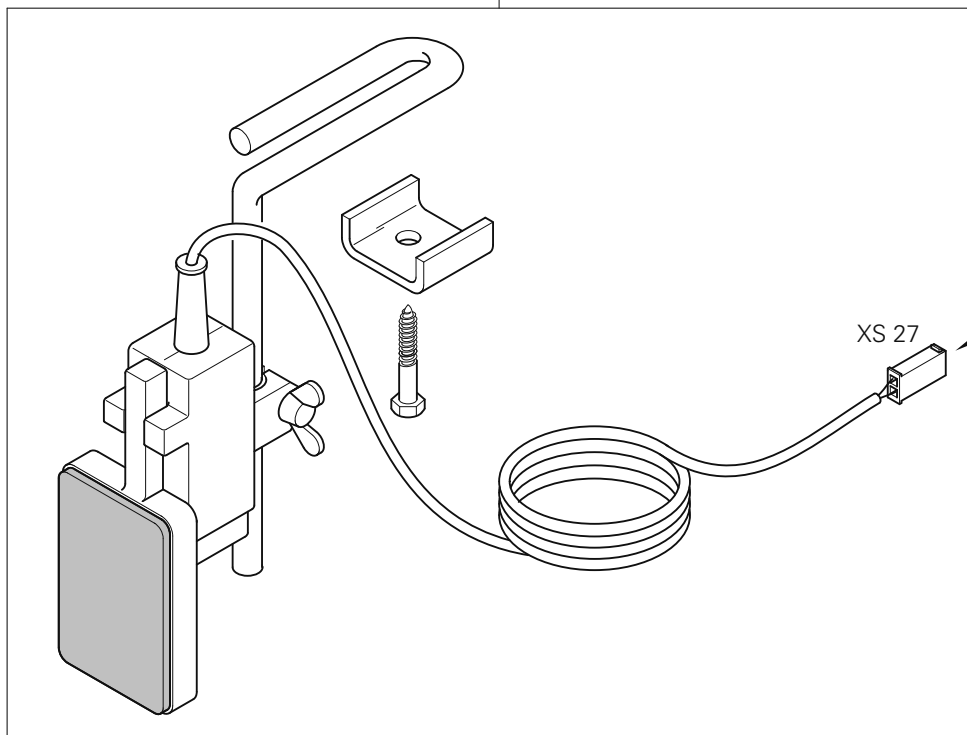
# 13

**Knietaster mit Leitung**  
Knee switch with cable  
Interruptor de rodillera con cable  
带电缆膝键

PFAFF 2542 PLUS



91-292 335-91



Anschluß siehe Seite 24  
For connection see page 24  
Para la conexión, véase la pág. 24  
接口见 24 页

XS 27

No. 零件号	Seite Page Página 页号	No. 零件号	Seite Page Página 页号	No. 零件号	Seite Page Página 页号	No. 零件号	Seite Page Página 页号
11-039 225-15	12	11-130 287-25	9	11-330 220-15	17	12-305 174-15	21, 27
11-039 306-15	30, 31	11-130 293-15	21, 22, 27, 29	11-330 277-15	11, 15, 16	12-305 174-25	9, 39
11-039 381-15	39	11-130 293-25	39	11-330 280-15	12, 16, 20, 28	12-305 500-05	14
11-108 093-25	14, 44	11-130 299-25	9	11-330 952-15	10, 27, 30, 31, 32	12-325 080-05	14
11-108 174-15	10	11-130 305-15	36	11-330 955-15	26	12-335 151-15	18
11-108 353-15	33	11-130 905-15	18	11-330 960-15	27, 29	12-335 171-15	40
11-130 089-15	10, 29	11-132 169-15	16	11-330 962-15	11	12-335 191-15	36
11-130 092-25	28	11-132 172-55	13	11-330 964-15	15, 21, 26, 27, 30, 31, 32	12-335 211-15	39
11-130 095-15	30, 31	11-132 217-15	9	11-335 085-15	14	12-360 043-05	21, 22
11-130 097-25	14	11-132 223-25	14	11-335 280-15	16	12-360 043-25	14
11-130 101-15	43	11-132 905-15	13	11-335 902-15	16	12-360 061-05	29
11-130 170-15	11	11-174 173-25	10, 11	11-341 902-15	16, 27	12-360 063-25	21
11-130 170-25	43	11-210 216-15	33	11-430 015-25	40	12-360 103-05	27
11-130 173-15	10, 26, 30, 31	11-210 248-15	33	11-450 513-15	66	12-360 153-05	25
11-130 173-25	17	11-225 091-25	14	11-462 253-55	38, 40	12-362 124-05	26, 27
11-130 176-15	11, 14, 18, 24, 25, 43	11-225 172-15	29, 35	11-472 199-55	43	12-499 150-45	38
11-130 176-25	17, 29, 38	11-225 175-15	23	11-706 290-25	17	12-499 210-45	39
11-130 179-15	9	11-225 175-25	45	12-005 154-25	17	12-510 170-25	9, 39
11-130 179-25	45	11-225 178-25	9	12-005 175-15	33	12-510 171-45	21
11-130 185-15	22	11-225 220-15	9	12-005 195-15	21	12-518 210-45	28
11-130 191-15	30, 31, 34	11-225 223-25	26	12-005 235-15	30, 31	12-610 190-45	22
11-130 224-25	26, 29	11-225 292-25	40	12-012 004-15	9	12-610 210-45	12, 21
11-130 227-15	20, 21	11-225 298-15	16	12-024 151-25	45	12-610 280-45	26, 27
11-130 227-25	10, 33, 37, 38	11-225 904-05	14	12-024 171-25	33	12-610 310-45	11
11-130 233-15	10, 26	11-250 075-15	28	12-024 191-15	27	12-618 170-45	10
11-130 239-15	9	11-330 082-15	11	12-177 142-05	40	12-618 190-45	30, 31
11-130 251-15	33	11-330 091-15	23	12-305 084-15	10	12-640 230-55	27
11-130 263-15	9	11-330 166-15	30, 31	12-305 084-25	14	12-664 350-45	30, 31
11-130 284-15	9	11-330 173-15	38	12-305 114-15	24, 25	12-710 904-12	23
11-130 287-15	22, 26	11-330 217-15	10, 22	12-305 144-15	33	12-710 913-12	30, 31

No. 零件号	Seite Page Página 页号	No. 零件号	Seite Page Página 页号	No. 零件号	Seite Page Página 页号	No. 零件号	Seite Page Página 页号
12-710 920-12	26, 27	71-520 006-04	39	91-100 355-05	11	91-280 171-91	32
12-710 923-92	22, 29	71-590 007-21	39	91-118 067-25	26	91-290 576-91	9
13-033 113-05	14	71-590 007-72	38	91-118 888-05	26	91-290 733-91	39
14-012 557-01	30, 31	71-770 000-63	34	91-119 015-15	11	91-291 458-91	39
14-016 151-91	30, 32	71-850 001-50	45	91-119 763-05	12	91-292 329-91	43
14-018 594-01	32	72-050 100-91	37	91-119 670-11	10	91-292 335-91	46
14-218 090-01	10	72-050 300-91	37	91-120 877-05	10	91-292 427-71/758	43
15-032 002-45	36	72-050 301-91	37	91-129 917-91	42	91-292 440-91	45
15-120 725-05	33	72-050 302-91	37	91-129 626-90	39	91-292 441-91	45
15-125 061-05	33	72-050 303-91	37	91-500 164-92	20	91-292 450-90	45
16-409 998-05	16	72-050 304-91	37	91-168 480-15	16	91-292 474-91	45
16-414 139-05	39	72-064 000-91	37	91-170 809-05	22	91-292 496-91	39
18-372 003-91	36	72-061 001-91	37	91-171 175-12	10, 32	91-292 550-91	24
25-161 801-49	30, 31, 33	72-071 000-91	37	91-172 609-05	11	91-500 035-05	10
25-161 801-52	33	72-086 001-91	37	91-174 303-15	11	91-500 041-92	18
25-308 820-25	14, 35, 44, 45	74-022 134-91	39	91-174 440-25	14	91-500 100-91	27
25-308 820-40	35, 36	74-052 880-91	13	91-174 879-05	17	91-500 105-05	27
26-536 302-09	33	74-052 893-91	33	91-176 199-92	11	91-500 106-05	27
26-536 305-09	10	74-058 265-91	37, 38	91-176 204-05	11	91-500 111-05	11
28-011 201-44	42	74-061 823-91	39	91-176 360-05	21	91-500 112-91	15
28-011 202-10	42	74-062 060-91	25	91-187 386-15	36	91-500 113-01	15
28-011 202-47	42	74-064 302-91	38	91-187 426-70/893	36	91-500 116-05	11
61-111 689-04	41	74-086 243-91	38	91-229 422-70/690	41	91-500 131-91	15
71-370 001-32	10, 11, 25, 30, 31, 43	91-002 065-05	14	91-262 195-92	16	91-500 132-91	16
71-370 001-35	43	91-010 215-05	14	91-262 385-75/893	38	91-500 135-05	11
71-370 001-44	24	91-011 391-05	30, 31	91-266 114-15	9	91-500 136-12	10, 11
71-370 003-94	33	91-017 378-15	10	91-266 288-15	30, 31	91-500 143-91	15
71-370 004-18	45	91-046 879-05	33	91-266 520-92	32	91-500 147-71/766	33
71-520 006-01	38	91-056 193-25	14	91-267 195-05	23	91-500 159-05	23
71-520 006-03	39	91-056 760-05	14	91-268 655-05	33	91-500 165-05	22



No. 零件号	Seite Page Página 页号	No. 零件号	Seite Page Página 页号	No. 零件号	Seite Page Página 页号	No. 零件号	Seite Page Página 页号
91-500 166-92	22	91-500 456-45	14	91-500 539-71/892	14	91-501 031-05	28
91-500 169-05	22	91-500 458-75/690	14	91-500 540-71/892	14	91-501 033-05	28
91-500 174-91	22	91-500 459-25	14	91-500 565-90	43	91-501 049-05	28
91-500 175-91	23	91-500 460-05	14	91-500 567-90	44	91-501 050-05	28
91-500 177-15	19	91-500 463-45	14	91-500 590-05	28	91-501 051-05	9
91-500 179-05	23	91-500 466-71/690	14	91-500 670-75/690	23	91-501 057-91	30, 31
91-500 185-05	33	91-500 467-71/690	14	91-500 671-75/690	23	91-501 066-01	29
91-500 187-15	33	91-500 472-74/001	13	91-500 674-91	27	91-501 067-05	28
91-500 230-05	22	91-500 472-74/002	13	91-500 681-92	30, 31	91-501 074-70/699	40
91-500 207-25	40	91-500 472-74/003	13	91-500 685-15	30, 31	91-501 080-91	11
91-500 208-75/699	40	91-500 472-74/004	13	91-500 686-05	29	91-501 090-75/690	31
91-500 209-71/699	40	91-500 472-74/005	13	91-500 690-01	29	91-501 091-05	32
91-500 241-75/690	33	91-500 473-75/699	13	91-500 691-91	29	91-501 092-92	29
91-500 250-71/892	17	91-500 476-75/690	9	91-500 692-92	29	91-501 094-05	30
91-500 251-05	17	91-500 477-75/690	23	91-500 693-92	30, 31	91-501 095-91	29
91-500 252-21	17	91-500 479-75/699	9	91-500 695-92	32	91-501 101-91	18
91-500 267-92	15	91-500 481-71/690	17	91-500 698-90	30, 31	91-501 113-91	19
91-500 276-05	10	91-500 488-15	14	91-500 699-05	30, 31	91-501 120-71/690	10
91-500 279-12	15	91-500 496-05	14	91-501 001-01	30, 31	91-501 135-91	12
91-500 293-01	10	91-500 497-35	14	91-501 002-01	29	91-501 145-91	35
91-500 340-91	26	91-500 509-70/690	13	91-501 004-05	28	91-501 162-92	10
91-500 341-05	26	91-500 510-75/766	13	91-501 005-05	28	91-501 288-05	45
91-500 342-05	27	91-500 511-75/785	13	91-501 006-01	30, 31	91-501 368-92	30, 31
91-500 346-05	10	91-500 516-75/690	22	91-501 012-92	30	91-501 369-05	30, 31
91-500 383-92	26	91-500 517-01	9	91-501 013-75/690	30	91-501 500-91	44
91-500 384-72/699	40	91-500 521-72/690	23	91-501 017-91	28	91-501 505-05	29
91-500 397-05	29	91-500 533-05	14	91-501 020-15	28	91-501 515-91	10
91-500 399-05	29	91-500 534-45	14	91-501 026-05	28	91-501 519-05	10
91-500 438-05	18	91-500 536-91	14	91-501 028-15	28	91-501 520-05	10
91-500 455-45	14	91-500 537-01	14	91-501 030-91	28	91-501 521-05	10

No. 零件号	Seite Page Página 页号	No. 零件号	Seite Page Página 页号	No. 零件号	Seite Page Página 页号	No. 零件号	Seite Page Página 页号
91-501 527-05	10	99-135 001-95	14, 35				
91-501 549-90	25	99-135 002-95	33				
91-501 757-05	14	99-135 617-95	35				
91-501 758-05	14	99-135 835-05	35				
91-501 759-91	14	99-136 071-95	45				
91-501 891-92	10	99-136 072-95	35				
91-501 892-05	10	99-136 546-91	36				
91-501 893-05	10	99-137 196-05	38				
91-501 962-25	17	99-137 520-05	17				
91-501 978-91	30, 31	99-137 544-05	16				
91-502 007-02	23	99-137 589-91	20				
91-502 039-92	26	99-137 603-91	35, 44				
91-502 230-91	10	99-137 608-91	35				
91-502 259-05	32	99-137 619-01	29				
91-502 261-05	30	99-137 637-45	35				
91-502 370-91	33	99-137 644-05	27				
91-502 371-91	33	99-137 649-05	22				
91-502 388-72/898	10						
91-502 391-91	21						
91-502 394-01	21						
91-502 396-92	21						
91-502 399-71/690	9						
91-502 406-71/892	16						
91-510 044-05	17						
91-510 063-71/892	9						
91-700 785-15	10						
96-108 031-38	38						
96-730 002-05	30, 31						
97-301 183-25/699	40						
99-115 300-91	36						

***POWERLine***

**2542**

UNTERKLASSEN-AUSSTATTUNG

SUBCLASS PARTS

COMPOSICIÓN DE LAS SUBCLASES

子机型-设备

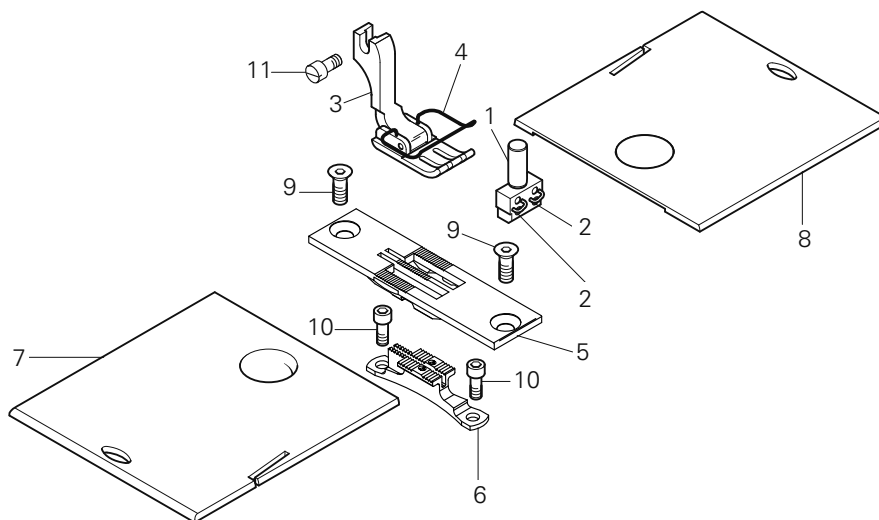
-6/01

Für allgemeine Näharbeiten  
(Standardform des Teilesatzes).

For ordinary sewing operations  
(Standard part set.)

Para trabajos de costura en  
general (Juego de piezas  
estándard.)

适用于一般性缝纫工作  
(套件的标准型式)。



Pos.-Nr. Item No. N° de pos. 序号	Ausführung Model Tipo 款式	Stichlänge Stitch length Largo de puntada 针距	Nadelabstand Needle gauge Distancia entre agujas 机针间距	Teile-Nr. Part No. N° de pieza 零件号
1 - 8	B*	4,5	4,8	91-202 878-93/001
			6,4	91-202 878-93/002
			7,2	91-202 878-93/003
	C*	4,5	4,8	91-202 878-93/050
			6,4	91-202 878-93/051
			7,2	91-202 878-93/052
	AN*	6,0	4,8	91-202 853-93/001
			6,4	91-202 853-93/002
			7,2	91-202 853-93/003
	BN*	6,0	3,2	91-202 853-93/010
			4,8	91-202 853-93/007
			6,4	91-202 853-93/008
			7,2	91-202 853-93/009
	CN*	6,0	4,8	91-202 853-93/004
			6,4	91-202 853-93/005
			7,2	91-202 853-93/006

Pos.-Nr. Item No. N° de pos. 序号	Ausführung Model Tipo 款式	Stichlänge Stitch length Largo de puntada 针距	Nadelabstand Needle gauge Distancia entre agujas 机针间距	Teile-Nr. Part No. N° de pieza 零件号
1 - 2			3,2	91-500 232-93/003
			4,8	91-500 137-93/001
			6,4	91-500 137-93/005
			7,2	91-500 137-93/006
2				11-330 082-15
3 - 4	B*	4,5	4,8	91-155 752-03/005
			6,4	91-155 752-03/002
			7,2	91-155 752-03/015
	C*	4,5	4,8	91-155 752-03/021
			6,4	91-155 752-03/022
			7,2	91-155 752-03/023
	AN*	6,0	4,8	91-054 926-03/032
			6,4	91-054 926-03/030
			7,2	91-054 926-03/038
	BN*	6,0	3,2	91-054 922-03/063
			4,8	91-054 926-03/026

Pos.-Nr. Item No. № de pos. 序号	Ausführung Model Tipo 款式	Stichlänge Stitch length Largo de puntada 针距	Nadelabstand Needle gauge Distancia entre agujas 机针间距	Teile-Nr. Part No. № de pieza 零件号
3 - 4	BN*	6,0	6,4	91-054 926-03/025
			7,2	91-054 926-03/028
	CN*	6,0	4,8	91-054 926-03/010
			6,4	91-054 926-03/014
			7,2	91-054 926-03/015
4			3,2	91-054 925-05 [3]
			4,8; 6,4	91-054 929-04/001[3]
			7,2	91-054 929-04/002[3]
5	B*	4,5	4,8	91-151 021-24/002
			6,4	91-151 021-24/009
			7,2	91-151 021-24/010
	C*	4,5	4,8	91-151 021-24/002
			6,4	91-151 021-24/009
			7,2	91-151 021-24/010
	AN*	6,0	4,8	91-151 004-24/002
			6,4	91-151 004-24/009
			7,2	91-151 004-24/010
	BN*	6,0	3,2	91-151 004-24/003
			4,8	91-151 004-24/002
			6,4	91-151 004-24/009
			7,2	91-151 004-24/010
	CN*	6,0	4,8	91-151 004-24/002
			6,4	91-151 004-24/009
7,2			91-151 004-24/010	
6	B*	4,5	4,8	91-159 071-04/030
			6,4	91-159 071-04/034
			7,2	91-159 071-04/035
	C*	4,5	4,8	91-159 071-04/054
			6,4	91-159 071-04/058
			7,2	91-159 071-04/059

Pos.-Nr. Item No. № de pos. 序号	Ausführung Model Tipo 款式	Stichlänge Stitch length Largo de puntada 针距	Nadelabstand Needle gauge Distancia entre agujas 机针间距	Teile-Nr. Part No. № de pieza 零件号
6	AN*	6,0	4,8	91-159 071-04/002
			6,4	91-159 071-04/009
			7,2	91-159 071-04/010
	BN*	6,0	3,2	91-159 071-04/027
			4,8	91-159 071-04/030
			6,4	91-159 071-04/034
			7,2	91-159 071-04/035
			4,8	91-159 071-04/054
			7,2	91-159 071-04/059
7	B*	4,5	4,8	91-501 154-93/002
			6,4	91-501 154-93/003
			7,2	91-501 154-93/003
	C*	4,5	4,8	91-501 154-93/002
			6,4	91-501 154-93/003
			7,2	91-501 154-93/003
	AN*	6,0	4,8	91-501 154-93/002
			6,4	91-501 154-93/003
			7,2	91-501 154-93/003
	BN*	6,0	3,2	91-501 154-93/002
			4,8	91-501 154-93/002
			6,4	91-501 154-93/003
			7,2	91-501 154-93/003
			4,8	91-501 154-93/002
			6,4	91-501 154-93/003
CN*	6,0	4,8	91-501 154-93/002	
		6,4	91-501 154-93/003	
		7,2	91-501 154-93/003	
8				91-501 048-91
9				11-225 223-25
10				11-130 173-15
11				11-108 174-15



**Europäische Union**  
Wachstum durch Innovation – EFRE



## PFAFF Industriesysteme und Maschinen AG

Hans-Geiger-Str. 12 - IG Nord  
D-67661 Kaiserslautern

Telefon: +49-6301 3205 - 0  
Telefax: +49-6301 3205 - 1386  
E-mail: [info@pfaff-industrial.com](mailto:info@pfaff-industrial.com)