

POWERline

2595

2596

TEILELISTE

PARTS LIST

LISTE DE PIÈCES

零件表

Diese Teileliste hat für Maschinen ab nachfolgender Seriennummer Gültigkeit:

This parts list applies to machines from the following serial numbers onwards:

Cette liste de pièces est valable pour les machines au numéros de série à partir de:

本零件表对从下列系列号起的机器有效:

2 767 267 →

Alle Informationen und Abbildungen waren zum Zeitpunkt der Druckgebung auf dem neuesten Stand.

Technische Änderungen vorbehalten!

Der Nachdruck, die Vervielfältigung sowie die Übersetzung - auch auszugsweise - aus PFAFF-Teilelisten ist nur mit unserer vorherigen Zustimmung und mit der Quellenangabe gestattet.

At the time of printing, all information and illustrations contained in this document were up to date.

Subject to alteration!

The reprinting, copying or translation of PFAFF Parts lists whether in whole or in part, is only permitted with our previous permission and with written reference to the source.

Todas las informaciones e ilustraciones de este manual estaban al día en el momento de entregarse para su impresión.

¡ Salvo modificaciones técnicas!

La reimpresión, reproducción y traducción - aunque sólo sea parcial - de las listas de piezas PFAFF sólo está permitida con nuestro permiso previo e indicando la fuente.

所有信息和图片在付印时都是最新的。

保留技术更改的权力！

全部或部分翻印、复制以及翻译 PFAFF- 零件表必须事先经由我们同意并且注明来源。

**PFAFF Industriesysteme
und Maschinen AG**

Hans-Geiger-Str. 12 - IG Nord
D-67661 Kaiserslautern

0	Wichtiger Hinweis	6
	Important note Observación importante 重要提	
1	Vorwort	7
	Foreword Notas preliminares 前言	
2	Erläuterung der Schlüsselzeichen	8
	Explanation of key markings Explicaciones de los signos clave 标记说明	
3	Basismaschine Basic machine Máquina básicas 基础机器	
3.01	Gehäuseteile	9
	Housing sections Piezas del cárter 机身零件	
3.02	Kopfteile	10
	Needle head parts Piezas de la cabeza 机头零件	
3.03	Armteile	20
	Arm parts Piezas del brazo 机臂零件	
3.04	Grundplattenteile	34
	Bedplate parts Piezas del cárter 底板零件	
4	Säule vollständig (PFAFF 2595)	40
	Post assy. (PFAFF 2595) Columna completo (PFAFF 2595) 成套柱备件 (PFAFF 2595)	
5	Säule vollständig (PFAFF 2596)	44
	Post assy. (PFAFF 2596) Columna completo (PFAFF 2596) 成套柱备件 (PFAFF 2595)	

	Seite Page Página 页
6 Pneumatische Ausrüstung	52
Pneumatic equipment Equipo neumático 气动设备	
7.01 Steuerungspaket PicoDrive mit P45 PD2-L	54
Control package PicoDrive with P45 PD2-L Paquete de control PicoDrive con P45 PD2-L 控制组件 PicoDrive 带 P45 PD2-L	
7.02 Steuerungspaket EcoDrive mit P74 ED-L	56
Control package EcoDrive with P74 ED-L Paquete de control EcoDrive con P74 ED-L 控制组件 EcoDrive 带 P74 ED-L	
8 Teile zur Tischplatte	58
Parts for table top Piezas para el tablero 用于台板的零件	
9 Garnrollenständer	59
Reel stands Portacarretes 线轴支架	
10 Einstellehren	60
Adjustment gauges Calibres de ajuste 设置量规	
11 Schmiermittel-Übersicht	61
Overview of lubricants Tabla de lubricantes 润滑剂一览	
12 Kantenführung	62
Edge guide Guia para cantos 导布器	
13 LED-Licht	63
LED-Lamp Lámpara LED LED 灯	
14 Fadendurchzieh-Einrichtung (-909/12)	64
Thread nipper controlled (-909/12) Dispositivo hacer pasar el hilo inicial (-909/12) 拉线装置 (-909/12)	

15	Bausatz ohne P 65 Kit without P Equipo de construcción sin P 组件(用于不带 P 的机器)	65
16	Knielüferteile 66 Knee lifter parts Piezas del alzaprensatelas por rodillera 膝松线器零件	66
17	Knietaster mit Leitung 67 Knee switch with cable Interruptor de rodillera con cable 带电缆膝键	67
18	Knielüferteile 68 Knee lifter parts Piezas del alzaprensatelas por rodillera 膝松线器零件	68
19	Index (Teilenummern / Seitenzahlen) 69 Index (part numbers / page numbers) Index (números de pieza / números de página) 注脚(零件号/页号)	69
20	Unterklassen-Ausstattung Subclass parts Composición de las subclases 子机型-设备	
20.01	Nähwerkzeuge (PFAFF 2595) 74 Gauge parts (PFAFF 2595) Organos de costura (PFAFF 2595) 缝纫工具 (PFAFF 2595)	74
20.02	Nähwerkzeuge (PFAFF 2596) 86 Gauge parts (PFAFF 2596) Organos de costura (PFAFF 2596) 缝纫工具 (PFAFF 2596)	86

Achtung!



Wir machen ausdrücklich darauf aufmerksam, daß Ersatz- und Zubehörteile, die nicht von uns geliefert werden, auch nicht von uns geprüft und freigegeben sind. Der Einbau und / oder die Verwendung solcher Produkte kann daher u. Umständen konstruktiv vorgegebene Eigenschaften Ihrer Maschine negativ verändern. Für Schäden, die durch die Verwendung von Nicht-Originalteilen entstehen, übernehmen wir keine Haftung!

Caution!



We warn you expressively that spare parts and accessories that are not supplied by us are not tested and released by us. Fitting or using these products may therefore have negative influences on features that depend on the machine design. We are not liable for any damage caused by the use of non-Pfaff parts!

¡Atención!



Se hace observar que en el caso de piezas de recambio y accesorios que no hayan sido suministrados por nosotros, quiere decir que non han sido sometidas por nuestra parte a un control y que no se les ha dado el visto bueno. Por esta razón, el montaje y/o empleo de tales productos puede repercutir negativamente en las características previstas en su máquina. ¡Para los daños que eventualmente pudiesen presentarse al utilizar piezas no originales, no asumimos ninguna garantía!

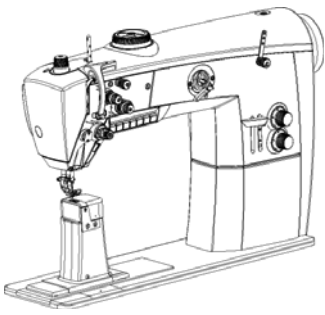
注意!



我们必须明确指出，所有不是由我们供货的备件和附件都未经我们检查，也没有被我们批准使用。装入和/或使用这些产品可能在一定的情况下会对机器的设计特性造成负面改变。对由于使用非原装件所造成的损失，我们不负任何责任！

- Die Seriennummer der Maschine, für die diese Teileliste Gültigkeit hat, ist auf der Titel-seite aufgeführt.
 - Alle Teile sind so abgebildet, wie sie in der Maschine funktionsmäßig zusammengehören.
 - Gestrichelt dargestellte Teile zeigen angrenzende Teile aus anderen Funktionsgruppen.
 - Im oberen Teil der Bildseiten befindet sich eine Gesamtansicht der Maschine .
 - Der Einbauort der dargestellten Teile wird durch eine gerasterte Fläche gekennzeichnet.
 - Einrahmungen auf den Bildseiten zeigen, aus welchen Einzelteilen sich die Gruppenteile zusammensetzen.
 - Die auf den Bildseiten verwendeten Schlüsselzeichen (; ; usw.) sind im Kapitel "Erläuterungen der Schlüsselzeichen" aufgelistet.
-
- The serial number of the machine to which this parts list applies is indicated on the cover page.
 - All parts are illustrated in function groups with the parts which they function together with in the machine.
 - Parts illustrated with broken lines are parts from other function groups which border on the illustrated function group.
 - The above section of the page of illustrations contains a total view of the machine. The place for the installation of the parts pictured here is marked by the grid.
 - The framed-in sections on the illustration pages show the individual parts comprising a group.
 - The key markings used on the illustrated pages (; ; etc.) are listed in the chapter "Explanation of key markings".
-
- El número de serie de la máquina para la cual tiene validez esta lista de piezas va indicado en la página de título.
 - Todas las piezas están ilustradas tal como aparecen en la máquina para su funcionamiento.
 - Las piezas representadas con rayitas muestran piezas colindantes de otros grupos de funciones.
 - En la parte superior de las páginas ilustradas se puede ver una vista en conjunto de la máquina.
 - El lugar de montaje de la pieza representada va caracterizada mediante una superficie reticulada.
 - Los recuadros en las páginas ilustradas indican las piezas individuales de que se componen los grupos.
 - Los signos clave (; ; etc.) empleados en las páginas con ilustraciones van listados en el capítulo "Explicaciones de los signos clave".
-
- 适用于本零件表的机器系列号列在首页上。
 - 所有的零件都按照其在机器中的功能情况合在一起表达。
 - 用虚线表示的零件为相邻功能组中的零件。
 - 图的上部为机器全景。
 - 所示零件的安装部位用影格面表示。
 - 页上的框表示这套组件都由哪些零件所组成。
 - 图页上所使用的标记 (; ; 等) 列表在“标记说明”中。

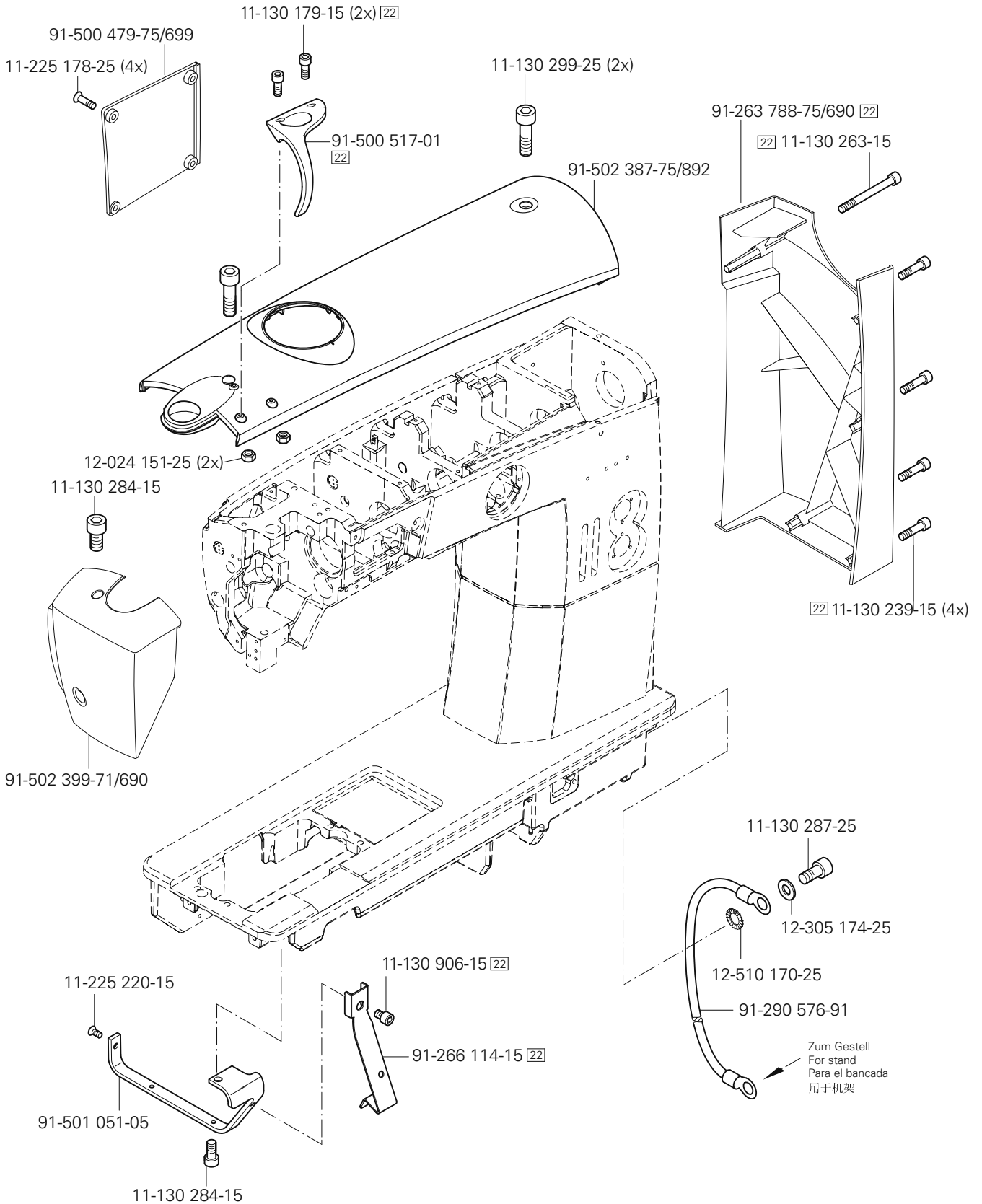
- Unterklassenabhängig, Teilenummer siehe Unterklassen-Ausstattung.**
Subclas-dependent, for part number see subclass parts listing.
Dependientes de la subclase, para el número de pieza véase „Dotación de subclases“
取决于子机型，零件号见子机型设备。
- C** **Maschinen-Ausstattung für mittelschwere Materialien.**
Model C for sewing medium-heavy materials.
Tipo C para materiales semipesados.
用于中偏厚料的机器设备。
- D** **Maschinen-Ausstattung für schwere Materialien.**
Model D for sewing heavy materials.
Tipo D para materiales pesados.
用于厚料的机器装备。
- 3** **Geklebt**
Part cemented
Pieza pegada
被粘住。
- 3/1** **Gesichert mit Loctite.**
Secured with loctite.
Asegurado con Loctite.
用 Loctite 粘胶固定。
- 5** **Nähmuster bzw. Material einsenden.**
Submit sewing sample or material.
Envíense muestras de costura.
投寄缝纫样品及缝料
- 6** **Nadeldicke und Spitzenform bei Bestellung angeben.**
Needle size and style of point to be stated on order.
Grosor de aguja y forma de la punta, indíquese en los pedidos.
在订货时给出针厚和针尖型式。
- 22** **Zubehör**
Accessories
Accesorios
附件
- 30** **Frühere Ausführung, im Ersatzfall wieder bestellen.**
Earlier version, to be re-ordered for replacement purposes.
Tipo anterior, en caso de sustitución pídase de nuevo.
初期版本，为替换将被重新命令打算。
- 40/2** **Tränken mit 28-011 201-44; Bestellnummer siehe Seite 56.**
Grease with 28-011 201-44; for part number see page 56.
Engrase con grasa 28-011 201-44; para el número de pedido véase la página 56.
浸油用 28-011 201-44; 订货号见 56 页。
- 40/3** **Fetten mit 28-011 202-47; Bestellnummer siehe Seite 56.**
Grease with 28-011 202-47; for part number see page 56.
Engrase con grasa 28-011 202-47; para el número de pedido véase la página 56.
上脂用 28-011 202-47; 订货号见 56 页。
- 40/17** **Fetten mit 28-011 202-10; Bestellnummer siehe Seite 56.**
Grease with 28-011 202-10; for part number see page 56.
Engrase con grasa 28-011 202-10; para el número de pedido véase la página 56.
上脂用 28-011 202-10; 订货号见 56 页。
- 90/53** **Für großen Greifer (Spulen ø 26 mm).**
For large sewing hook.
Para garfio grande.
用于大旋梭（线轴ø 26 mm）。
- 90/54** **Für extra großem Greifer (Spulen ø 32 mm).**
For specially large sewing hook.
Para por separado garfio grande.
用于特大旋梭（线轴ø 32 mm）。
- 96** **Länge angeben**
State length
Indíquese la largura
给出长度



Gehäuseteile
Housing sections
Piezas del cárter
机身零件

PFAFF 2595/96 BASIC, PLUS

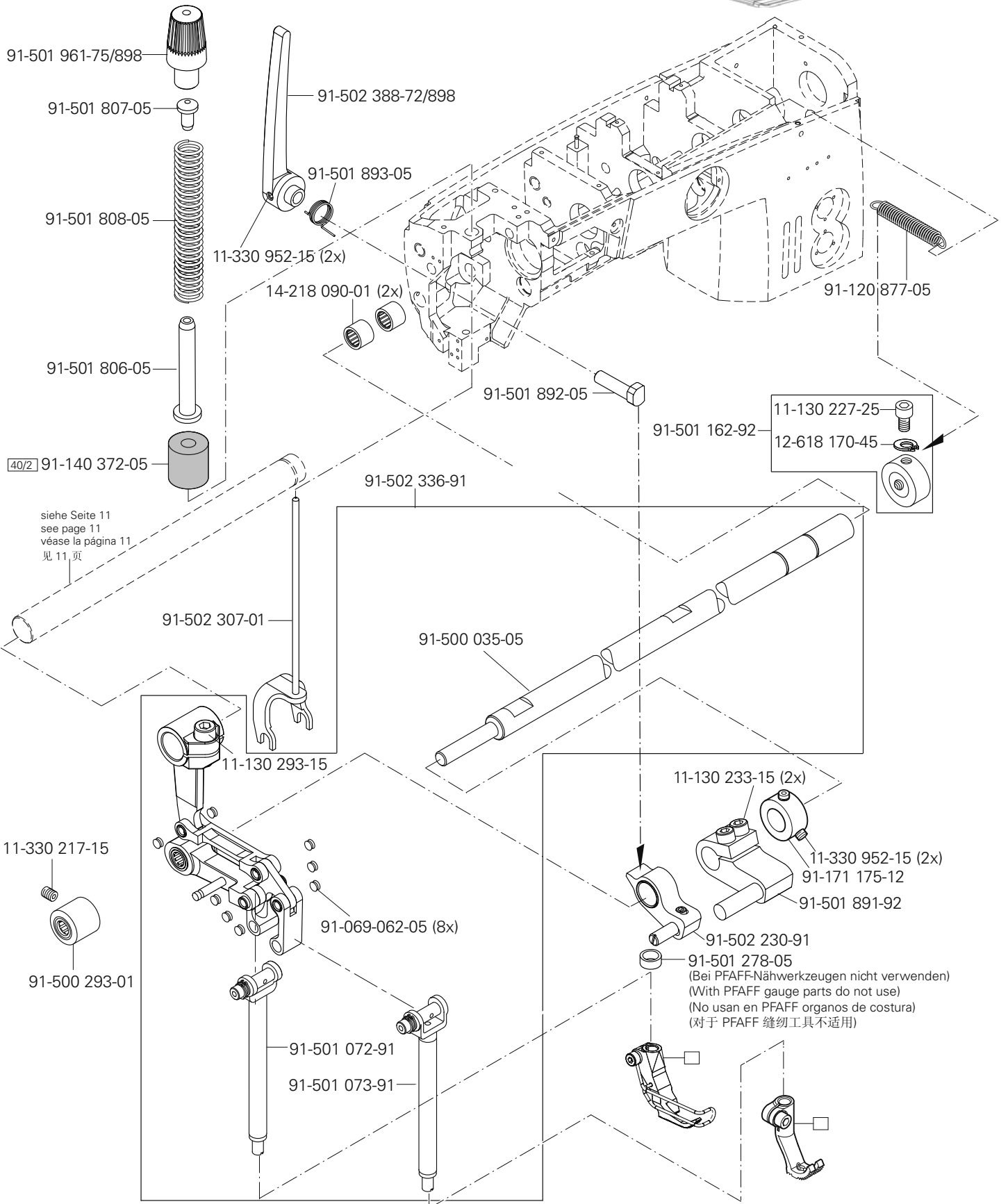
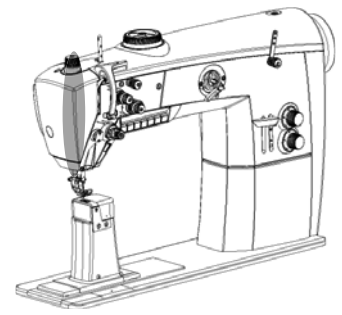
3.01

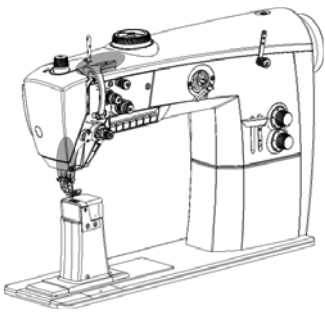


3.02

Kopfteile Needle head parts Piezas de la cabeza 机头零件

PFAFF 2595/96 BASIC, PLUS

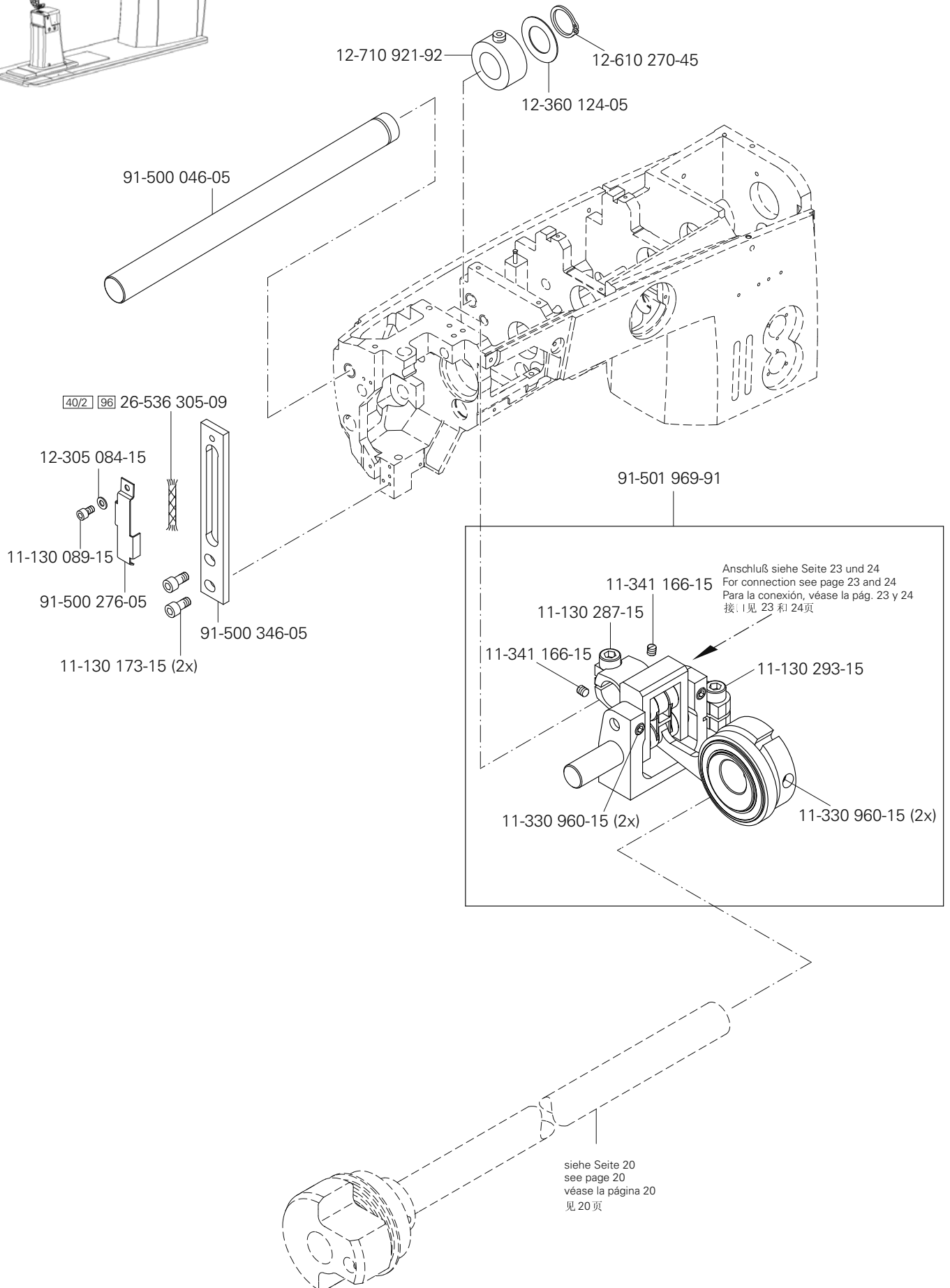




Kopfteile
Needle head parts
Piezas de la cabeza
机头零件

PFAFF 2595/96 BASIC, PLUS

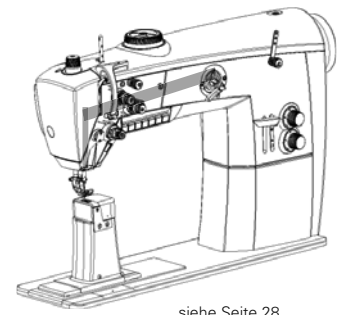
3.02



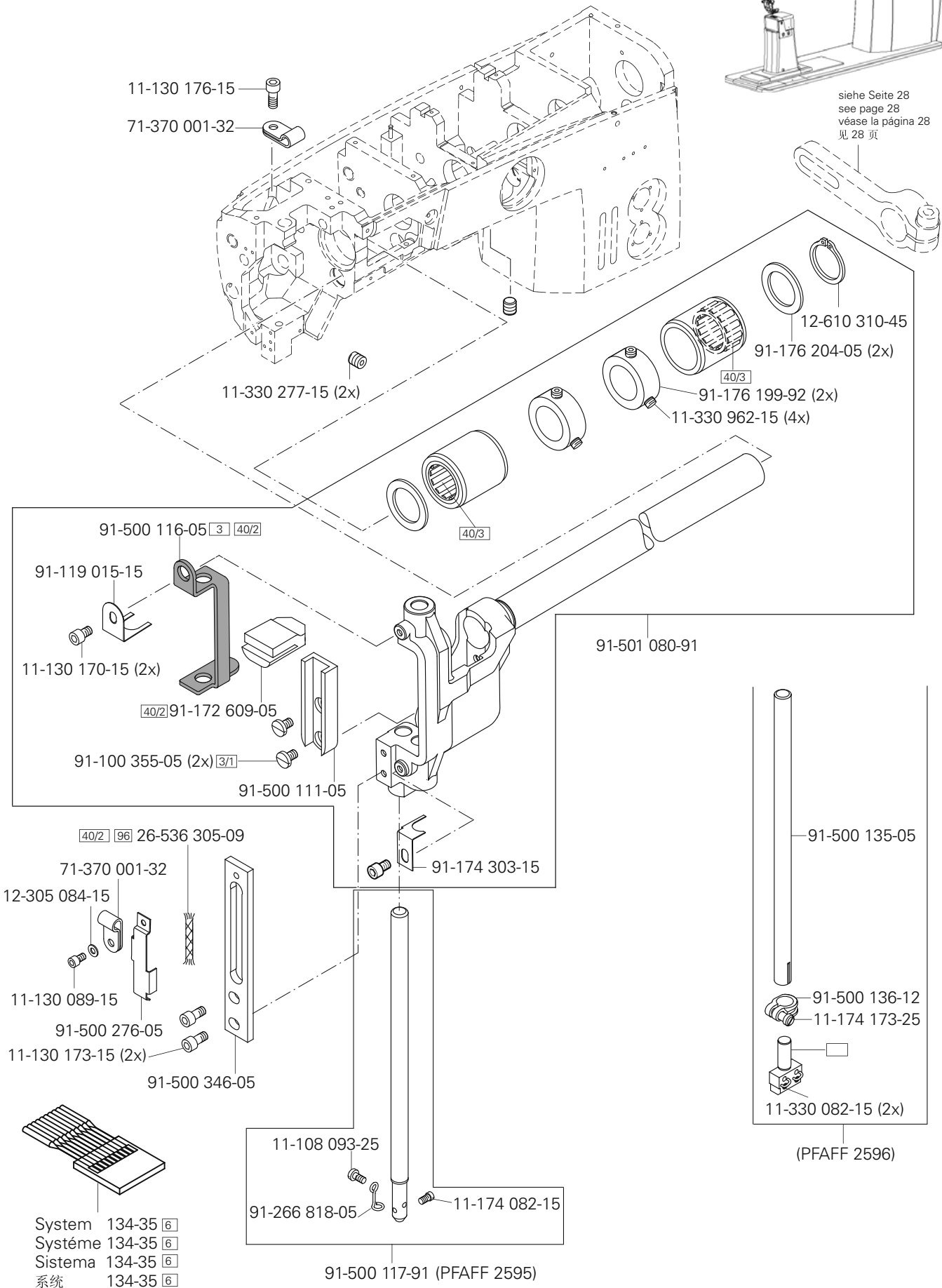
3.02

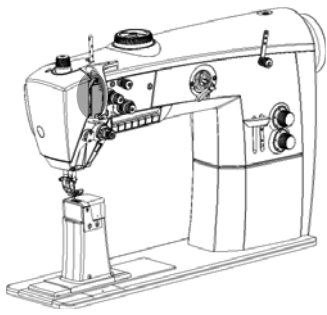
Kopfteile Needle head parts Piezas de la cabeza 机头零件

PFAFF 2595/96 BASIC, PLUS



siehe Seite 28
see page 28
véase la página 28
见 28 页



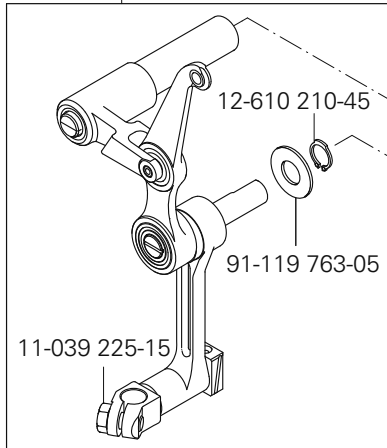


Kopfteile
Needle head parts
Piezas de la cabeza
机头零件

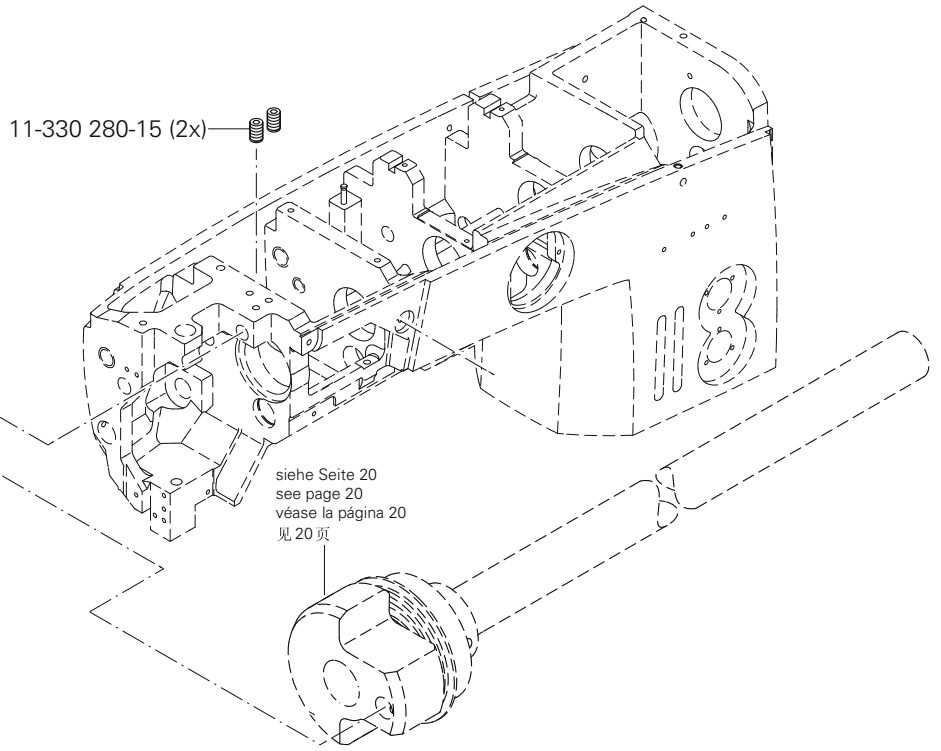
PFAFF 2595/96 BASIC, PLUS

3.02

91-501 138-91 (PFAFF 2545)

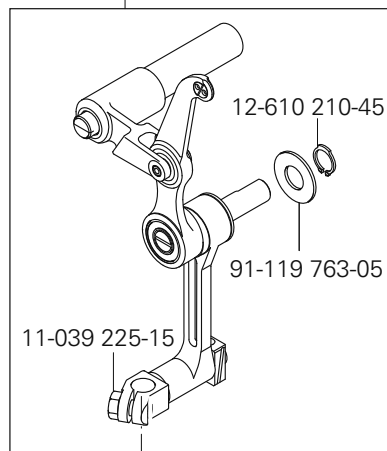


11-330 280-15 (2x)



siehe Seite 12
see page 12
véase la página 12
见 12 页

91-501 135-91 (PFAFF 2546)

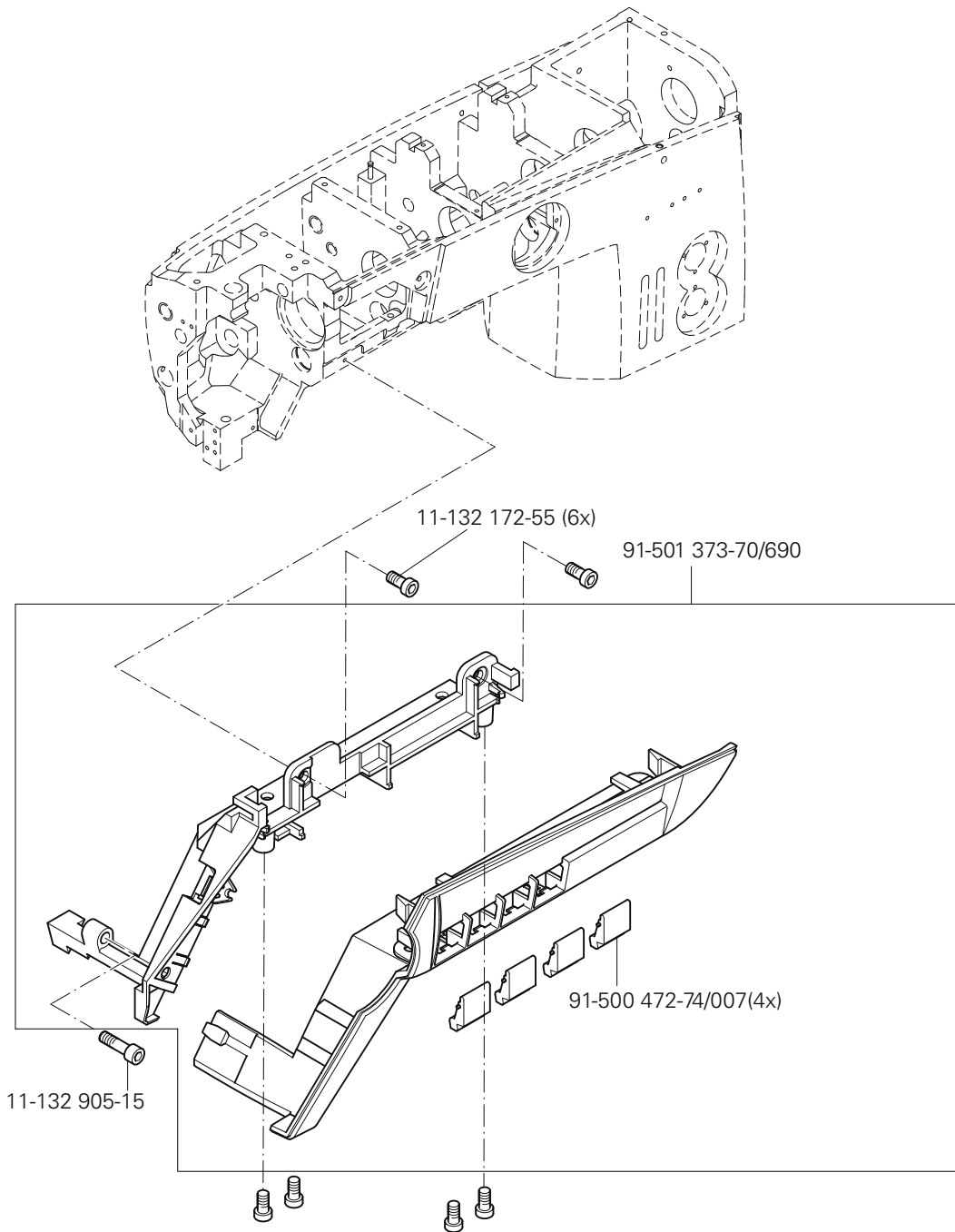
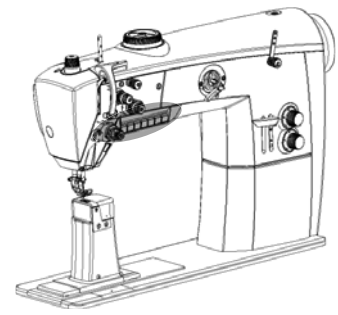


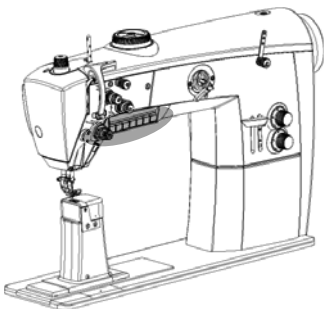
siehe Seite 12
see page 12
véase la página 12
见 12 页

3.02

Kopfteile
Needle head parts
Piezas de la cabeza
机头零件

PFAFF 2595/96 BASIC

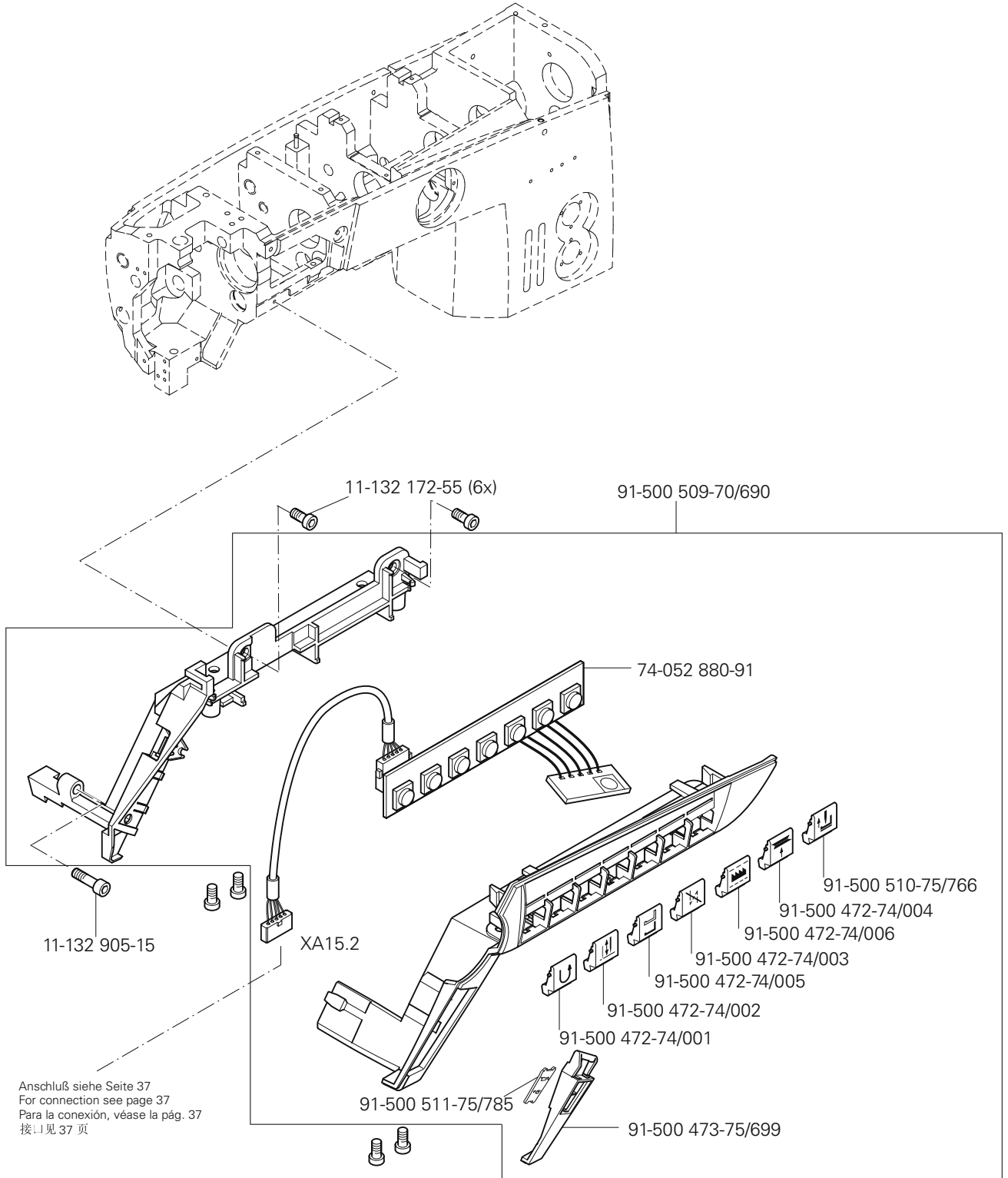




Kopfteile
 Needle head parts
 Piezas de la cabeza
 机头零件

PFAFF 2595/96 PLUS

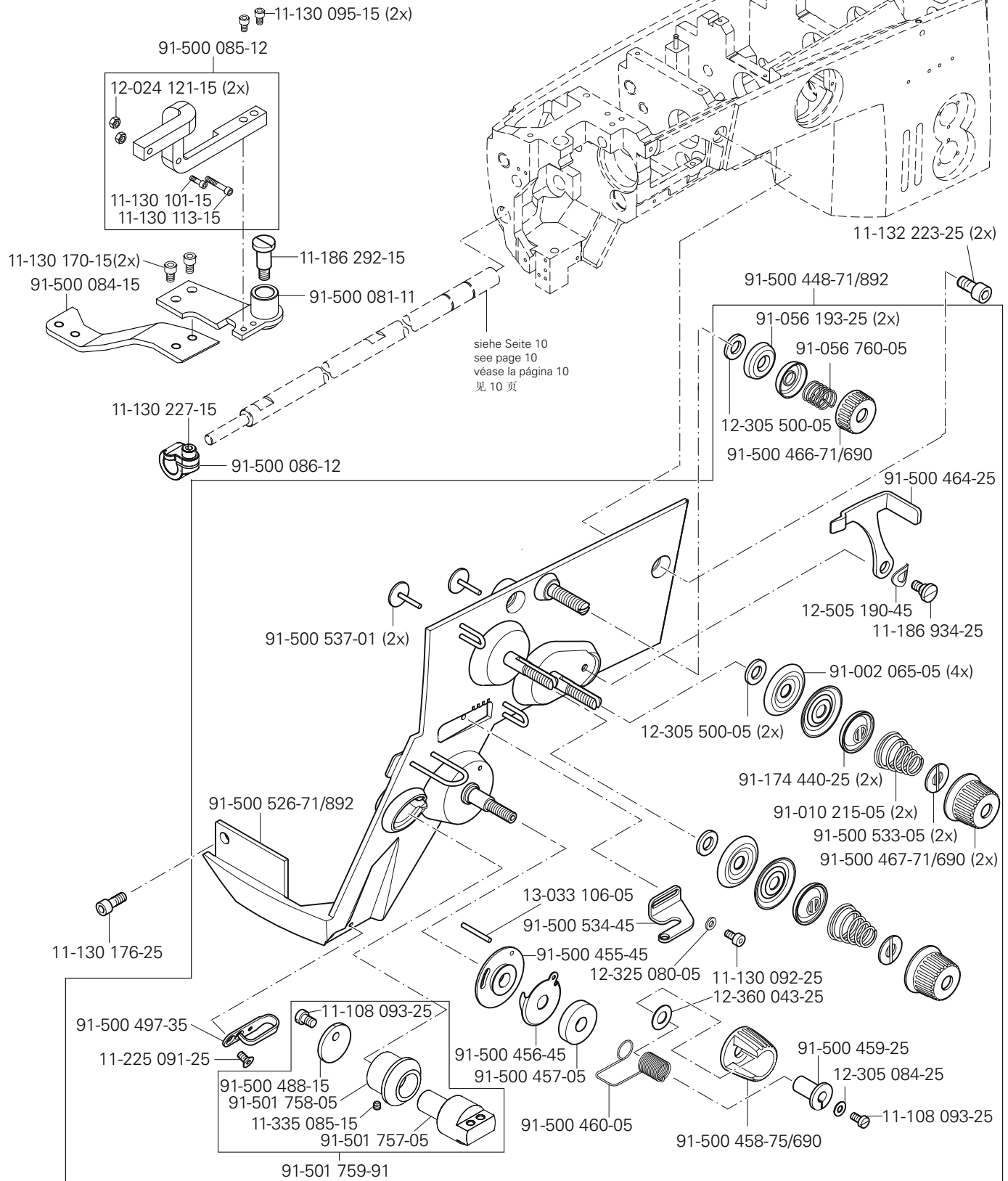
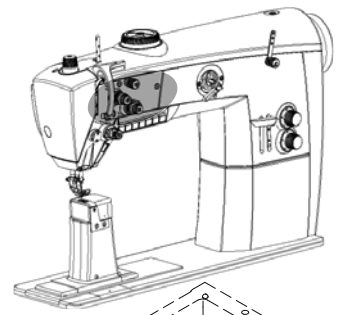
3.02

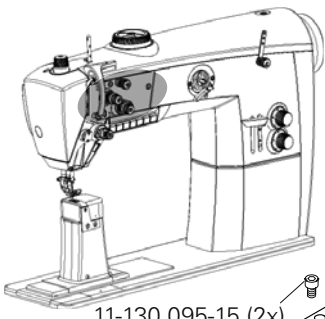


3.02

Kopfteile
Needle head parts
Piezas de la cabeza
机头零件

PFAFF 2595 BASIC

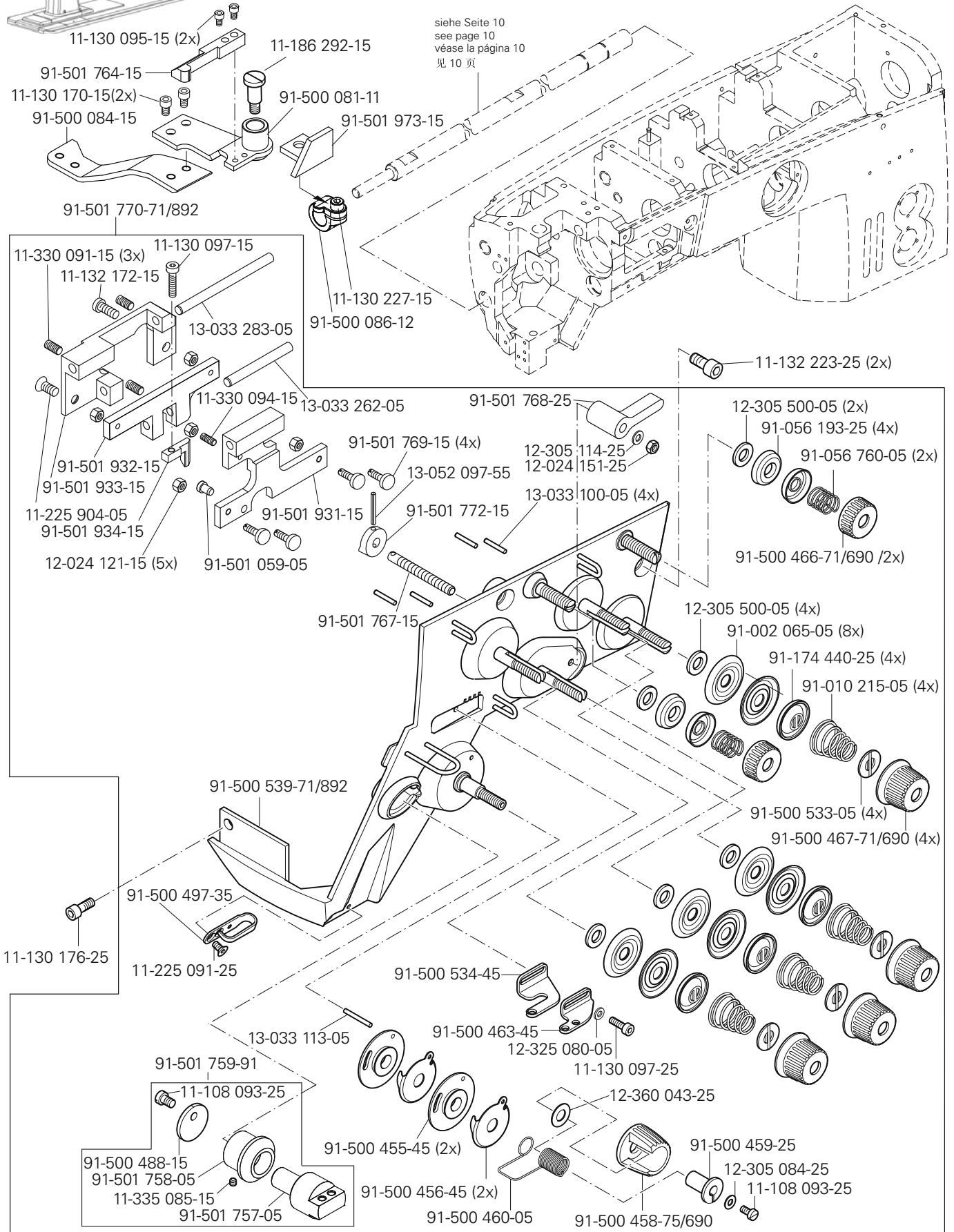




Kopfteile
Needle head parts
Piezas de la cabeza
机头零件

PFAFF 2596 BASIC

3.02

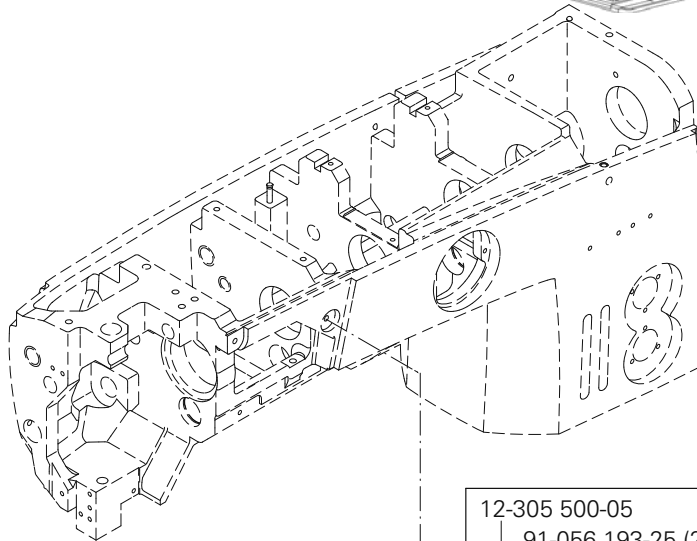
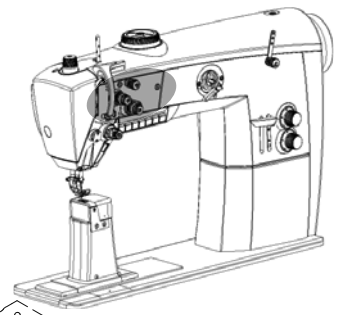


siehe Seite 10
see page 10
véase la página 10
见 10 页

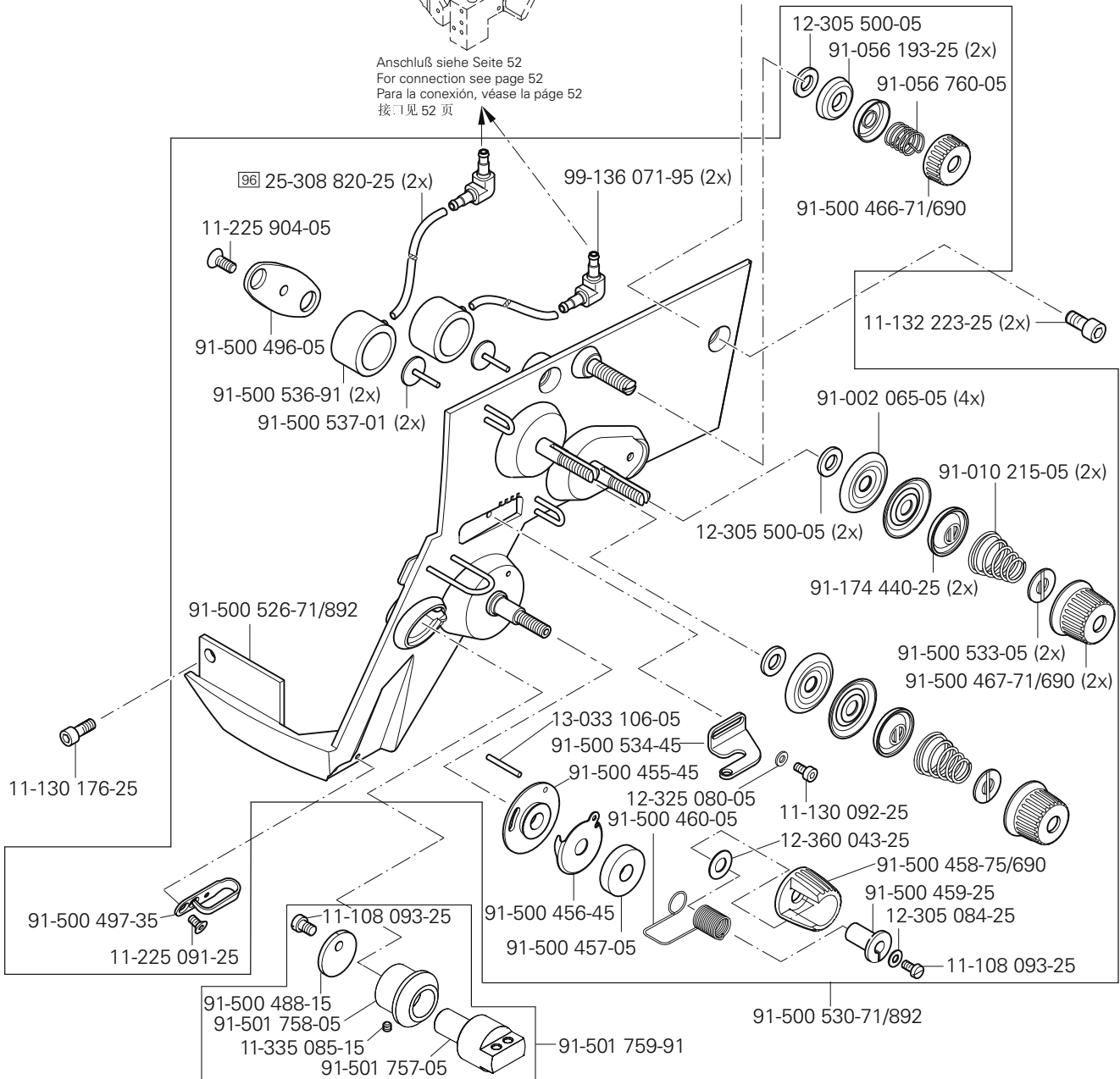
3.02

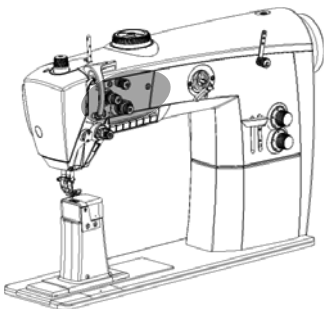
Kopfteile
Needle head parts
Piezas de la cabeza
机头零件

PFAFF 2595 PLUS



Anschluß siehe Seite 52
For connection see page 52
Para la conexión, véase la página 52
接口见 52 页

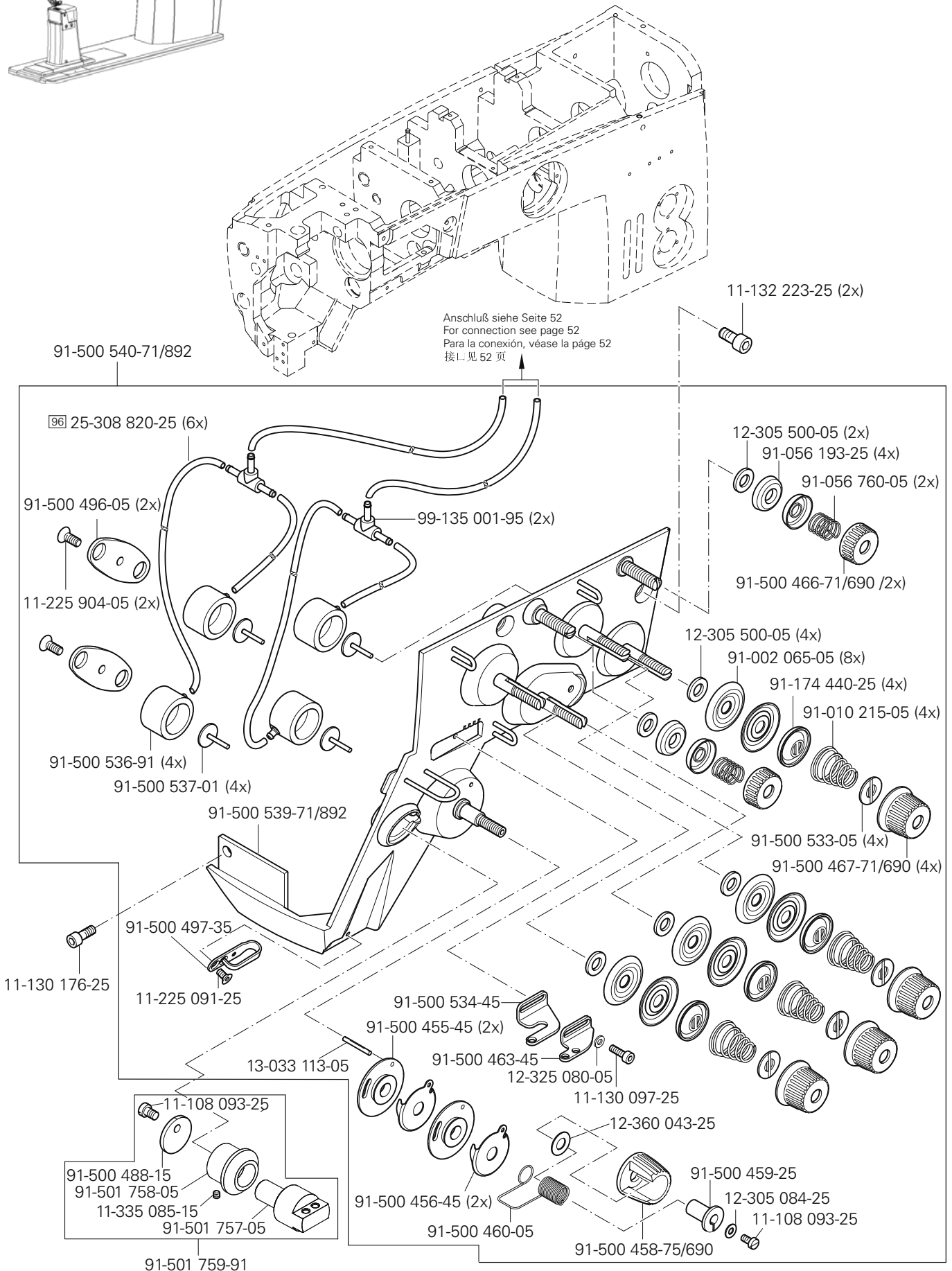




Kopfteile
Needle head parts
Piezas de la cabeza
机头零件

PFAFF 2596 PLUS

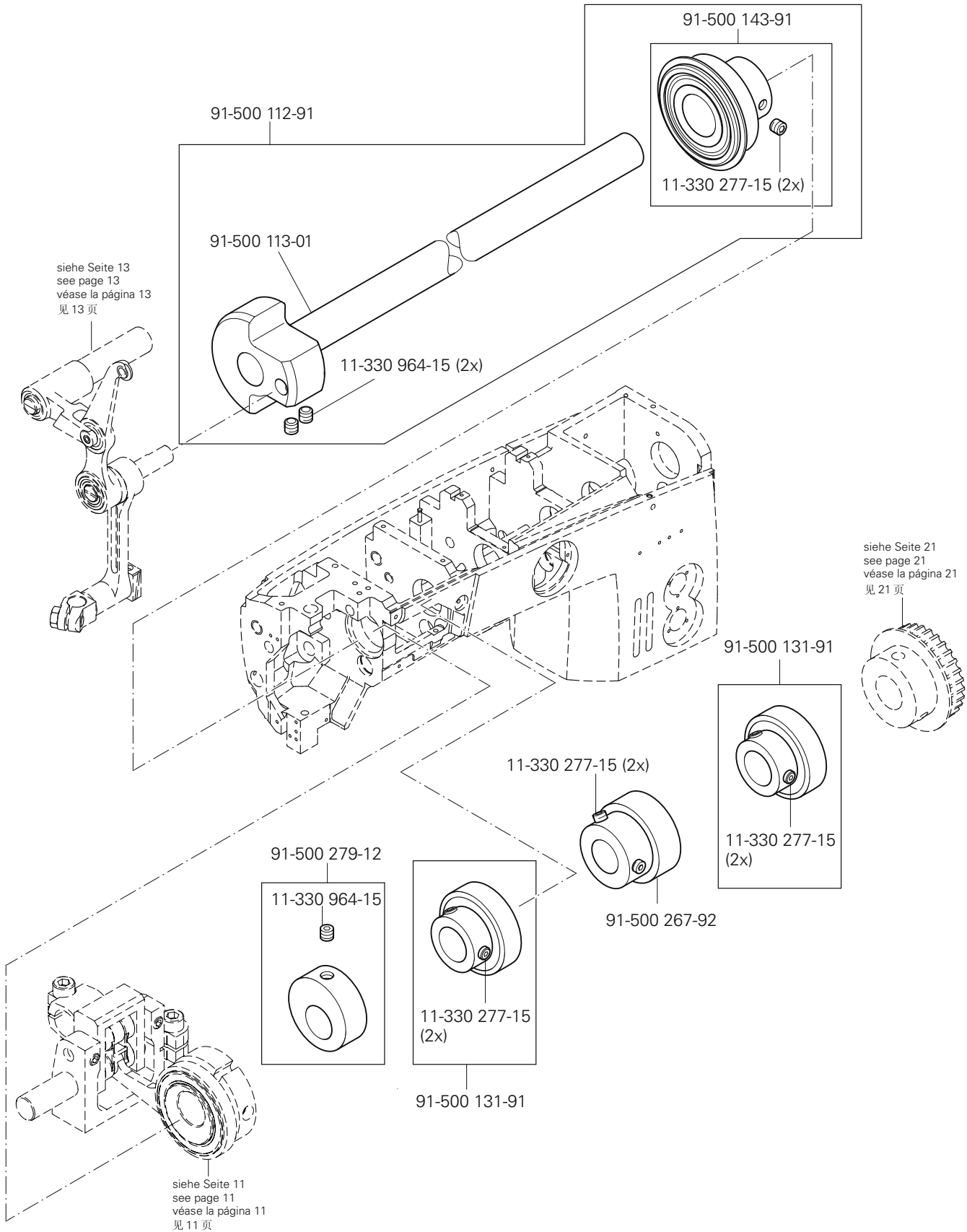
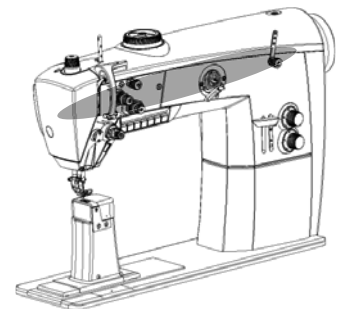
3.02

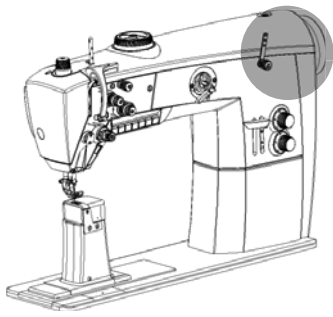


3.03

Armteile
 Arm parts
 Piezas del brazo
 机臂零件

PFAFF 2595/96 BASIC, PLUS

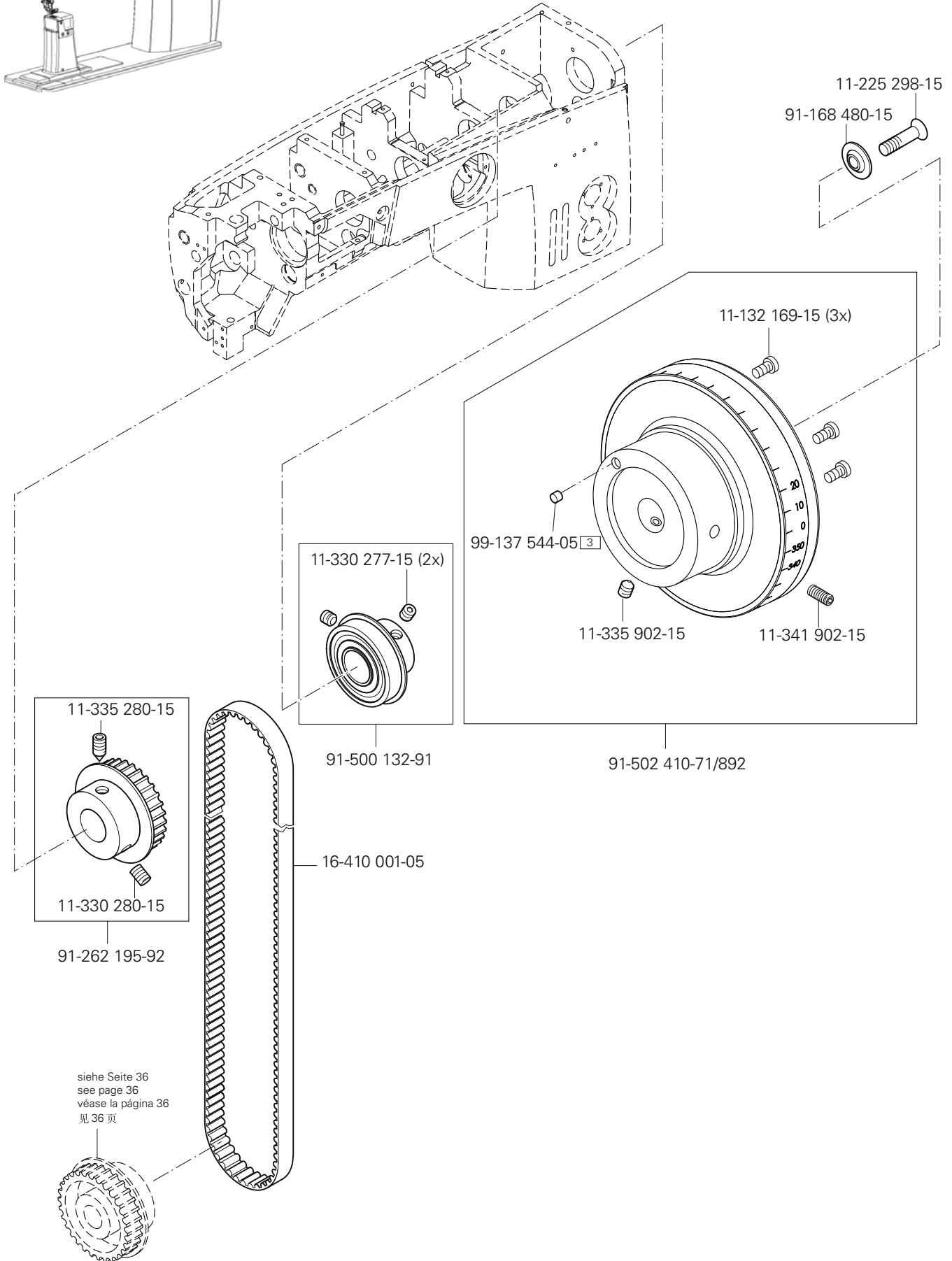




Armteile
 Arm parts
 Piezas del brazo
 机臂零件

PFAFF 2595/96 BASIC, PLUS

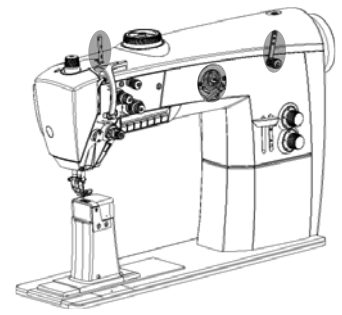
3.03



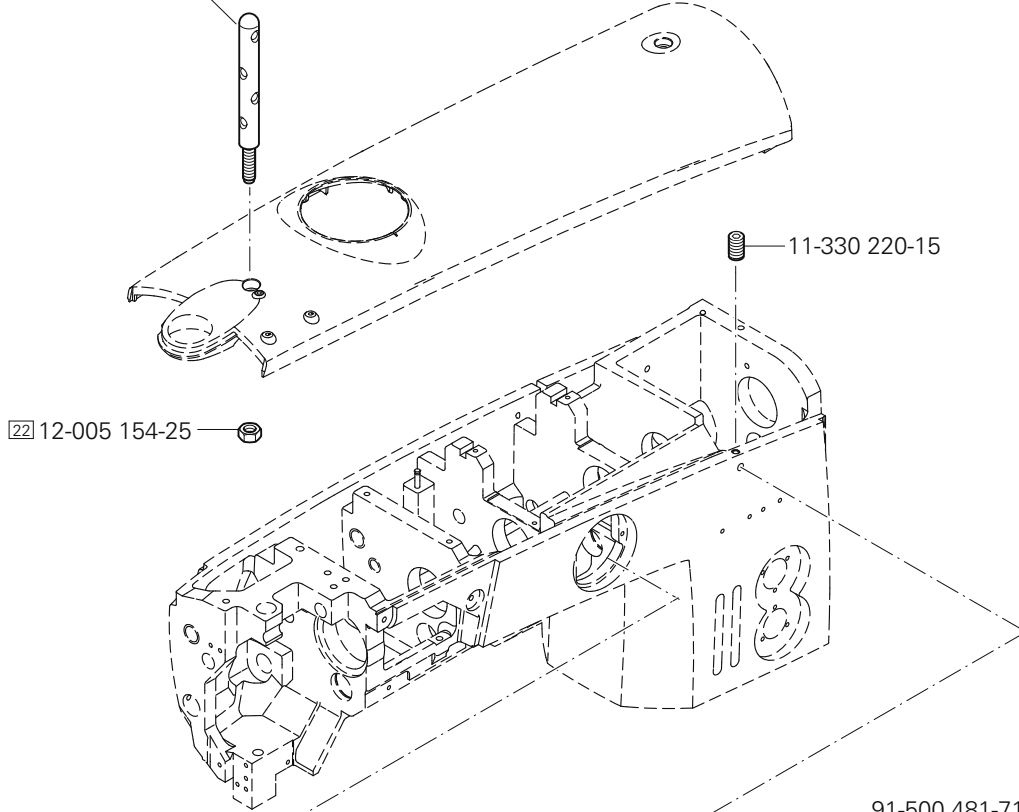
3.03

Armteile
 Arm parts
 Piezas del brazo
 机臂零件

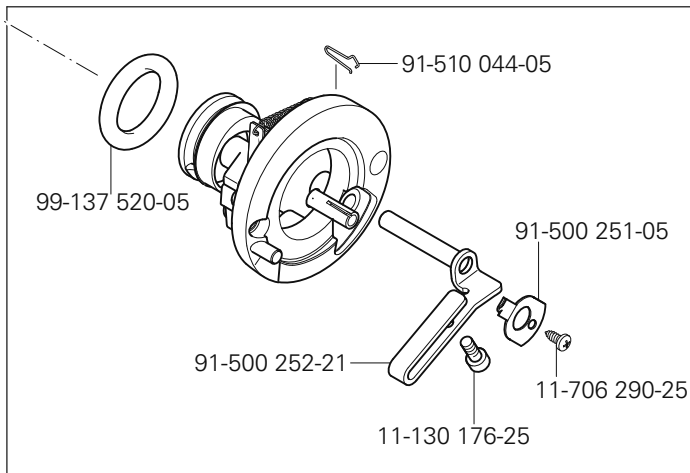
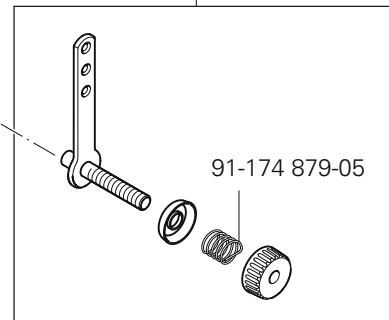
PFAFF 2595/96 BASIC, PLUS



- 22 91-500 480-25 (PFAFF 2595)
- 22 91-501 962-25 (PFAFF 2596)

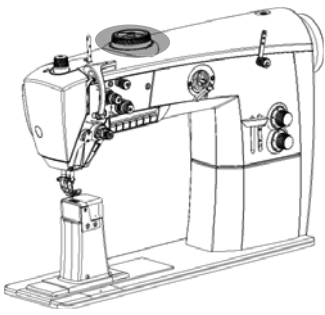


91-500 481-71/690



91-500 250-71/892

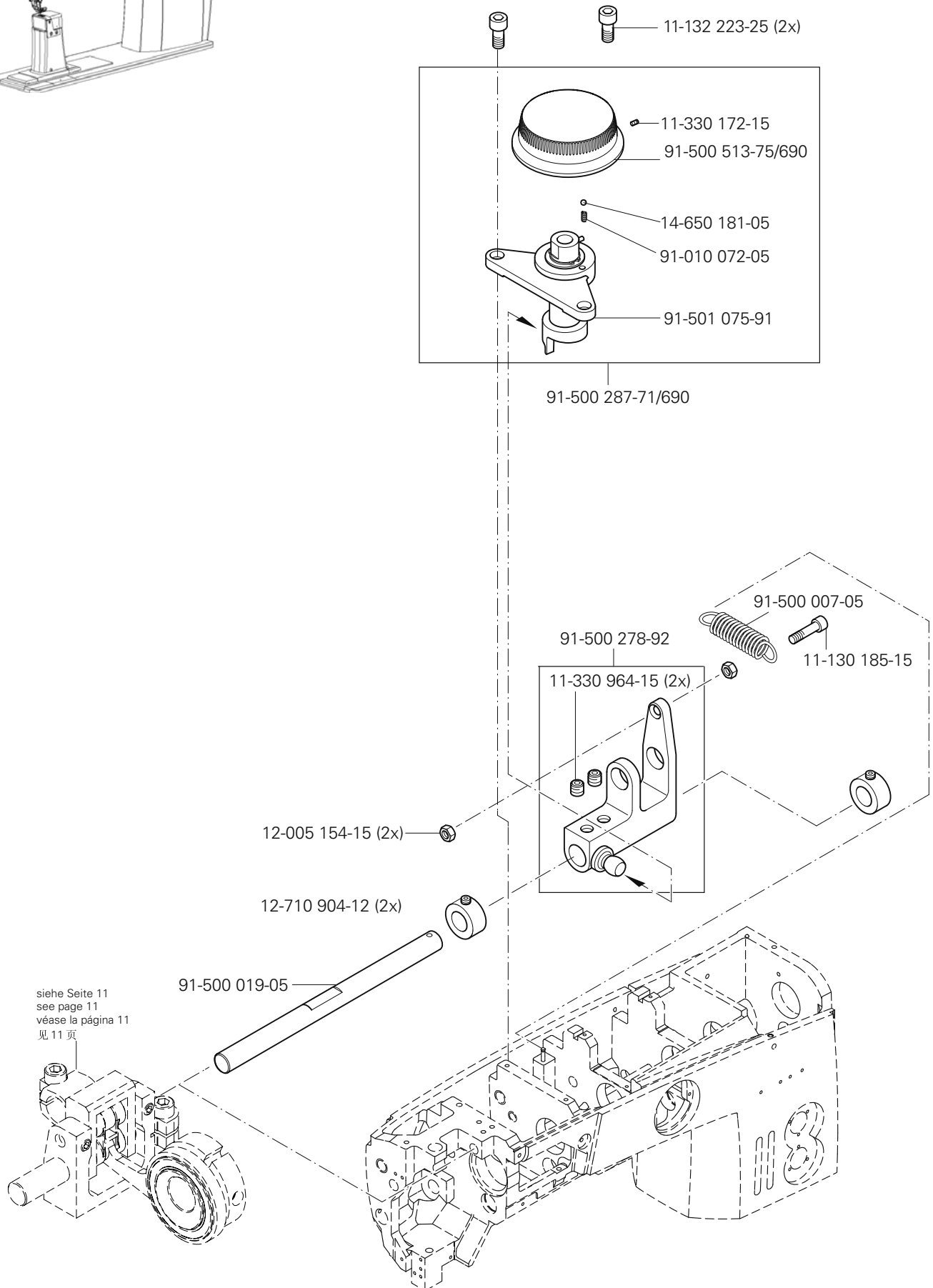
11-130 173-25 (2x)



Armteile
 Arm parts
 Piezas del brazo
 机臂零件

PFAFF 2595/96 BASIC

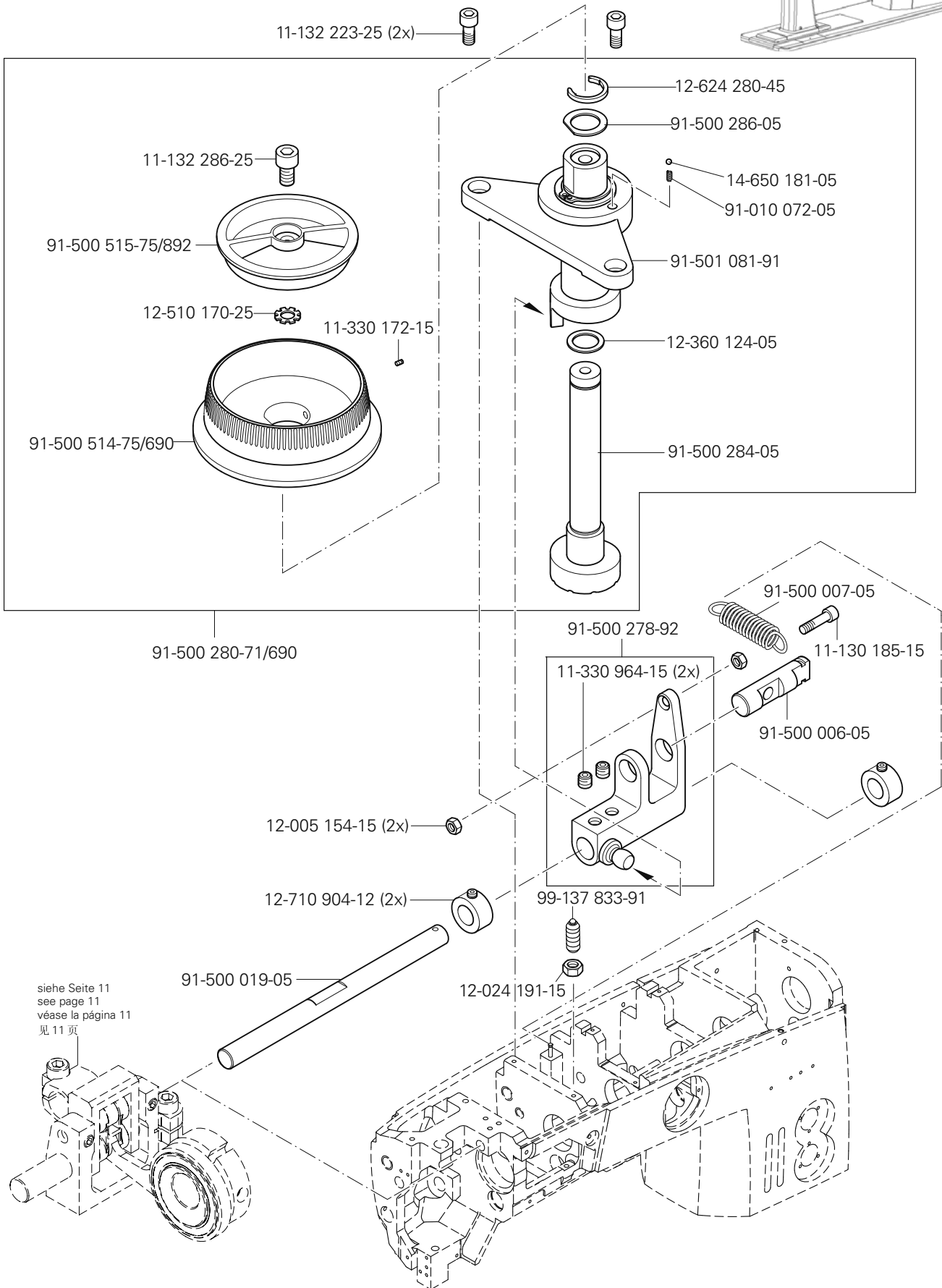
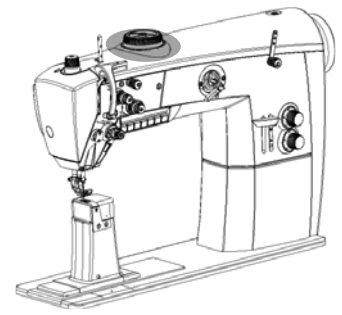
3.03



3.03

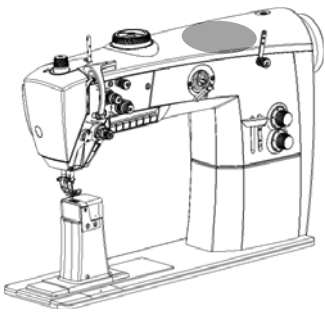
Armteile
 Arm parts
 Piezas del brazo
 机臂零件

PFAFF 2595/96 PLUS



siehe Seite 11
 see page 11
 véase la página 11
 见 11 页

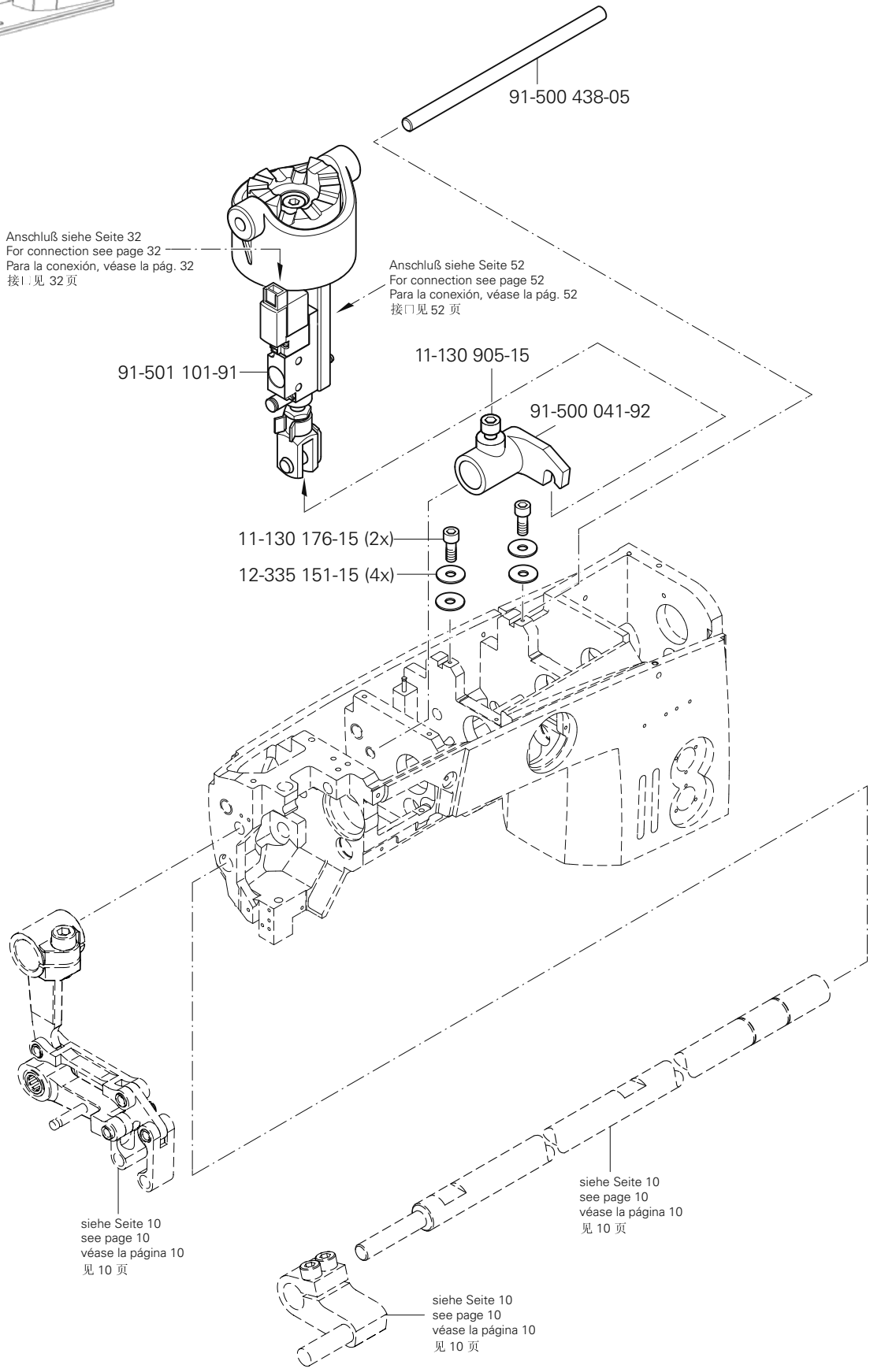
□ siehe Kapitel 2 Erläuterung der Schlüsselzeichen
 see chapter 2 Explanation of key markings
 véase el Cap. 2 Explicaciones de los signos clave
 见第2章标记说明



Armteile
 Arm parts
 Piezas del brazo
 机臂零件

PFAFF 2595/96 PLUS

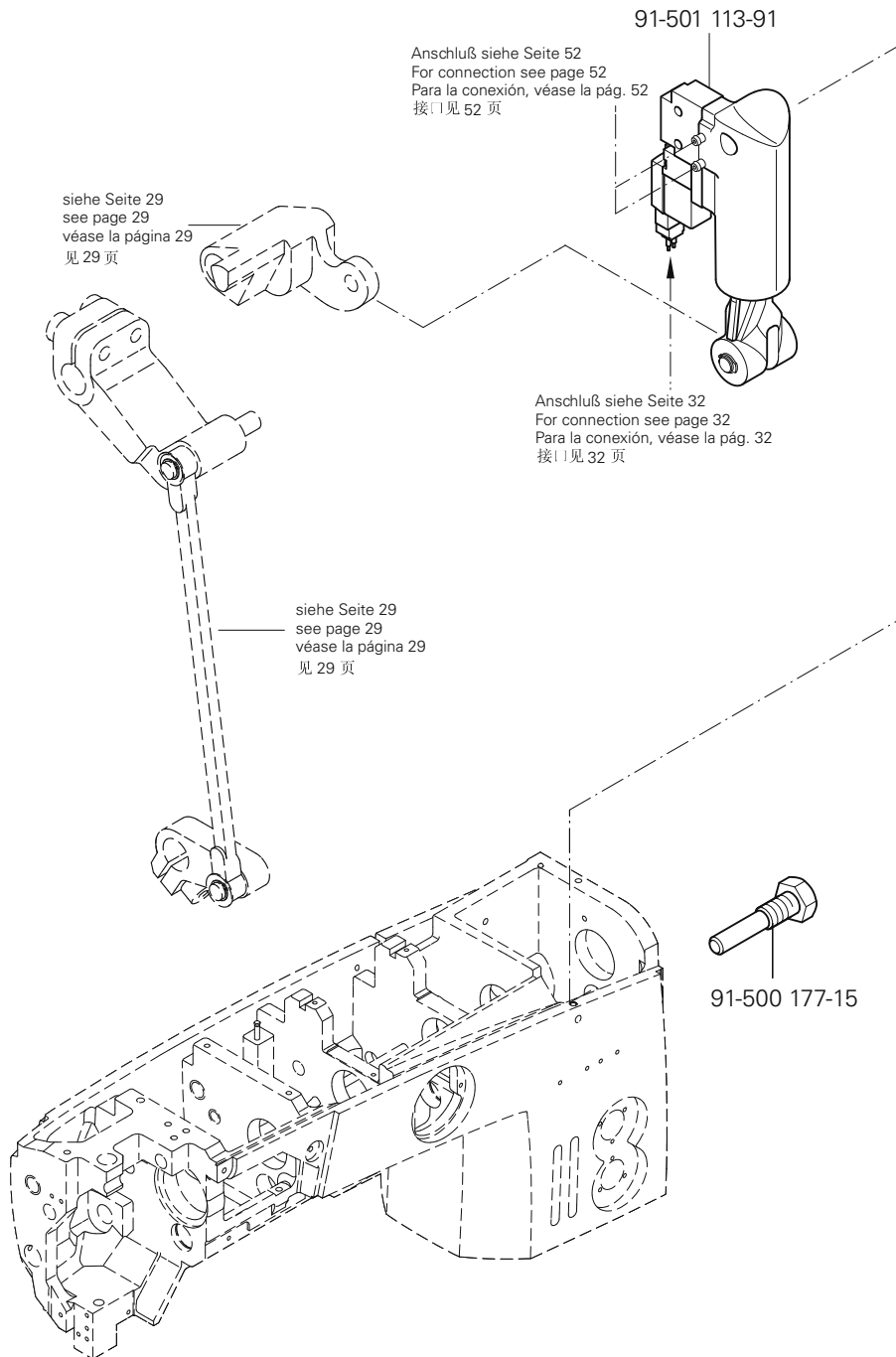
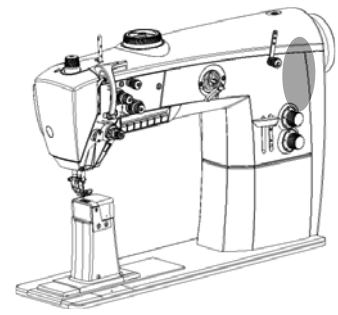
3.03

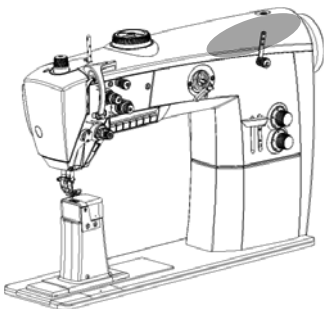


3.03

Armteile
Arm parts
Piezas del brazo
机臂零件

PFAFF 2595/96 PLUS





Armteile
 Arm parts
 Piezas del brazo
 机臂零件

PFAFF 2595/96 PLUS

3.03

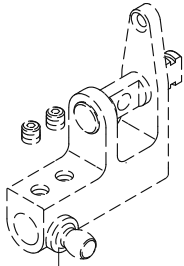
Anschluß siehe Seite 32
 For connection see page 32
 Para la conexión, véase la pág. 32
 接口见 32 页

91-501 082-05

11-330 082-15

91-292 324-91

XR1

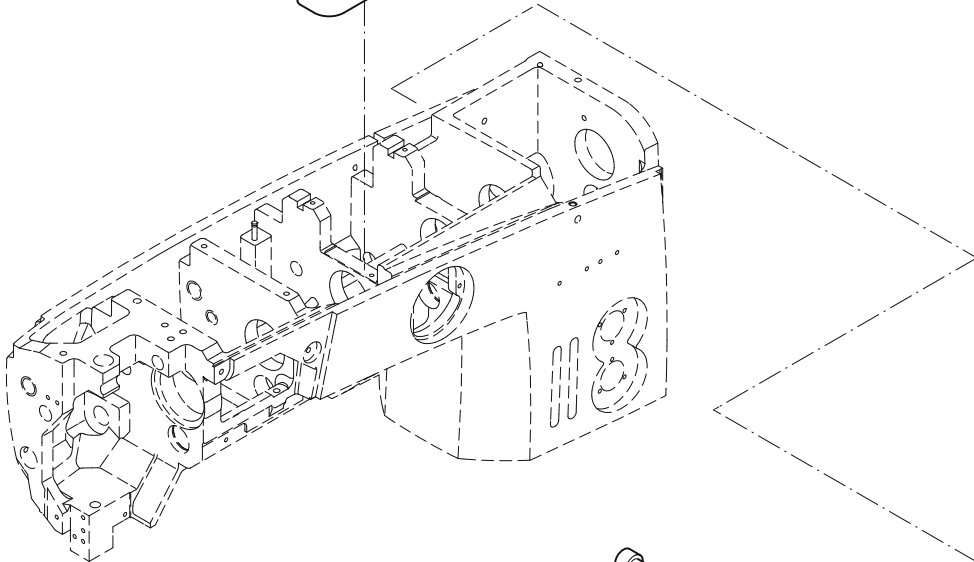


siehe Seite 23 und 24
 see page 23 and 24
 véase la página 23 y 24
 见 23 和 24 页

11-130 203-15 (2x)

Anschluß siehe Seite 52
 For connection see page 52
 Para la conexión, véase la pág. 52
 接口见 52 页

91-501 178-91



Anschluß siehe Seite 52
 For connection see page 52
 Para la conexión, véase la pág. 52
 接口见 52 页

99-137 589-91

11-130 227-15 (2x)

11-330 280-15

siehe Seite 29
 see page 29
 véase la página 29
 见 29 页

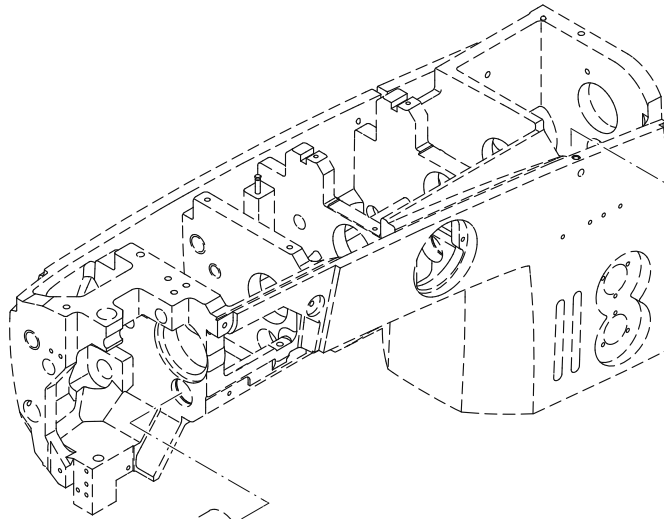
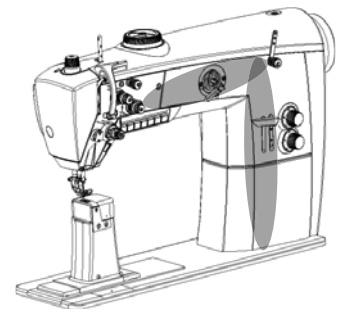
siehe Seite 30 und 31
 see page 30 and 31
 véase la página 30 y 31
 见 30 和 31 页

91-500 164-92

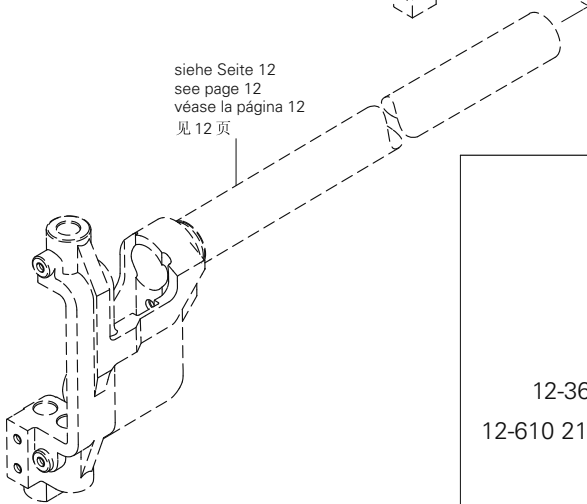
3.03

Armteile
 Arm parts
 Piezas del brazo
 机臂零件

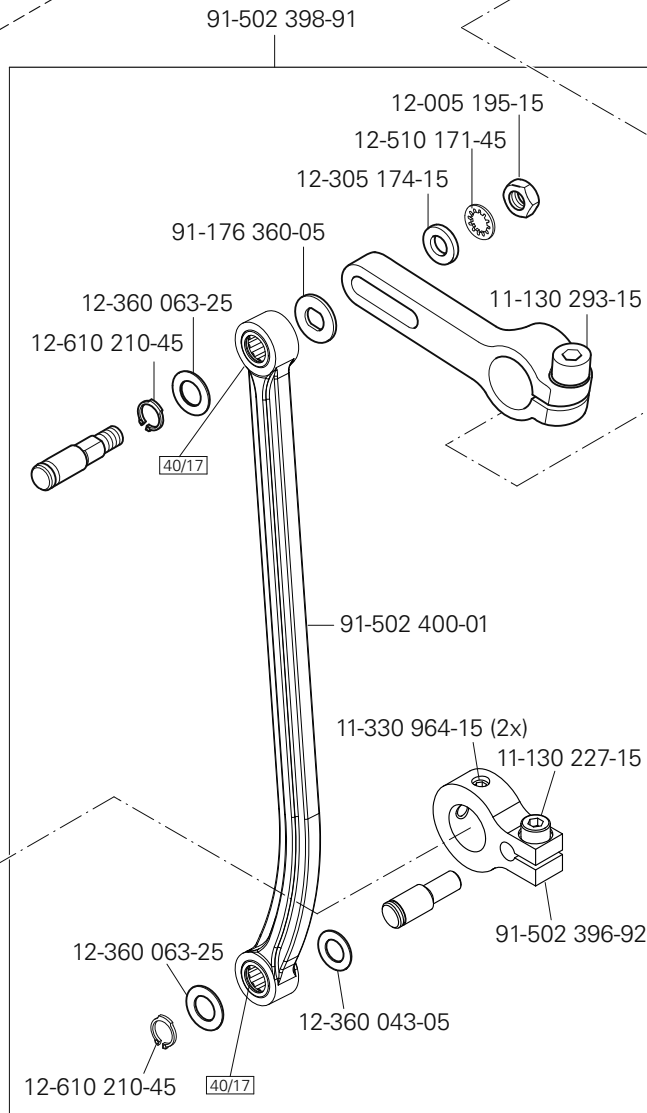
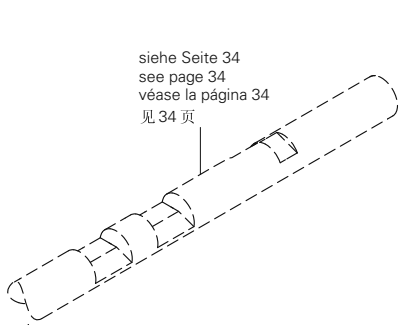
PFAFF 2595/96 BASIC, PLUS

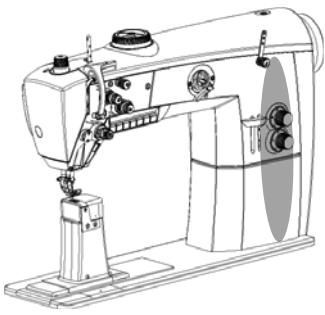


siehe Seite 12
 see page 12
 véase la página 12
 见 12 页



siehe Seite 34
 see page 34
 véase la página 34
 见 34 页

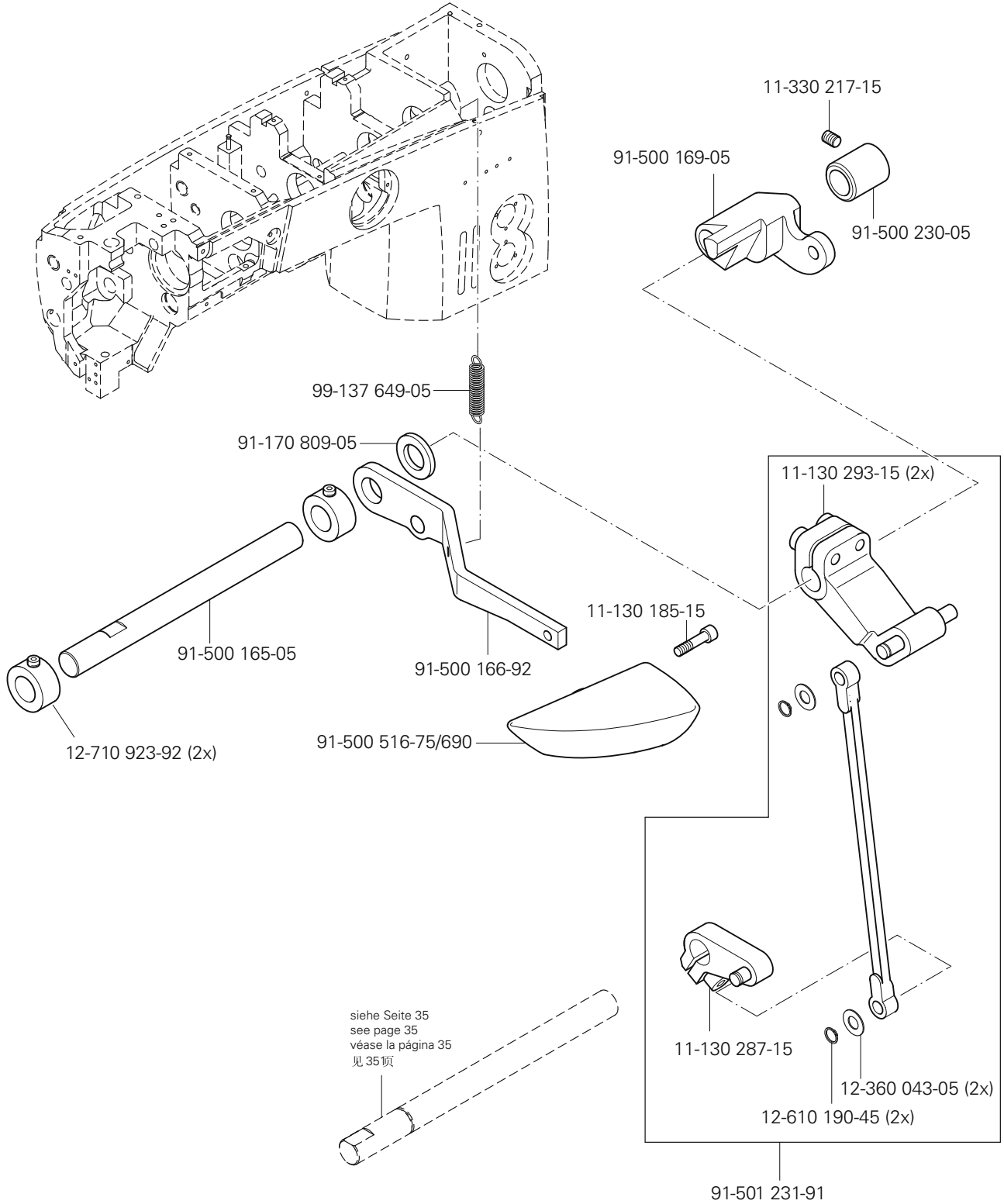




Armteile
 Arm parts
 Piezas del brazo
 机臂零件

PFAFF 2595/96 BASIC, PLUS

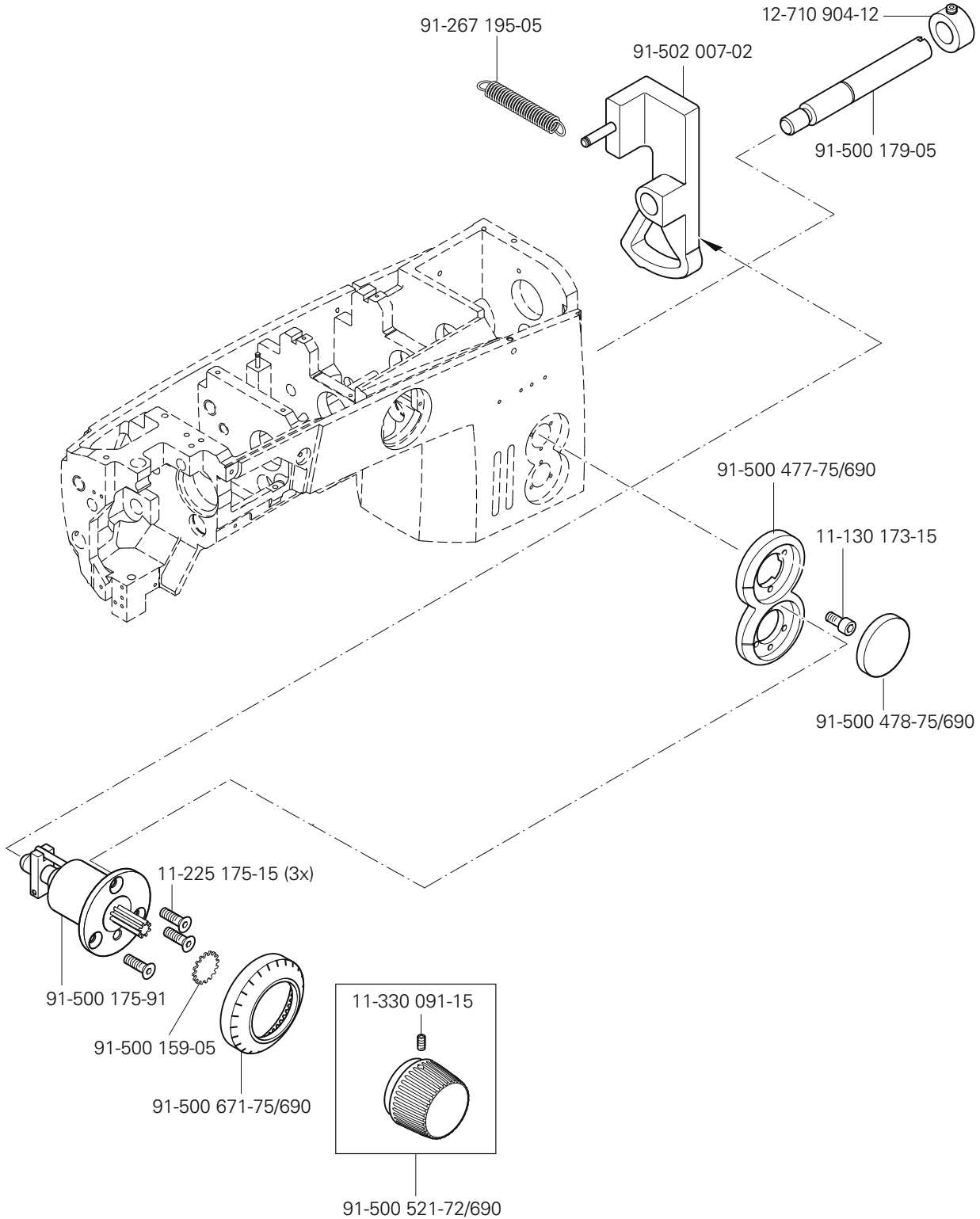
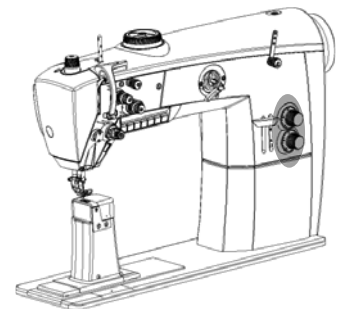
3.03

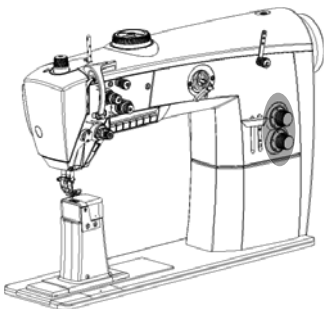


3.03

Armteile
 Arm parts
 Piezas del brazo
 机臂零件

PFAFF 2595/96 BASIC

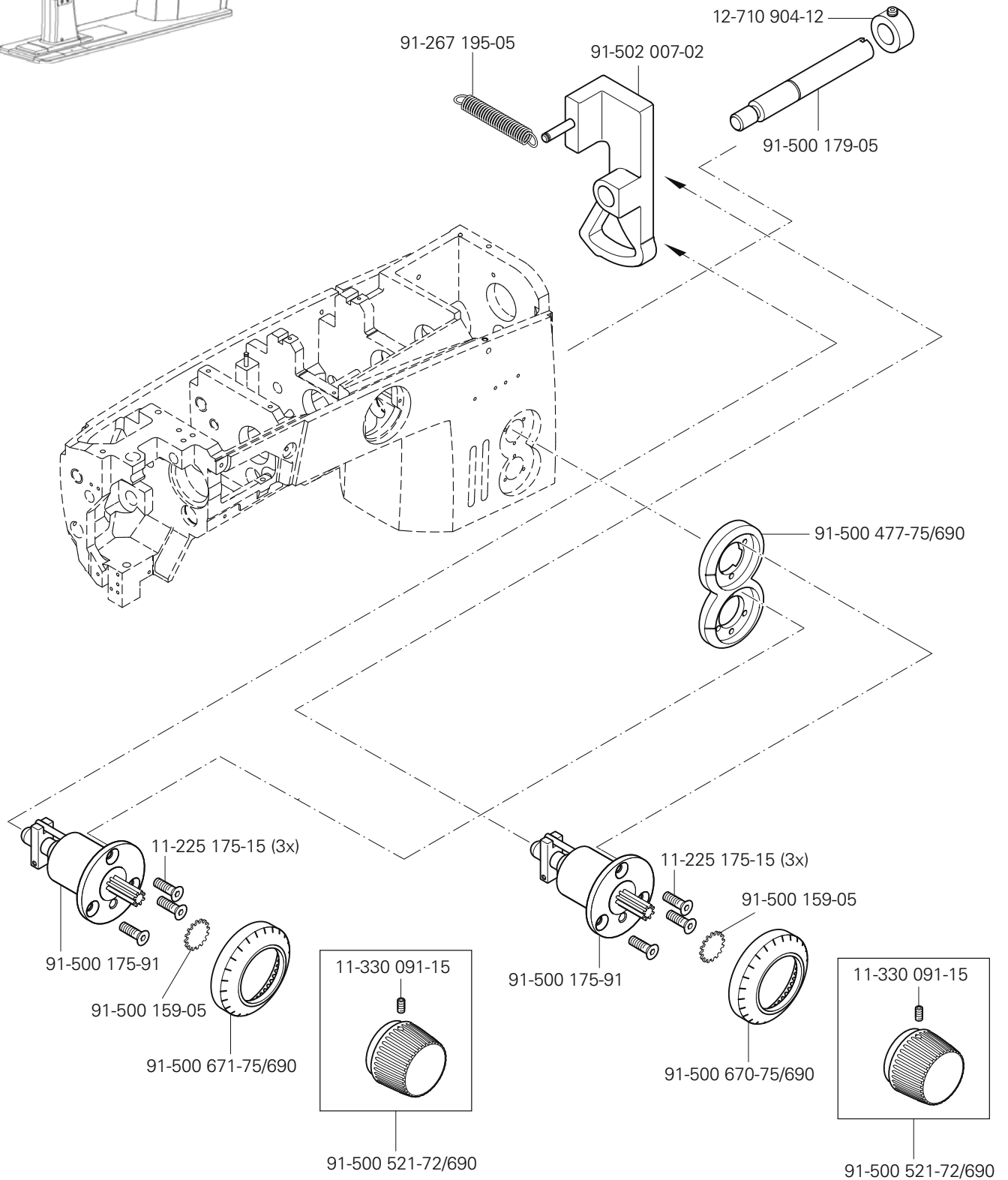




Armteile
 Arm parts
 Piezas del brazo
 机臂零件

PFAFF 2595/96 PLUS

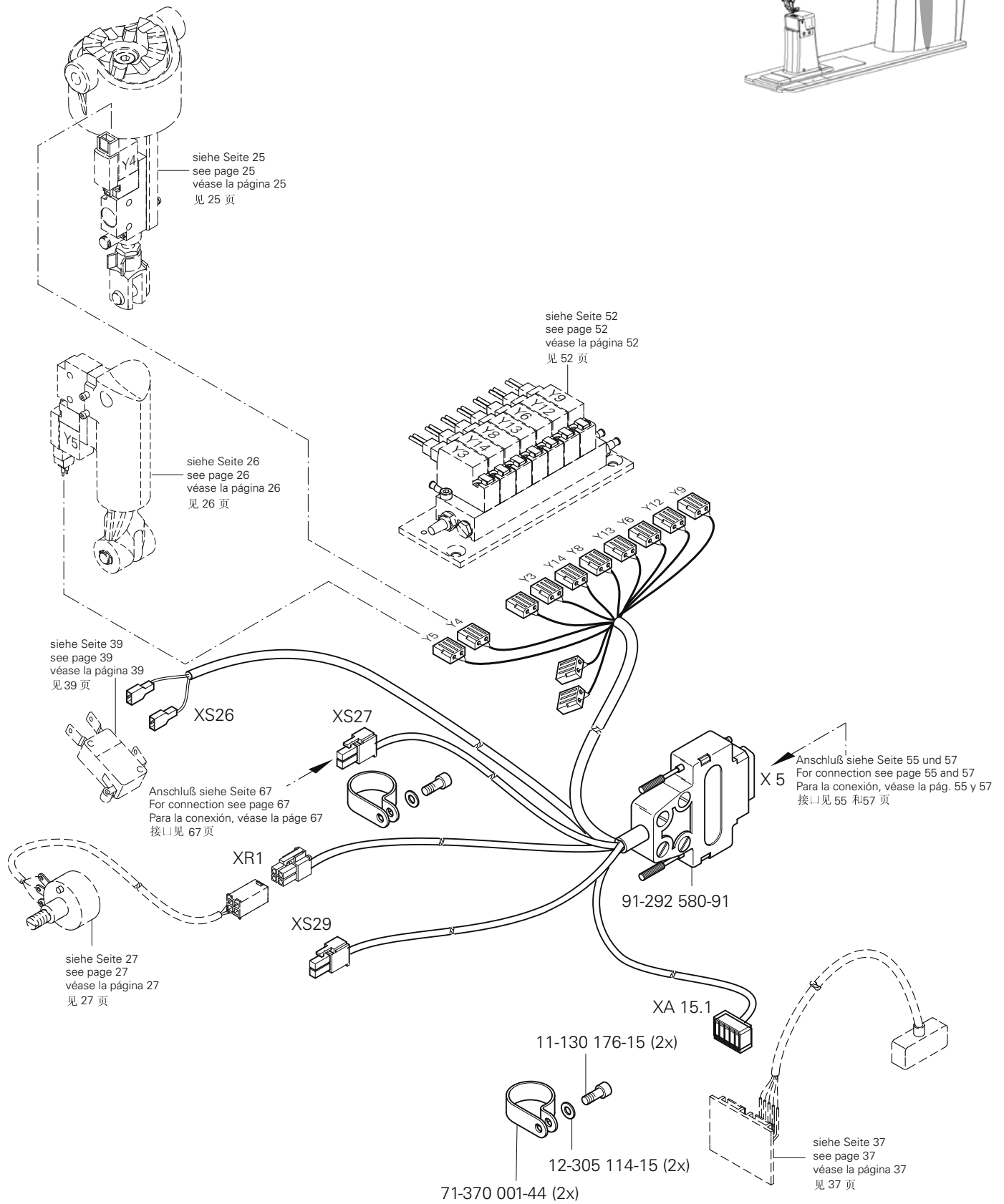
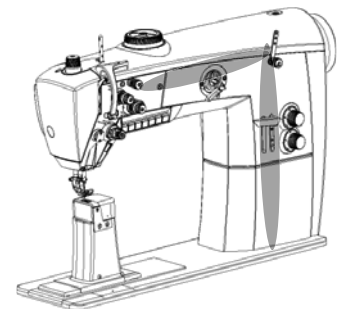
3.03

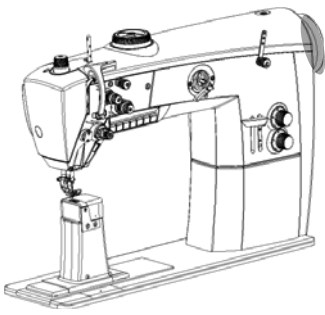


3.03

Armteile Arm parts Piezas del brazo 机臂零件

PFAFF 2595/96 PLUS

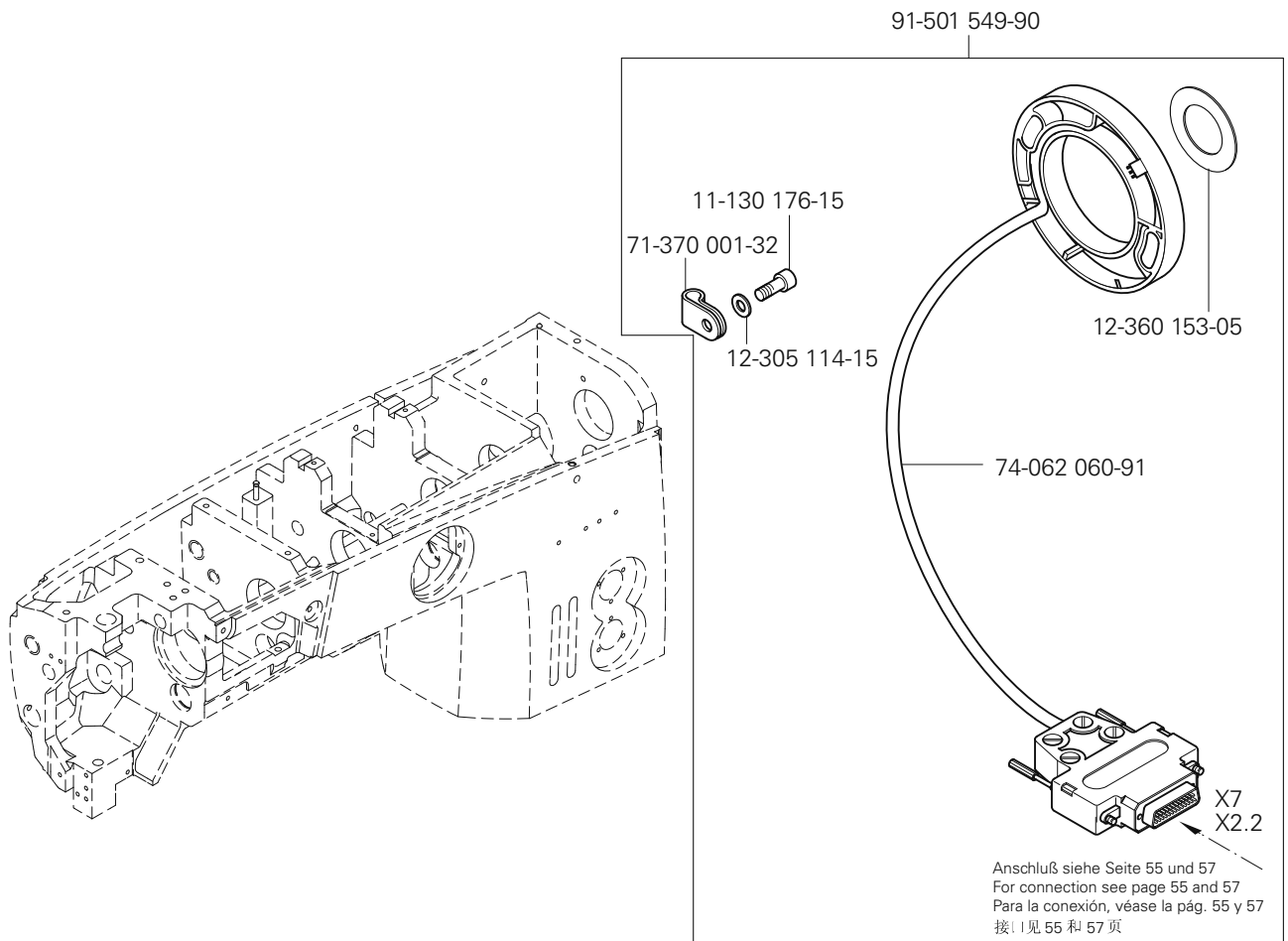




Armteile
 Arm parts
 Piezas del brazo
 机臂零件

PFAFF 2595/96 PLUS

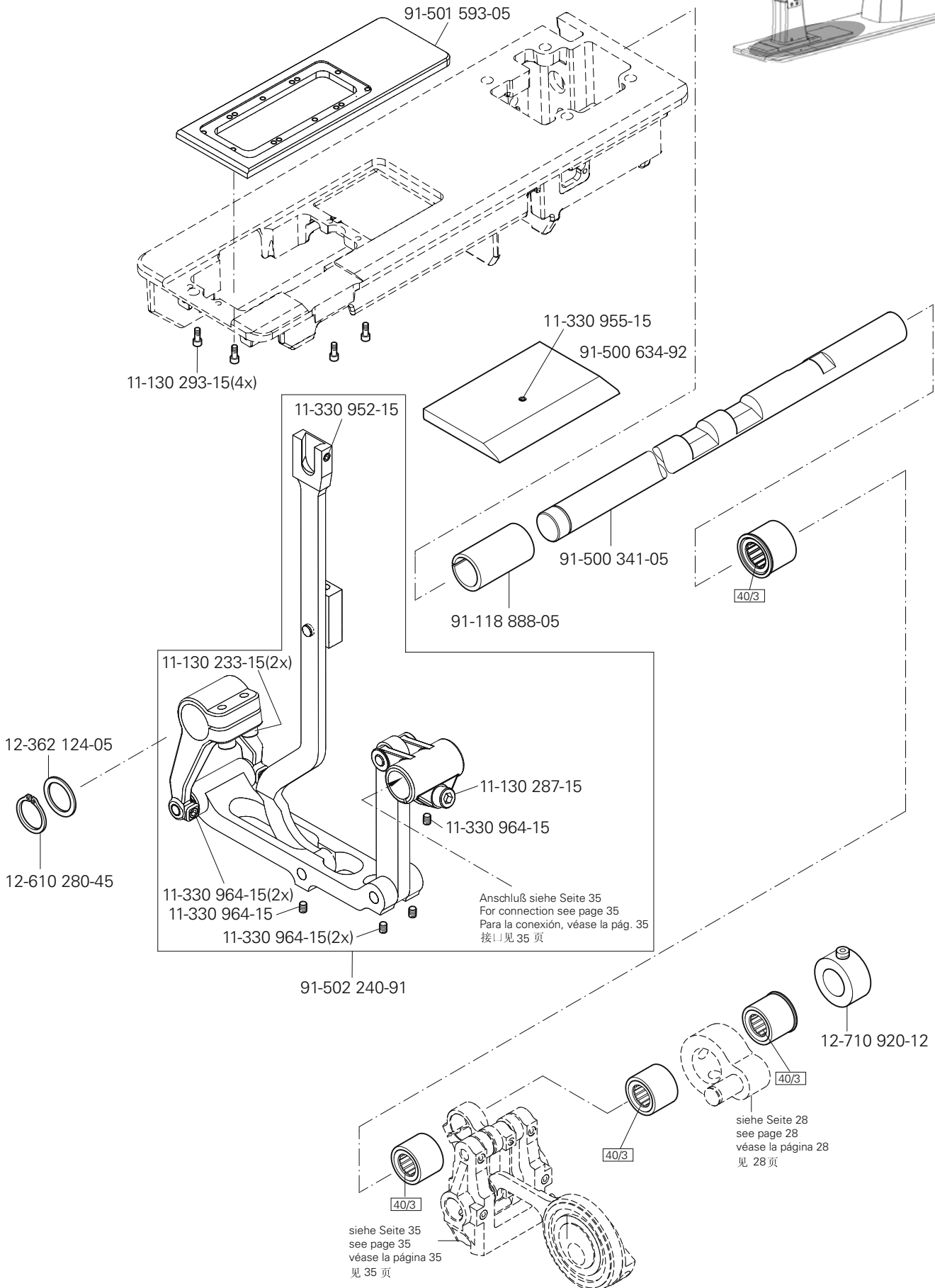
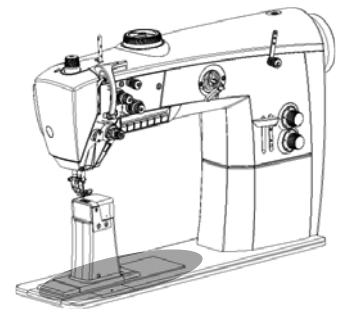
3.03

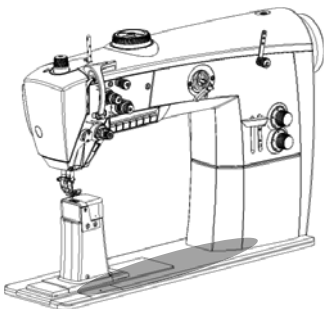


3.04

Grundplattenteile
Bedplate parts
Piezas del cárter
底板零件

PFAFF 2595/96 BASIC, PLUS

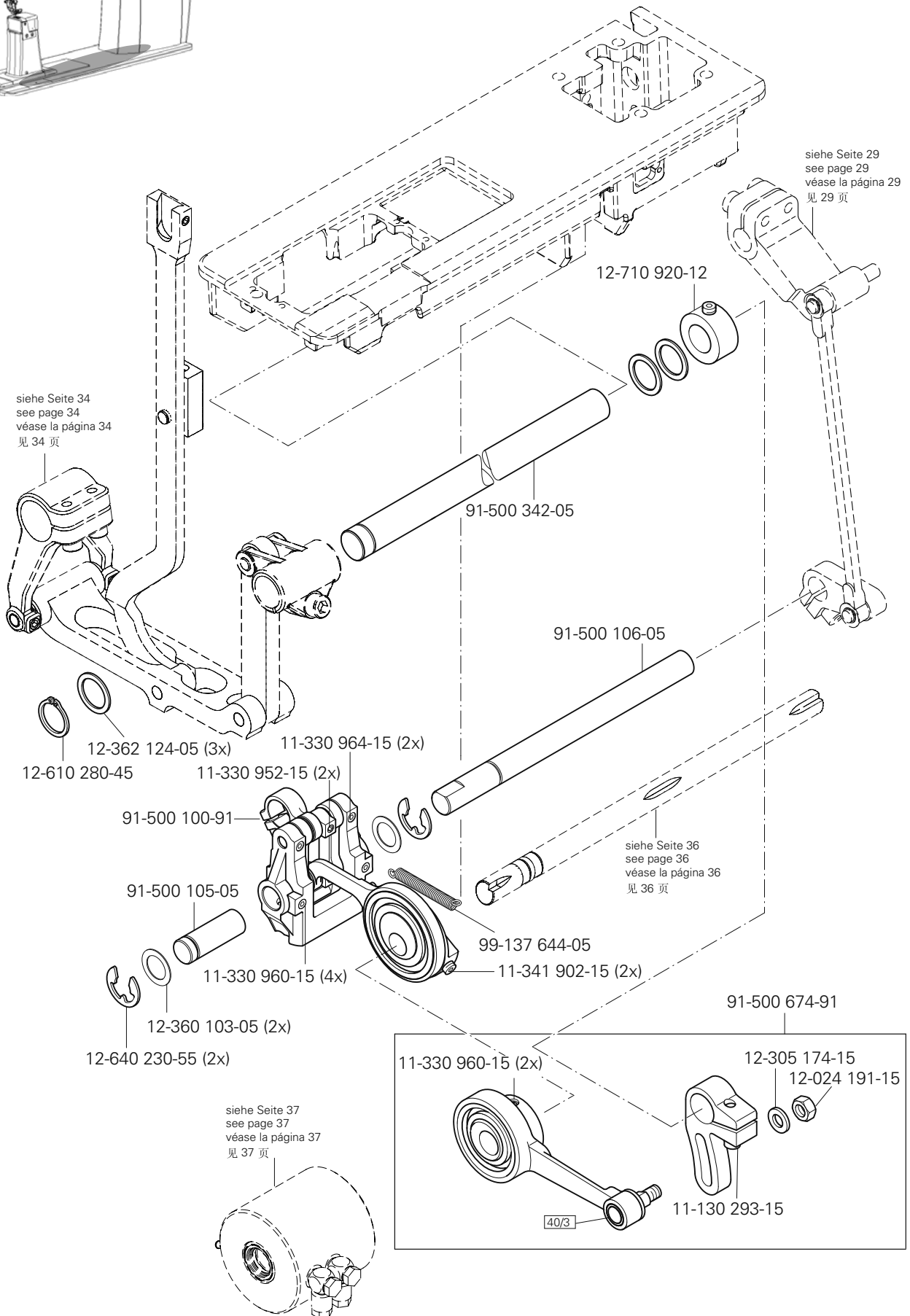




Grundplattenteile
Bedplate parts
Piezas del cárter
底板零件

PFAFF 2595/96 BASIC, PLUS

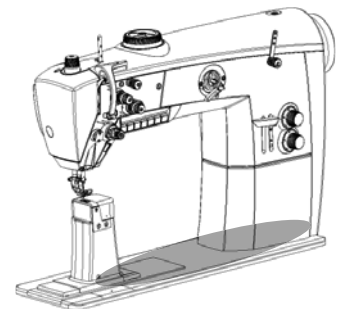
3.04



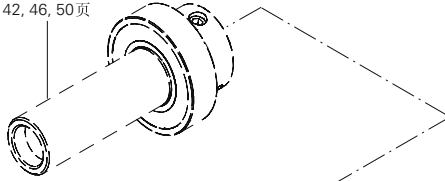
3.04

Grundplattenteile Bedplate parts Piezas del cárter 底板零件

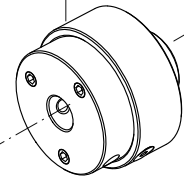
PFAFF 2595/96 BASIC, PLUS



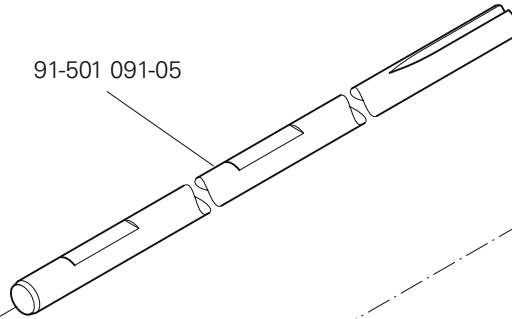
siehe Seite 40, 42, 46, 50
see page 40, 42, 46, 50
véase la página 40, 42, 46, 50
见 40, 42, 46, 50 页



91-280 171-91



91-501 091-05



siehe Seite 21
see page 21
véase la página 21
见 21 页

91-263 786-05

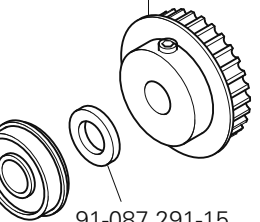
siehe Seite 35
see page 35
véase la página 35
见 35 页

siehe Seite 37
see page 37
véase la página 37
见 37 页

siehe Seite 35
see page 35
véase la página 35
见 35 页

91-266 520-92

91-087 291-15



11-130 293-15(2x)

91-266 520-92

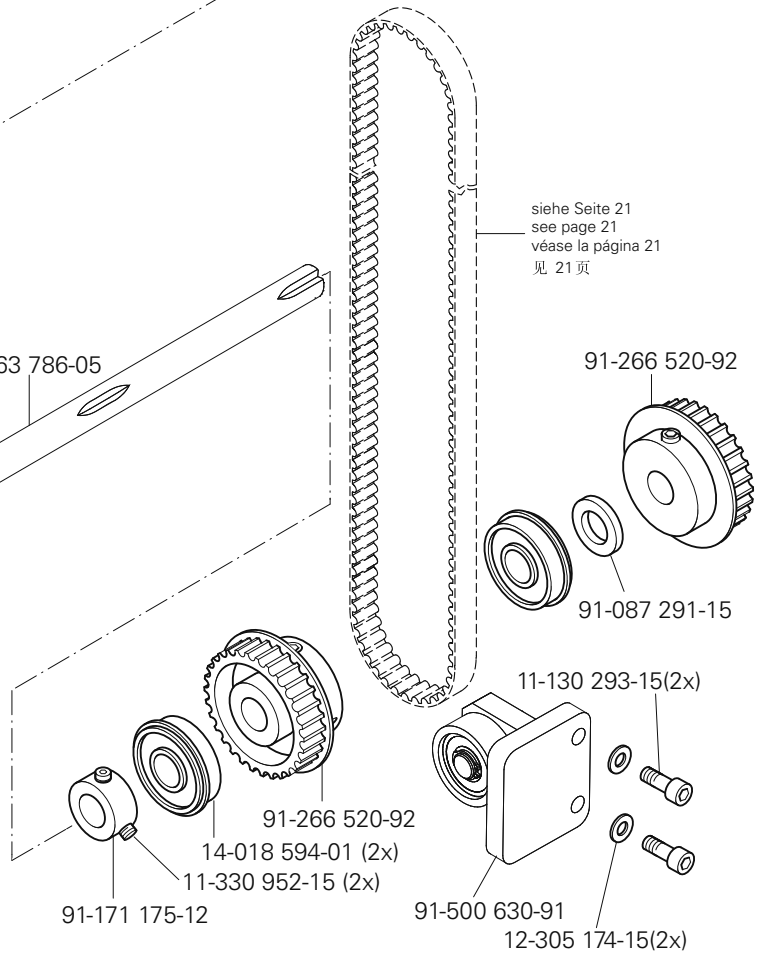
14-018 594-01 (2x)

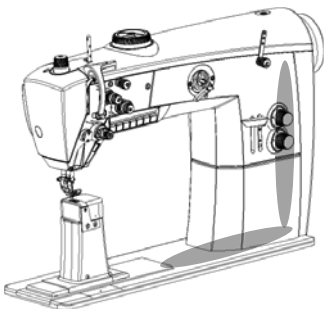
11-330 952-15 (2x)

91-171 175-12

91-500 630-91

12-305 174-15(2x)

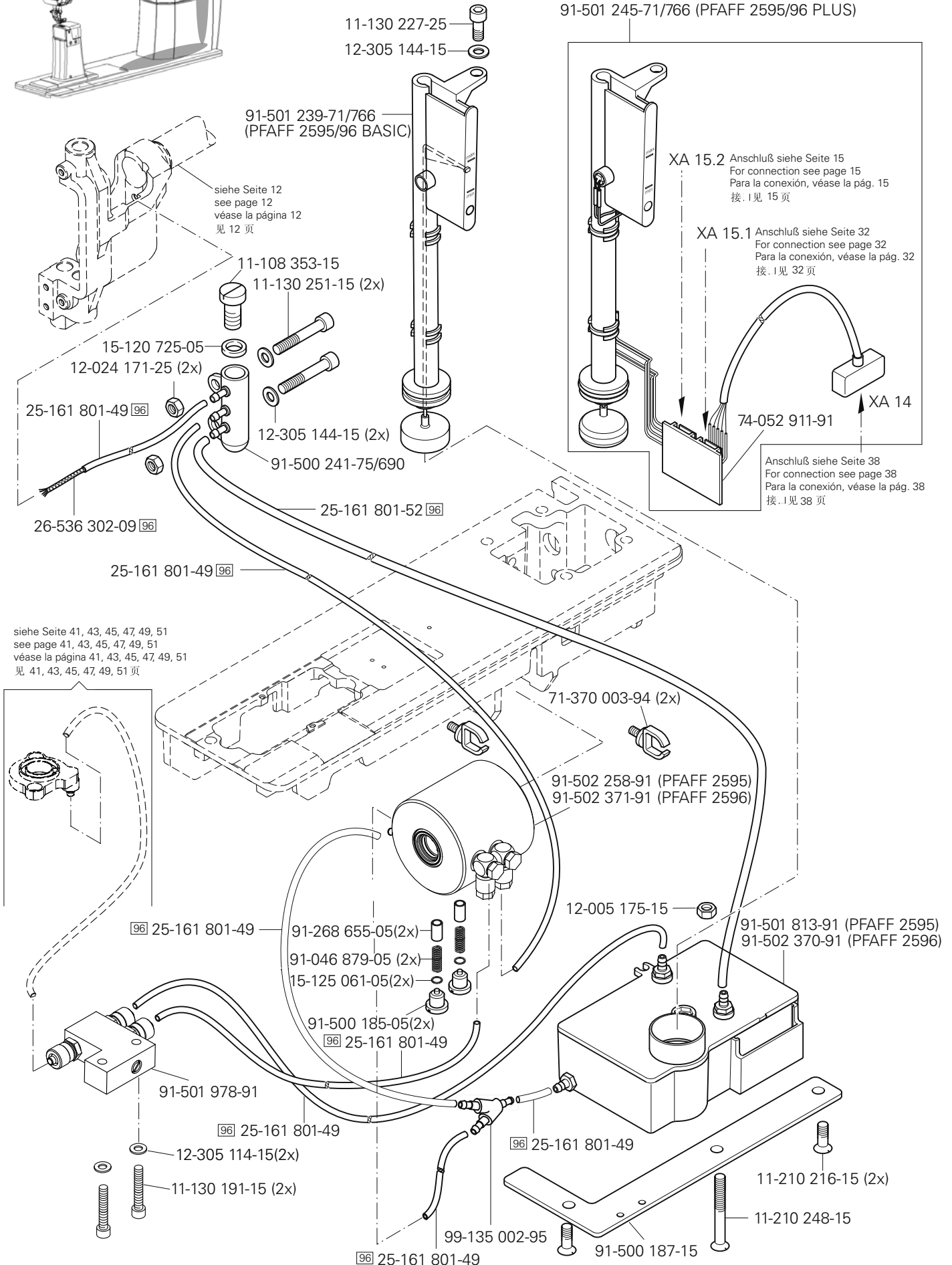




Grundplattenteile
 Bedplate parts
 Piezas del cárter
 底板零件

PFAFF 2595/96 BASIC, PLUS

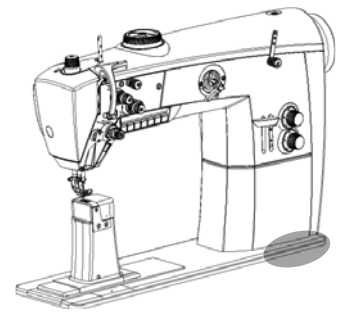
3.04



3.04

Grundplattenteile
Bedplate parts
Piezas del cárter
底板零件

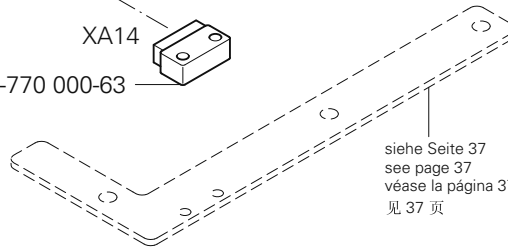
PFAFF 2595/96 PLUS



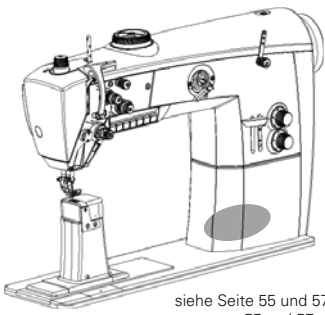
Anschluß siehe Seite 37
For connection see page 37
Para la conexión, véase la pág. 37
接口见37页

11-130 191-15 (2x)

XA14
71-770 000-63



siehe Seite 37
see page 37
véase la página 37
见37页

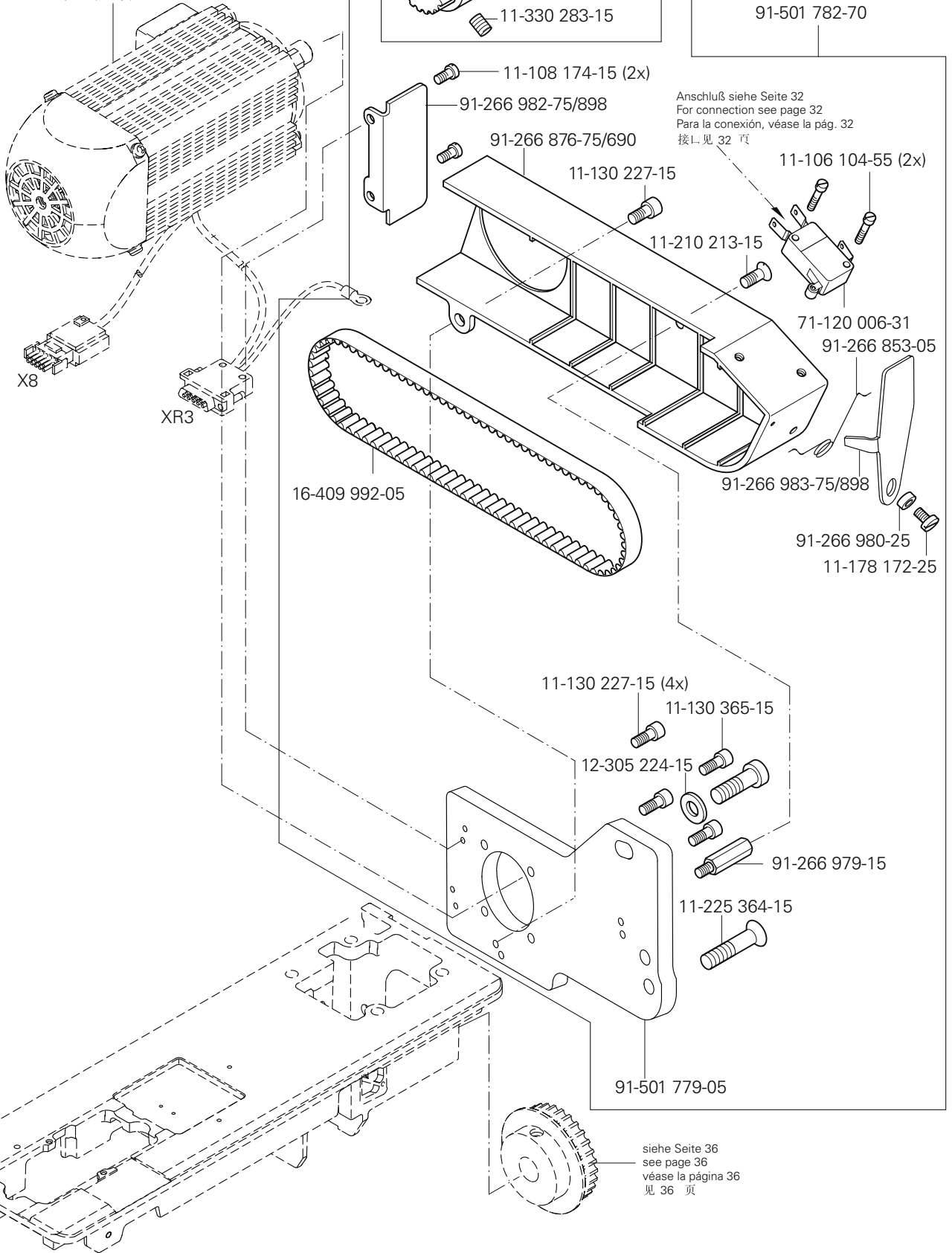


Grundplattenteile
 Bedplate parts
 Piezas del cárter
 底板零件

PFAFF 2595/96 PLUS

3.04

siehe Seite 55 und 57
 see page 55 and 57
 véase la página 55 y 57
 见55和57页

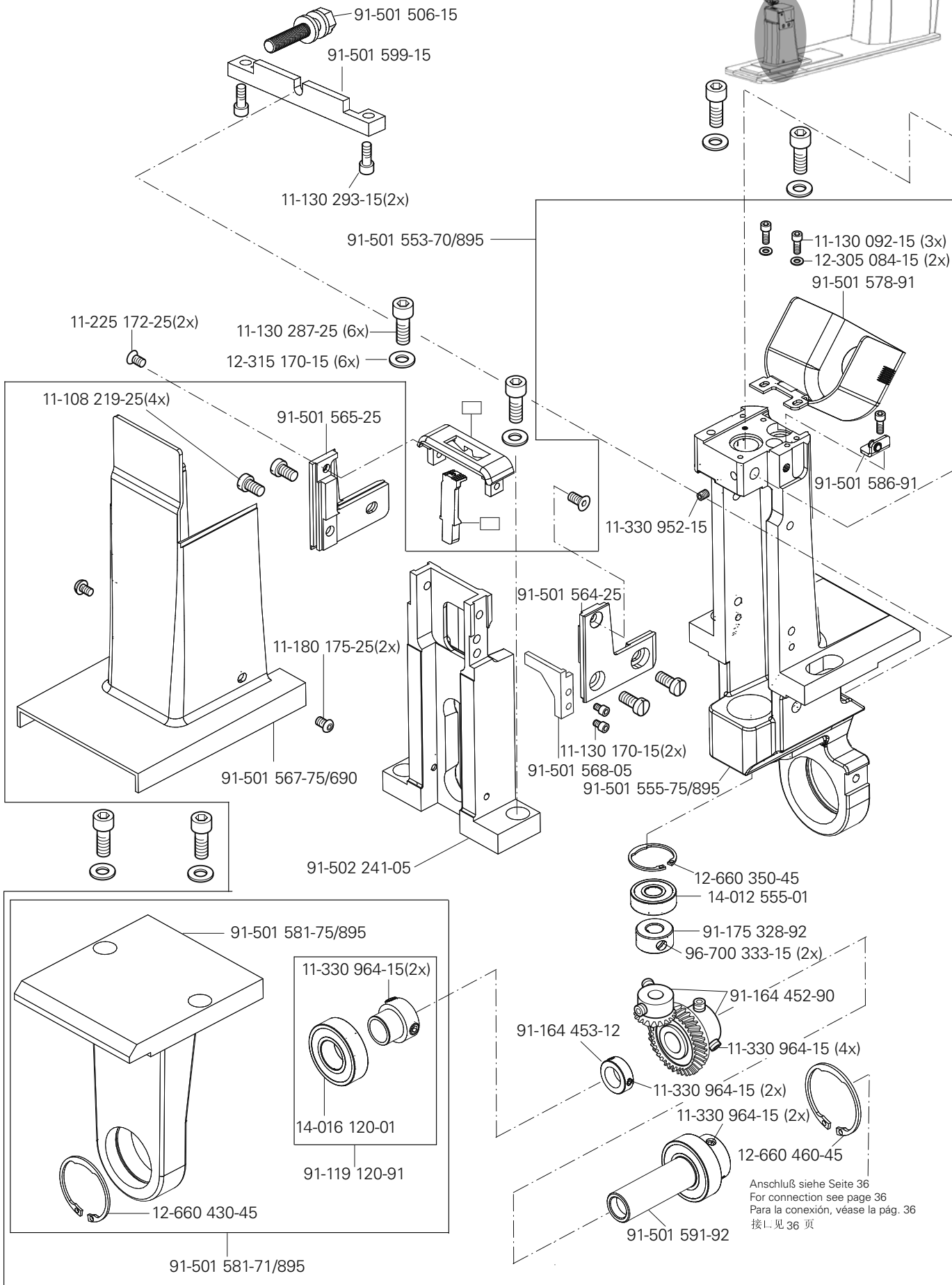
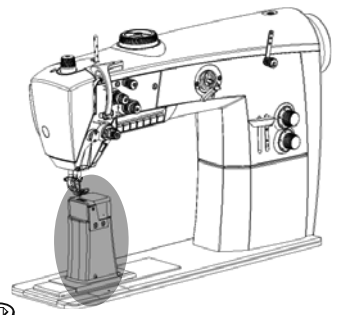


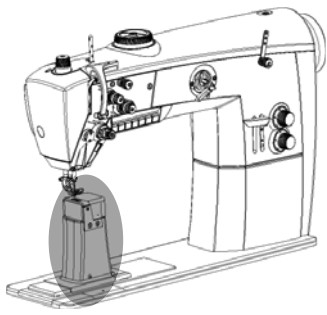
Anschluß siehe Seite 32
 For connection see page 32
 Para la conexión, véase la pág. 32
 接L见32页

4

Säule vollständig
Post assy.
Column completo
成套柱备件

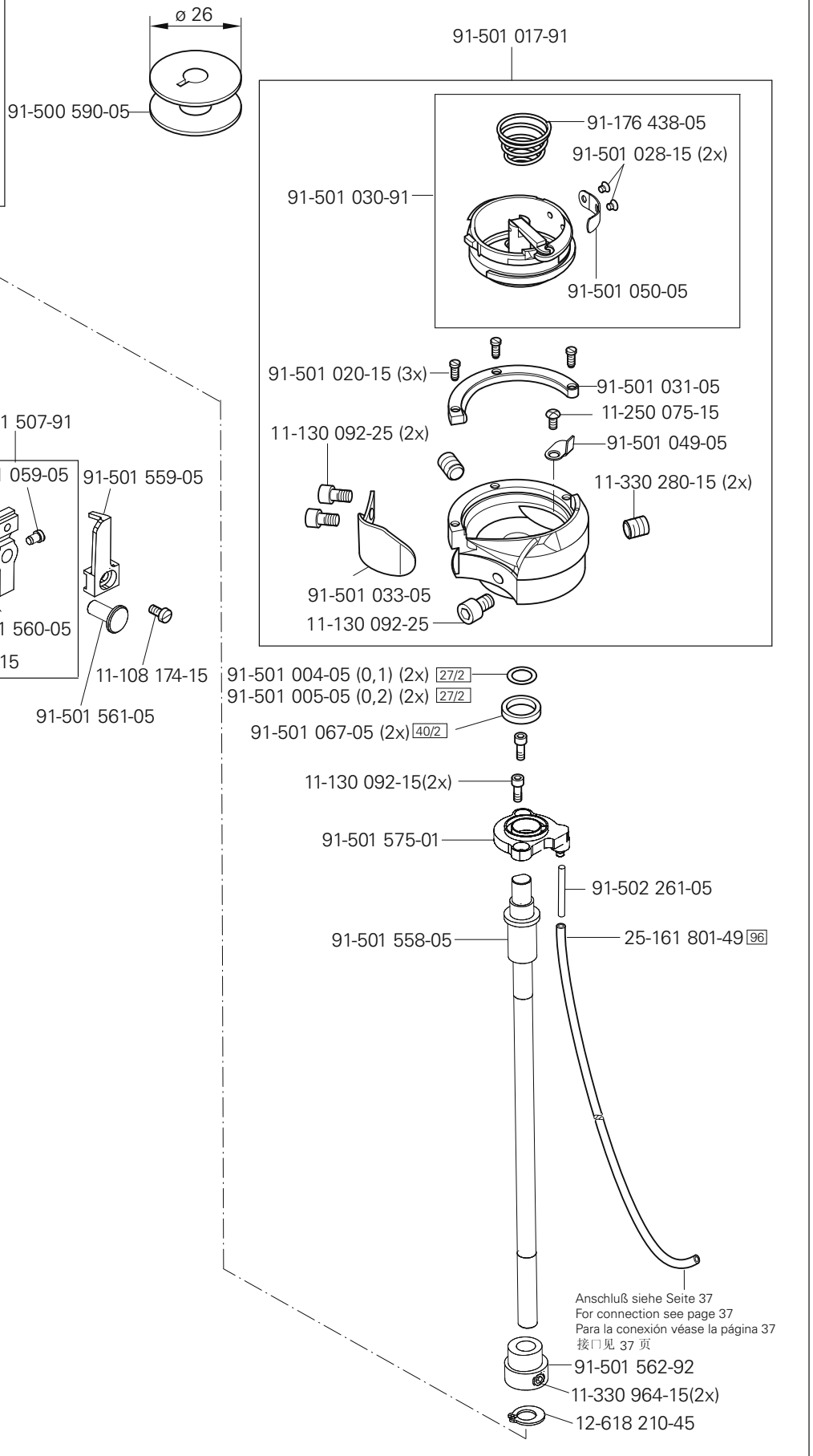
PFAFF 2595 BASIC

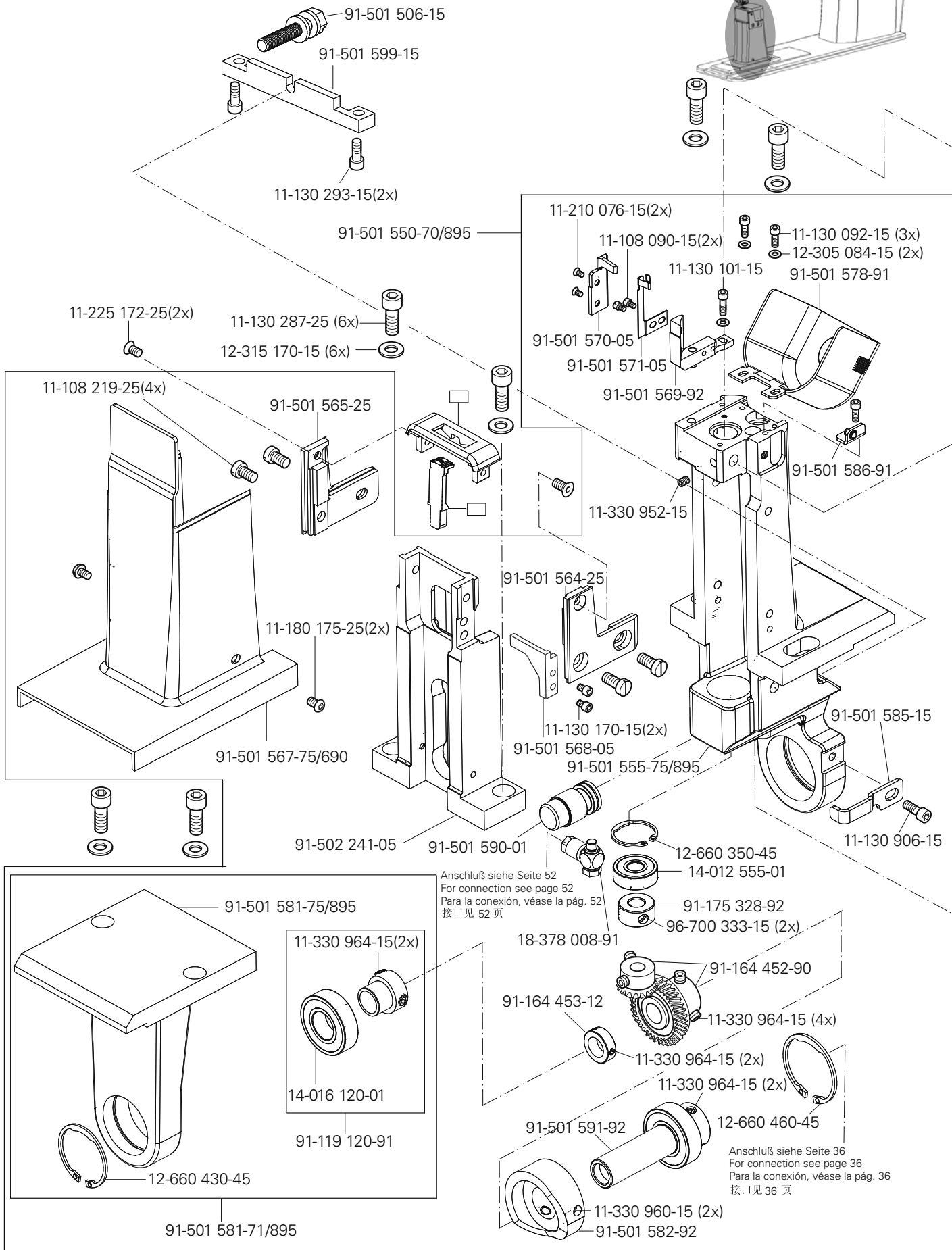
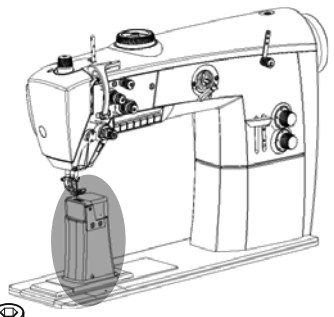


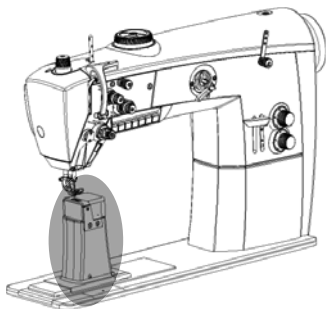


Säule vollständig
Post assy.
Column completo
成套柱备件

PFAFF 2595 BASIC

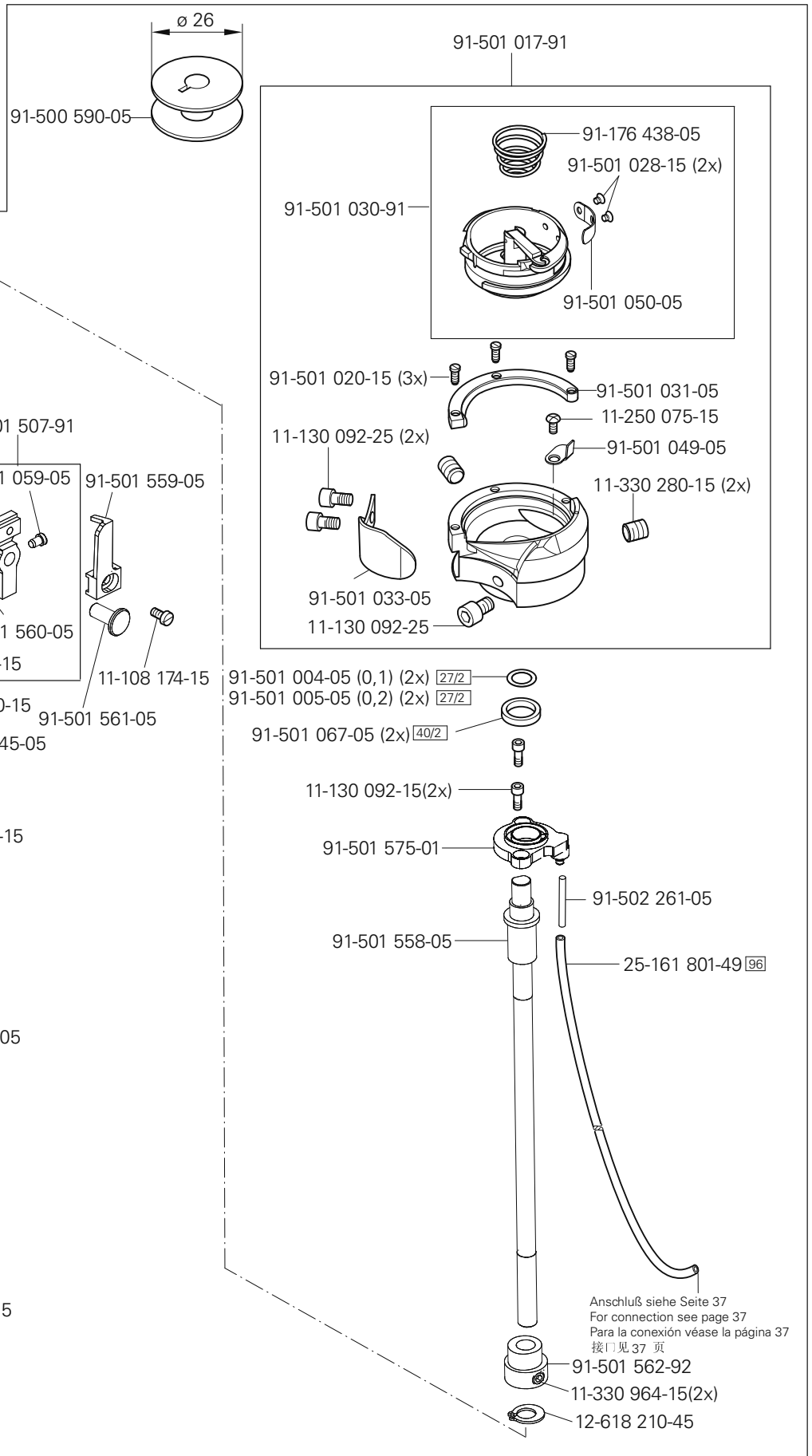






Säule vollständig
Post assy.
Column completo
成套柱备件

PFAFF 2595 PLUS

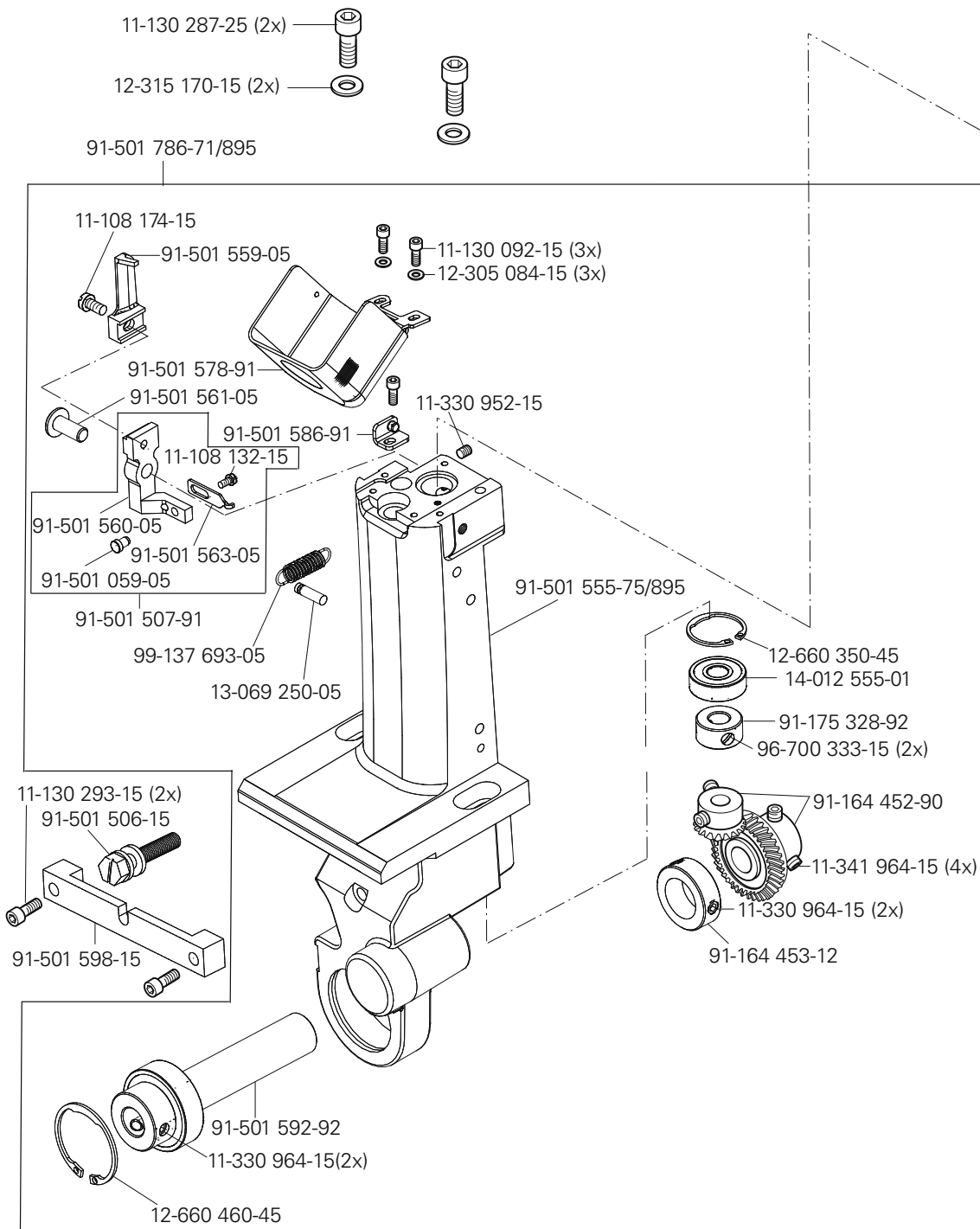
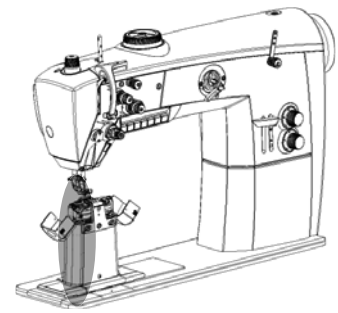


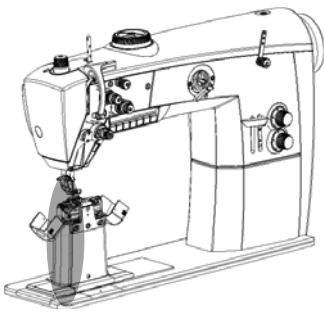
Anschluß siehe Seite 37
For connection see page 37
Para la conexión véase la página 37
接口见 37 页

5

Säule vollständig
Post assy.
Column completo
成套柱备件

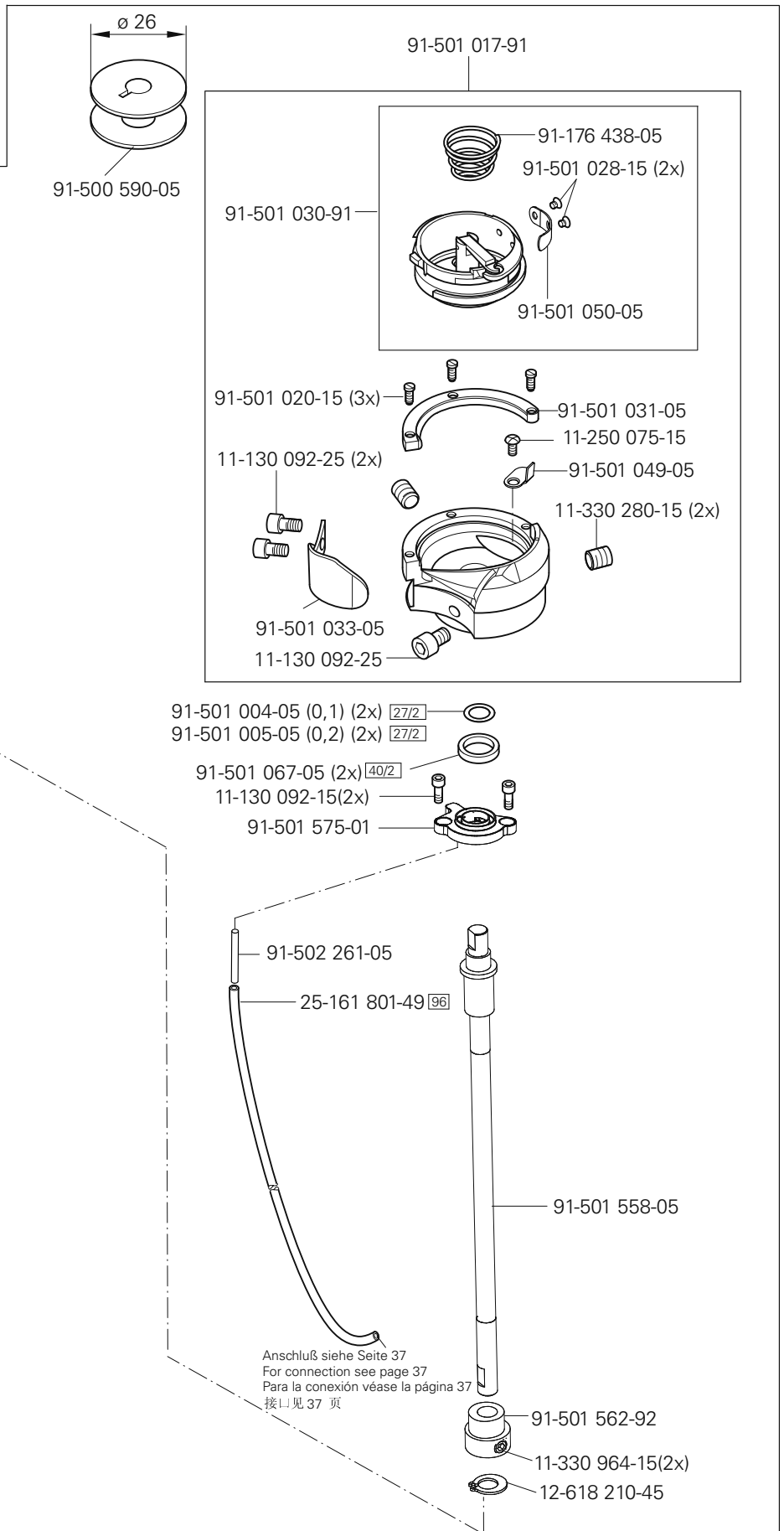
PFAFF 2596 BASIC





Säule vollständig
Post assy.
Column completo
成套柱备件

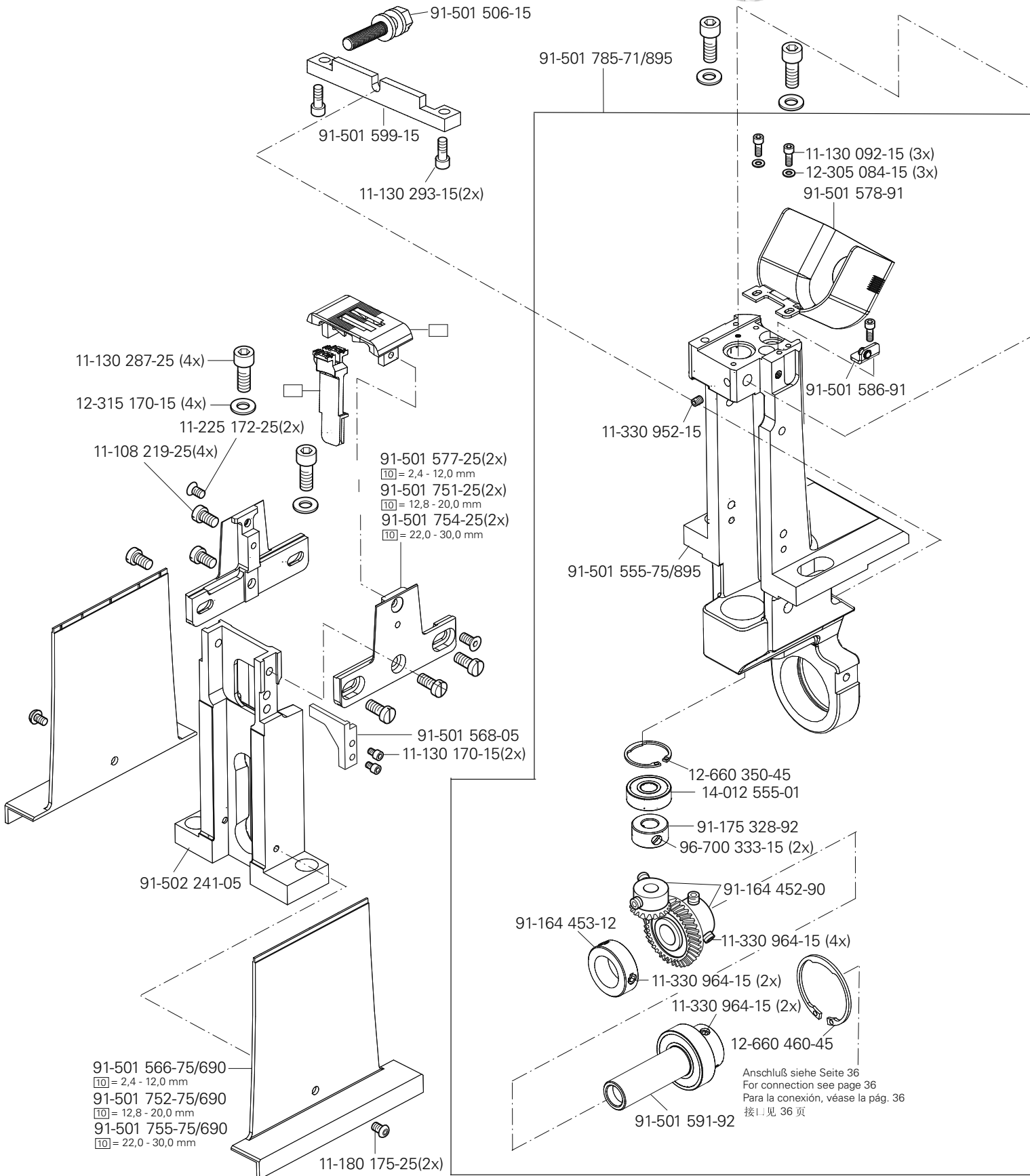
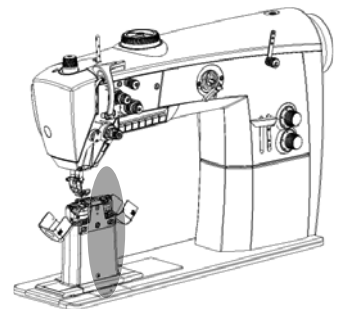
PFAFF 2596 BASIC

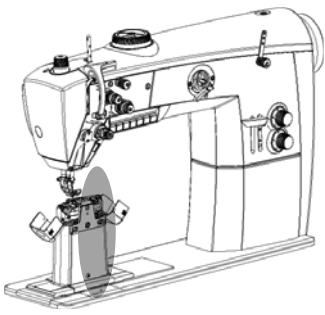


5

Säule vollständig
Post assy.
Column completo
成套柱备件

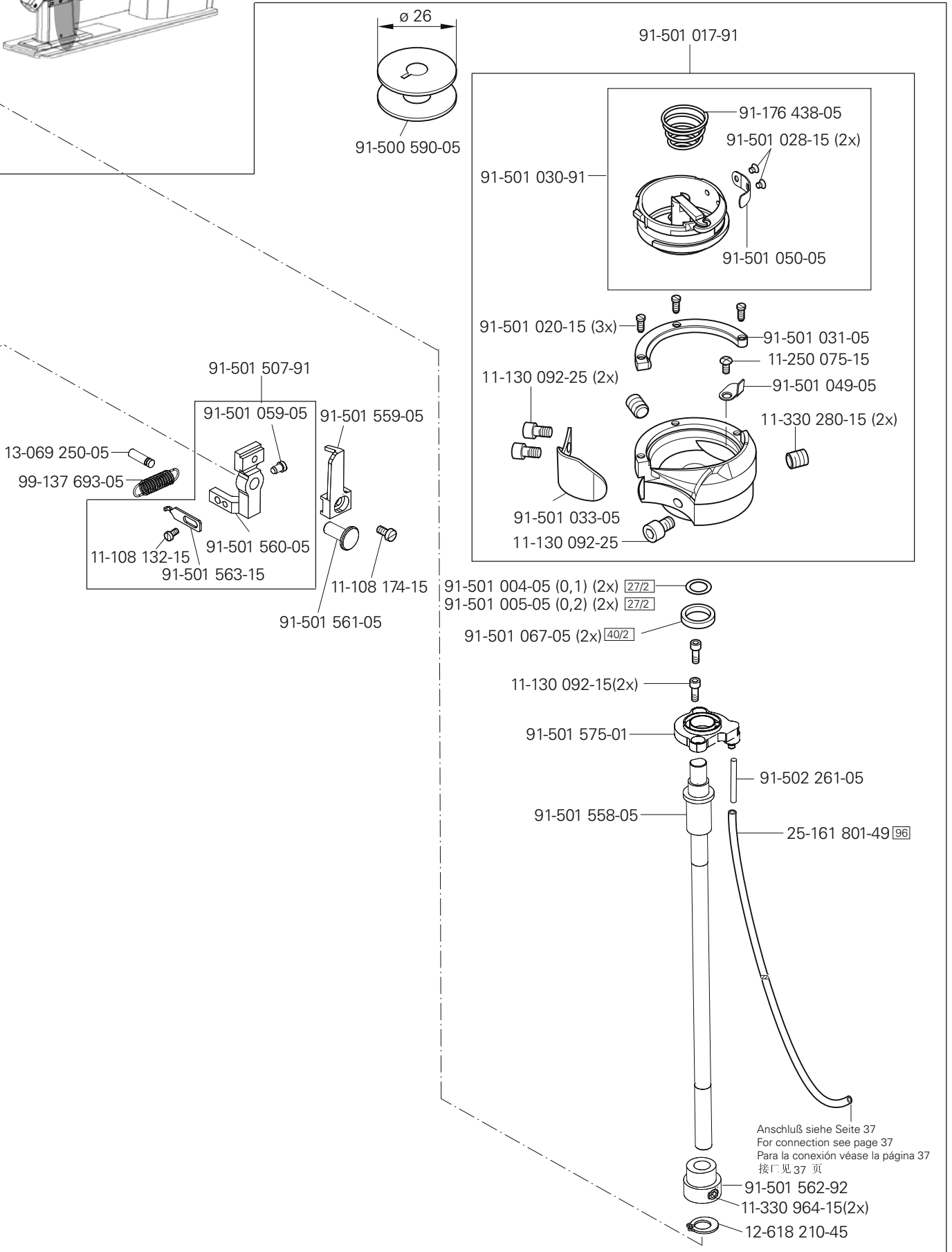
PFAFF 2596 BASIC



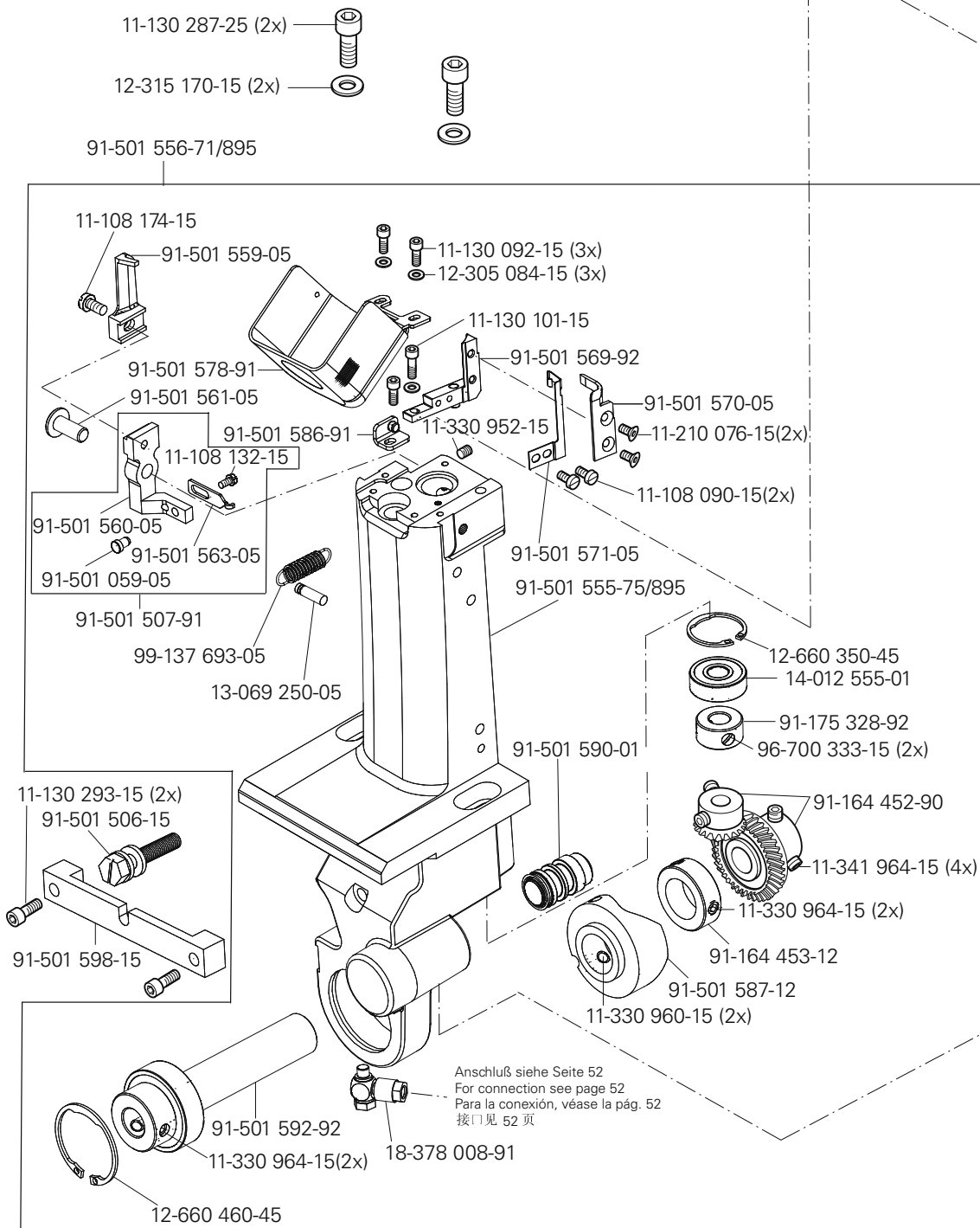
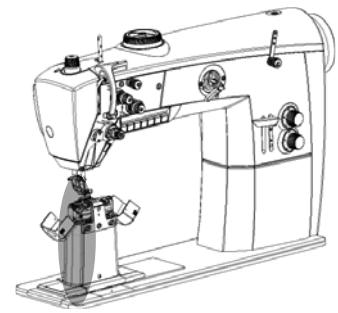


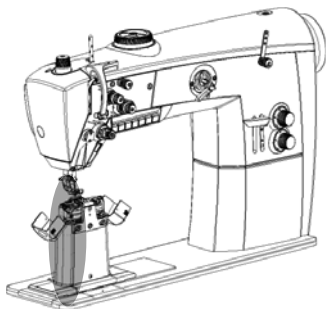
Säule vollständig
Post assy.
Columna completo
成套柱备件

PFAFF 2596 BASIC



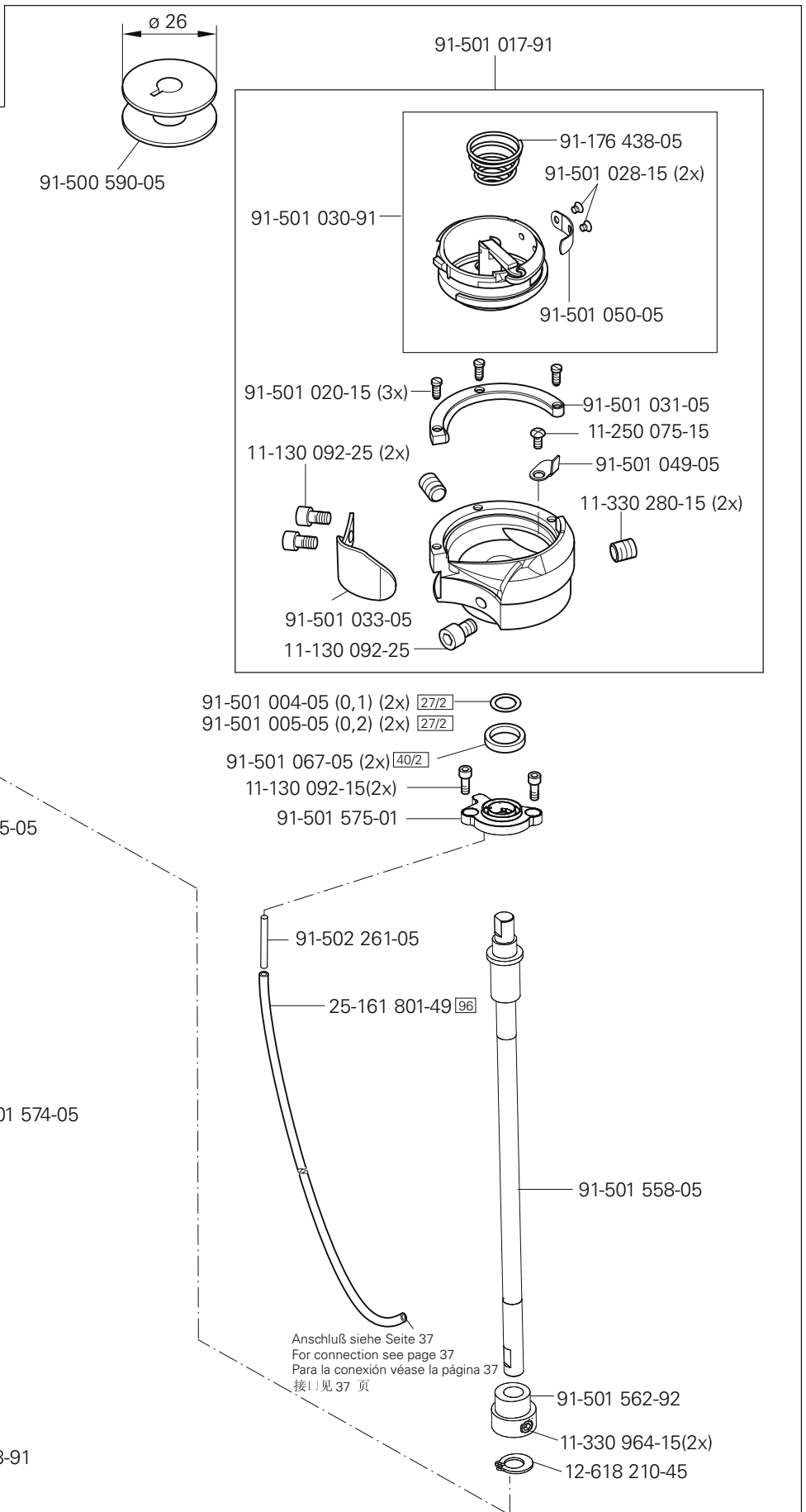
Anschluß siehe Seite 37
For connection see page 37
Para la conexión véase la página 37
接厂见 37 页

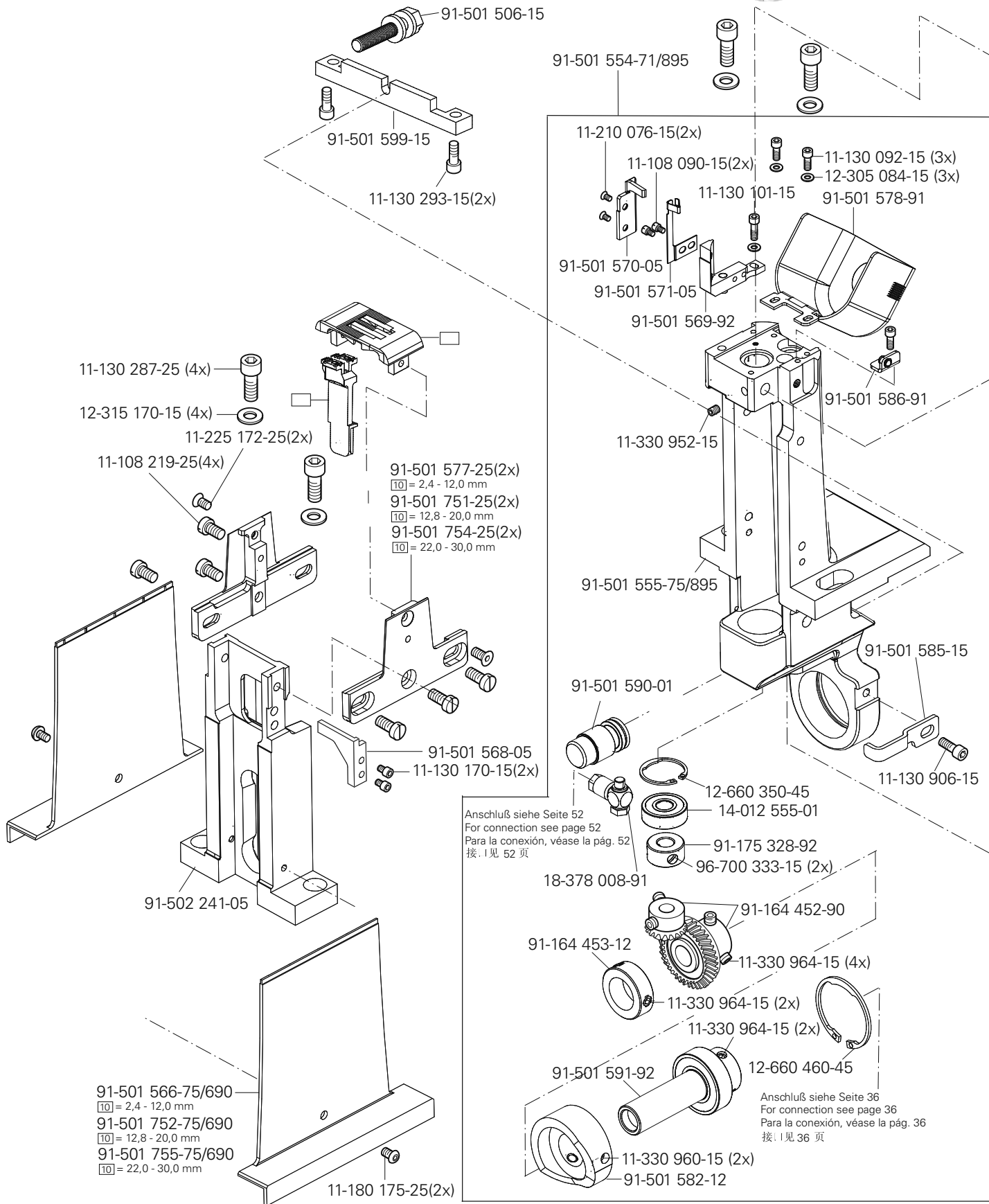
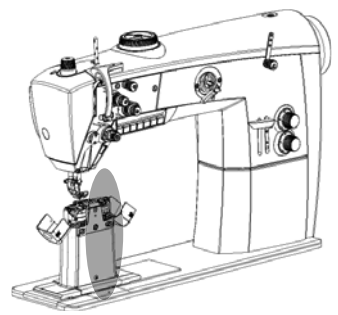


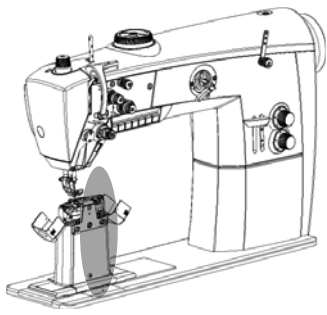


Säule vollständig
Post assy.
Column completo
成套柱备件

PFAFF 2596 PLUS

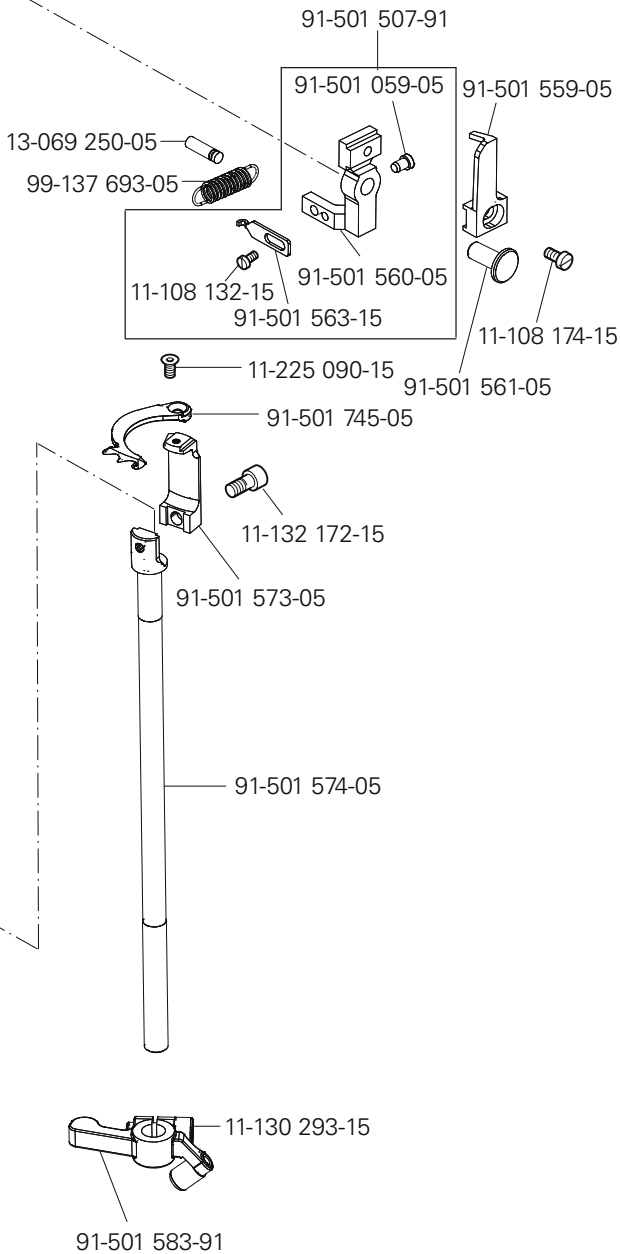
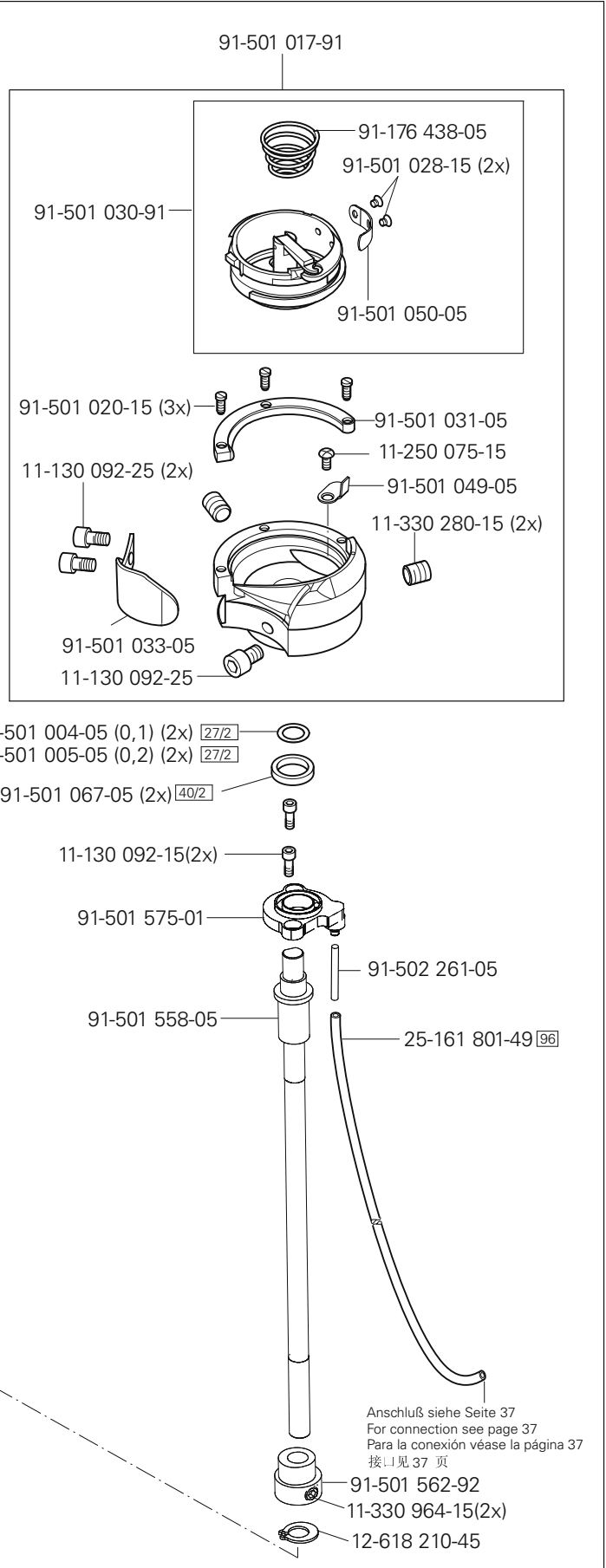
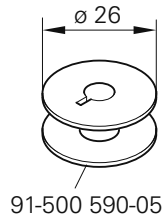


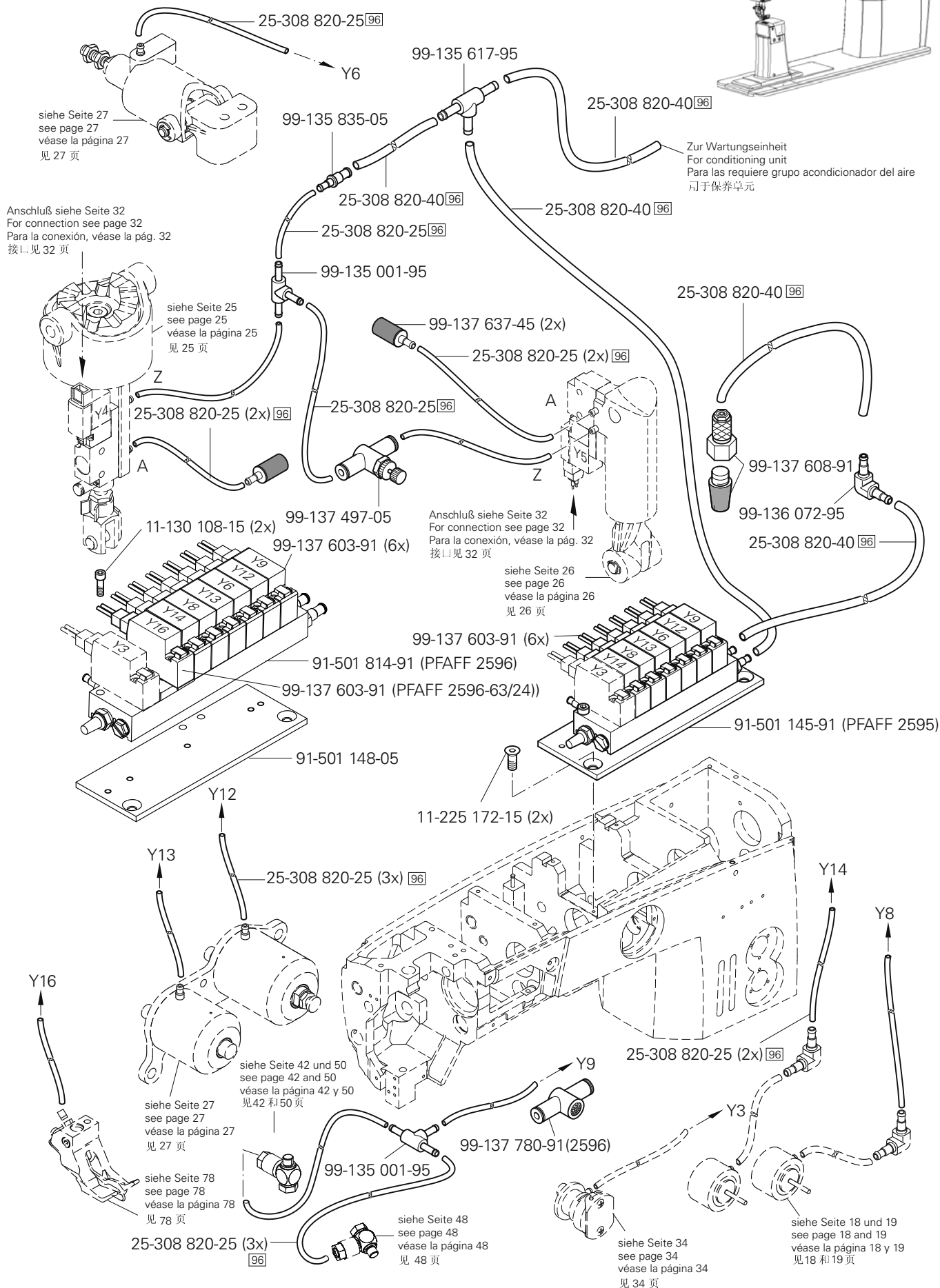
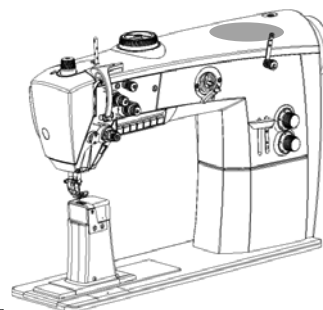


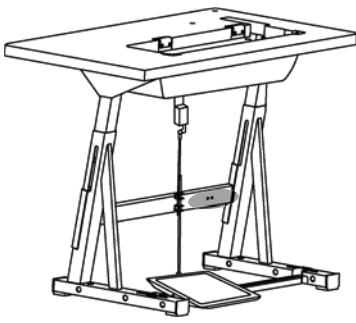


Säule vollständig
Post assy.
Column completo
成套柱备件

PFAFF 2596 PLUS

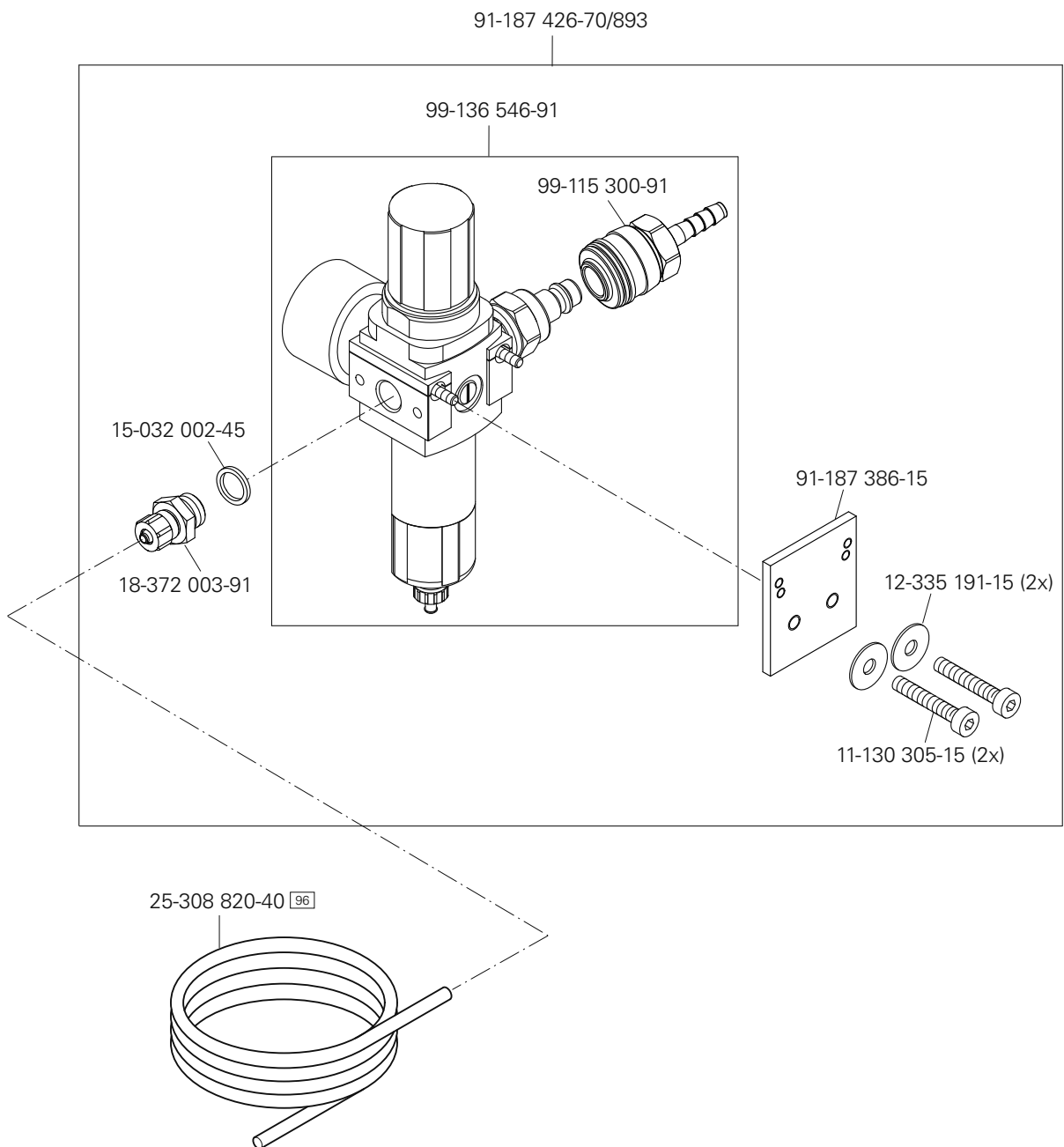






Pneumatische Ausrüstung
 Pneumatic equipment
 Equipo neumático
 气动设备

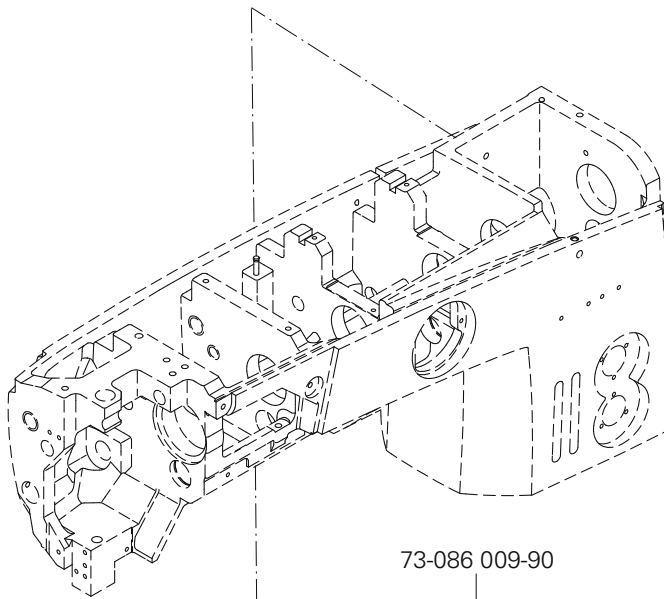
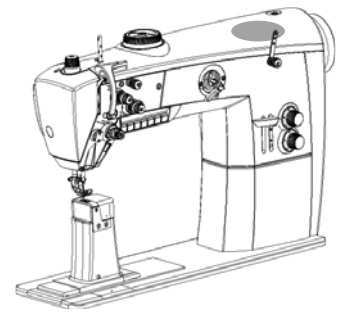
PFAFF 2595/96 PLUS



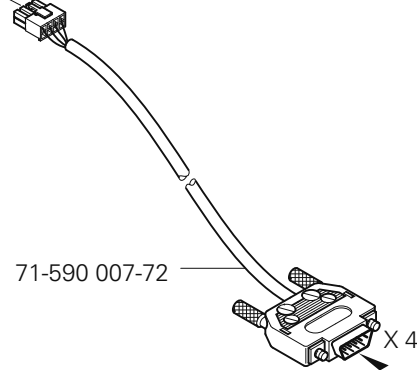
7.01

Steuerungspaket PicoDrive mit P45 PD2-L
 Control package PicoDrive with P45 PD2-L
 Paquete de control PicoDrive con P45 PD2-L
 控制组件 PicoDrive 带 P45 PD2-L

PFAFF 2595/96 BASIC



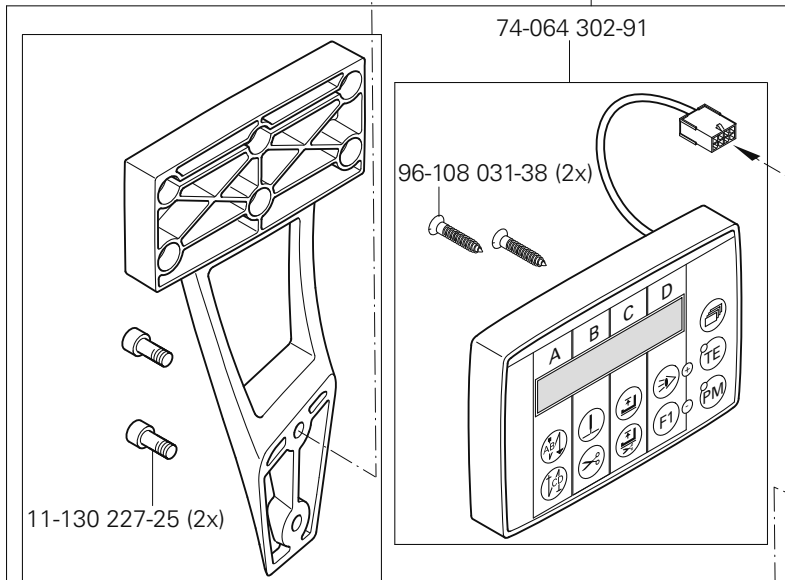
73-086 009-90



71-590 007-72

X 4

Anschluß siehe Seite 55
 For connection see page 55
 Para la conexión, véase la página 55
 接口见 55 页



74-064 302-91

96-108 031-38 (2x)

11-130 227-25 (2x)

74-058 265-91

91-262 385-75/893

11-130 176-25 (4x)

12-499 150-45 (4x)

99-137 196-05 (4x)

11-330 173-15 (4x)

11-462 253-55 (2x)

71-590 007-21

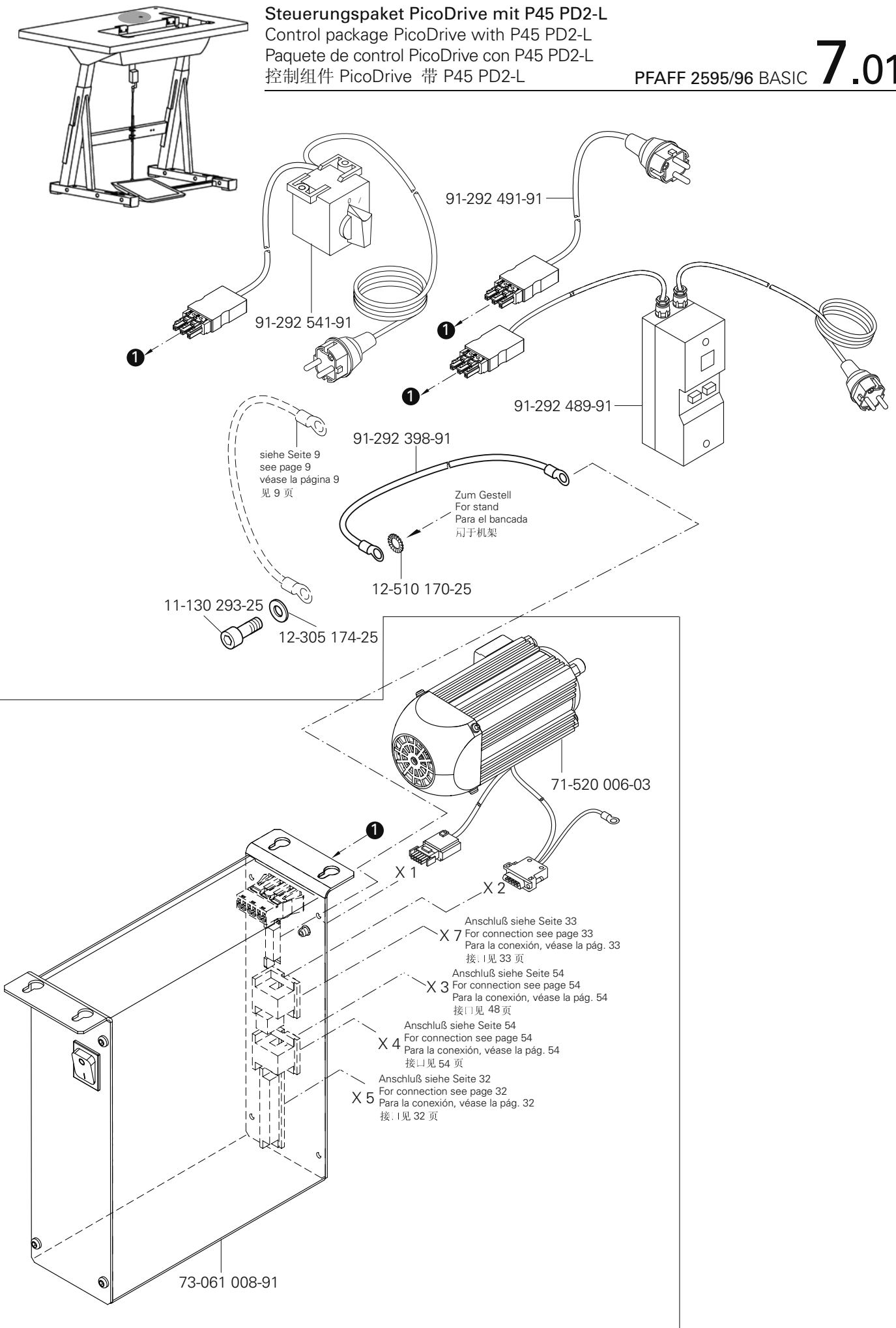
71-520 006-01

X 3

Anschluß siehe Seite 55
 For connection see page 55
 Para la conexión, véase la página 55
 接口见 55 页

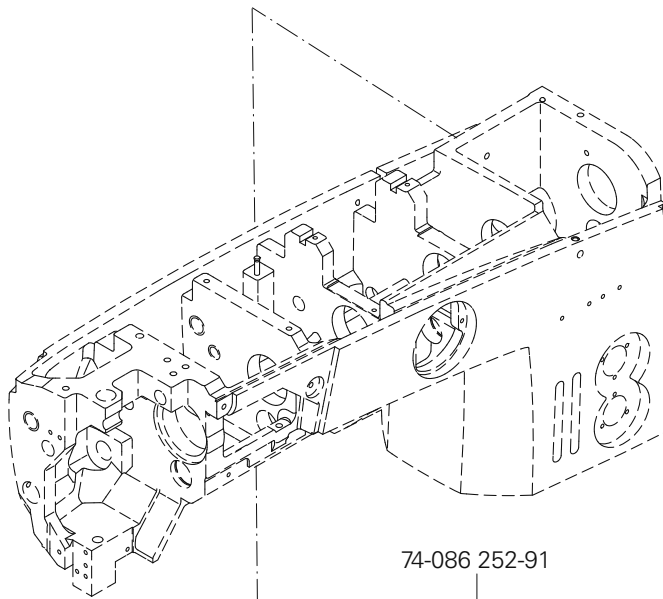
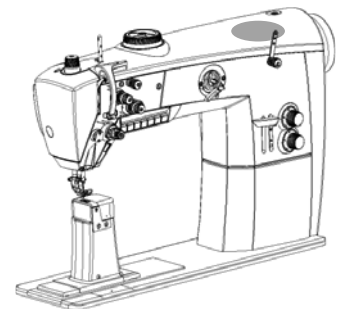
Zur Tretplatte
 For the pedal
 Para el pedal
 用于踏板

Steuerungspaket PicoDrive mit P45 PD2-L
 Control package PicoDrive with P45 PD2-L
 Paquete de control PicoDrive con P45 PD2-L
 控制组件 PicoDrive 带 P45 PD2-L

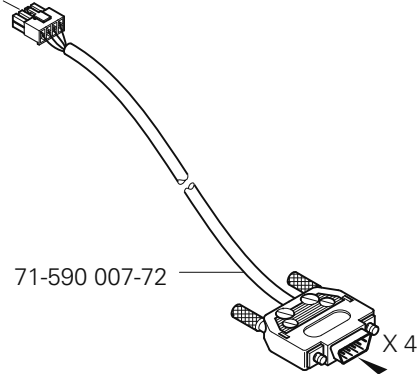


7.02

Steuerungspaket EcoDrive mit P74 ED-L
 Control package EcoDrive with P74 ED-L
 Paquete de control EcoDrive con P74 ED-L
 控制组件 EcoDrive 带 P74 ED-L PFAFF 2595/96 PLUS



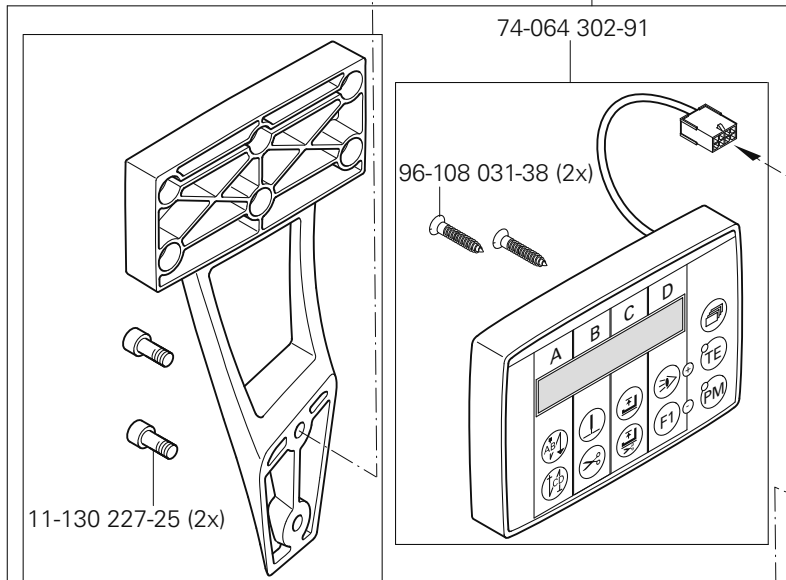
74-086 252-91



71-590 007-72

X 4

Anschluß siehe Seite 57
 For connection see page 57
 Para la conexión, véase la página 57
 接口见 57 页



74-064 302-91

96-108 031-38 (2x)

11-130 227-25 (2x)

74-058 265-91

91-262 385-75/893

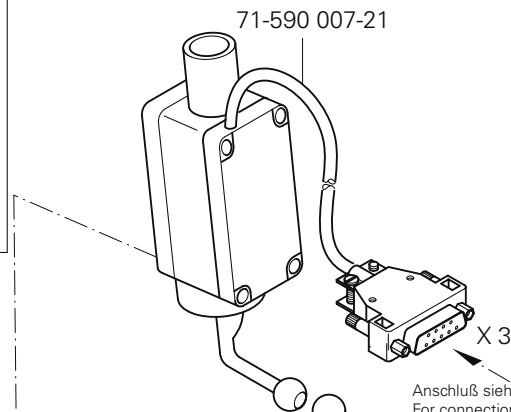
11-130 176-25 (4x)

12-499 150-45 (4x)

99-137 196-05 (4x)

11-330 173-15 (4x)

11-462 253-55 (2x)



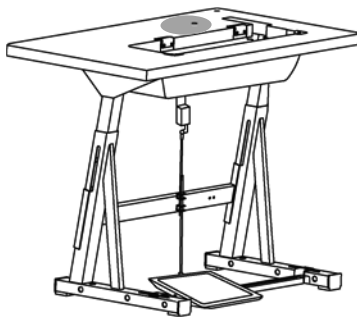
71-590 007-21

X 3

Anschluß siehe Seite 57
 For connection see page 57
 Para la conexión, véase la página 57
 接口见 57 页

71-520 006-01

Zur Tretplatte
 For the pedal
 Para el pedal
 用于踏板



Steuerungspaket EcoDrive mit P74 ED-L

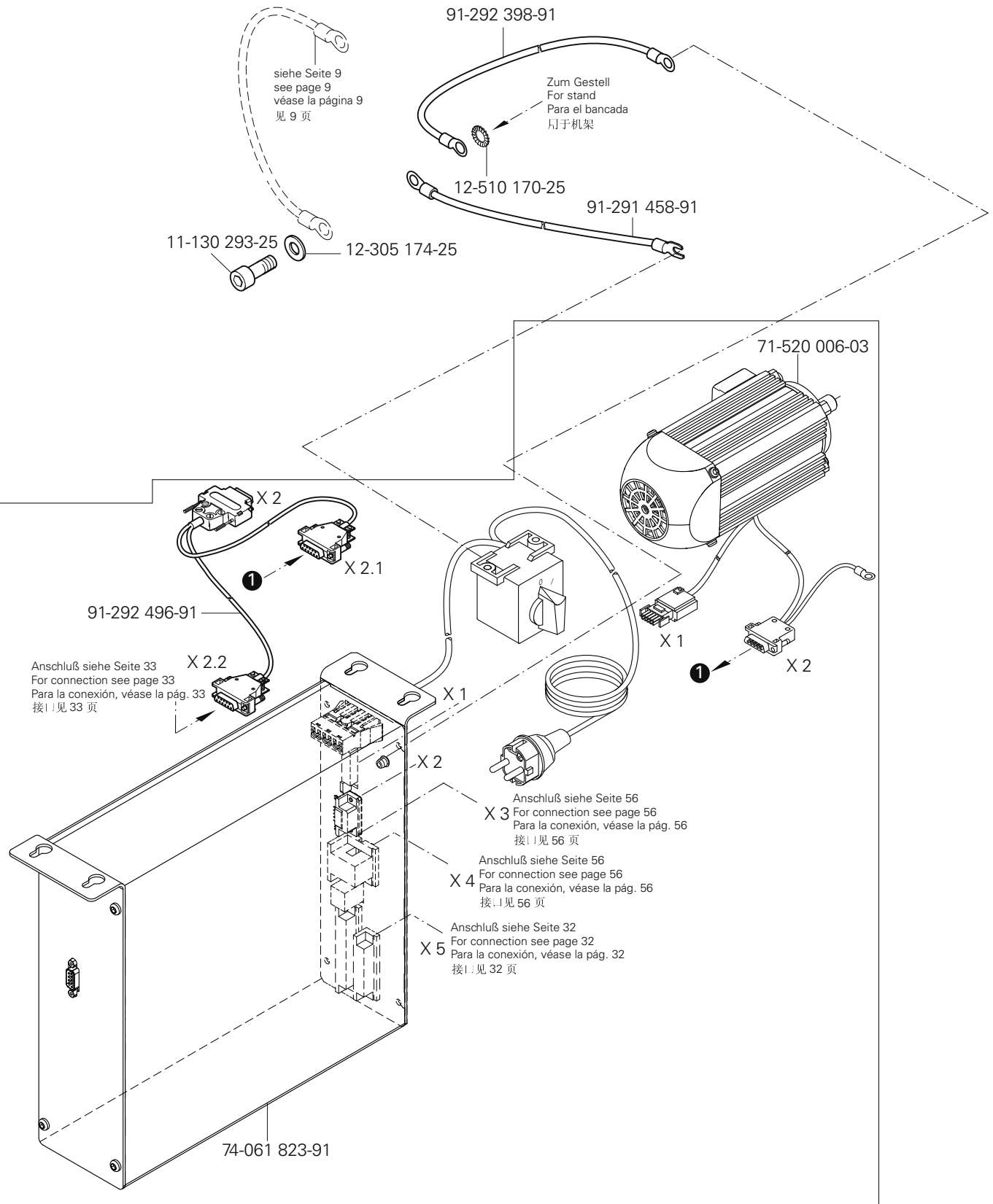
Control package EcoDrive with P74 ED-L

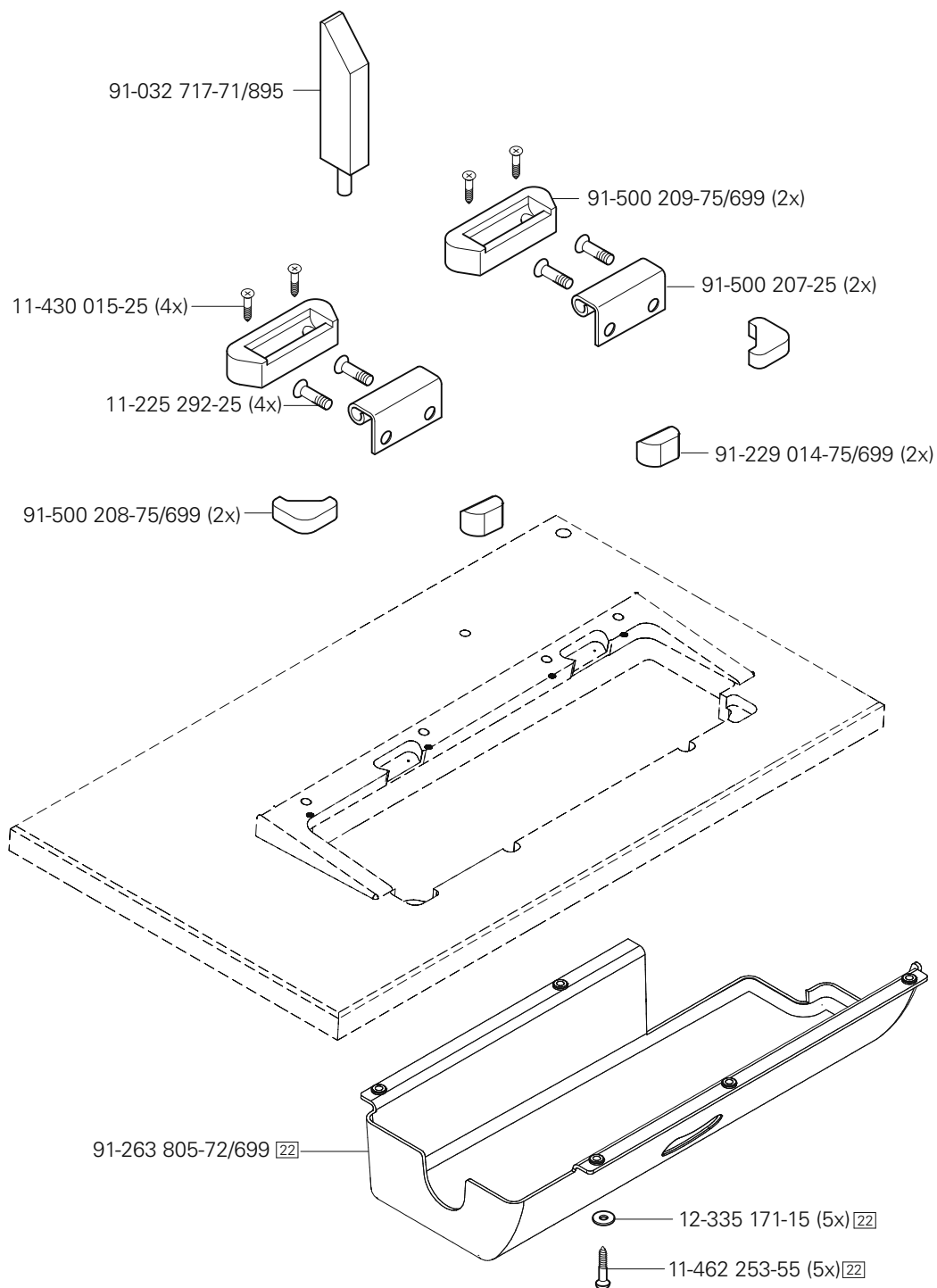
Paquete de control EcoDrive con P74 ED-L

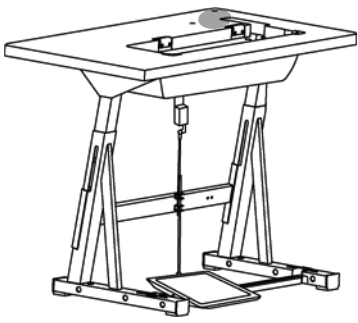
控制组件 EcoDrive 带 P74 ED-L

PFAFF 2595/96 PLUS

7.02



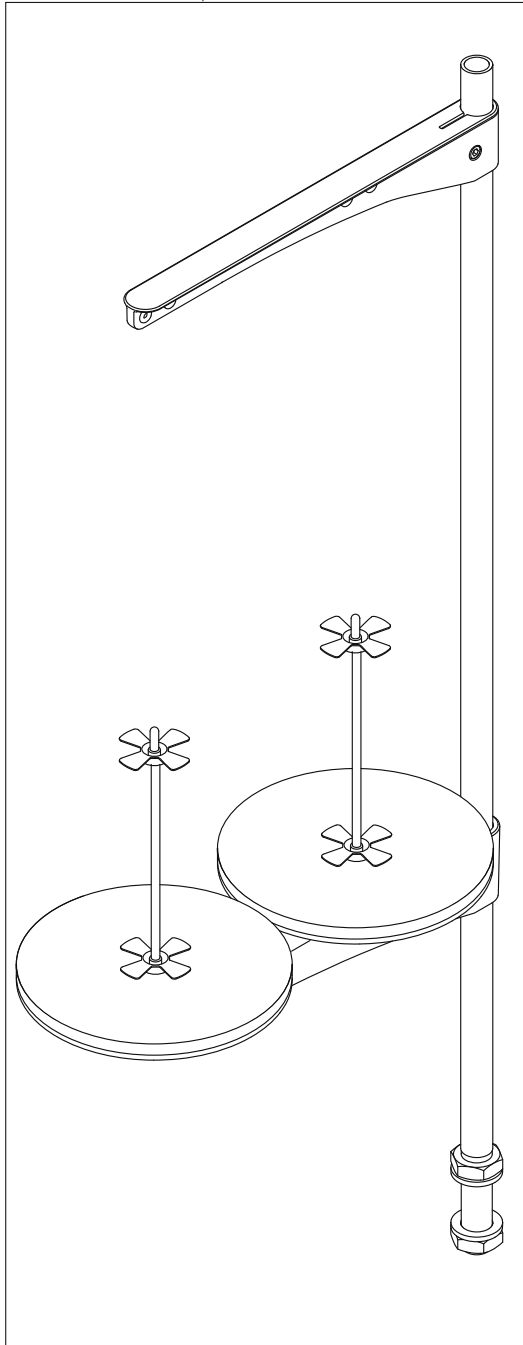




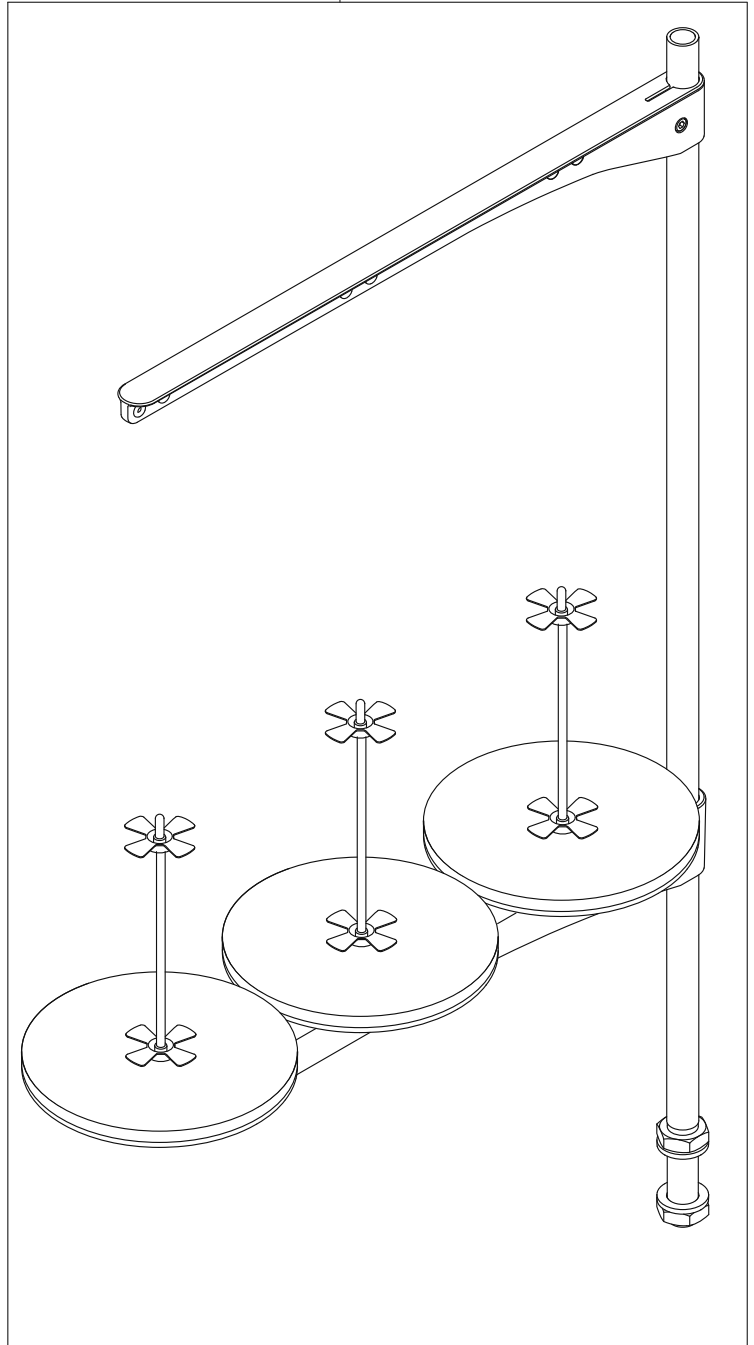
Garnrollenständer
 Reel stands
 Portacarretes
 线轴支架

PFAFF 2595/96 BASIC, PLUS

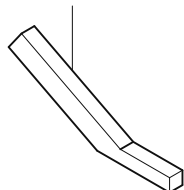
91-229 423-70/690 (PFAFF 2595)



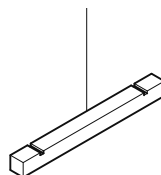
91-229 422-70/690 (PFAFF 2596)



61-111 633-60

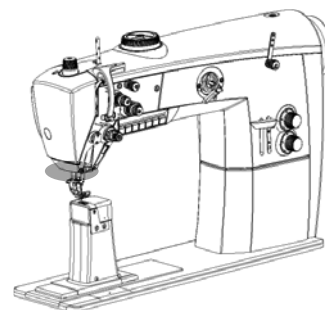


61-111 689-04

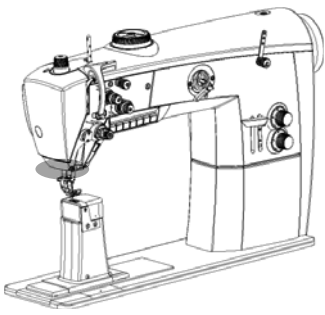


Öl Oil Aceite 油	Mittelpunkts-Viskosität bei: Mean viscosity at: Viscosidad media a: 中点粘度:		Dichte bei: Density of: Densidad a: 密度, 在:		Bestellnummer für Behälter mit: Part number for can with: Número de pedido para recipientes con: 订货号用于油箱, 带:		
	°C	mm ² /s	°C	g/cm ³ (g/ml)	1 Liter 1 Litro 1 升		
28-011 201-44	40	22,0	15	0,865	91-129 917-91		

Fett Grease Grasa 脂	Penetration Penetration Penetración 贯入度	Tropfpunkt Drip-point Punto de goteo 滴点	Bestellnummer für Behälter mit: Part number for can with: Número de pedido para recipientes con: 订货号用于油箱, 带:		
			mm/10	°C	0,25 kg
28-011 202-10		185			28-011 202-10
28-011 202-47	220-250	185			28-011 202-47



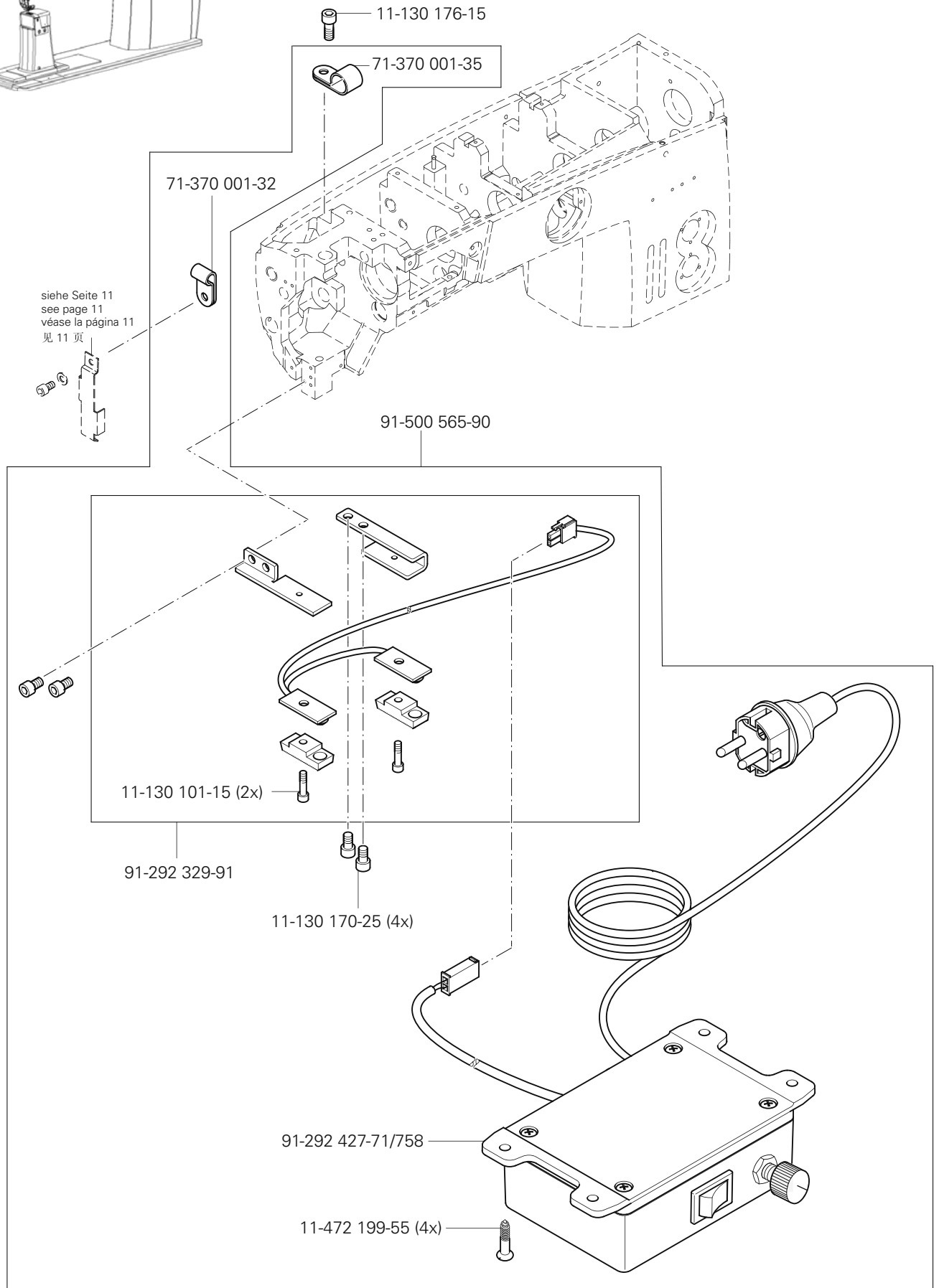
	<p>Best.-Nr. Part number N° de pedido 订货号</p>	<p>Verwendbar bei Unterklasse: Usable with subclass Utilizable en la subclase 子机型可用</p>
	<p>91-156-763-91</p>	<p>-2/04, -6/01</p>
	<p>91-156-768-91</p>	<p>-2/04, -6/01,</p>

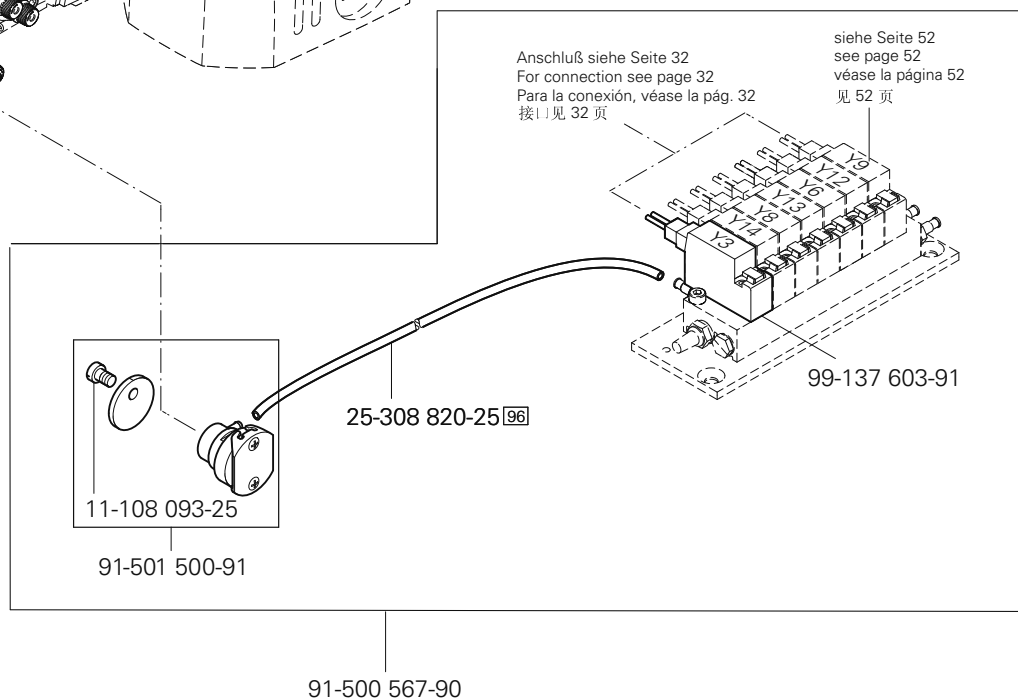
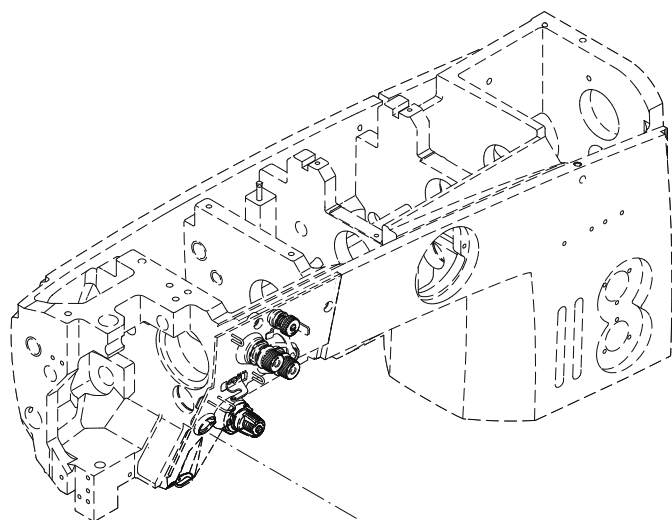
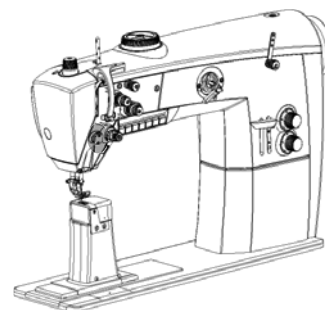


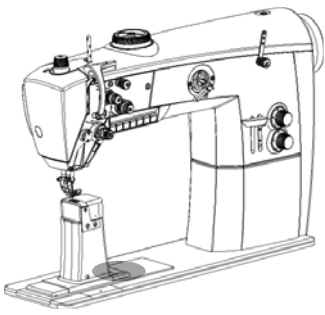
LED-Licht
LED-Lamp
Lámpara LED
LED 灯

PFAFF 2595/96 PLUS

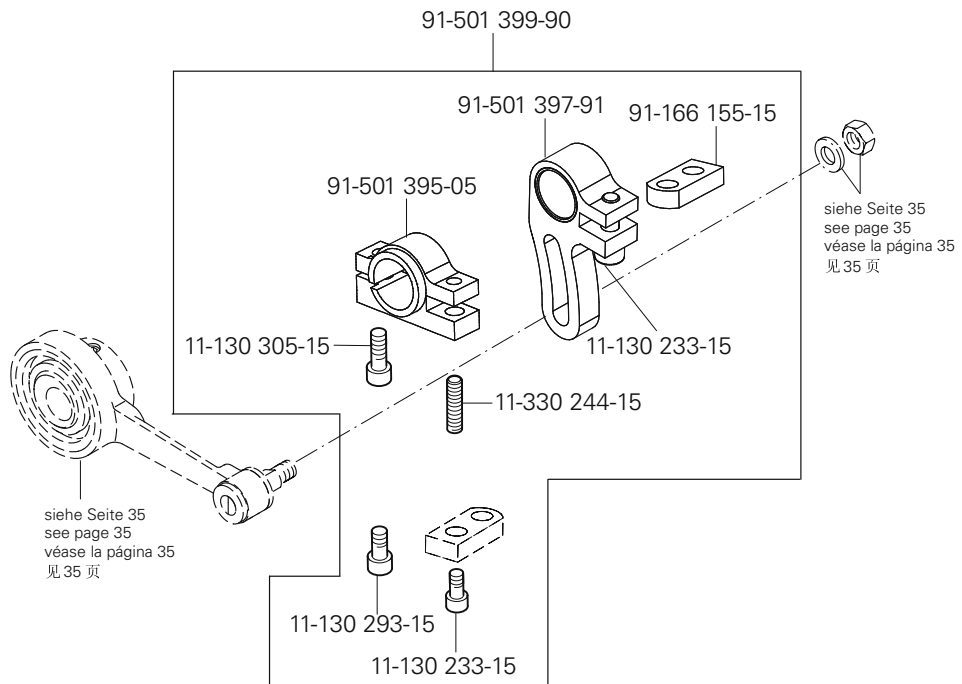
13







Bausatz ohne P
 Kit without P
 Equipo de construcción sin P
 组件(用于不带 P 的机器)



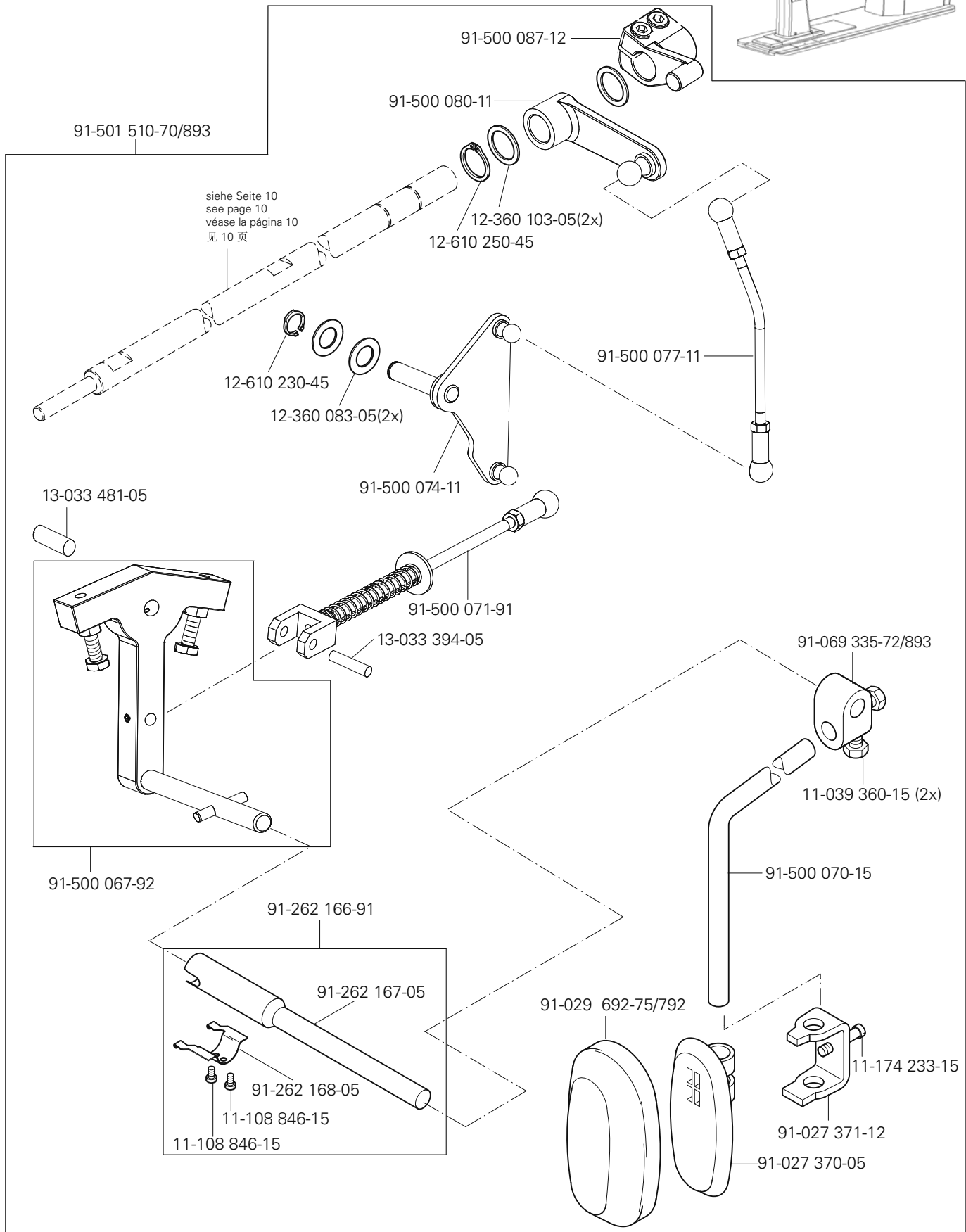
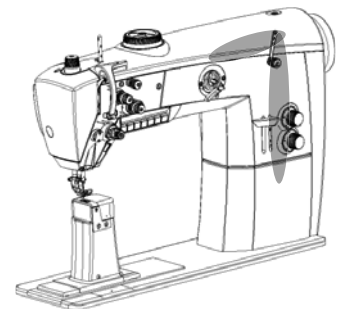
Knielüfterteile

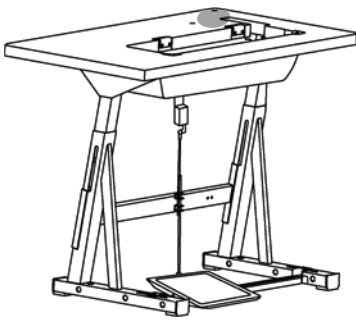
Knee lifter parts

Piezas del alzaprensatelas por rodillera

膝松线器零件

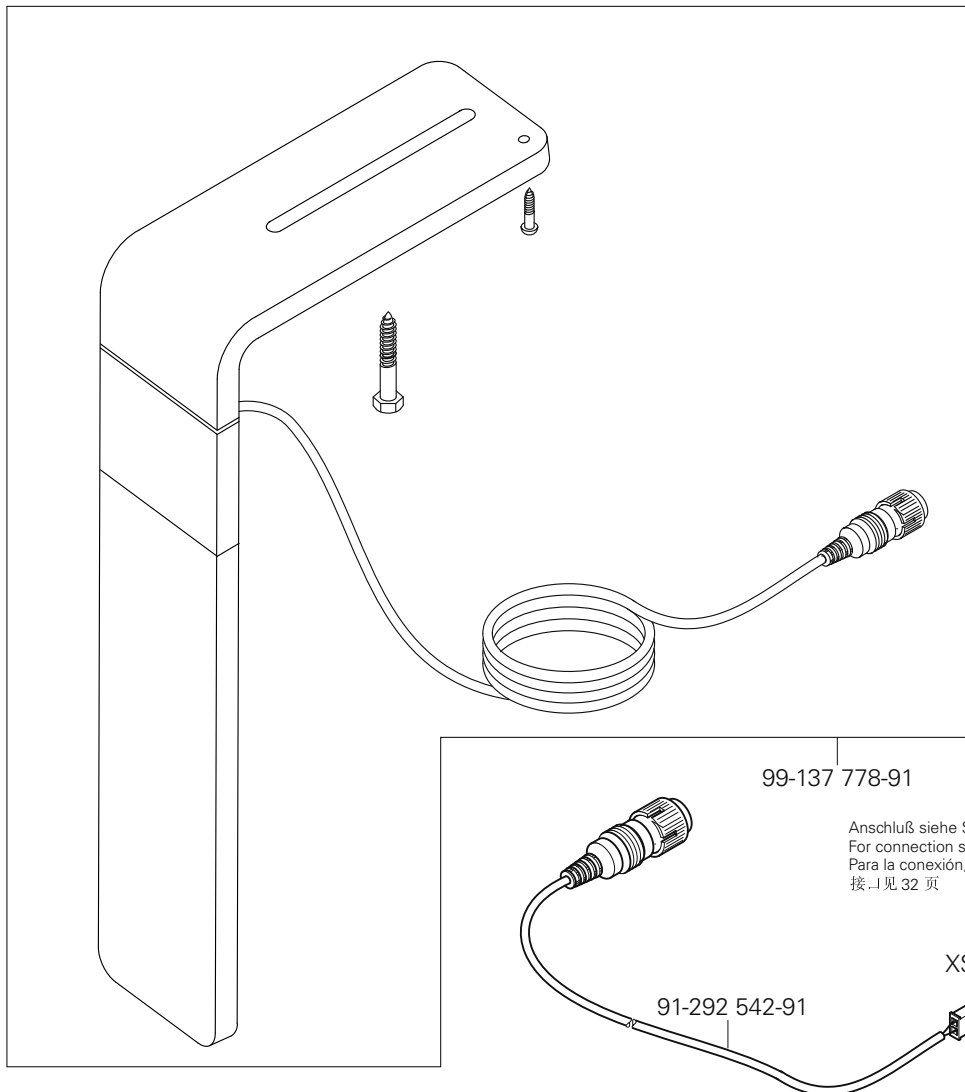
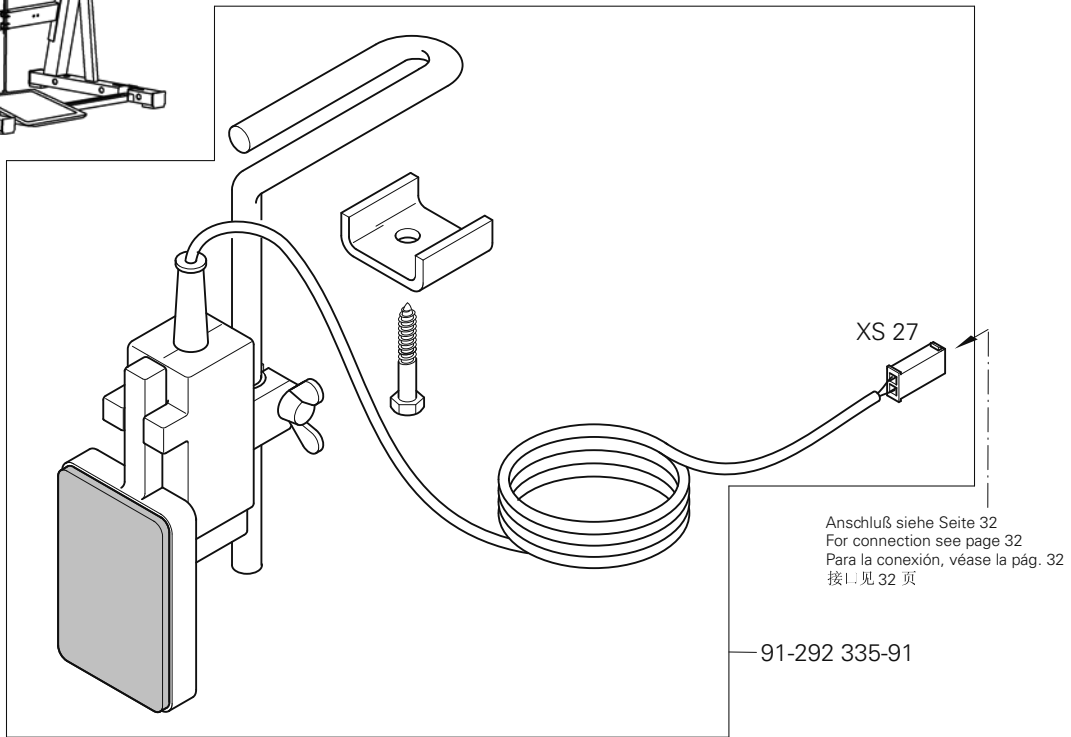
PFAFF 2595/96 BASIC

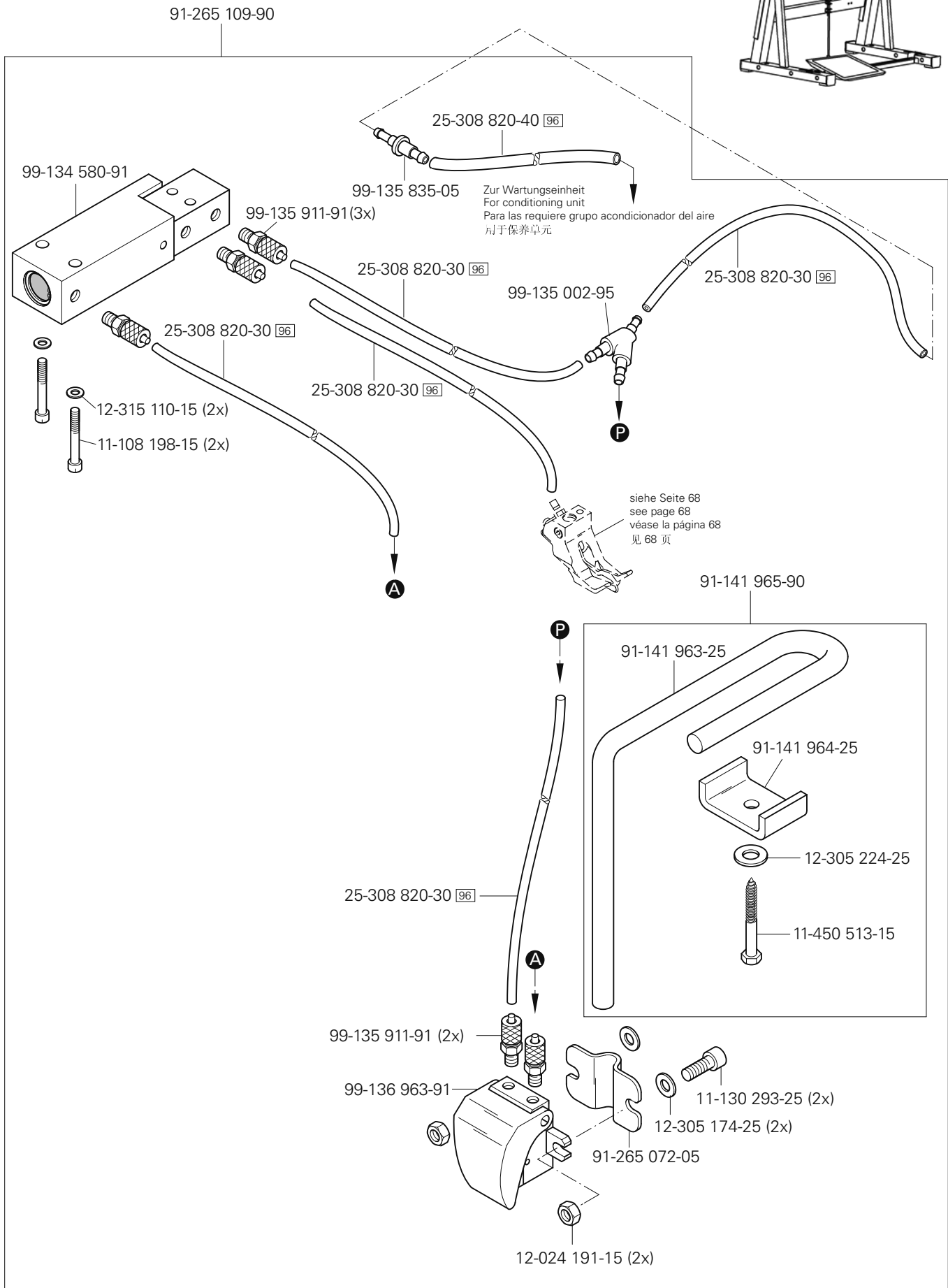
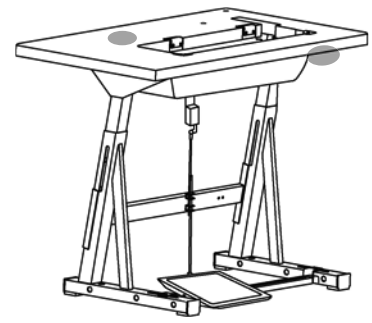




Knietaster mit Leitung
 Knee switch with cable
 Interruptor de rodillera con cable
 带电缆膝键

PFAFF 2595/96 PLUS





No. 零件号	Seite Page Página 页号	No. 零件号	Seite Page Página 页号	No. 零件号	Seite Page Página 页号	No. 零件号	Seite Page Página 页号
11-039 225-15	13	11-130 251-15	37	11-225 220-15	9	12-005 154-15	23, 24
11-039 360-15	66	11-130 263-15	9	11-225 292-25	58	12-005 154-25	22
11-106 104-55	39	11-130 284-15	9	11-225 298-15	21	12-005 175-15	37
11-108 090-15	42, 48, 50	11-130 287-15	11, 29, 34	11-225 364-15	39	12-005 195-15	28
11-108 093-25	12, 16, 17, 18, 19, 64	11-130 287-25	9, 40, 42, 44, 46, 48, 50	11-225 904-05	17, 18, 19	12-012 004-15	9
11-108 132-15	41, 43, 45; 47, 48, 51	11-130 293-15	10, 11, 28, 29, 35, 36, 40, 42, 43, 44, 46, 48, 49, 50, 51, 65	11-250 075-15	41, 43, 45, 47, 49, 51	12-024 121-15	16, 17
11-108 174-15	39, 41, 43, 45; 47, 48, 51			11-330 082-15	12, 27	12-024 151-25	17
11-108 198-15	68			11-330 091-15	17, 30, 31	12-024 171-25	37
11-108 219-25	40, 42, 46, 50	11-130 293-25	55, 57, 68	11-330 094-15	17	12-024 191-15	24, 35, 68
11-108 353-15	37	11-130 299-25	9	11-330 172-15	23, 24	12-305 084-15	11, 12, 40, 42, 44, 46, 48, 50
11-108 846-15	66	11-130 305-15	53, 65	11-330 173-15	54, 56	12-305 084-25	16, 17, 18, 19
11-130 089-15	11, 12	11-130 365-15	39	11-330 217-15	10, 29	12-305 114-15	32, 33, 37
11-130 092-15	40, 41, 42, 43, 45, 44, 46, 47, 48, 49, 50, 51	11-130 905-15	14, 15, 25	11-330 220-15	22	12-305 114-25	17
11-130 092-25	16, 18, 41, 43, 45, 47, 49, 51	11-130 906-15	9, 42, 50	11-330 244-15	65	12-305 144-15	37
11-130 095-15	16, 17	11-132 169-15	21	11-330 277-15	12, 20, 21	12-305 174-15	28, 35, 36
11-130 097-25	17, 19	11-132 172-15	17, 43, 49, 51	11-330 280-15	13, 21, 27, 41, 43, 45, 47, 49, 51	12-305 174-25	9, 55, 57, 68
11-130 101-15	16, 42, 48, 50, 63	11-132 172-55	14, 15	11-330 283-15	39	12-305 224-15	39
11-130 108-15	52	11-132 223-25	16, 17, 18, 19, 23, 24	11-330 952-15	10, 34, 35, 36, 40, 42, 44, 46, 48, 50	12-305 224-25	68
11-130 113-15	16	11-132 286-25	24	11-330 955-15	34	12-305 500-05	16, 17, 18, 19
11-130 170-15	12, 16, 17, 40, 42, 46, 50	11-174 082-15	12	11-330 960-15	11, 35, 42, 48, 50	12-315 110-15	68
11-130 170-25	63	11-174 173-25	12	11-330 960-15	11, 35, 42, 48, 50	12-315 170-15	40, 42, 44, 46, 48, 50
11-130 173-15	11, 12, 30	11-174 233-15	66	11-330 962-15	12	12-325 080-05	16, 17, 18, 19
11-130 173-25	22	11-178 172-25	39	11-330 964-15	20, 23, 24, 28, 34, 35, 40, 41, 42, 43, 44, 45, 46, 47, 48, 49, 50, 51	12-335 151-15	25
11-130 176-15	12, 25, 32, 33, 63	11-180 175-25	40, 42, 46, 50	11-335 085-15	16, 17, 18, 19	12-335 171-15	58
11-130 176-25	16, 17, 18, 19, 22, 54, 56	11-186 292-15	16, 17	11-335 280-15	21	12-335 191-15	53
11-130 179-15	9	11-186 934-25	16	11-335 902-15	21	12-360 043-05	28, 29
11-130 185-15	23, 24, 29	11-210 076-15	42, 48, 50	11-340 283-15	39	12-360 043-25	16, 17, 18, 19
11-130 191-15	37, 38	11-210 213-15	39	11-341 166-15	11	12-360 063-25	28
11-130 203-15	27	11-210 216-15	37	11-341 902-15	21, 35	12-360 083-05	66
11-130 227-15	16, 17, 27, 28, 39	11-210 248-15	37	11-430 015-25	58	12-360 103-05	35, 66
11-130 227-25	10, 37, 54, 56	11-225 090-15	43, 49, 51	11-450 513-15	68	12-360 124-05	11, 24
11-130 233-15	10, 34, 65	11-225 091-25	16, 17, 18, 19	11-462 253-55	54, 56, 58	12-360 153-05	33
11-130 239-15	9	11-225 172-15	52	11-472 199-55	63	12-362 124-05	34, 35
		11-225 172-25	40, 42, 46, 50	11-706 290-25	22	12-499 150-45	54, 56
		11-225 175-15	30, 31			12-505 190-45	16
		11-225 178-25	9			12-510 170-25	9, 24, 55, 57

No. 零件号	Seite Page Página 页号	No. 零件号	Seite Page Página 页号	No. 零件号	Seite Page Página 页号	No. 零件号	Seite Page Página 页号
12-510 171-45	28	16-410 001-05	21	91-010 215-05	16, 17, 18, 19	91-176 360-05	28
12-610 190-45	29	18-372 003-91	53	91-027 370-05	66	91-176 438-05	41, 43, 45, 47, 49, 51
12-610 210-45	13, 28	18-378 008-91	42, 48, 50	91-027 371-12	66	91-187 386-15	53
12-610 230-45	66	25-161 801-49	37, 41, 43, 45, 47, 49, 51	91-029 692-75/792	66	91-187 426-70/893	53
12-610 250-45	66	25-161 801-52	37	91-032 717-71/895	58	91-229 014-75/699	58
12-610 270-45	11	25-308 820-25	18, 19, 52, 64	91-046 879-05	37	91-229 422-70/690	59
12-610 280-45	34, 35	25-308 820-30	68	91-056 193-25	16, 17, 18, 19	91-229 423-70/690	59
12-610 310-45	12	25-308 820-40	52, 53, 68	91-056 760-05	16, 17, 18, 19	91-262 166-91	66
12-618 170-45	10	26-536 302-09	37	91-069 062-05	10	91-262 167-05	66
12-618 210-45	41, 43, 45, 47, 49, 51	26-536 305-09	11, 12	91-069 335-72/893	66	91-262 168-05	66
12-624 280-45	24	28-011 201-44	61	91-087 291-05	36	91-262 195-92	21
12-640 230-55	35	28-011 202-10	61	91-100 355-05	12	91-262 385-75/893	54, 56
12-660 350-45	40, 42, 44, 46, 48, 50	28-011 202-47	61	91-118 888-05	34	91-263 434-12	39
12-660 430-45	40, 42	61-111 633-60	60	91-119 015-15	12	91-263 786-05	36
12-660 460-45	40, 42, 44, 46, 48, 50	61-111 689-04	60	91-119 120-91	40, 42	91-263 788-75/690	9
12-710 904-12	23, 24, 30, 31	71-120 006-31	39	91-119 763-05	13	91-263 805-72/699	58
12-710 920-12	34, 35	71-370 001-32	12, 33, 63	91-120 877-05	10	91-265 072-05	68
12-710 921-92	11	71-370 001-35	63	91-129 917-91	61	91-265 109-90	68
12-710 923-92	29	71-370 001-44	32	91-140 372-05	10	91-266 114-15	9
13-033 100-05	17	71-370 003-94	37	91-141 963-25	68	91-266 520-92	36
13-033 106-05	16, 18	71-520 006-01	54, 56	91-141 964-25	68	91-266 818-05	12
13-033 113-05	17, 19	71-520 006-03	55, 57	91-141 965-90	68	91-266 853-05	39
13-033 262-05	17	71-590 007-21	54, 56	91-156 763-91	62	91-266 876-75/690	39
13-033 283-05	17	71-590 007-72	54, 56	91-156 768-91	62	91-266 979-15	39
13-033 394-05	66	71-770 000-63	38	91-164 452-90	40, 42, 44, 46, 48, 50	91-266 980-25	39
13-033 481-05	66	73-061 008-61	55	91-164 453-12	40, 42, 44, 46, 48, 50	91-266 982-75/898	39
13-052 097-55	17	73-086 009-90	54	91-166 155-15	65	91-266 983-75/895	39
13-069 250-05	41, 43, 45, 47, 48, 51	74-052 880-91	15	91-168 480-15	21	91-267 195-05	30, 31
14-012 555-01	40, 42, 44, 46, 48, 50	74-052 911-91	37	91-170 809-05	29	91-268 655-05	37
14-016 120-01	40, 42	74-058 265-91	54, 56	91-171 175-12	10, 36	91-280 171-91	36
14-018 594-01	36	74-061 823-91	57	91-172 609-05	12	91-290 576-91	9
14-218 090-01	10	74-062 060-91	33	91-174 303-15	12	91-291 458-91	57
14-650 181-05	23, 24	74-064 302-91	54, 56	91-174 440-25	16, 17, 18, 19	91-292 324-91	27
15-032 002-45	53	74-086 252-91	56	91-174 879-05	22	91-292 329-91	63
15-120 725-05	37	91-002 065-05	16, 17, 18, 19	91-175 328-92	40, 42, 44, 46, 48, 50	91-292 335-91	67
15-125 061-05	37	91-010 072-05	23, 24	91-176 199-92	12	91-292 398-91	55, 57
16-409 992-05	39			91-176 204-05	12	91-292 427-71/758	63

No. 零件号	Seite Page Página 页号	No. 零件号	Seite Page Página 页号	No. 零件号	Seite Page Página 页号	No. 零件号	Seite Page Página 页号
91-292 489-91	55	91-500 164-92	27	91-500 460-05	16, 17, 18, 19	91-500 539-71/892	17, 19
91-292 491-91	55	91-500 165-05	29	91-500 463-45	17, 19	91-500 540-71/892	19
91-292 496-91	57	91-500 166-92	29	91-500 464-25	16	91-500 565-90	63
91-292 541-91	55	91-500 169-05	29	91-500 466-71/690	16, 17, 18, 19	91-500 567-90	64
91-292 542-91	67	91-500 175-91	30, 31	91-500 467-71/690	16, 17, 18, 19	91-500 590-05	41, 43, 45; 47, 49, 51
91-292 580-91	32	91-500 177-15	26	91-500 472-74/001	15	91-500 630-91	36
91-500 006-05	24	91-500 179-05	30, 31	91-500 472-74/002	15	91-500 634-92	34
91-500 007-05	23, 24	91-500 185-05	37	91-500 472-74/003	15	91-500 670-75/690	31
91-500 019-05	23, 24	91-500 187-15	37	91-500 472-74/004	15	91-500 671-75/690	30, 31
91-500 035-05	10	91-500 207-25	58	91-500 472-74/005	15	91-500 674-91	35
91-500 041-92	25	91-500 208-75/699	58	91-500 472-74/006	15	91-501 004-05	41, 43, 45; 47, 49, 51
91-500 046-05	11	91-500 209-71/699	58	91-500 472-74/007	14	91-501 005-05	41, 43, 45; 47, 49, 51
91-500 067-92	66	91-500 230-05	29	91-500 473-75/699	15	91-501 017-91	41, 43, 45; 47, 49, 51
91-500 070-15	66	91-500 241-75/690	37	91-500 477-75/690	30, 31	91-501 020-15	41, 43, 45; 47, 49, 51
91-500 071-91	66	91-500 250-71/892	22	91-500 478-75/690	30	91-501 028-15	41, 43, 45; 47, 49, 51
91-500 074-11	66	91-500 251-05	22	91-500 479-75/699	9	91-501 030-91	41, 43, 45; 47, 49, 51
91-500 077-11	66	91-500 252-21	22	91-500 480-25	22	91-501 031-05	41, 43, 45; 47, 49, 51
91-500 080-11	66	91-500 267-92	20	91-500 481-71/690	22	91-501 033-05	41, 43, 45; 47, 49, 51
91-500 081-11	16, 17	91-500 276-05	11, 12	91-500 488-15	16, 17, 18, 19	91-501 049-05	41, 43, 45; 47, 49, 51
91-500 084-15	16, 17	91-500 278-92	23, 24	91-500 496-05	18, 19	91-501 050-05	41, 43, 45; 47, 49, 51
91-500 085-12	16	91-500 279-12	20	91-500 497-35	16, 17, 18, 19	91-501 051-05	9
91-500 086-12	16	91-500 280-71/690	24	91-500 509-70/690	15	91-501 059-05	17, 41, 43, 45; 47, 48, 51
91-500 087-12	66	91-500 284-05	24	91-500 510-75/766	15	91-501 067-05	41, 43, 45; 47, 49, 51
91-500 100-91	35	91-500 286-05	24	91-500 511-75/785	15	91-501 072-91	10
91-500 105-05	35	91-500 287-71/690	23	91-500 513-75/690	23	91-501 073-91	10
91-500 106-05	35	91-500 293-01	10	91-500 514-75/690	24	91-501 075-91	23
91-500 111-05	12	91-500 341-05	34	91-500 515-75/892	24	91-501 080-91	12
91-500 112-91	20	91-500 342-05	35	91-500 516-75/690	29	91-501 081-91	24
91-500 113-01	20	91-500 346-05	11, 12	91-500 517-01	9	91-501 082-05	27
91-500 116-05	12	91-500 438-05	25	91-500 521-72/690	30, 31	91-501 091-05	36
91-500 117-91	12	91-500 448-71/892	16	91-500 526-71/892	16, 18	91-501 101-91	25
91-500 131-91	20	91-500 455-45	16, 17, 18, 19	91-500 530-71/892	18	91-501 113-91	26
91-500 132-91	21	91-500 456-45	16, 17, 18, 19	91-500 533-05	16, 17, 18, 19	91-501 135-91	13
91-500 135-05	12	91-500 457-05	16, 18	91-500 534-45	16, 17, 18, 19	91-501 138-91	13
91-500 136-12	12	91-500 458-75/690	16, 17, 18, 19	91-500 536-91	18, 19	91-501 145-91	52
91-500 143-91	20	91-500 459-25	16, 17, 18, 19	91-500 537-01	16, 18, 19	91-501 148-05	52
91-500 159-05	30, 31					91-501 162-92	10

No. 零件号	Seite Page Página 页号	No. 零件号	Seite Page Página 页号	No. 零件号	Seite Page Página 页号	No. 零件号	Seite Page Página 页号
91-501 178-91	27	91-501 577-25	46, 50	91-501 808-05	10	99-135 001-95	19, 52
91-501 231-91	29	91-501 578-91	40, 42, 44, 46, 48, 50	91-501 813-91	37	99-135 002-95	37, 68
91-501 239-71/766	37	91-501 581-71/895	40, 42	91-501 814-91	52	99-135 617-95	52
91-501 245-71/766	37	91-501 581-75/895	40, 42	91-501 891-92	10	99-135 835-05	52, 68
91-501 278-05	10	91-501 582-92	42, 50	91-501 892-05	10	99-135 911-91	68
91-501 373-70/690	14	91-501 583-91	43, 51	91-501 893-05	10	99-136 071-95	18
91-501 395-05	65	91-501 585-15	42, 50	91-501 931-15	17	99-136 072-95	52
91-501 397-91	65	91-501 586-91	40, 42, 44, 46, 48, 50	91-501 932-15	17	99-136 546-91	53
91-501 399-90	65	91-501 587-12	48	91-501 933-15	17	99-136 963-91	68
91-501 500-91	64	91-501 588-91	49	91-501 934-15	17	99-137 196-05	54, 56
91-501 506-15	40, 42, 46, 48, 50	91-501 590-01	42, 48, 50	91-501 961-75/898	10	99-137 497-05	52
91-501 507-91	41, 43, 45; 47, 48, 51	91-501 591-92	40, 42, 46, 50	91-501 962-25	22	99-137 520-05	22
91-501 510-70/893	66	91-501 592-92	44, 48	91-501 969-91	11	99-137 544-05	21
91-501 549-90	33	91-501 593-05	34	91-501 973-15	17	99-137 589-91	27
91-501 550-70/895	42	91-501 598-15	44, 48	91-501 978-91	37	99-137 603-91	52, 64
91-501 553-70/895	40	91-501 599-15	40, 42, 46, 50	91-502 007-02	30, 31	99-137 608-91	52
91-501 554-71/895	50	91-501 745-05	43, 49, 51	91-502 230-91	10	99-137 637-45	52
91-501 555-75/895	40, 42, 44, 46, 48, 50	91-501 751-25	46, 50	91-502 240-91	34	99-137 644-05	35
91-501 556-71/895	48	91-501 752-75/690	46, 50	91-502 241-05	40, 42, 46, 50	99-137 649-05	29
91-501 558-05	41, 43, 45, 47, 49, 51	91-501 754-25	46, 50	91-502 258-91	37	99-137 693-05	41, 43, 45, 47, 48, 51
91-501 559-05	41, 43, 45; 47, 49, 51	91-501 755-75/690	46, 50	91-502 261-05	41, 43, 45, 47, 49, 51	99-137 778-91	67
91-501 560-05	41, 43, 4%; 47, 48, 51	91-501 757-05	16, 17, 18, 19	91-502 307-01	10	99-137 780-91	52
91-501 561-05	41, 43, 45; 47, 48, 51	91-501 758-05	16, 17, 18, 19	91-502 336-91	10	99-137 833-91	24
91-501 562-92	41, 43, 45, 47, 51	91-501 759-91	16, 17, 18, 19	91-502 370-91	37		
91-501 563-15	41, 43, 45; 47, 48, 51	91-501 764-15	17	91-502 371-91	37		
91-501 564-25	40, 42	91-501 767-15	17	91-502 387-75/892	9		
91-501 565-25	40, 42	91-501 768-25	17	91-502 388-72/898	10		
91-501 566-75/690	46, 50	91-501 769-15	17	91-502 396-92	28		
91-501 567-75/690	40, 42	91-501 770-71/892	17	91-502 398-91	28		
91-501 568-05	40, 42, 46, 50	91-501 772-15	17	91-502 399-71/690	9		
91-501 569-92	42, 48, 50	91-501 774-15	17	91-502 400-01	28		
91-501 570-05	42, 48, 50	91-501 779-05	39	91-502 410-71/892	21		
91-501 571-05	42, 48, 50	91-501 782-70	39	91-510 044-05	22		
91-501 573-05	43, 49, 51	91-501 785-71/895	46	96-108 031-38	54, 56		
91-501 574-05	43, 49, 51	91-501 786-71/895	44	96-700 333-15	40, 42, 44, 46, 48, 50		
91-501 575-01	41, 43, 45, 47, 49, 51	91-501 806-05	10	99-115 300-91	53		
		91-501 807-05	10	99-134 580-91	68		

POWERline

2595

2596

UNTERKLASSEN-AUSSTATTUNG

SUBCLASS PARTS

COMPOSICIÓN DE LAS SUBCLASES

子机型-设备

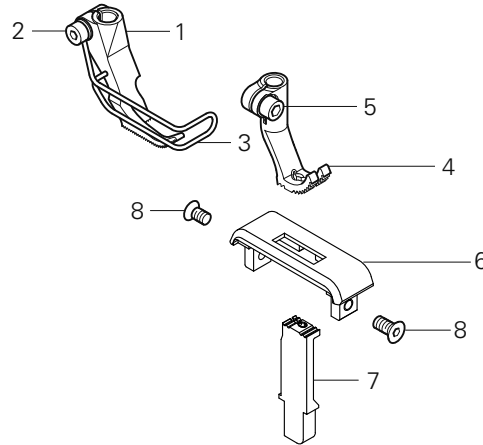
-2/04

Für rechte Kantennäharbeiten
(Standardform des Teilesatzes).
Kantenführung erforderlich
(siehe Kapitel 10).

For right-hand marginal stitching
(Standard part set).
Edge guide necessarily
(see chapter 10).

Para el cosido de orillas o cantos
(Juego de piezas estándar).
Liderato de cantos necesaria-
mente (véase el capítulo 10).

用于右缝边作业
(套件的标准型式)。
需要导布器 (参见章节 10)。



Pos.-Nr. Item No. № de pos. 序号	Ausführung Model Tipo 款式	Stichlänge Stitch length Largo de puntada 针距	Absteppbreite Stitching margin Margen de costura 绗缝宽度	Teile-Nr. Part No. № de pieza 零件号
1 - 7	CN*	6,0	1,5	91-202 812-93/001
			2,0	91-202 812-93/002
			3,0	91-202 812-93/003
			4,0	91-202 812-93/004
1 - 3	CN*	6,0	1,5	91-149 268-93/001
			2,0	91-149 268-93/002
			3,0	91-149 268-93/003
			4,0	91-149 268-93/004
2				11-130 176-15
3				91-149 293-05 3
4 - 5	CN*	6,0	1,5	91-049 394-93/014
			2,0	91-049 394-93/015
			3,0	91-049 394-93/002
			4,0	91-049 394-93/003

Pos.-Nr. Item No. № de pos. 序号	Ausführung Model Tipo 款式	Stichlänge Stitch length Largo de puntada 针距	Absteppbreite Stitching margin Margen de costura 绗缝宽度	Teile-Nr. Part No. № de pieza 零件号
5				11-130 173-15
6	CN*	6,0	1,5	91-151 019-24/002
			2,0	91-151 019-24/002
			3,0	91-151 019-24/003
			4,0	91-150 989-25
7	CN*	6,0	1,5	91-159 083-04/010
			2,0	91-159 083-04/010
			3,0	91-159 083-04/011
			4,0	91-159 061-04/001
8				11-225 172-25

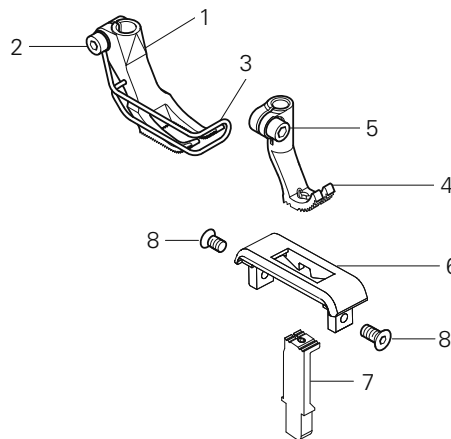
-6/01

Für allgemeine Näharbeiten
(Standardform des Teilesatzes).

For ordinary sewing operations
(Standard part set.)

Para trabajos de costura en
general (Juego de piezas
estándar.)

适用于一般性缝纫工作
(套件的标准型式)。



Pos.-Nr. Item No. № de pos. 序号	Ausführung Model Tipo 款式	Stichlänge Stitch length Largo de puntada 针距	Teile-Nr. Part No. № de pieza 零件号
1 - 7	CN*	6,0	91-202 790-93/001
	CN9*	9,0	91-202 783-93/001
	DN12*	12 ,0	91-202 784-93/001
1 - 3	CN*	6,0	91-149 262-91
	CN9*	9,0	91-149 264-91
	DN12*	12 ,0	91-149 266-91
2			11-130 176-15
3			91-149 267-05 3
4 - 5	CN*;CN9*	6,0; 9,0	91-049 394-93/003
	DN12*	12 ,0	91-049 394-93/011
5			11-130 173-15

Pos.-Nr. Item No. № de pos. 序号	Ausführung Model Tipo 款式	Stichlänge Stitch length Largo de puntada 针距	Teile-Nr. Part No. № de pieza 零件号
6	CN*	6,0	91-150 989-25
	CN9*	9,0	91-151 008-25
	DN12*	12 ,0	91-151 009-25
7	CN*;CN9*	6,0; 9,0	91-159 061-04/001
	DN12*	12 ,0	91-159 061-04/002
8			11-225 172-25

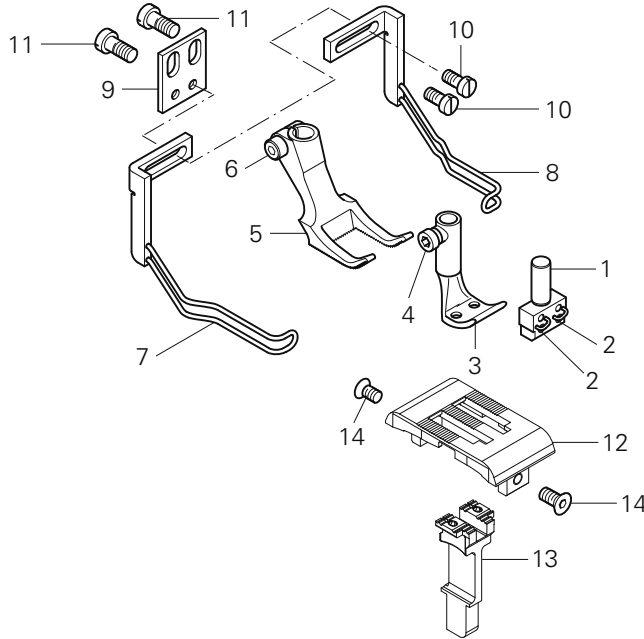
-6/01

Für allgemeine Näharbeiten
(Standardform des Teilesatzes).

For ordinary sewing operations
(Standard part set.)

Para trabajos de costura en
general (Juego de piezas
estándard.)

适用于一般性缝纫工作
(套件的标准型式)。



Pos.-Nr. Item No. 序号	Ausführung Model Typo 款式	Stichlänge Stitch length Largo de puntada 针距	Nadelabstand Needle gauge Distancia entre agujas 机针间距	Teile-Nr. Part No. 零件号
1 - 13	CN*	6,0	4,0	91-202 806-93/001
			6,0	91-202 806-93/002
			8,0	91-202 806-93/003
			10,0	91-202 806-93/004
			12,0	91-202 806-93/005
	CN9*	9,0	4,0	91-202 807-93/001
			6,0	91-202 807-93/002
			8,0	91-202 807-93/003
			10,0	91-202 807-93/004
			12,0	91-202 807-93/005
	DN9*	9,0	4,0	91-202 807-93/006
			6,0	91-202 807-93/007
			8,0	91-202 807-93/008
			10,0	91-202 807-93/009
			12,0	91-202 807-93/010

Pos.-Nr. Item No. 序号	Ausführung Model Typo 款式	Stichlänge Stitch length Largo de puntada 针距	Nadelabstand Needle gauge Distancia entre agujas 机针间距	Teile-Nr. Part No. 零件号
1 - 12	DN12*	12,0	4,0	91-202 808-93/001
			6,0	91-202 808-93/002
			8,0	91-202 808-93/003
			10,0	91-202 808-93/004
			12,0	91-202 808-93/005
1 - 2			4,0	91-500 232-93/005
			6,0	91-500 137-93/004
			8,0	91-500 137-93/007
			10,0	91-500 137-93/010
			12,0	91-500 137-93/012
2				11-330 082-15
3 - 4	CN*,CN9*	6,0; 9,0	4,0	91-049 385-93/025
			6,0	91-049 385-93/029
			8,0	91-049 385-93/035
			10,0	91-049 385-93/039

Pos.-Nr. Item No. № de pos. 序号	Ausführung Model Tipo 款式	Stichlänge Stitch length Largo de puntada 针距	Nadelabstand Needle gauge Distancia entre agujas 机针间距	Teile-Nr. Part No. № de pieza 零件号
3 - 4	CN*;CN9*	6,0; 9,0	12,0	91-049 385-93/002
	DN9*;DN12*	9,0; 12,0	4,0	91-049 385-93/071
			6,0	91-049 385-93/055
			8,0	91-049 385-93/052
			10,0	91-049 385-93/050
			12,0	91-049 385-93/077
4				11-132 217-15
5 - 6	CN*	6,0	4,0	91-149 283-93/001
			6,0	91-149 283-93/003
			8,0	91-149 283-93/004
			10,0	91-149 283-93/005
			12,0	91-149 283-93/006
	CN9*;DN9*	9,0	4,0	91-149 278-93/001
			6,0	91-149 278-93/003
			8,0	91-149 278-93/004
			10,0	91-149 278-93/005
			12,0	91-149 278-93/006
	DN12*	12,0	4,0	91-149 284-93/001
			6,0	91-149 284-93/003
			8,0	91-149 284-93/004
			10,0	91-149 284-93/005
			12,0	91-149 284-93/006
5				11-130 176-15
7 - 10			2,4 - 12,0	91-154 941-91
7			2,4 - 12,0	91-154 700-91
8			2,4 - 12,0	91-154 703-91
9				91-154 942-15
10				11-108 174-15
11				11-130 224-15

Pos.-Nr. Item No. № de pos. 序号	Ausführung Model Tipo 款式	Stichlänge Stitch length Largo de puntada 针距	Nadelabstand Needle gauge Distancia entre agujas 机针间距	Teile-Nr. Part No. № de pieza 零件号
12	CN*	6,0	4,0	91-151 010-24/005
			6,0	91-151 010-24/009
			8,0	91-151 010-24/012
			10,0	91-151 010-24/015
			12,0	91-151 010-24/017
	CN9;DN9*	9,0	4,0	91-150 977-24/005
			6,0	91-150 977-24/009
			8,0	91-150 977-24/012
			10,0	91-150 977-24/015
			12,0	91-150 977-24/017
	DN12*	12,0	4,0	91-150 978-24/005
			6,0	91-150 978-24/009
			8,0	91-150 978-24/012
			10,0	91-150 978-24/015
			12,0	91-150 978-24/017
13	CN*;CN9*	6,0; 9,0	4,0	91-159 048-04/202
			6,0	91-159 048-04/206
			8,0	91-159 048-04/209
			10,0	91-159 048-04/212
			12,0	91-159 048-04/214
	DN9;DN12*	9,0; 12,0	4,0	91-159 048-04/300
			6,0	91-159 048-04/304
			8,0	91-159 048-04/307
			10,0	91-159 048-04/310
			12,0	91-159 048-04/312
14				11-225 172-25

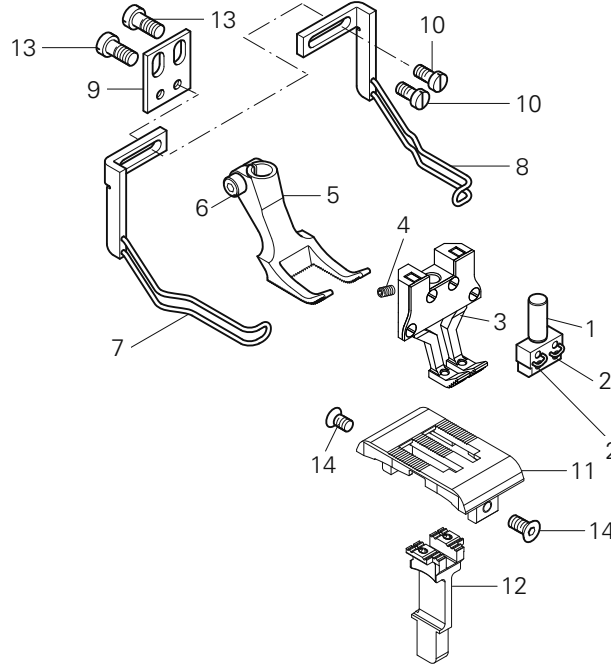
-6/03

Für allgemeine Näharbeiten (Standardform des Teilesatzes) jedoch mit 2teiligem Fuß (Ausgleichfuß).

For ordinary sewing operations (Standard part set.) but with 2-part foot (levelling foot).

Para trabajos de costura en general (Juego de piezas estándar.) pero con pie de dos piezas (pie de compensación).

适用于一般性缝纫工作 (套件的标准型式)。分别带 2 件套底脚 (校准底脚)。



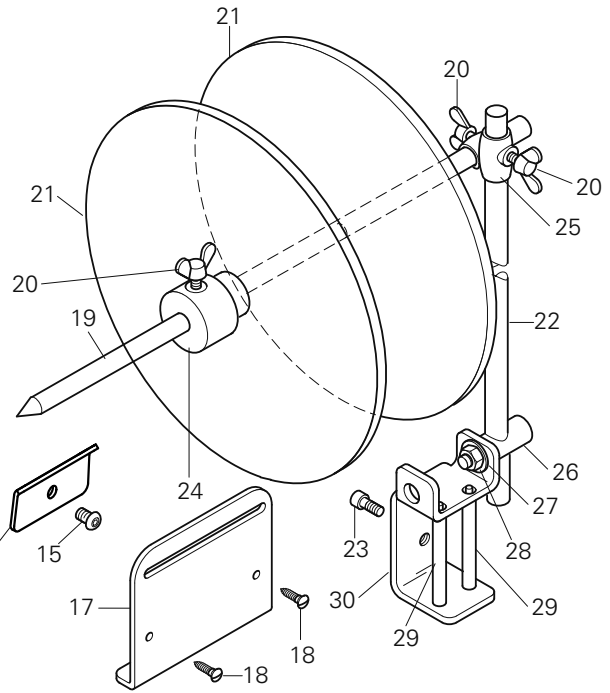
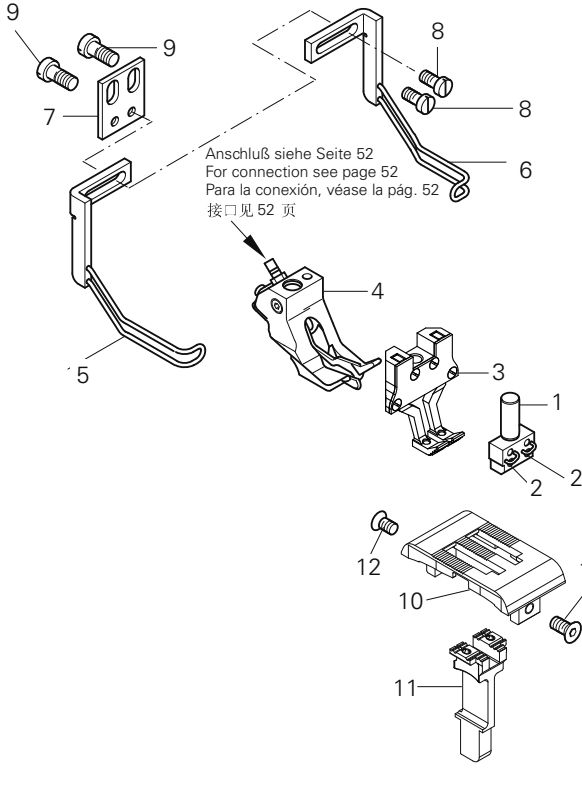
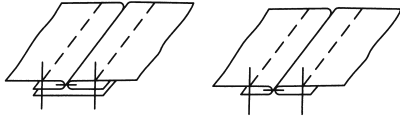
Pos.-Nr. Item No. N° de pos. 序号	Ausführung Model Tipo 款式	Stichlänge Stitch length Largo de puntada 针距	Nadelabstand Needle gauge Distancia entre agujas 机针间距	Teile-Nr. Part No. N° de pieza 零件号
1 - 13	CN*	6,0	6,0*	91-202 819-93/001
			8,0*	91-202 819-93/002
			10,0	91-202 819-93/003
	CNS*	9,0	6,0*	91-202 820-93/001
			8,0*	91-202 820-93/002
			10,0	91-202 820-93/003
			12,0	91-202 820-93/004
	DN12*	12,0	8,0*	91-202 821-93/001
			10,0*	91-202 821-93/002
			12,0	91-202 821-93/003

Pos.-Nr. Item No. N° de pos. 序号	Ausführung Model Tipo 款式	Stichlänge Stitch length Largo de puntada 针距	Nadelabstand Needle gauge Distancia entre agujas 机针间距	Teile-Nr. Part No. N° de pieza 零件号
1 - 2			6,0*	91-500 137-93/004
			8,0*	91-500 137-93/007
			10,0*	91-500 137-93/010
			12,0	91-500 137-93/012
2				11-330 082-15
3 - 4			6,0*	91-154 978-93/001
			8,0*	91-154 978-93/004
			10,0*	91-154 978-93/006
			12,0	91-154 978-93/008
4				11-330 166-15

Pos.-Nr. Item No. № de pos. 序号	Ausführung Model Tipo 款式	Stichlänge Stitch length Largo de puntada 针距	Nadelabstand Needle gauge Distancia entre agujas 机针间距	Teile-Nr. Part No. № de pieza 零件号	Pos.-Nr. Item No. № de pos. 序号	Ausführung Model Tipo 款式	Stichlänge Stitch length Largo de puntada 针距	Nadelabstand Needle gauge Distancia entre agujas 机针间距	Teile-Nr. Part No. № de pieza 零件号								
5 - 6	CN*	6,0	6,0*	91-149 398-93/001	11	CN9*	9,0	6,0*	91-150 977-24/009								
			8,0*	91-149 398-93/002				8,0*	91-150 977-24/012								
			10,0	91-149 398-93/004				10,0	91-150 977-24/015								
	6,0*	91-149 399-93/001	12,0	91-150 977-24/015													
	8,0*	91-149 399-93/002	DN12*	8,0*				91-150 978-24/012									
	10,0	91-149 399-93/004		10,0*				91-150 978-24/015									
	12,0	91-149 399-93/006		12,0		91-150 978-24/017											
	DN12*	12,0	8,0*	91-149 400-93/002		12	CN*,CN9*	6,0,9,0	6,0*	91-159 048-04/206							
			10,0*	91-149 400-93/004					8,0*	91-159 048-04/209							
			12,0	91-149 400-93/006					10,0	91-159 048-04/212							
	6								11-130 176-15	DN12*	12,0	12,0	91-159 048-04/214				
												7 - 10				91-154 945-91	8,0*
7																	
						8											
9				91-154 942-15	13				11-130 224-15								
10				11-108 174-15	14				11-225 172-25								
11	CN*	6,0	6,0*	91-151 010-24/009													
			8,0*	91-151 010-24/012													
			10,0	91-151 010-24/015													

-63/24

Arbeitsgang
Operation
Operación
操作过程



Pos.-Nr. Item No. 序号	Ausführung Model 款式	Stichlänge Stitch length Largo de puntada 针距	Nadelabstand Needle gauge Distancia entre agujas 机针间距	Teile-Nr. Part No. 零件号
1 - 11	CN9*	9,0	6,0	91-202 810-93/001
			8,0	91-202 810-93/003
			10,0	91-202 810-93/002
	DN12*	12,0	8,0	91-202 810-93/004
			10,0	91-202 810-93/005
			12,0	91-202 810-93/006
1 - 2			6,0	91-500 137-93/004
			8,0	91-500 137-93/007
			10,0	91-500 137-93/010
			12,0	91-500 137-93/012

Pos.-Nr. Item No. 序号	Ausführung Model 款式	Stichlänge Stitch length Largo de puntada 针距	Nadelabstand Needle gauge Distancia entre agujas 机针间距	Teile-Nr. Part No. 零件号
2				11-330 082-15
3			6,0	91-154 978-93/001
			8,0	91-154 978-93/004
			10,0	91-154 978-93/006
			12,0	91-154 978-93/008
4	CN9*	9,0	6,0	91-149 370-91
			8,0*	91-149 372-91
			10,0*	91-149 374-91
	DN12*	12,0	8,0*	91-149 381-91
			10,0*	91-149 382-91

Pos.-Nr. Item No. № de pos. 序号	Ausführung Model Tipo 款式	Stichlänge Stitch length Largo de puntada 针距	Nadelabstand Needle gauge Distancia entre agujas 机针间距	Teile-Nr. Part No. № de pieza 零件号
4	DN12*	12,0	12,0	91-149 383-91
5-8				91-154 945-91
5				91-154 712-91
6				91-154 715-91
7				91-154 942-15
8				11-108 174-15
9				11-130 224-15
10	CN9*	9,0	6,0	91-150 977-24/009
			8,0	91-150 977-24/012
			10,0	91-150 977-24/015
	DN12*	12,0	8,0*	91-150 978-24/012
			10,0*	91-150 978-24/015
			12,0	91-150 978-24/017
11	CN9*	9,0	6,0	91-159 048-04/206
			8,0*	91-159 048-04/209
			10,0*	91-159 048-04/212
	DN12*	12,0	8,0*	91-159 048-04/307
			10,0*	91-159 048-04/310
			12,0	91-159 048-04/312
12				11-225 172-25

Pos.-Nr. Item No. № de pos. 序号	Ausführung Model Tipo 款式	Stichlänge Stitch length Largo de puntada 针距	Nadelabstand Needle gauge Distancia entre agujas 机针间距	Teile-Nr. Part No. № de pieza 零件号
13-15				91-501 339-20
13				91-501 340-21
14				91-501 344-25
15				11-180 175-25
16				11-108 219-25
17				91-044 419-25
18				11-472 109-55
19-30				91-156 255-71/895
19				91-056 642-15
20				11-505 292-25
21				91-043 136-71/895
22				91-045 769-15
23				11-130 903-15
24				91-056 643-15
25				91-056 641-75/895
26				91-156 259-15
27				12-305 264-15
28				12-024 231-15
29				91-156 257-91
30				91-156 256-15



Europäische Union
Wachstum durch Innovation – EFRE



PFAFF Industriesysteme und Maschinen AG

Hans-Geiger-Str. 12 - IG Nord
D-67661 Kaiserslautern

Telefon: +49-6301 3205 - 0
Telefax: +49-6301 3205 - 1386
E-mail: info@pfaff-industrial.com