

## **POWERline**

**3741**

**3745**

TEILELISTE

PARTS LIST

LISTE DE PIÈCES

零件表

Diese Teileliste hat für Maschinen ab nachfolgender Seriennummer Gültigkeit:

This parts list applies to machines from the following serial numbers onwards:

Cette liste de pièces est valable pour les machines au numéros de série à partir de:

本零件表对从下列系列号起的机器有效:

# 2 763 625 →

Alle Informationen und Abbildungen waren zum Zeitpunkt der Druckgebung auf dem neuesten Stand.

Technische Änderungen vorbehalten!

Der Nachdruck, die Vervielfältigung sowie die Übersetzung - auch auszugsweise - aus PFAFF-Teilelisten ist nur mit unserer vorherigen Zustimmung und mit der Quellenangabe gestattet.

At the time of printing, all information and illustrations contained in this document were up to date.

Subject to alteration!

The reprinting, copying or translation of PFAFF Parts lists whether in whole or in part, is only permitted with our previous permission and with written reference to the source.

Todas las informaciones e ilustraciones de este manual estaban al día en el momento de entregarse para su impresión.

¡ Salvo modificaciones técnicas!

La reimpresión, reproducción y traducción - aunque sólo sea parcial - de las listas de piezas PFAFF sólo está permitida con nuestro permiso previo e indicando la fuente.

所有信息和图片在付印时都是最新的。

保留技术更改的权力！

全部或部分翻印、复制以及翻译 PFAFF- 零件表  
必须事先经由我们同意并且注明来源。

**PFAFF Industriesysteme  
und Maschinen AG**

Hans-Geiger-Str. 12 - IG Nord  
D-67661 Kaiserslautern

	Seite Page Página 页
<b>0</b> <b>Wichtiger Hinweis</b> .....	6
Important note	
Observación importante	
重要提	
<b>1</b> <b>Vorwort</b> .....	7
Foreword	
Notas preliminares	
前言	
<b>2</b> <b>Erläuterung der Schlüsselzeichen</b> .....	8
Explanation of key markings	
Explicaciones de los signos clave	
标记说明	
<b>3</b> <b>Basismaschine</b>	
Basic machine	
Máquina básicas	
基础机器	
<b>3.01</b> <b>Gehäuseteile</b> .....	9
Housing sections	
Piezas del cárter	
机身零件	
<b>3.02</b> <b>Kopfteile</b> .....	10
Needle head parts	
Piezas de la cabeza	
机头零件	
<b>3.03</b> <b>Armteile</b> .....	18
Arm parts	
Piezas del brazo	
机臂零件	
<b>3.04</b> <b>Grundplattenteile</b> .....	25
Bedplate parts	
Piezas del cárter	
底板零件	
<b>4</b> <b>Pneumatische Ausrüstung</b> .....	34
Pneumatic equipment	
Equipo neumático	
气动设备	
<b>5</b> <b>Elektrische Ausrüstung</b>	
Electrical equipment	
Equipo eléctrico	
电设备	
<b>5.01</b> <b>Kabelbaum zum Oberteil</b> .....	36
Cable tree to sewing head	
Mazo de cables para el cabezal	
上部机器电缆束	
<b>5.02</b> <b>LED-Licht</b> .....	38
LED-Lamp	
Lámpara LED	
LED 灯	

	Seite Page Página 页
<b>5.03</b> <b>Positionsgeber</b> .....	39
Synchronizer Sinctronizador 位置传感器	
<b>5.04</b> <b>Oberteilerkennung</b> .....	39
Sewing head identification Detección de la parte superior 机头识别	
<b>5.05</b> <b>Labelscanner</b> .....	40
Label scanner Escáner de marca 标签扫描器	
<b>5.06</b> <b>Handscanner</b> .....	41
Hand scanner Escáner manuel 人工扫描器	
<b>5.07</b> <b>Monitor</b> .....	42
Monitor Monitor 监控器	
<b>5.08</b> <b>Labeldrucker</b> .....	43
Label printer Label impresora 标签打印机	
<b>5.09</b> <b>PC</b> .....	44
PC PC 电脑	
<b>5.10</b> <b>Steuerung P374 ED</b> .....	45
Control P374 ED Commande P374 ED 标控制组件 P374 ED	
<b>6</b> <b>Garnrollenständer</b> .....	47
Reel stands Portacarretes 线轴支架	
<b>7</b> <b>Einstellehren</b> .....	49
Adjustment gauges Calibres de ajuste 设置量规	
<b>8</b> <b>Teile zur Tischplatte</b> .....	50
Parts for table top Piezas pata el tablero 用于台板的零件	
<b>9</b> <b>Gestell mit Anbauteilen</b> .....	51
Stand with assembly parts Bancada con piezas de montaje 支架带附件	

	<b>Seite</b> Page Página 页
<b>10</b> <b>Schmiermittel-Übersicht</b> .....	<b>52</b>
Overview of lubricants	
Tabla de lubricantes	
润滑剂一览	
<b>11.01</b> <b>Kopsenscanner</b> .....	<b>53</b>
Reel of thread plate scanner	
Plato de papeles de hilo Escáner	
筒子扫描器	
<b>11.02</b> <b>Knietaster mit Leitung</b> .....	<b>55</b>
Knee switch with cable	
Interruptor de rodillera con cable	
带电缆膝键	
<b>11.03</b> <b>Pedal</b> .....	<b>56</b>
Pedal	
Pedal	
踏板	
<b>11.04</b> <b>Unterfadenüberwachung</b> .....	<b>59</b>
Unterthread monitoring	
Vigilancia de hilo de abajo	
底下螺纹的监视	
<b>11.05</b> <b>Kantenführung</b> .....	<b>60</b>
Edge guide	
Guía para cantos	
导布器	
<b>12</b> <b>Index (Teilenummern / Seitenzahlen)</b> .....	<b>61</b>
Index (part numbers / page numbers)	
Index (números de pieza / números de página)	
注脚(零件号/页号)	
<b>13</b> <b>Unterklassen-Ausstattung</b>	
Subclass parts	
Composición de las subclases	
子机型-设备	
<b>13.01</b> <b>Nähwerkzeuge (PFAFF 3741)</b> .....	<b>66</b>
Gauge parts (PFAFF 3741)	
Organos de costura (PFAFF 3741)	
缝纫工具 (PFAFF 3741)	
<b>13.02</b> <b>Nähwerkzeuge (PFAFF 3745)</b> .....	<b>68</b>
Gauge parts (PFAFF 3745)	
Organos de costura (PFAFF 3745)	
缝纫工具 (PFAFF 3745)	

### Achtung!



Wir machen ausdrücklich darauf aufmerksam, daß Ersatz- und Zubehörteile, die nicht von uns geliefert werden, auch nicht von uns geprüft und freigegeben sind. Der Einbau und / oder die Verwendung solcher Produkte kann daher u. Umständen konstruktiv vorgegebene Eigenschaften Ihrer Maschine negativ verändern. Für Schäden, die durch die Verwendung von Nicht-Originalteilen entstehen, übernehmen wir keine Haftung!

### Caution!



We warn you expressively that spare parts and accessories that are not supplied by us are not tested and released by us. Fitting or using these products may therefore have negative influences on features that depend on the machine design. We are not liable for any damage caused by the use of non-Pfaff parts!

### ¡Atención!



Se hace observar que en el caso de piezas de recambio y accesorios que no hayan sido suministrados por nosotros, quiere decir que non han sido sometidas por nuestra parte a un control y que no se les ha dado el visto bueno. Por esta razón, el montaje y/o empleo de tales productos puede repercutir negativamente en las características previstas en su máquina. ¡Para los daños que eventualmente pudiesen presentarse al utilizar piezas no originales, no asumimos ninguna garantía!

### 注意!

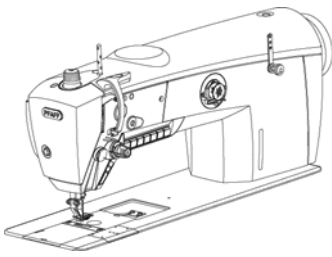


我们必须明确指出，所有不是由我们供货的备件和附件都未经我们检查，也没有被我们批准使用。装入和/或使用这些产品可能在一定的情况下会对机器的设计特性造成负面改变。对由于使用非原装件所造成的损失，我们不负任何责任！

- Die Seriennummer der Maschine, für die diese Teileliste Gültigkeit hat, ist auf der Titel-seite aufgeführt.
  - Alle Teile sind so abgebildet, wie sie in der Maschine funktionsmäßig zusammengehören.
  - Gestrichelt dargestellte Teile zeigen angrenzende Teile aus anderen Funktionsgruppen.
  - Im oberen Teil der Bildseiten befindet sich eine Gesamtansicht der Maschine .
  - Der Einbauort der dargestellten Teile wird durch eine gerasterte Fläche gekennzeichnet.
  - Einrahmungen auf den Bildseiten zeigen, aus welchen Einzelteilen sich die Gruppenteile zusammensetzen.
  - Die auf den Bildseiten verwendeten Schlüsselzeichen (  ;  ;  usw.) sind im Kapitel "Erläuterungen der Schlüsselzeichen" aufgelistet.
- 
- The serial number of the machine to which this parts list applies is indicated on the cover page.
  - All parts are illustrated in function groups with the parts which they function together with in the machine.
  - Parts illustrated with broken lines are parts from other function groups which border on the illustrated function group.
  - The above section of the page of illustrations contains a total view of the machine. The place for the installation of the parts pictured here is marked by the grid.
  - The framed-in sections on the illustration pages show the individual parts comprising a group.
  - The key markings used on the illustrated pages (  ;  ;  etc.) are listed in the chapter "Explanation of key markings".
- 
- El número de serie de la máquina para la cual tiene validez esta lista de piezas va indicado en la página de título.
  - Todas las piezas están ilustradas tal como aparecen en la máquina para su funcionamiento.
  - Las piezas representadas con rayitas muestran piezas colindantes de otros grupos de funciones.
  - En la parte superior de las páginas ilustradas se puede ver una vista en conjunto de la máquina.
  - El lugar de montaje de la pieza representada va caracterizada mediante una superficie reticulada.
  - Los recuadros en las páginas ilustradas indican las piezas individuales de que se componen los grupos.
  - Los signos clave (  ;  ;  etc.) empleados en las páginas con ilustraciones van listados en el capítulo "Explicaciones de los signos clave".
- 
- 适用于本零件表的机器系列号列在首页上。
  - 所有的零件都按照其在机器中的功能情况合在一起表达。
  - 用虚线表示的零件为相邻功能组中的零件。
  - 图的上部为机器全景。
  - 所示零件的安装部位用影格面表示。
  - 页上的框表示这套组件都由哪些零件所组成。
  - 图页上所使用的标记 (  ;  ;  等) 列表在“标记说明”中。

- Unterklassenabhängig, Teilenummer siehe Unterklassen-Ausstattung.**  
Subclas-dependent, for part number see subclass parts listing.  
Dependientes de la subclase, para el número de pieza véase „Dotación de subclases“  
取决于子机型，零件号见子机型设备。
- B** **Maschinen-Ausstattung für mittlere Materialien.**  
Model B for sewing thin and medium-weight materials.  
Tipo B para materiales semiligeros.  
用于中厚料的机器设备。
- C** **Maschinen-Ausstattung für mittelschwere Materialien.**  
Model C for sewing medium-heavy materials.  
Tipo C para materiales semipesados.  
用于中偏厚料的机器设备。
- 2** **Markierung (Punkte, Striche oder Zahl) bei Bestellung angeben.**  
Marking (dots, strokes or numbers) to be stated on order.  
Señales (puntos, rayas o cifras), indíquese en los pedidos.  
订货时做标记（点、划线或数字）。
- 3** **Geklebt**  
Part cemented  
Pieza pegada  
被粘住。
- 6** **Nadeldicke und Spitzenform bei Bestellung angeben.**  
Needle size and style of point to be stated on order.  
Grosor de aguja y forma de la punta, indíquese en los pedidos.  
在订货时给出针厚和针尖型式。
- 27/2** **Eingeklammerte Zahl = Dicke in mm.**  
Number in brackets = thickness in mm.  
Cifra entre paréntesis = espesor en mm.  
括起的数字 = 厚度（单位 mm）
- 40/2** **Tränken mit 28-011 201-44; Bestellnummer siehe Seite 52.**  
Grease with 28-011 201-44; for part number see page 52.  
Engrase con grasa 28-011 201-44; para el número de pedido véase la página 52.  
浸油用 28-011 201-44; 订货号见 52 页。
- 40/3** **Fetten mit 28-011 202-47; Bestellnummer siehe Seite 52.**  
Grease with 28-011 202-47; for part number see page 52.  
Engrase con grasa 28-011 202-47; para el número de pedido véase la página 52.  
上脂用 28-011 202-47; 订货号见 52 页。
- 40/17** **Fetten mit 28-011 202-10; Bestellnummer siehe Seite 52.**  
Grease with 28-011 202-10; for part number see page 52.  
Engrase con grasa 28-011 202-10; para el número de pedido véase la página 52.  
上脂用 28-011 202-10; 订货号见 52 页。
- 90/53** **Für großen Greifer (Spulen ø 26 mm).**  
For large sewing hook.  
Para garfio grande.  
用于大旋梭（线轴ø 26 mm）。
- 90/54** **Für extra großem Greifer (Spulen ø 32 mm).**  
For specially large sewing hook.  
Para por separado garfio grande.  
用于特大旋梭（线轴ø 32 mm）。
- 96** **Länge angeben**  
State length  
Indíquese la largura  
给出长度

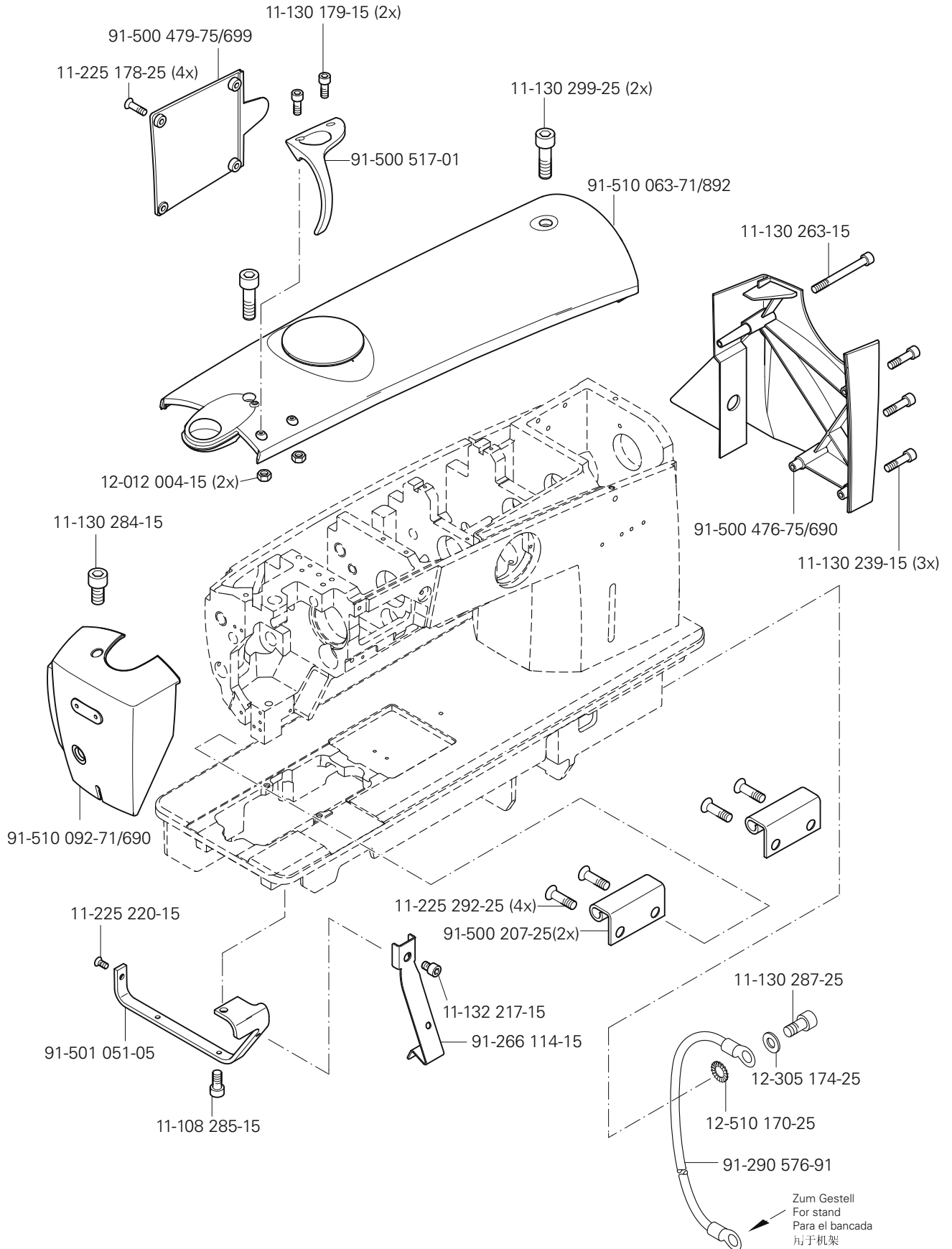




**Gehäuseteile**  
Housing sections  
Piezas del cárter  
机身零件

PFAFF 3741 PLUS  
PFAFF 3745 PLUS  
PFAFF 3745 PREMIUM

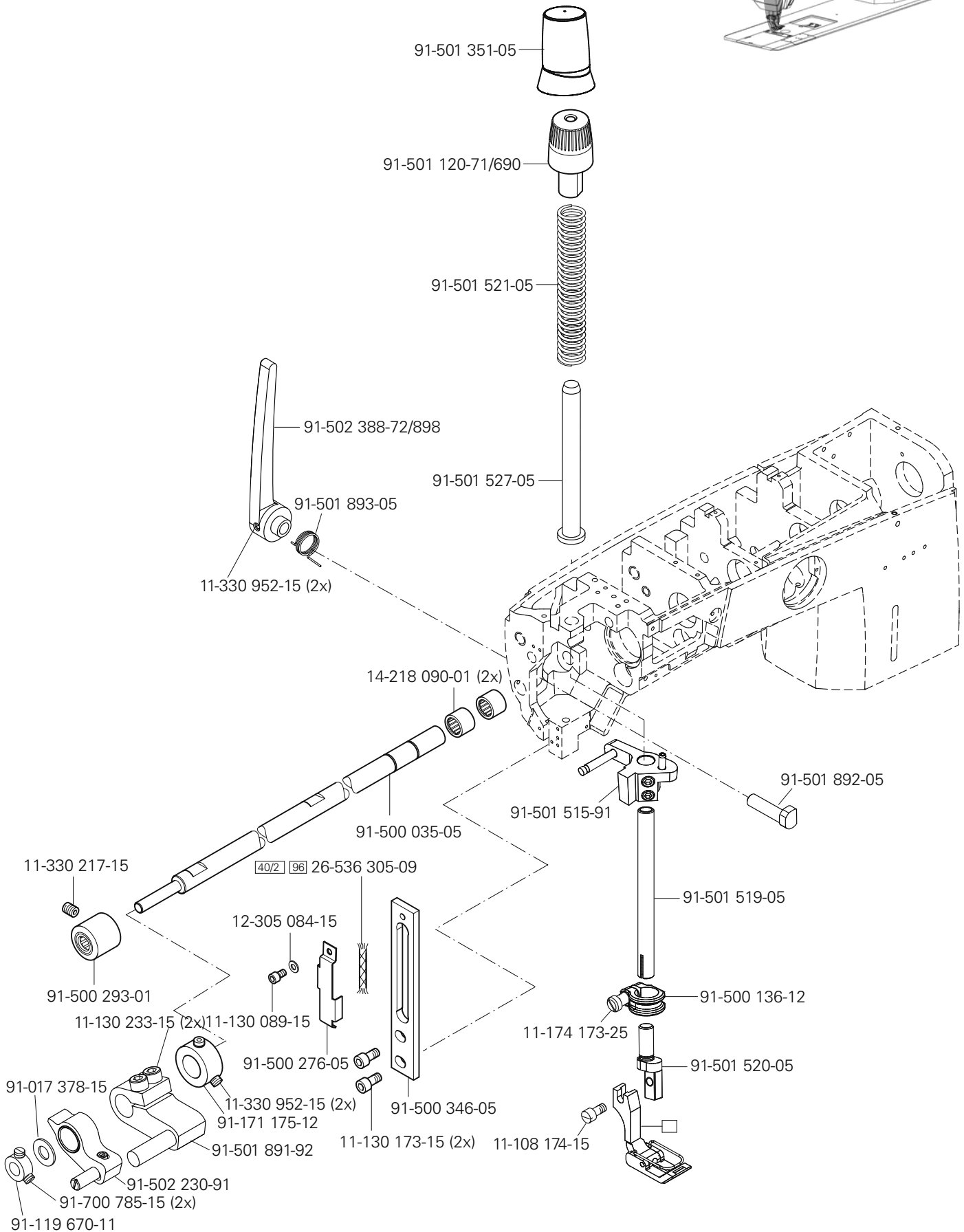
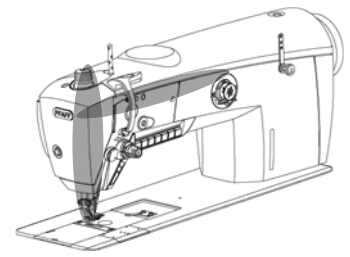
**3.01**

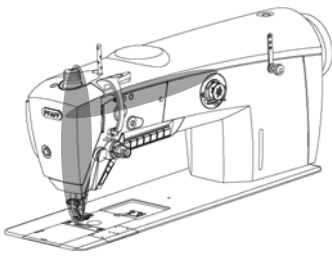


# 3.02

Kopfteile  
Needle head parts  
Piezas de la cabeza  
机头零件

PFAFF 3741 PLUS

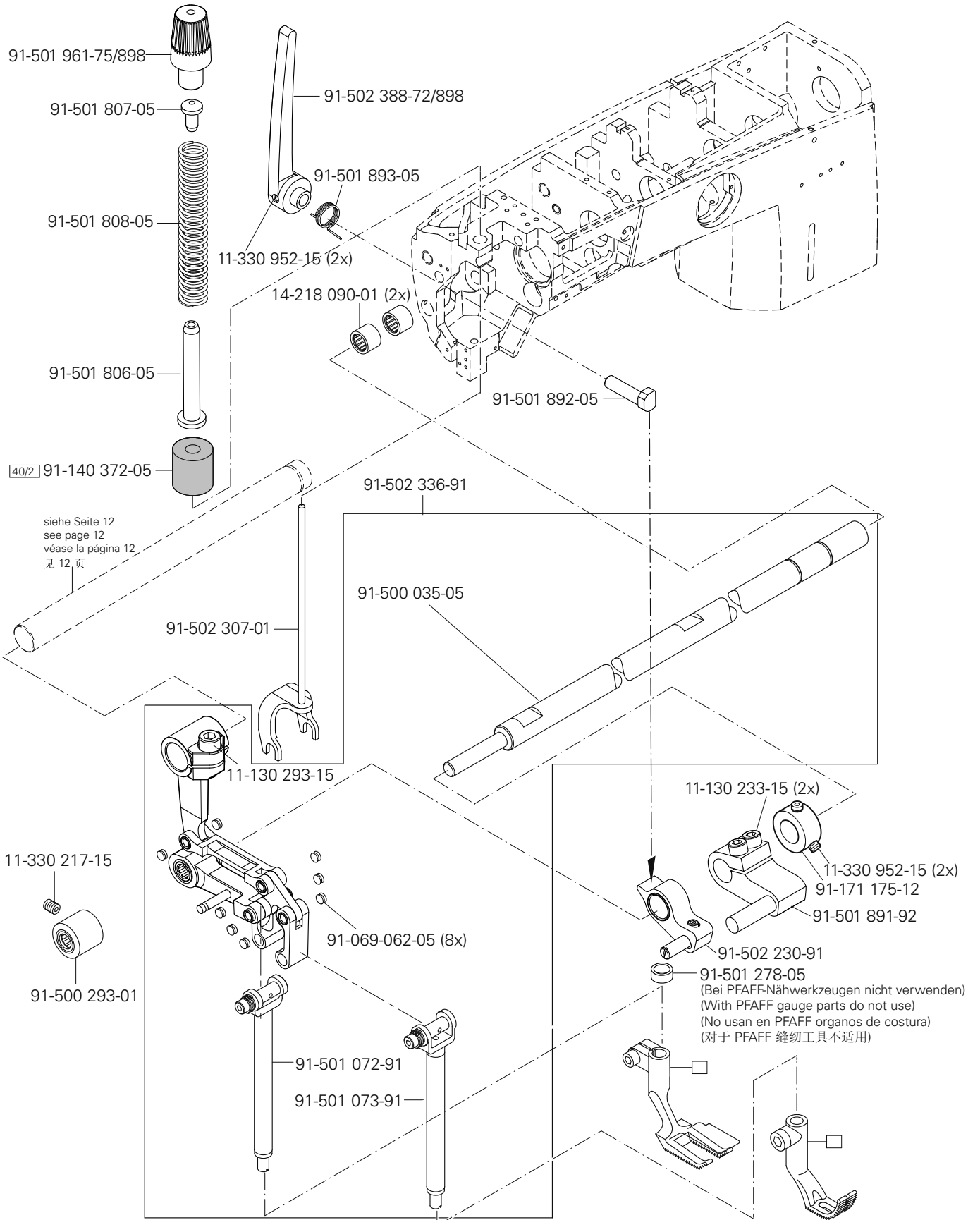




**Kopfteile**  
Needle head parts  
Piezas de la cabeza  
机头零件

PFAFF 3745 PLUS  
PFAFF 3745 PREMIUM

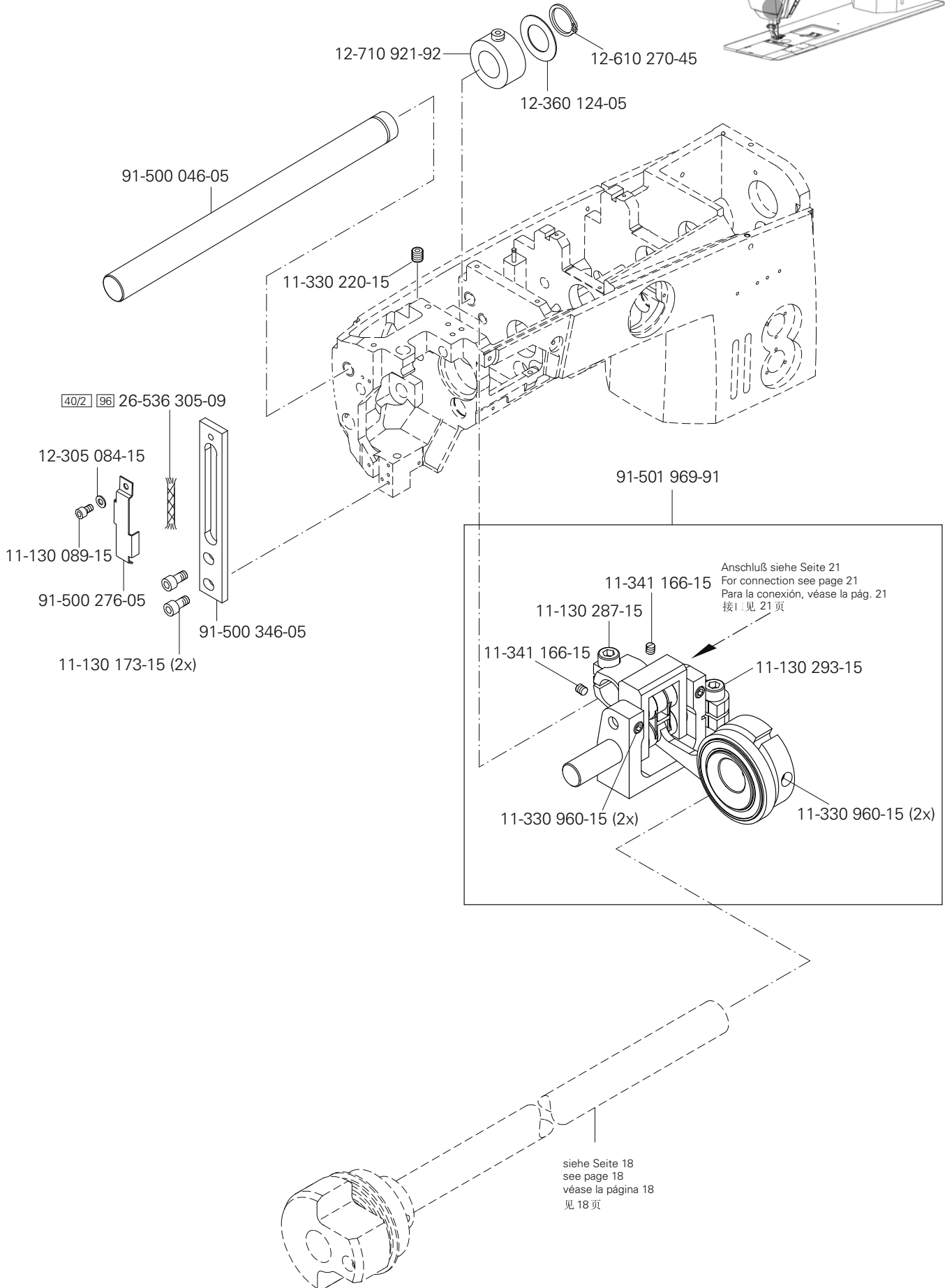
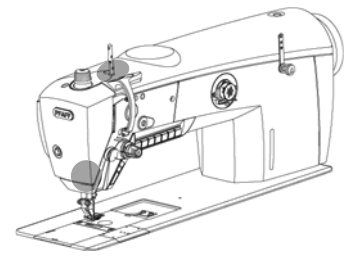
**3.02**

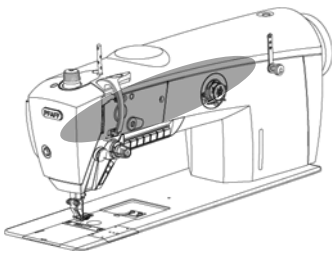


# 3.02

**Kopfteile**  
Needle head parts  
Piezas de la cabeza  
机头零件

**PFAFF 3745 PLUS**  
**PFAFF 3745 PREMIUM**



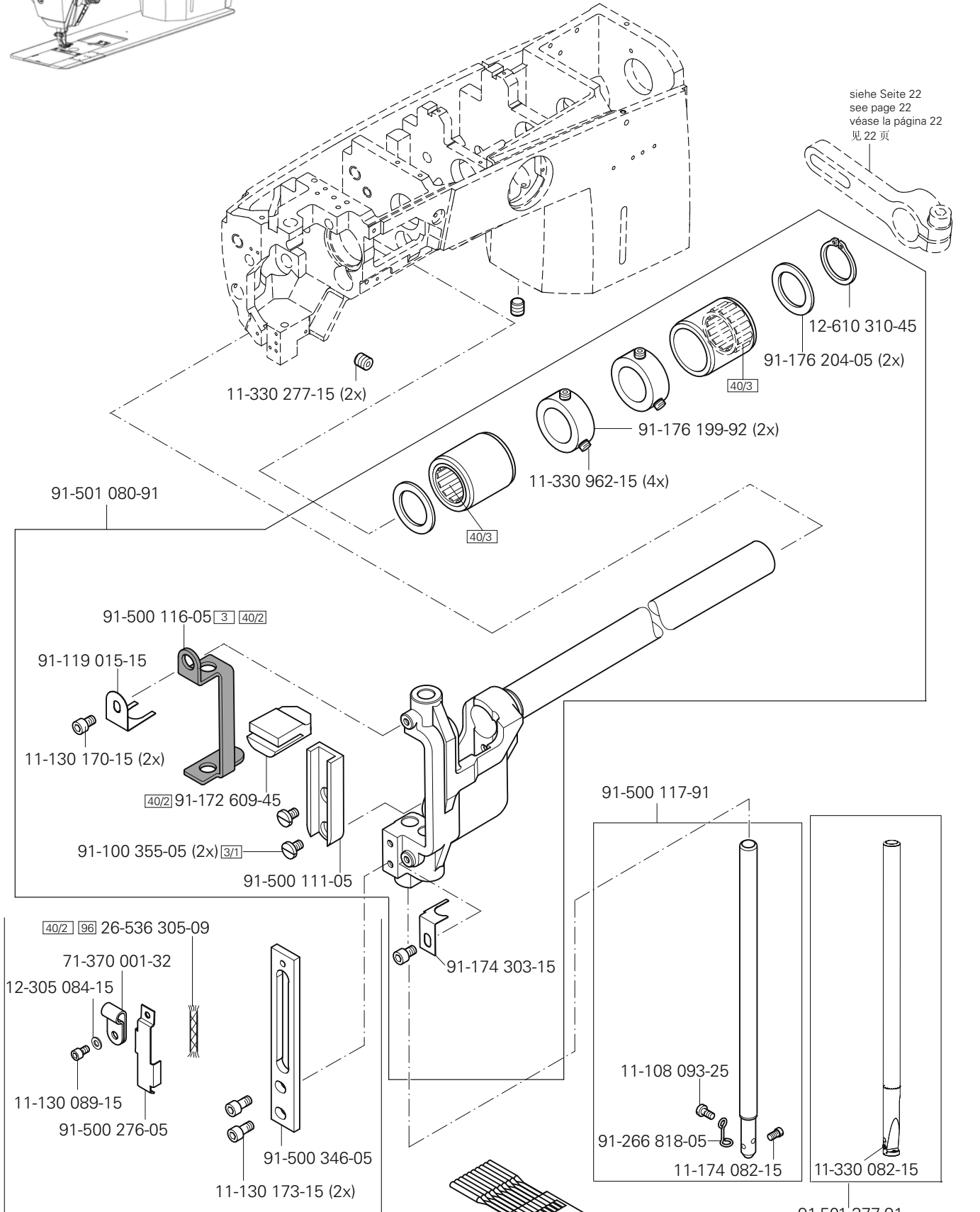


**Kopfteile**  
Needle head parts  
Piezas de la cabeza  
机头零件

PFAFF 3741 PLUS  
PFAFF 3745 PLUS  
PFAFF 3745 PREMIUM

**3.02**

siehe Seite 22  
see page 22  
véase la página 22  
见 22 页



(PFAFF 3745 PLUS;  
3745-PREMIUM)

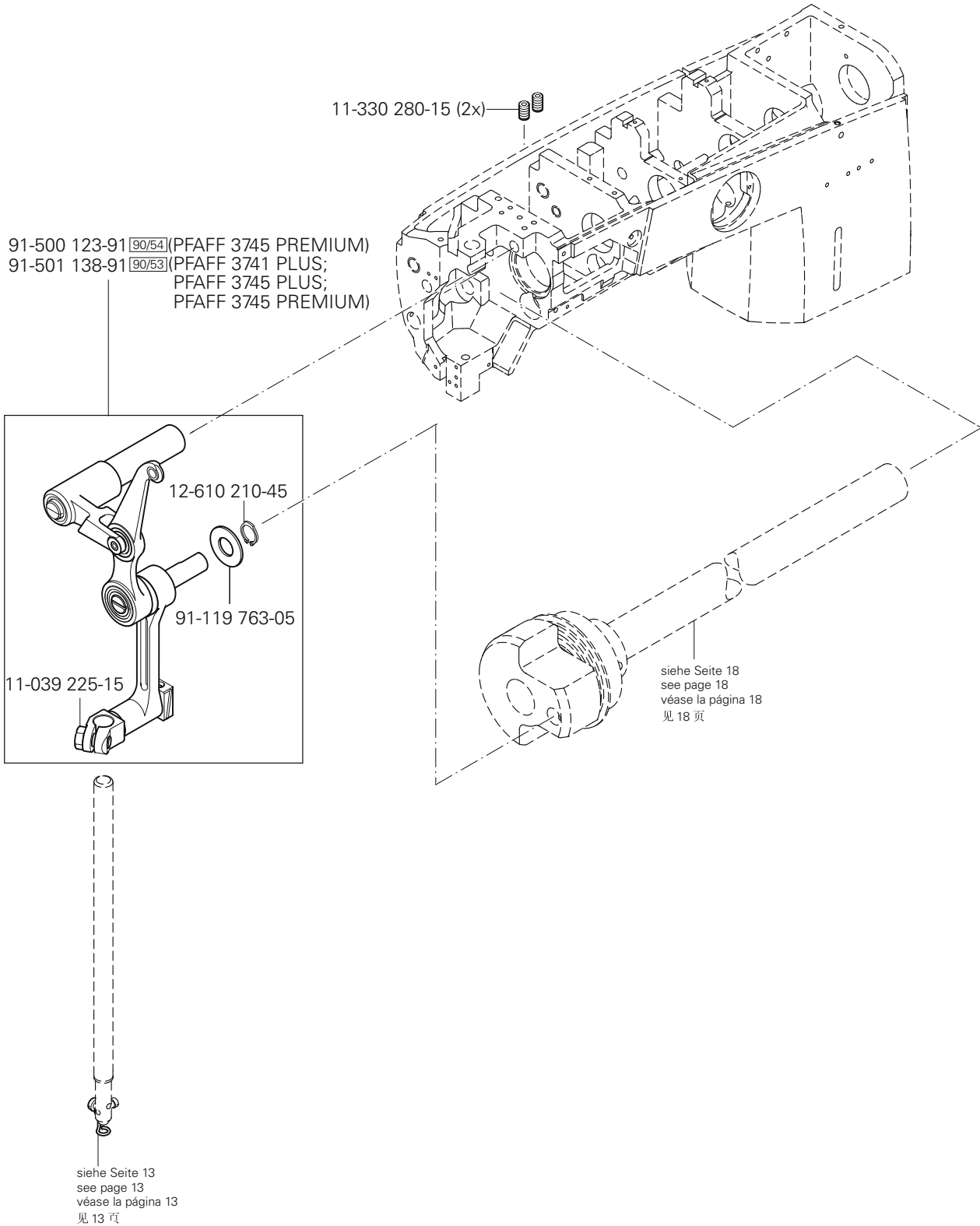
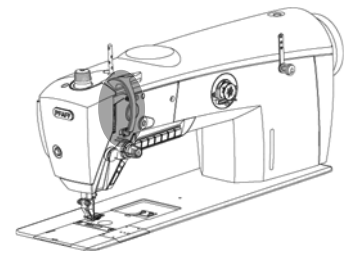
System 134-35 [6]  
Système 134-35 [6]  
Sistema 134-35 [6]  
系统 134-35 [6]

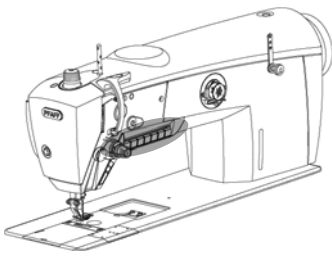
91-501 377-91  
(Für Maschinen mit Greifer links)  
(For machines with hook on the left)  
(Para máquinas con la garfio a la izquierda)

# 3.02

**Kopfteile**  
 Needle head parts  
 Piezas de la cabeza  
 机头零件

PFAFF 3741 PLUS  
 PFAFF 3745 PLUS  
 PFAFF 3745 PREMIUM

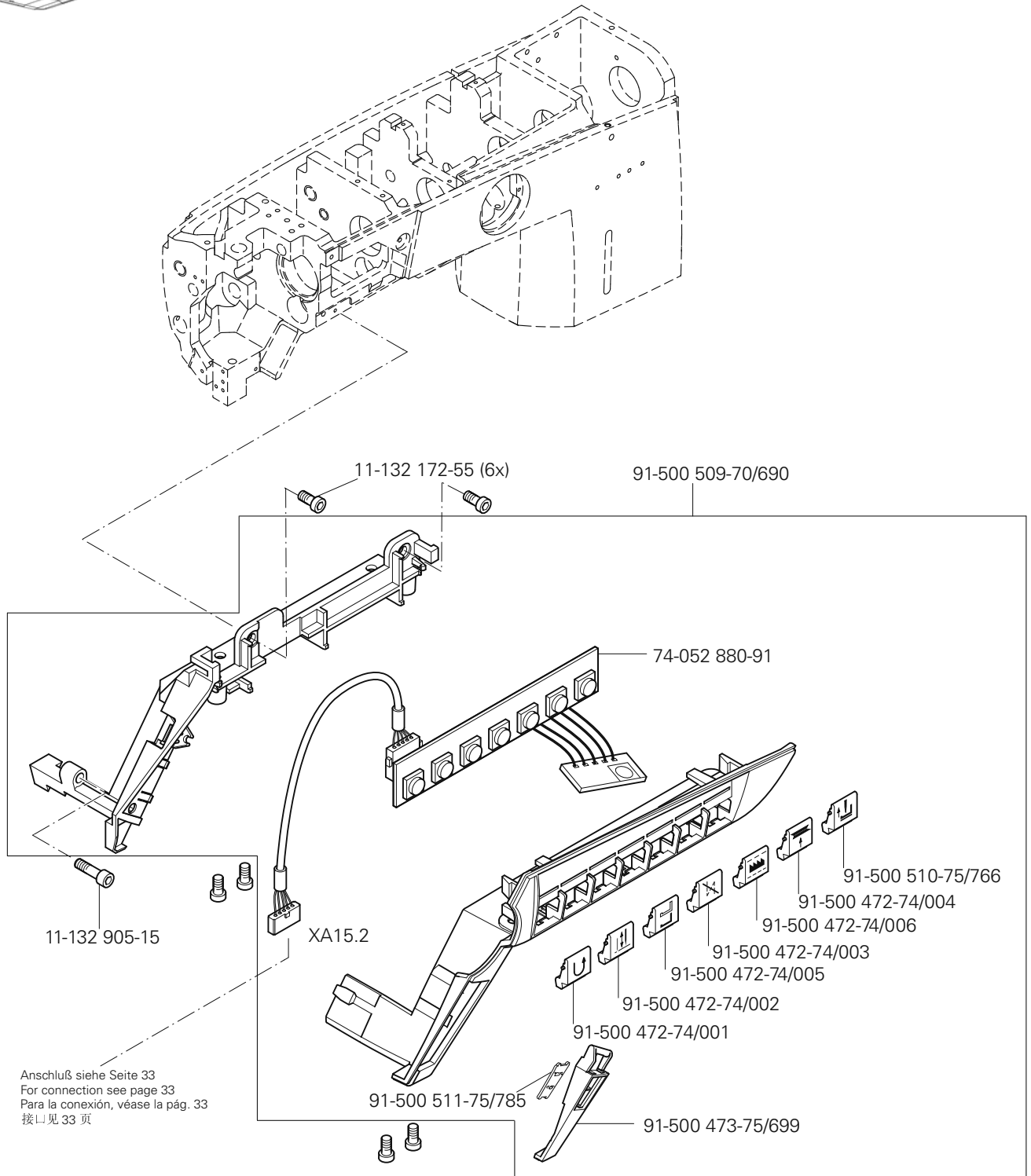




**Kopfteile**  
Needle head parts  
Piezas de la cabeza  
机头零件

PFAFF 3741 PLUS  
PFAFF 3745 PLUS  
PFAFF 3745 PR/CLASSIC, PLUS

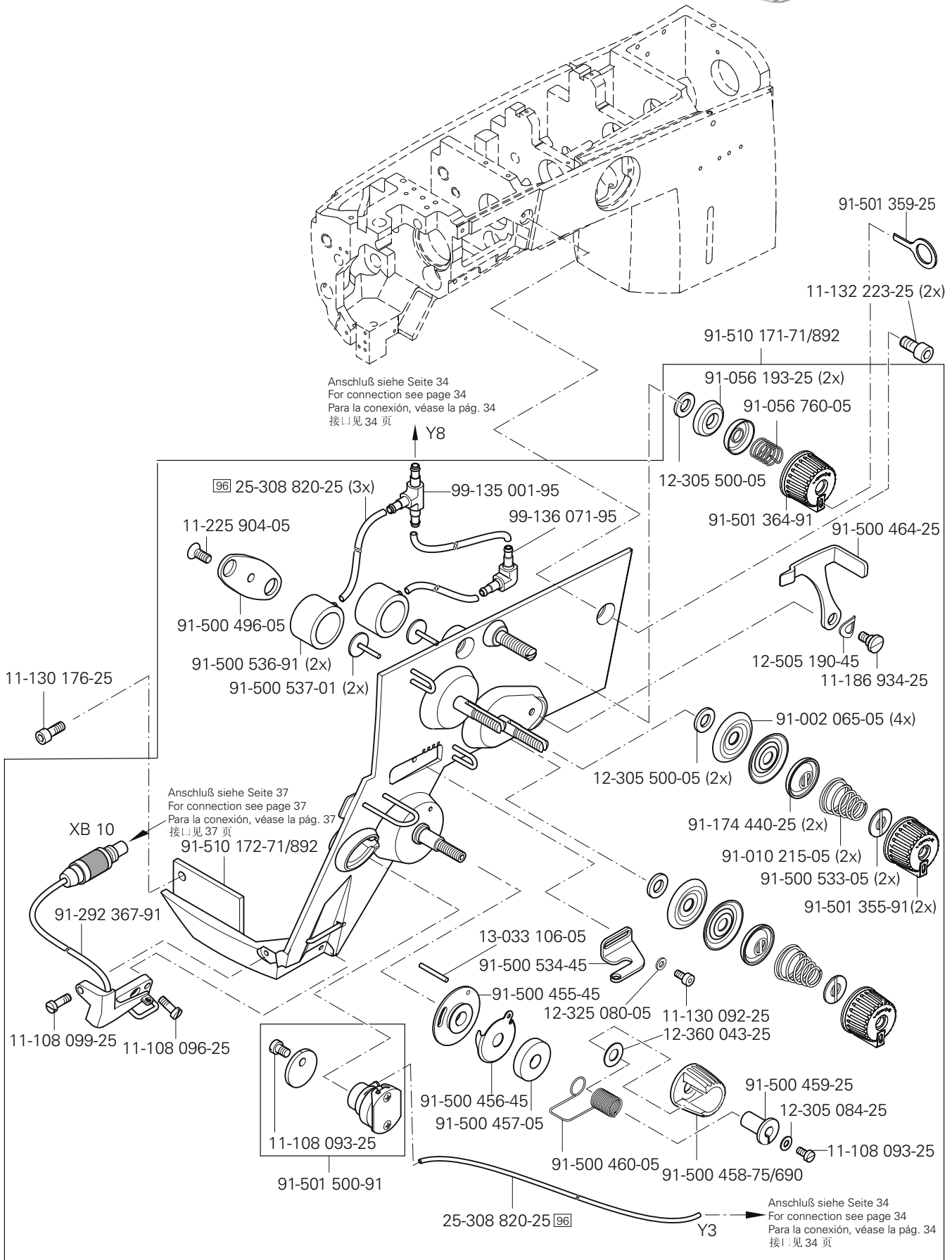
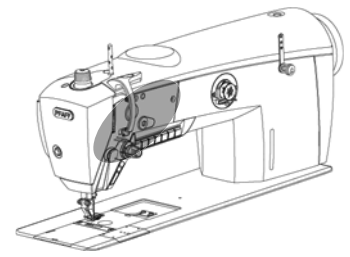
**3.02**



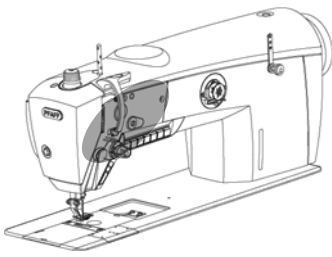
# 3.02

**Kopfteile**  
Needle head parts  
Piezas de la cabeza  
机头零件

**PFAFF 3741 PLUS**  
**PFAFF 3745 PLUS**



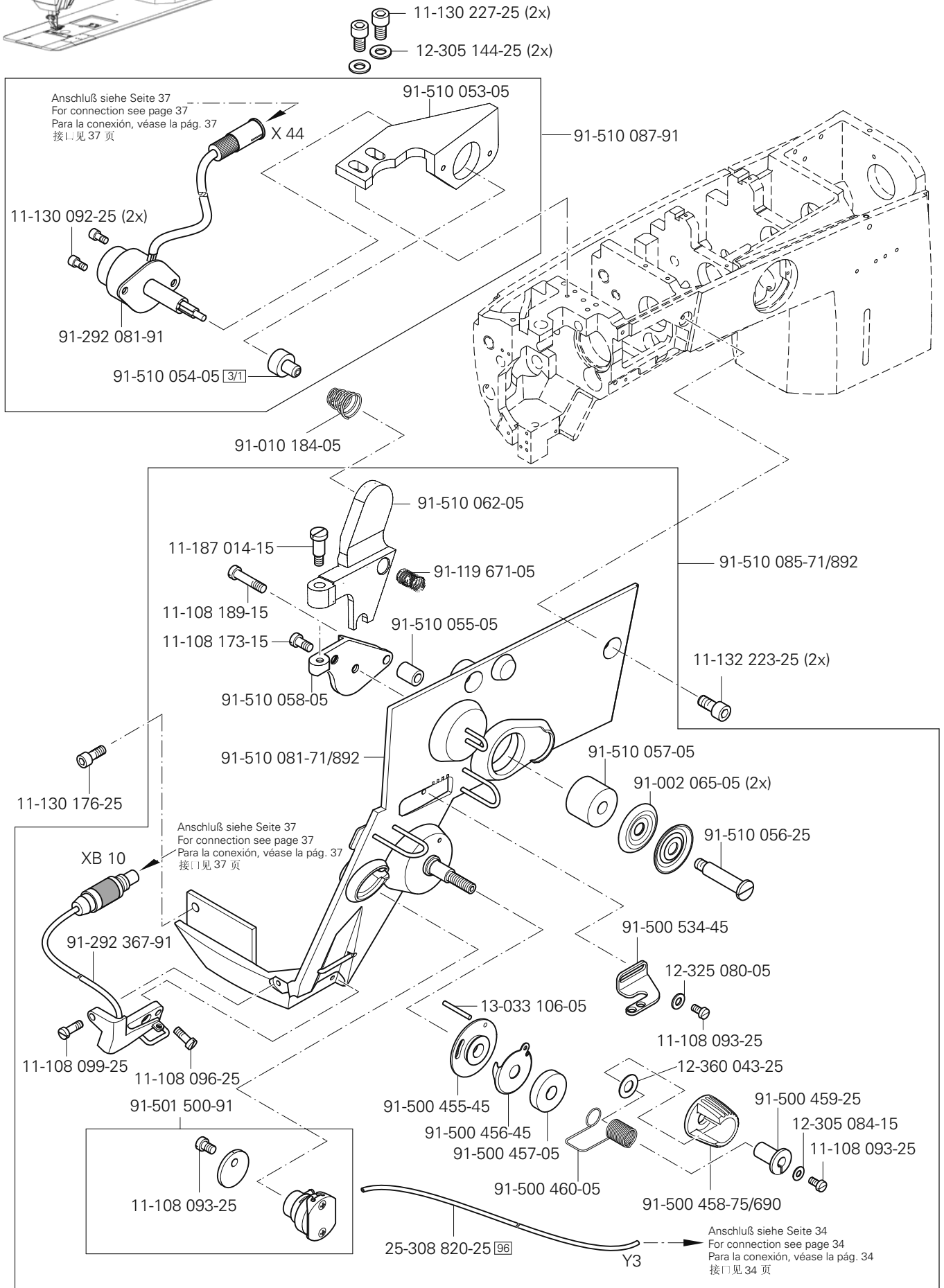




**Kopfteile**  
Needle head parts  
Piezas de la cabeza  
机头零件

PFAFF 3745 PREMIUM

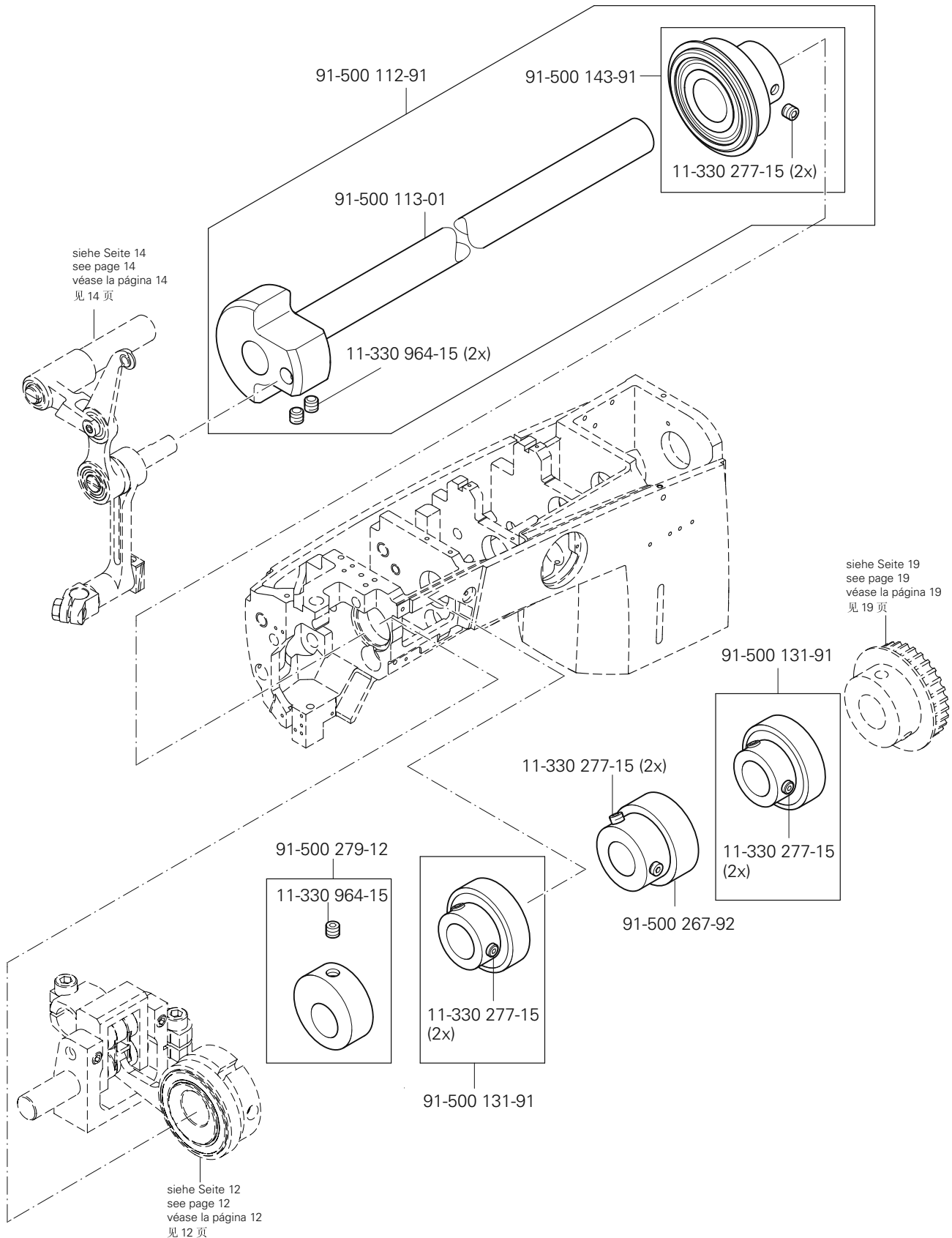
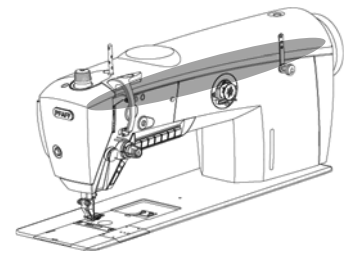
**3.02**

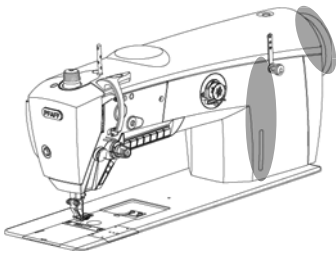


# 3.03

Armteile  
 Arm parts  
 Piezas del brazo  
 机臂零件

PFAFF 3741 PLUS  
 PFAFF 3745 PLUS  
 PFAFF 3745 PREMIUM

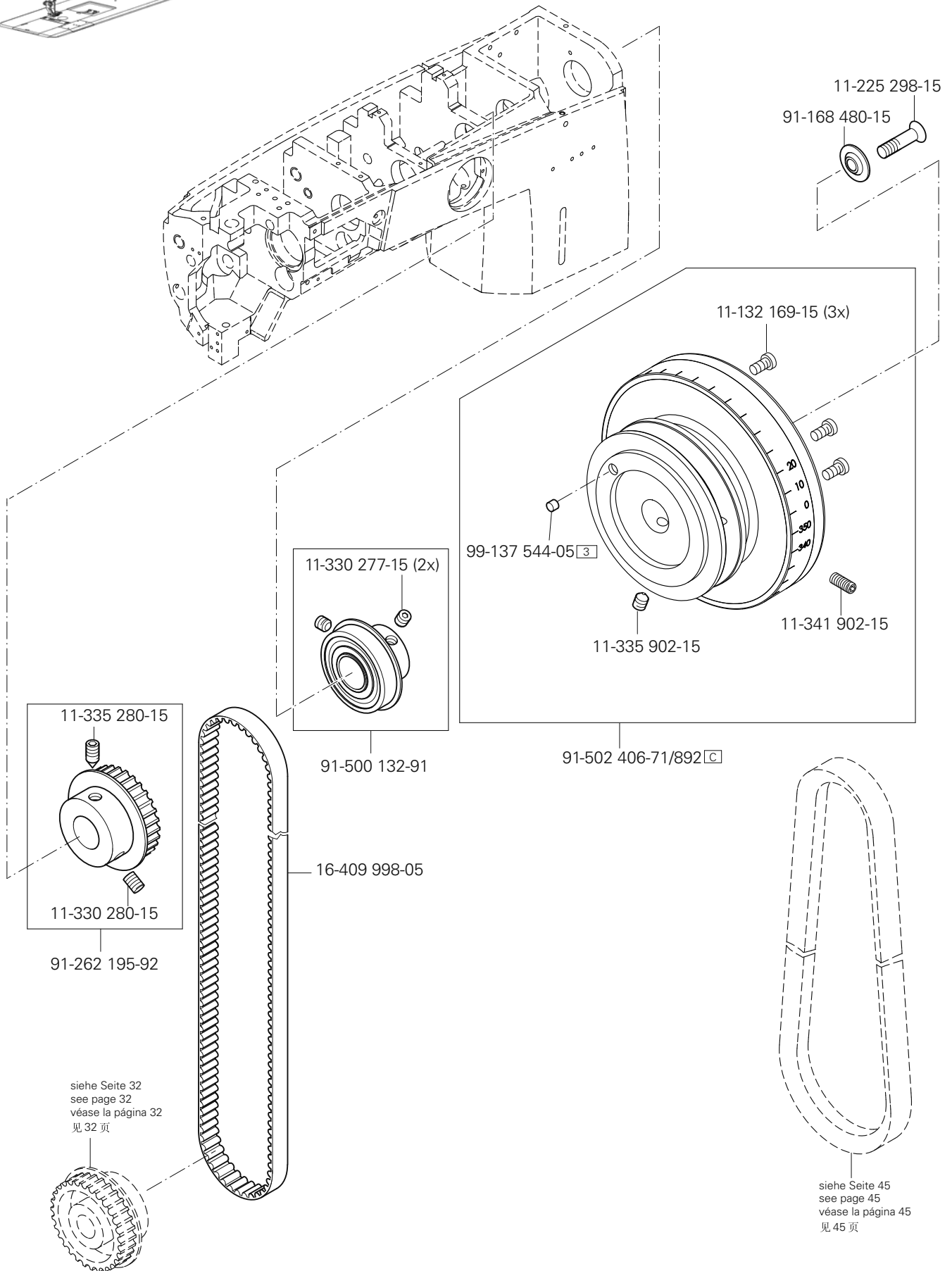




Armteile  
 Arm parts  
 Piezas del brazo  
 机臂零件

PFAFF 3741 PLUS  
 PFAFF 3745 PLUS  
 PFAFF 3745 PREMIUM

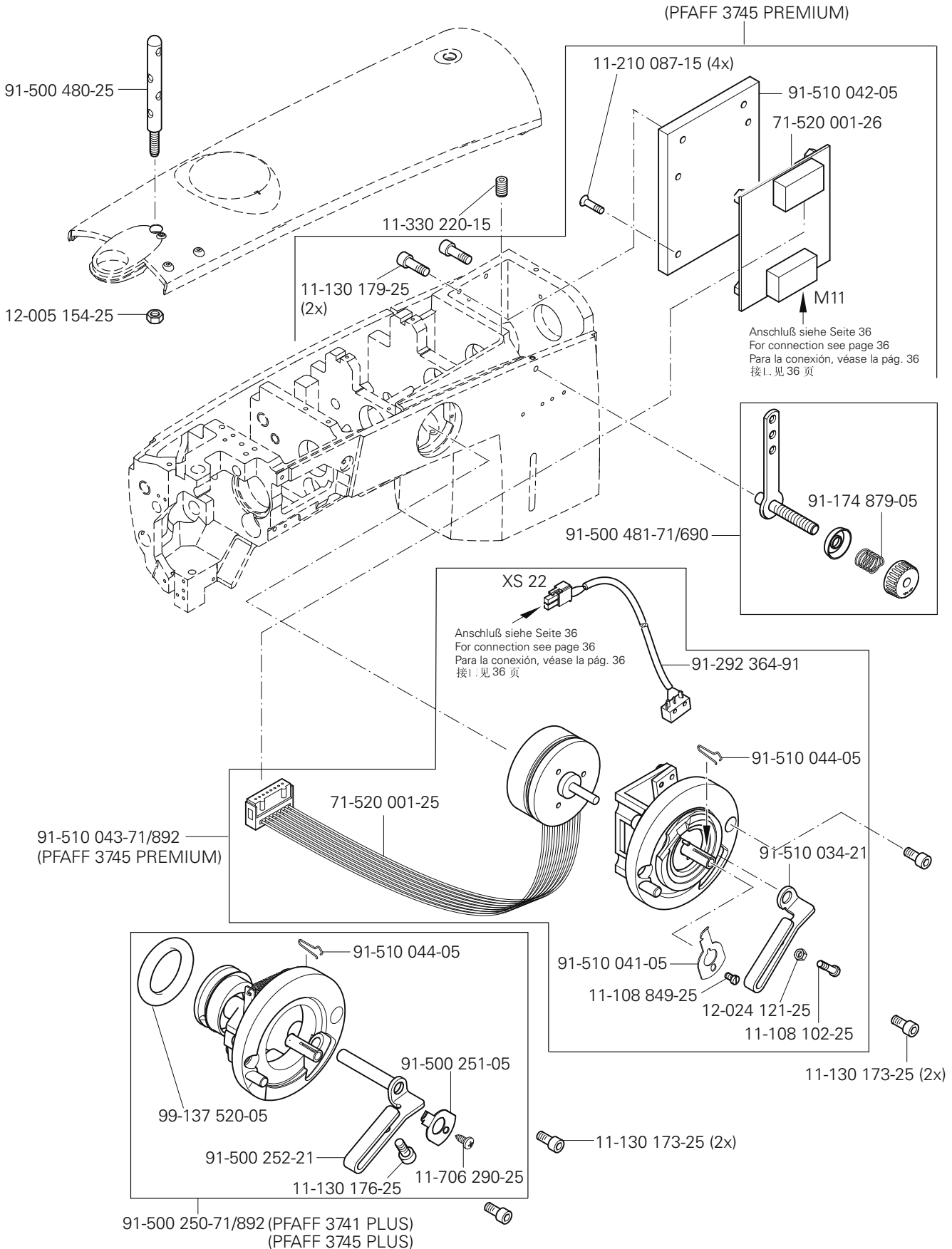
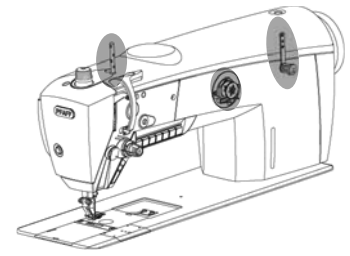
3.03

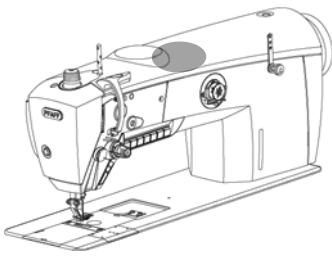


# 3.03

Armteile  
Arm parts  
Piezas del brazo  
机臂零件

PFAFF 3741 PLUS  
PFAFF 3745 PLUS  
PFAFF 3745 PREMIUM

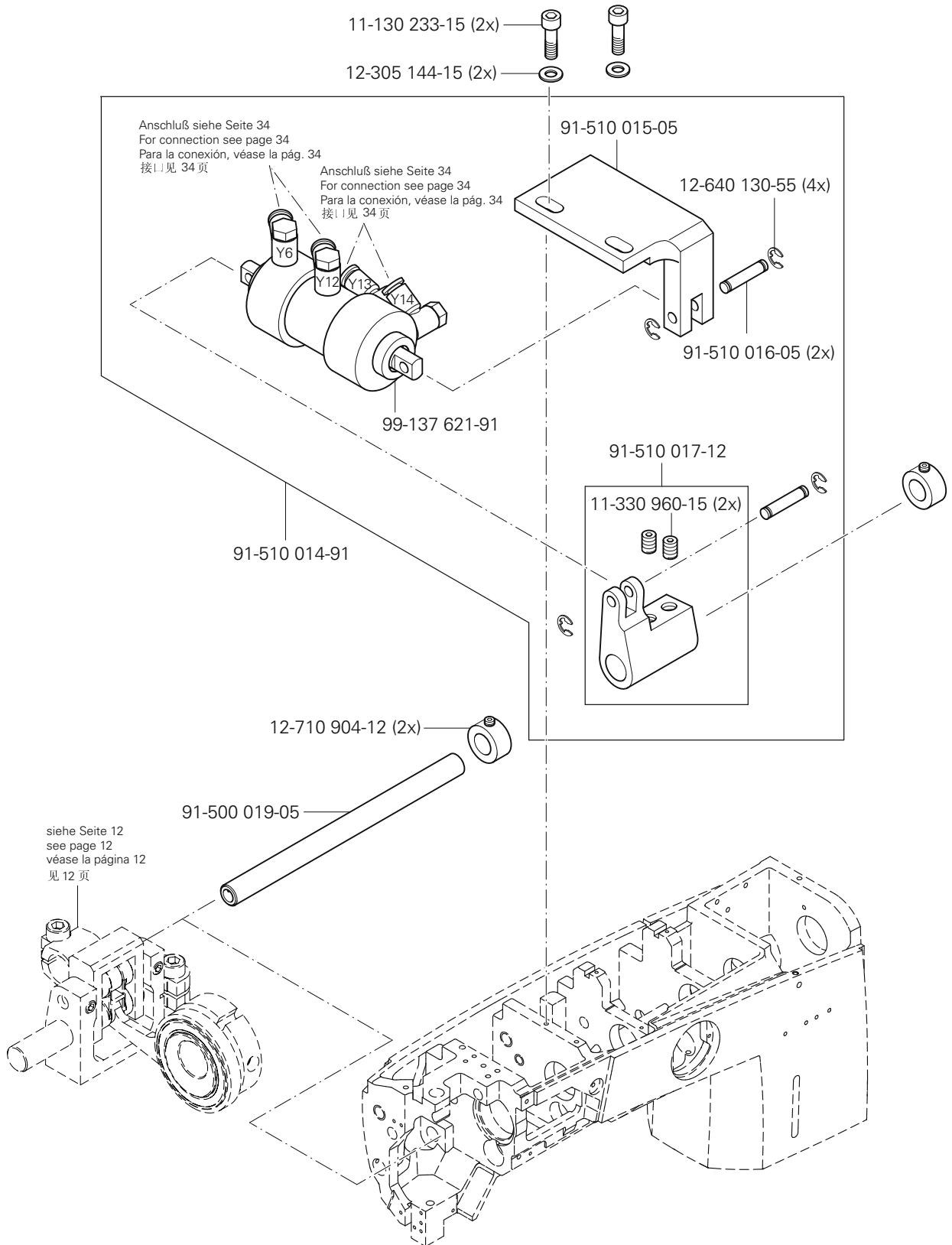




Armteile  
 Arm parts  
 Piezas del brazo  
 机臂零件

PFAFF 3745 PLUS  
 PFAFF 3745 PREMIUM

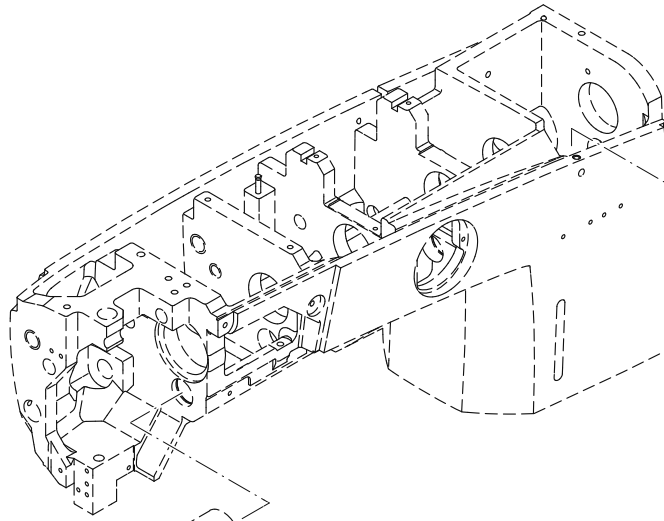
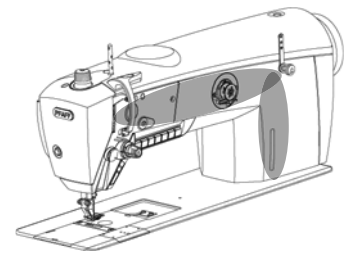
3.03



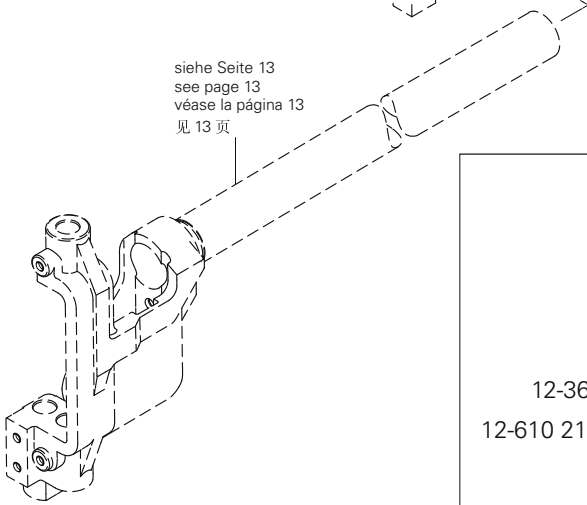
# 3.03

Armteile  
 Arm parts  
 Piezas del brazo  
 机臂零件

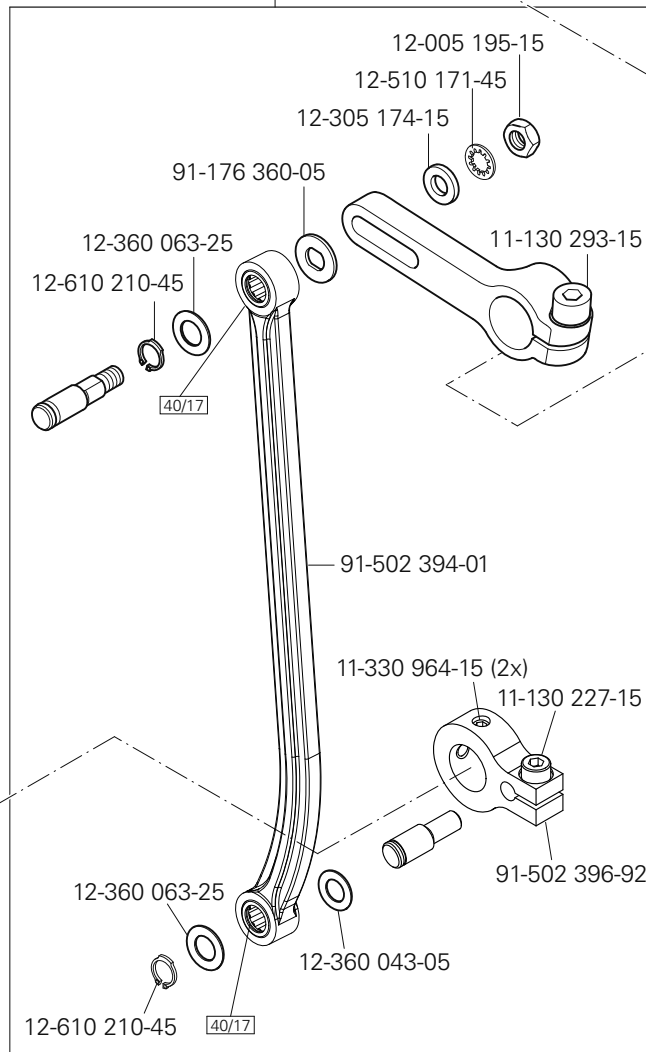
PFAFF 3741 PLUS  
 PFAFF 3745 PLUS  
 PFAFF 3745 PREMIUM



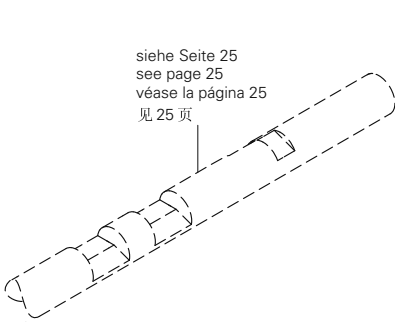
siehe Seite 13  
 see page 13  
 véase la página 13  
 见 13 页

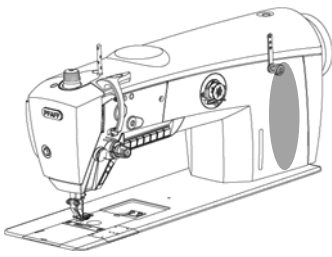


91-502 391-91



siehe Seite 25  
 see page 25  
 véase la página 25  
 见 25 页

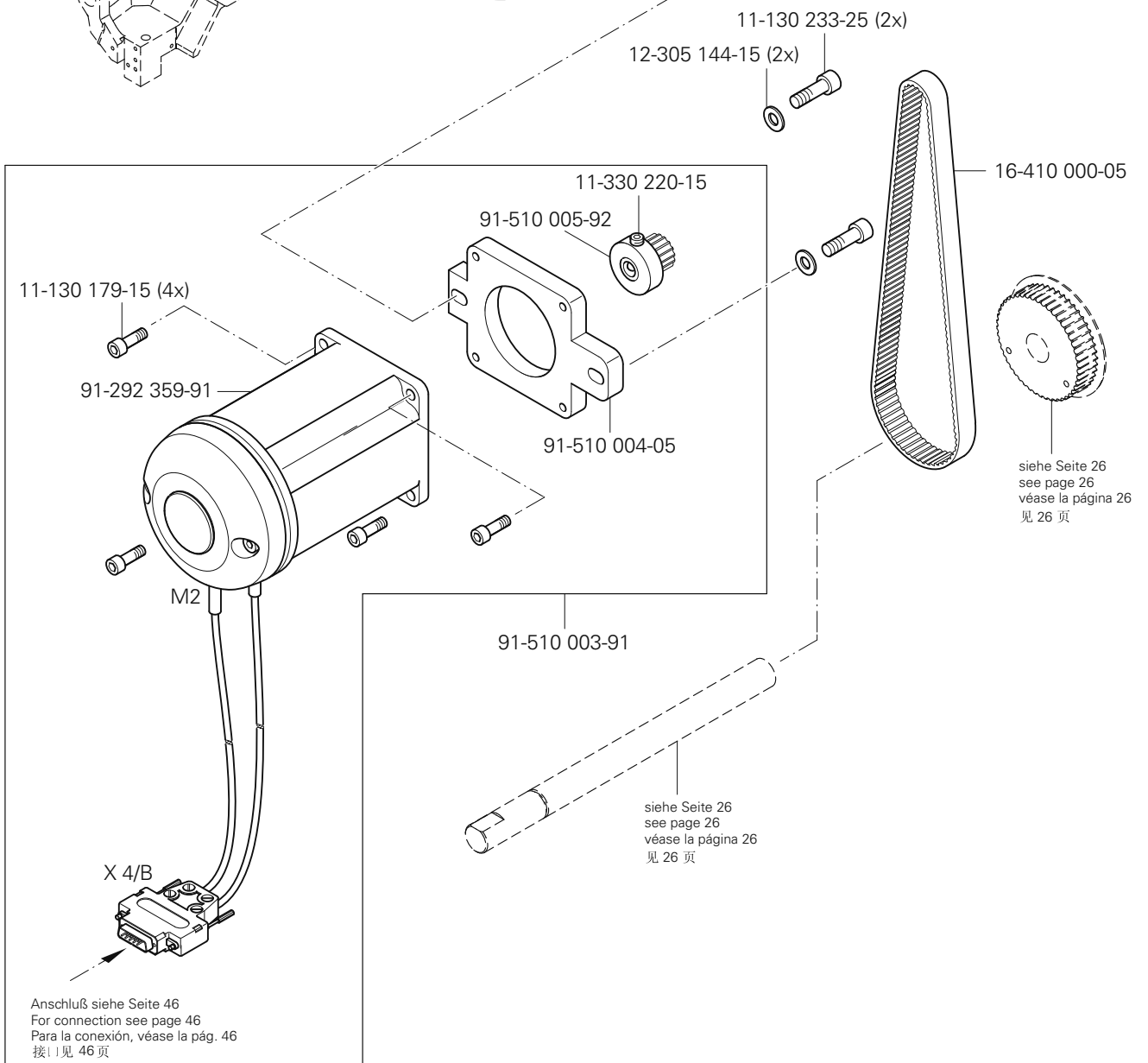
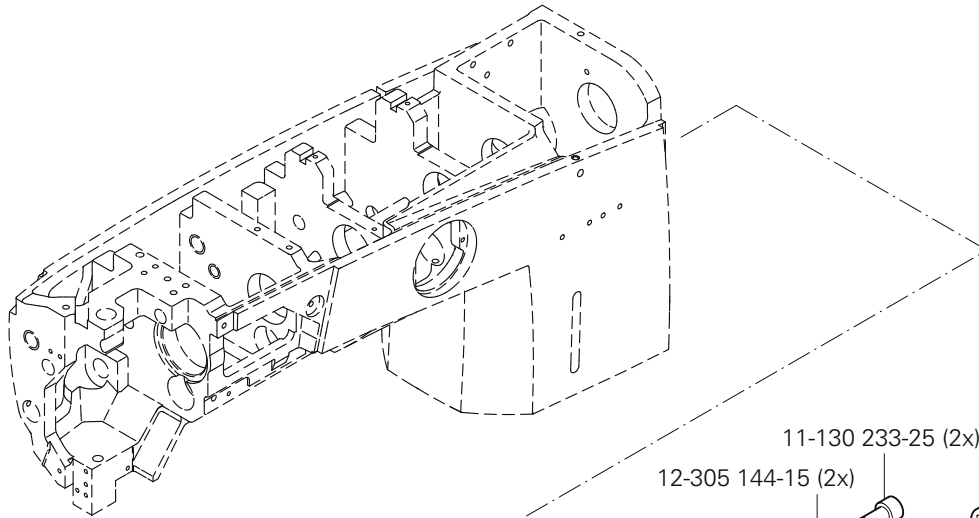




**Armteile**  
 Arm parts  
 Piezas del brazo  
 机臂零件

PFAFF 3741 PLUS  
 PFAFF 3745 PLUS  
 PFAFF 3745 PREMIUM

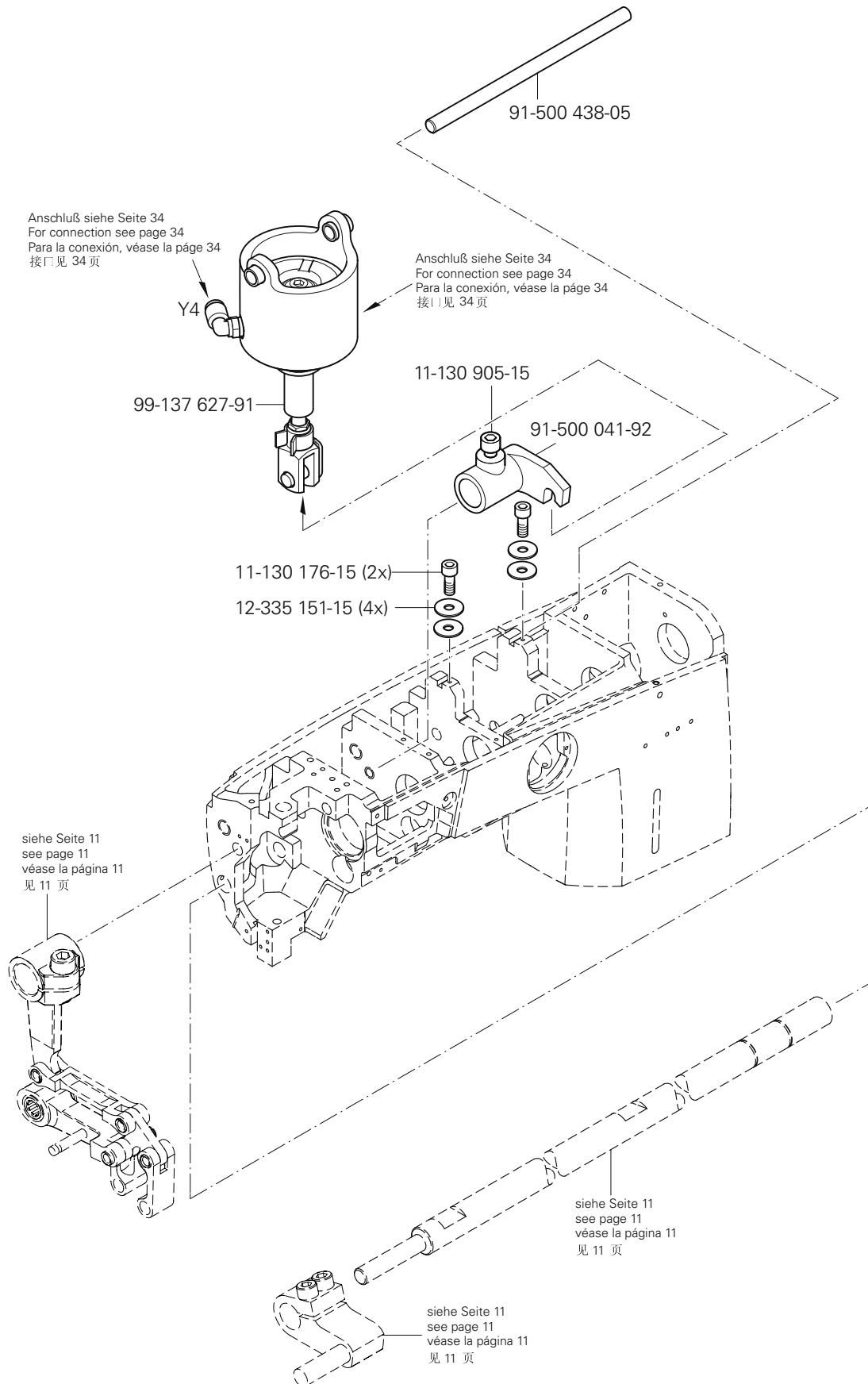
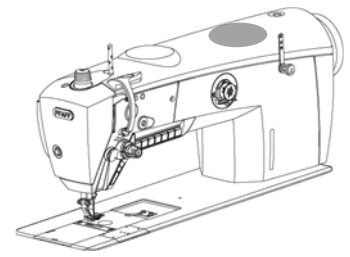
# 3.03



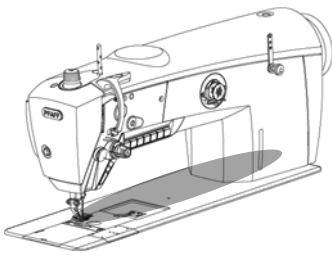
# 3.03

Armteile  
 Arm parts  
 Piezas del brazo  
 机臂零件

PFAFF 3741 PLUS  
 PFAFF 3745 PLUS  
 PFAFF 3745 PREMIUM



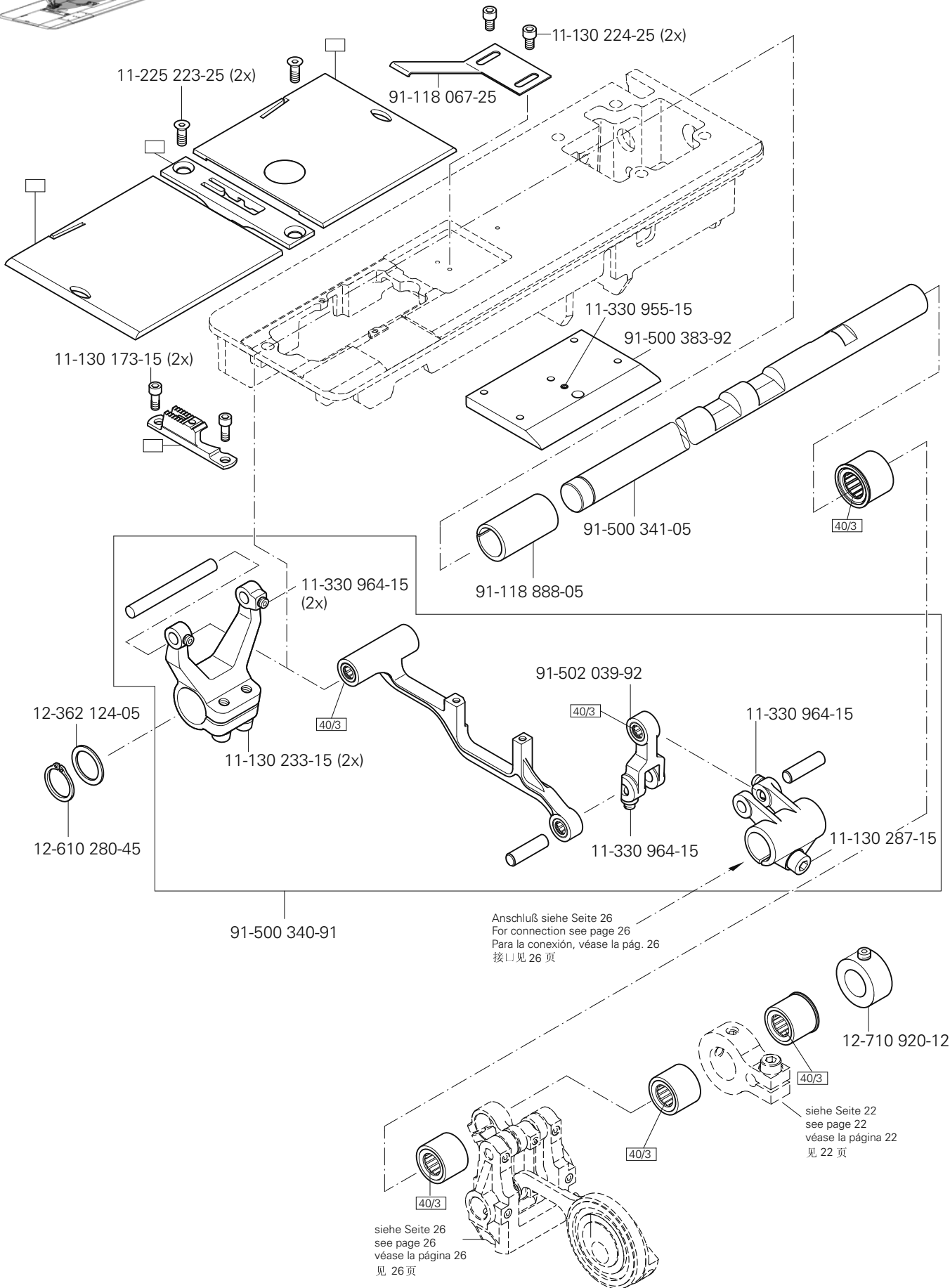




**Grundplattenteile**  
 Bedplate parts  
 Piezas del cárter  
 底板零件

PFAFF 3741 PLUS  
 PFAFF 3745 PLUS  
 PFAFF 3745 PREMIUM

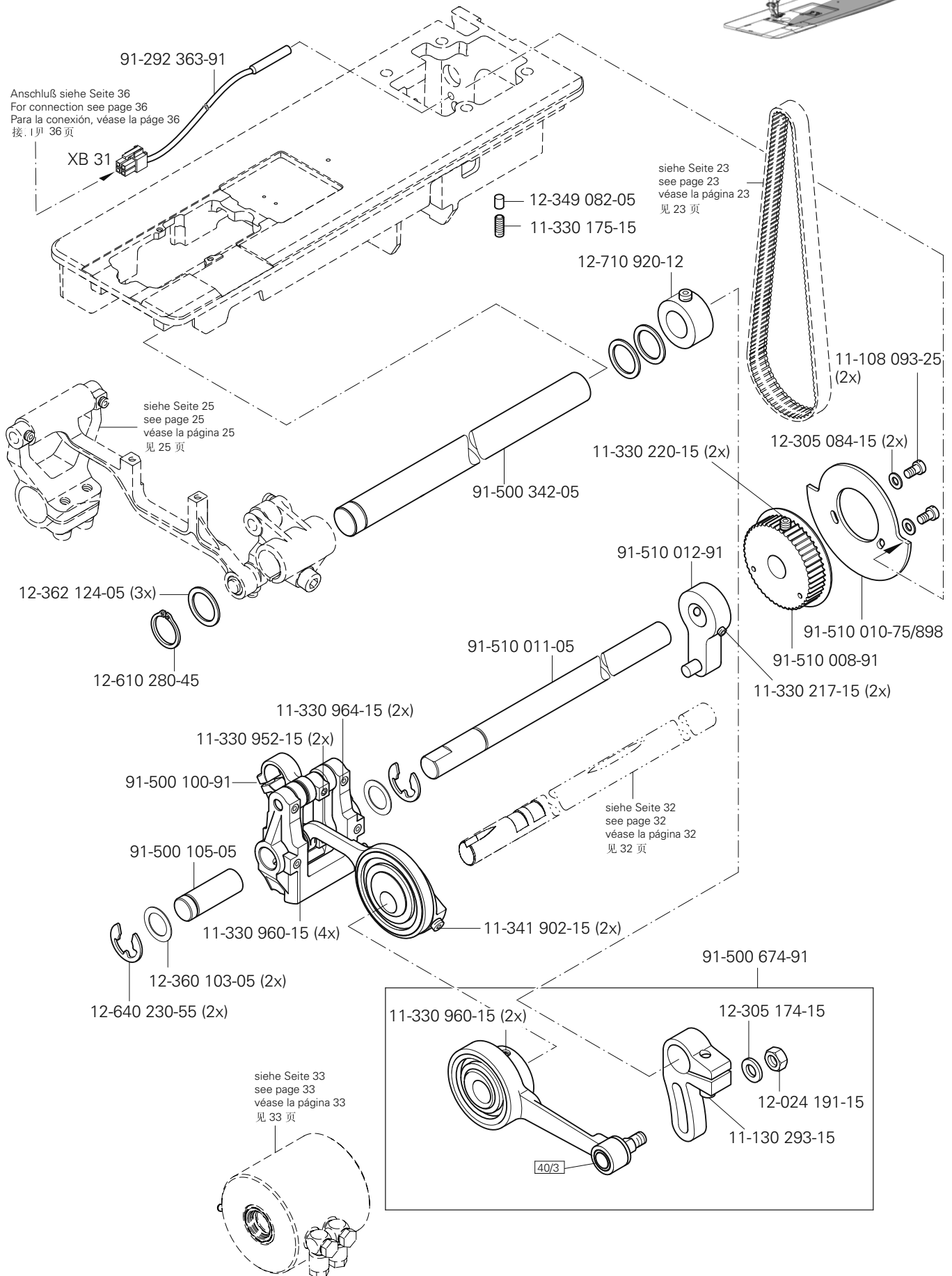
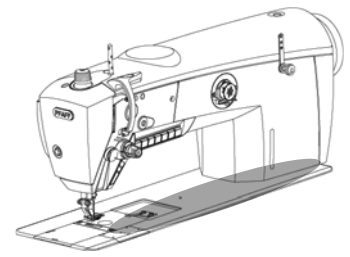
**3.04**

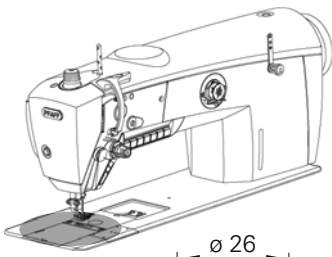


# 3.04

## Grundplattenteile Bedplate parts Piezas del cárter 底板零件

PFAFF 3741 PLUS  
PFAFF 3745 PLUS  
PFAFF 3745 PREMIUM

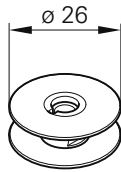




**Grundplattenteile**  
 Bedplate parts  
 Piezas del cárter  
 底板零件

**PFAFF 3741 PLUS**  
**PFAFF 3745 PLUS**  
**PFAFF 3745 PREMIUM**

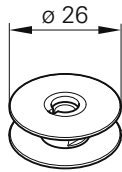
**3.04**



∅ 26

91-501 288-05

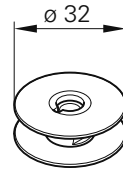
91-501 017-91 (PFAFF 3741 PLUS)  
 (PFAFF 3745 PLUS)



∅ 26

91-510 139-04 2

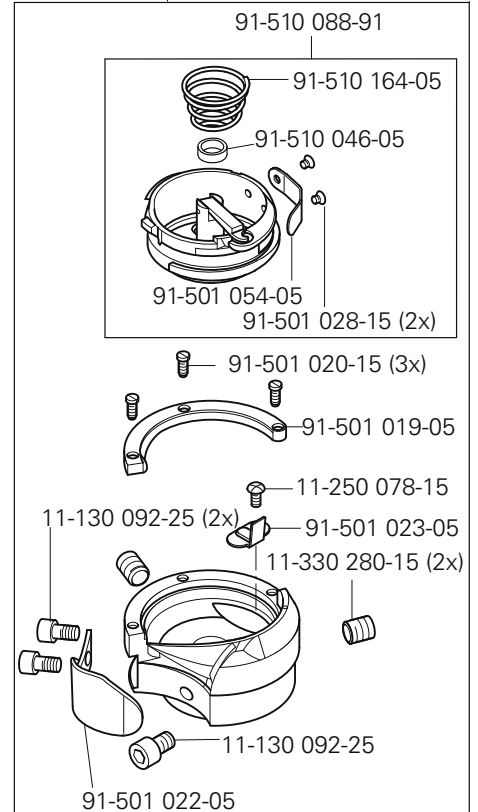
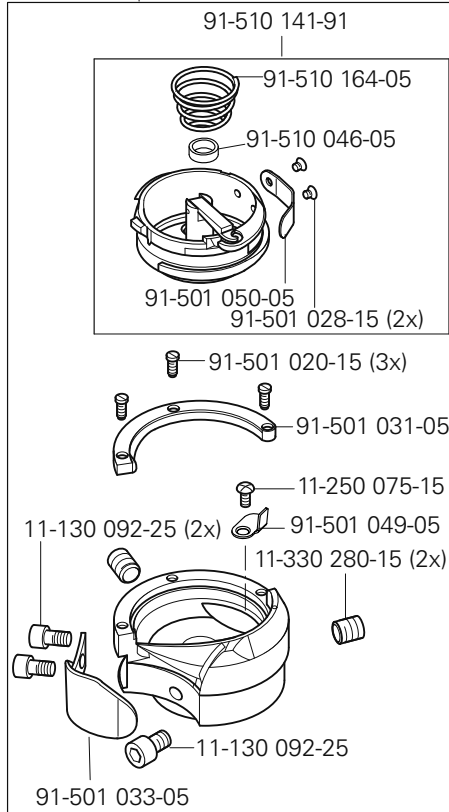
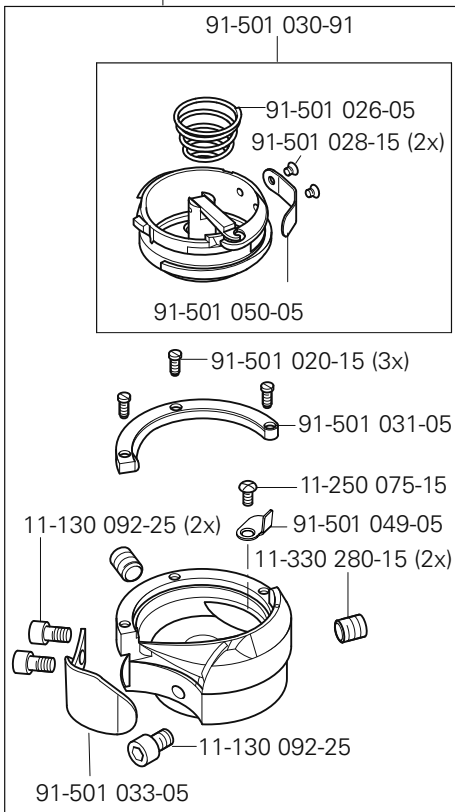
91-510 140-91 (PFAFF 3745 PREMIUM)



∅ 32

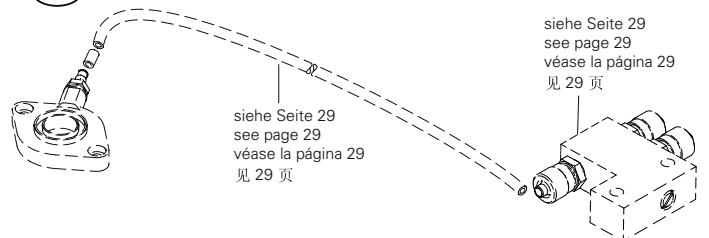
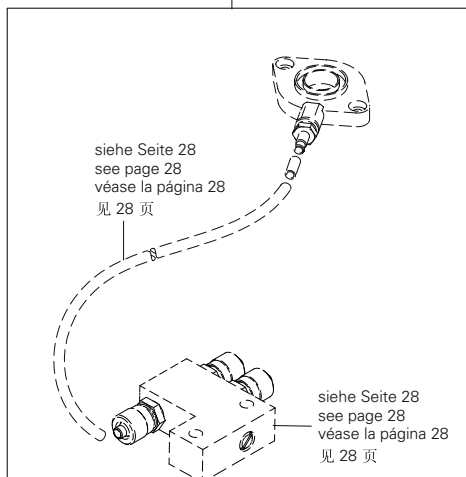
91-510 045-04 2

91-510 089-91 (PFAFF 3745 PREMIUM)



- 91-501 067-05 40/2
- 91-501 004-05 (0,1) 27/2
- 91-501 005-05 (0,2) 27/2
- 12-518 210-45

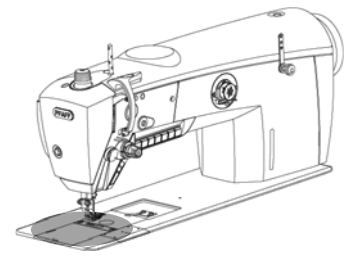
(Für Maschinen mit Greifer links)  
 (For machines with hook on the left)  
 (Para máquinas con la garfio a la izquierda)



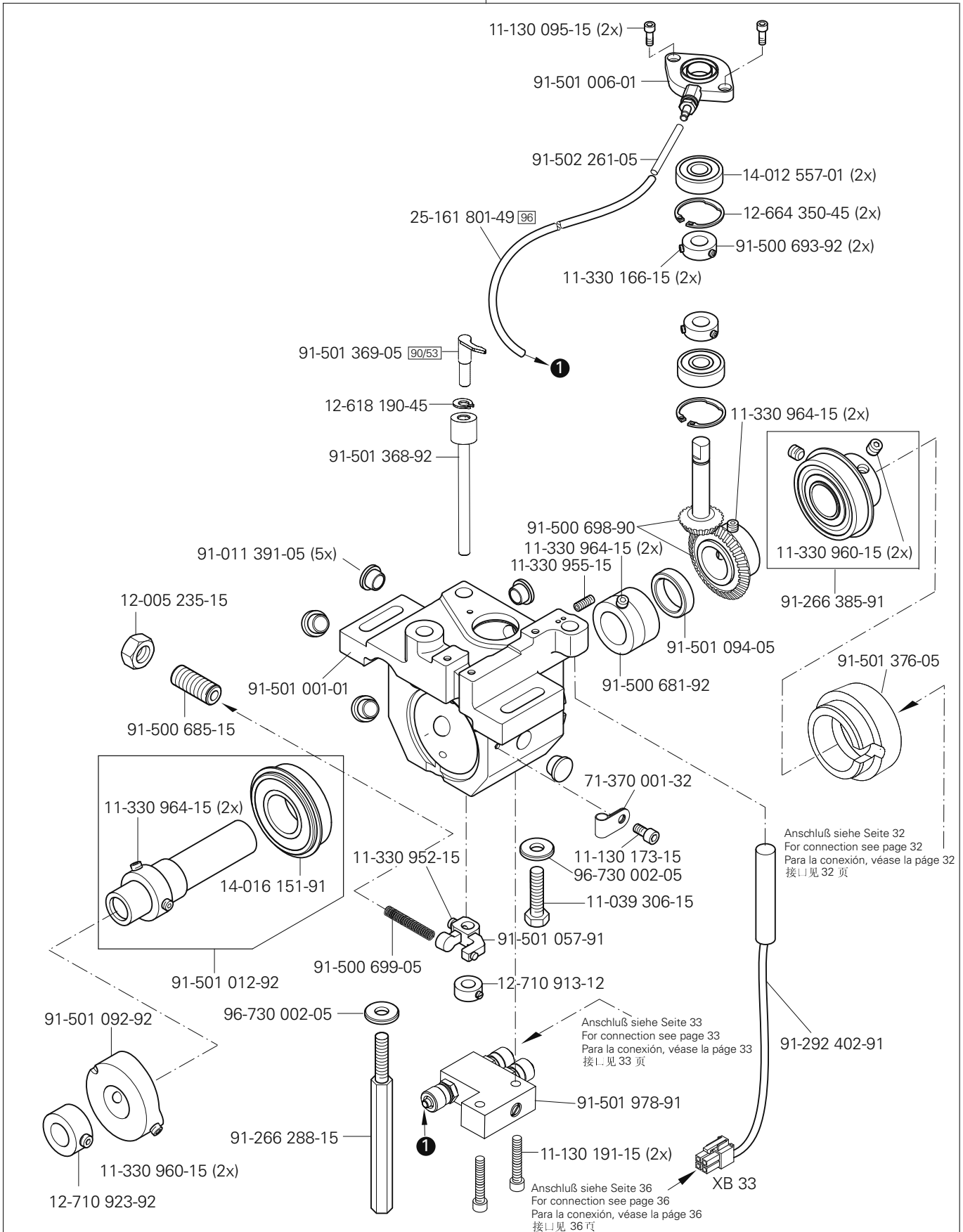
# 3.04

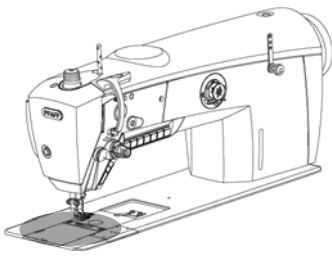
Grundplattenteile  
Bedplate parts  
Piezas del cárter  
底板零件

PFAFF 3745 PREMIUM



(Für Maschinen mit Greifer links)  
(For machines with hook on the left)  
(Para máquinas con la garfio a la izquierda)

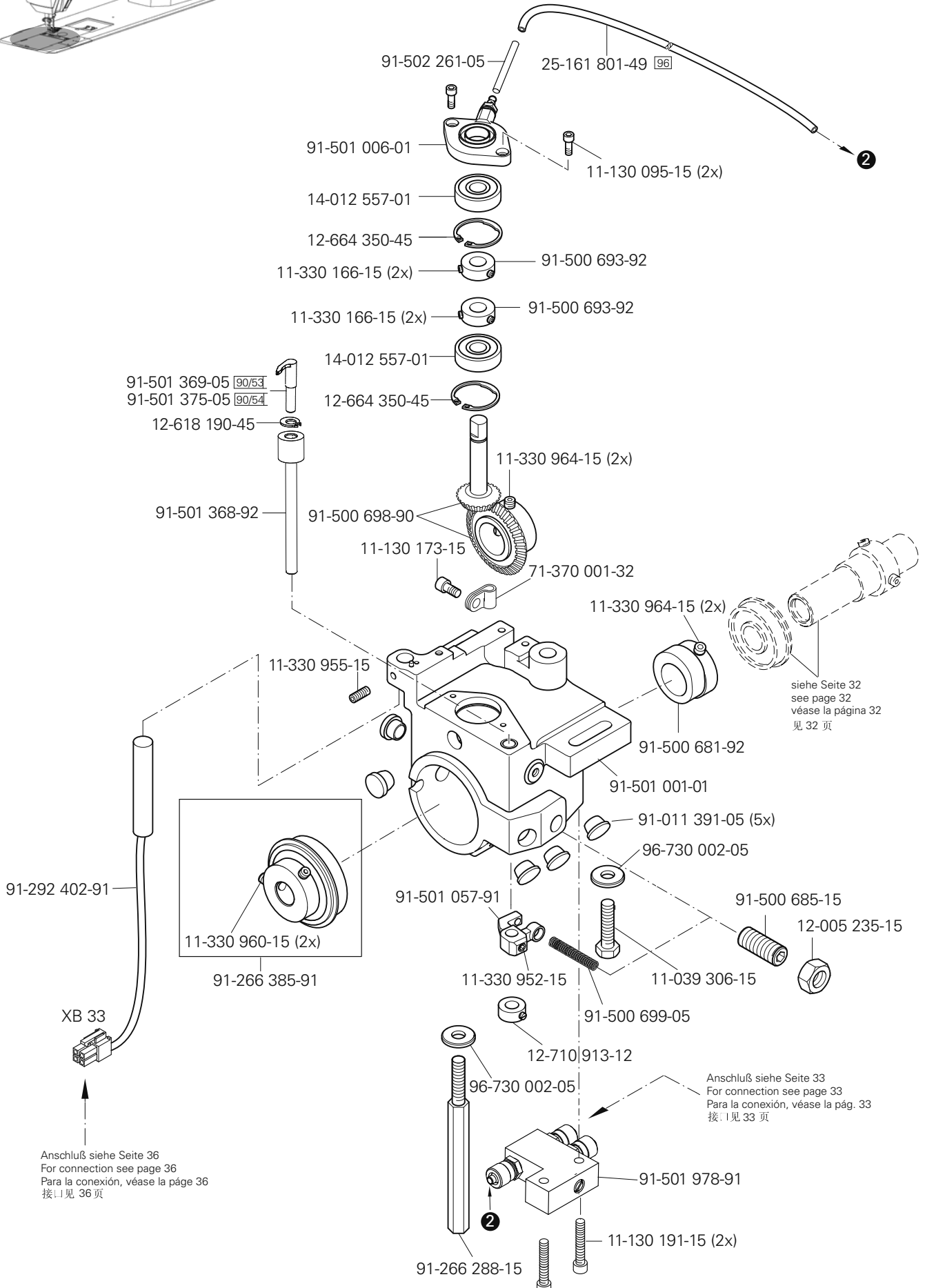




**Grundplattenteile**  
 Bedplate parts  
 Piezas del cárter  
 底板零件

PFAFF 3741 PLUS  
 PFAFF 3745 PLUS  
 PFAFF 3745 PREMIUM

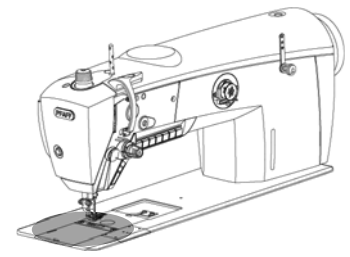
**3.04**



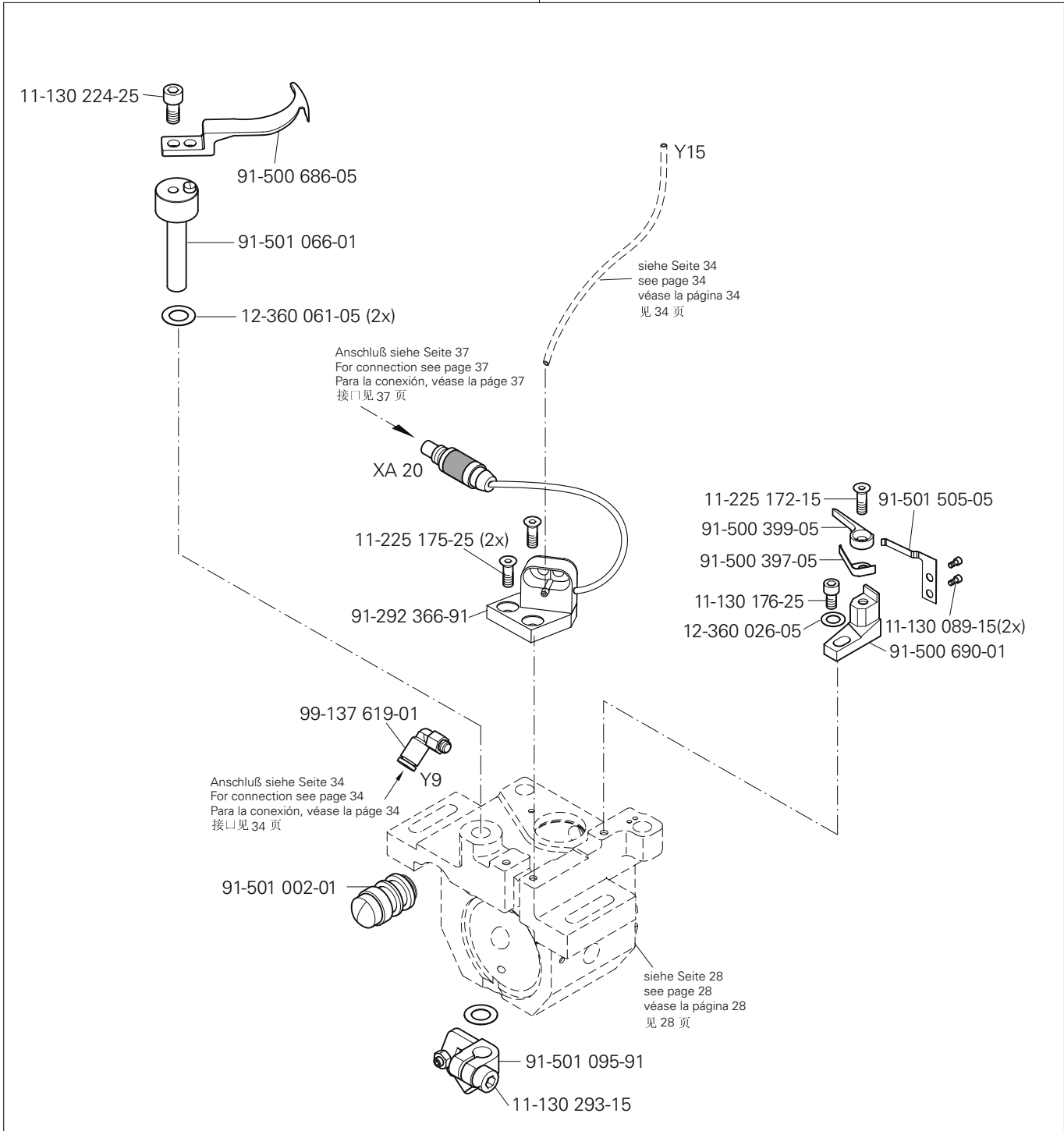
# 3.04

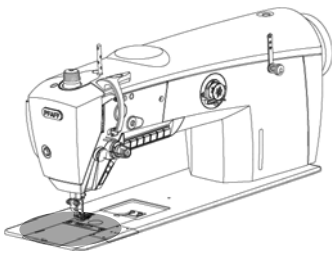
Grundplattenteile  
Bedplate parts  
Piezas del cárter  
底板零件

PFAFF 3745 PREMIUM



(Für Maschinen mit Greifer links)  
(For machines with hook on the left)  
(Para máquinas con la garfio a la izquierda)

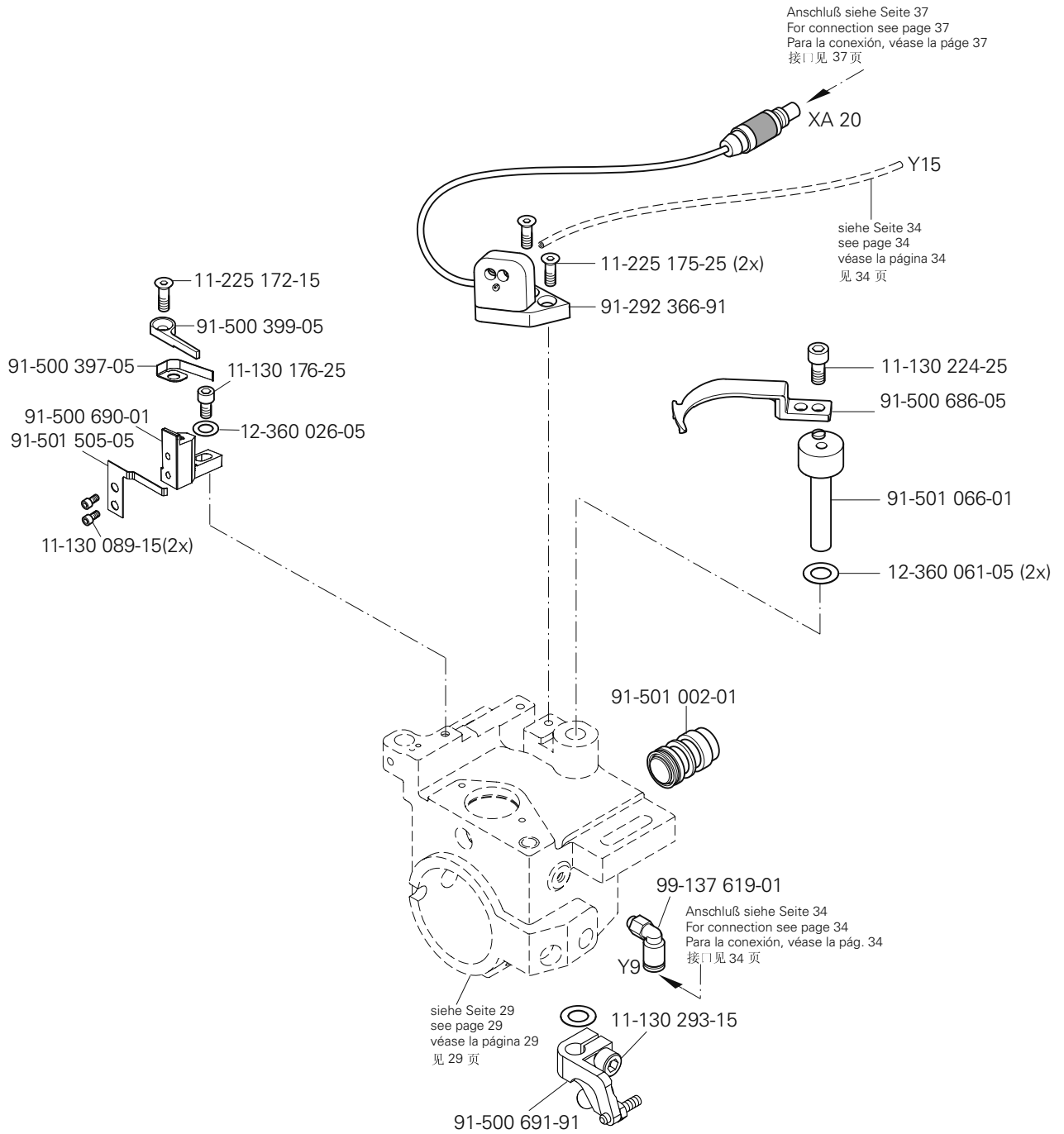




**Grundplattenteile**  
 Bedplate parts  
 Piezas del cárter  
 底板零件

PFAFF 3741 PLUS  
 PFAFF 3745 PLUS  
 PFAFF 3745 PREMIUM

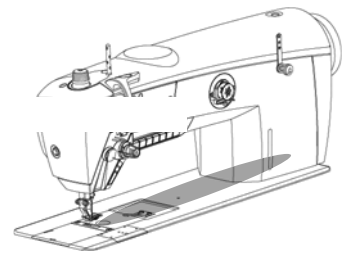
**3.04**



# 3.04

## Grundplattenteile Bedplate parts Piezas del cárter 底板零件

PFAFF 3741 PLUS  
PFAFF 3745 PLUS  
PFAFF 3745 PREM



(Für Maschinen mit Greifer links)  
(For machines with hook on the left)  
(Para máquinas con la garfio a la izquierda)

siehe Seite 28  
see page 28  
véase la página 28  
见 28 页

91-501 091-05

91-280 171-91

91-500 405-05

91-500 695-92

11-330 960-15 (2x)

11-330 964-15 (2x)

14-016 151-91

12-710 923-92

91-500 692-92

siehe Seite 29  
see page 29  
véase la página 29  
见 29 页

siehe Seite 19  
see page 19  
véase la página 19  
见 19 页

91-502 259-05

siehe Seite 26  
see page 26  
véase la página 26  
见 26 页

siehe Seite 33  
see page 33  
véase la página 33  
见 33 页

siehe Seite 26  
see page 26  
véase la página 26  
见 26 页

91-266 520-92

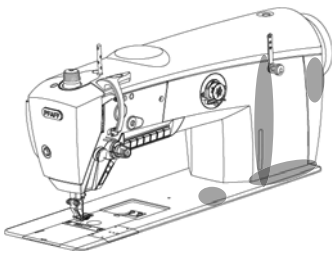
14-018 594-01 (2x)

11-330 952-15 (2x)

91-171 175-12 (2x)

☐ siehe Kapitel 2 Erläuterung der Schlüsselzeichen  
see chapter 2 Explanation of key markings  
véase el Cap. 2 Explicaciones de los signos clave  
见第2章标记说明

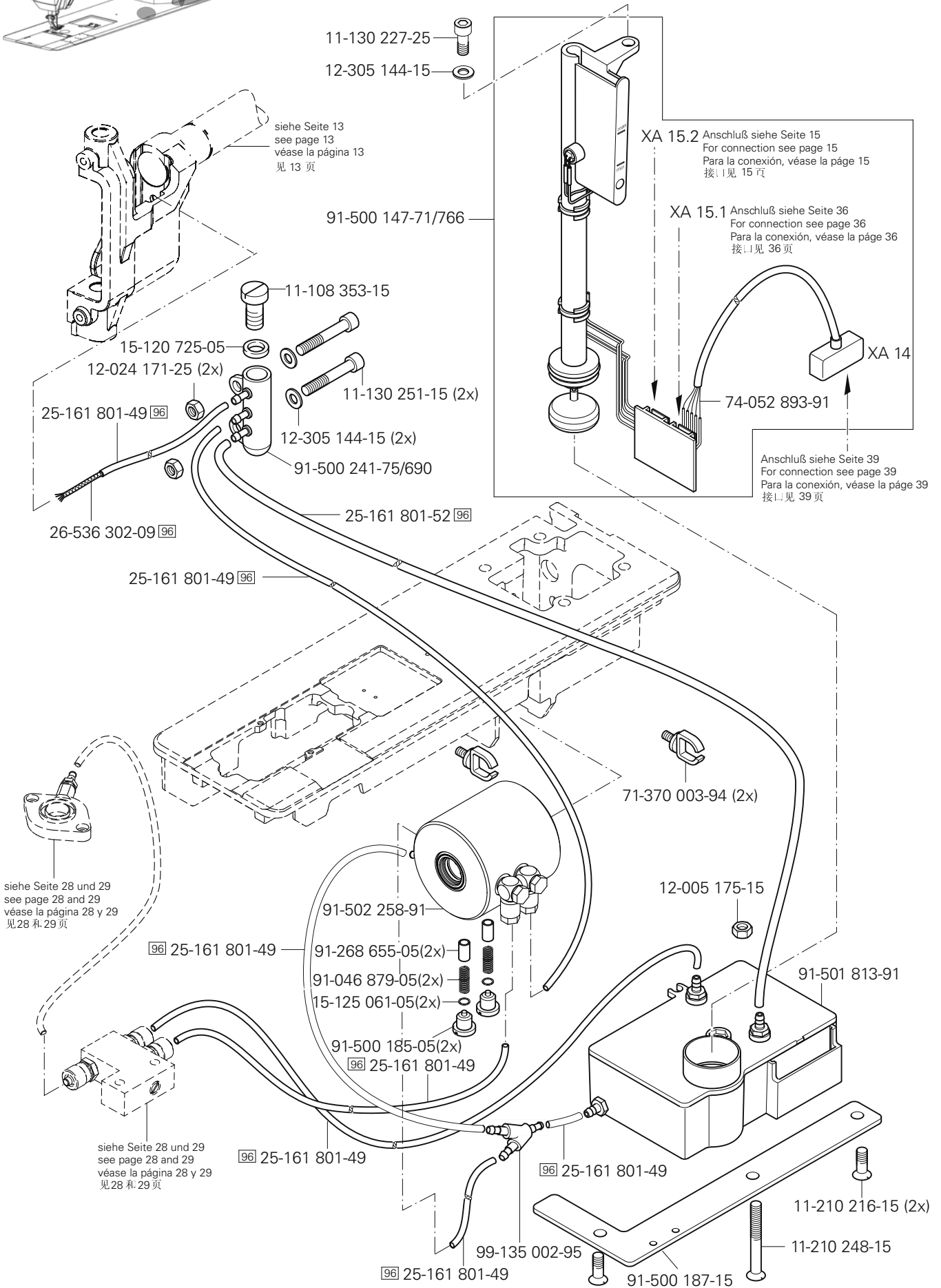


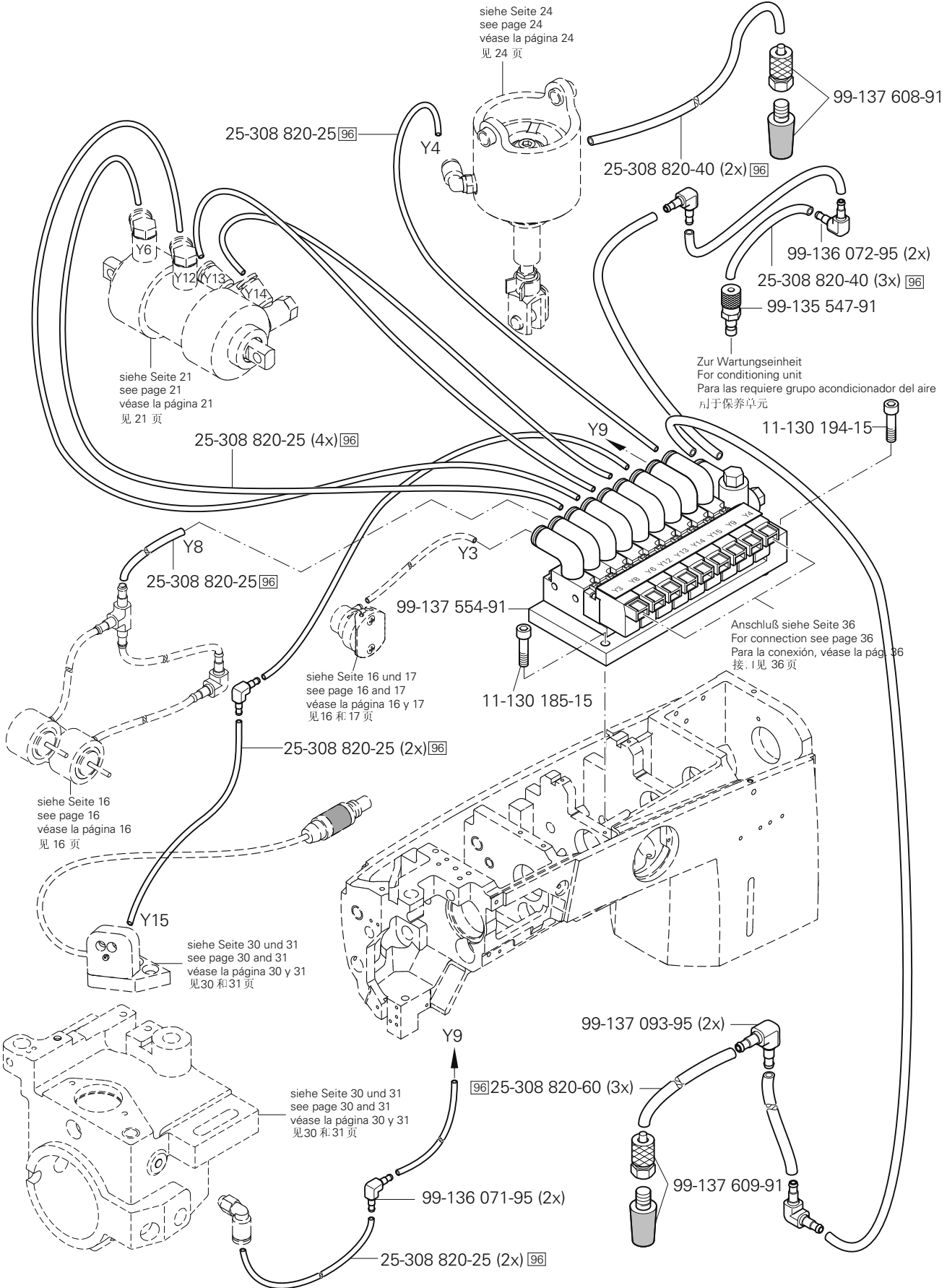
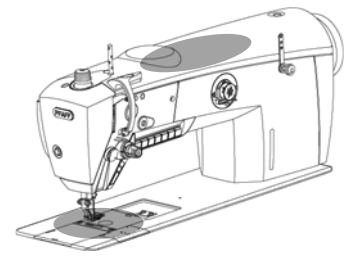


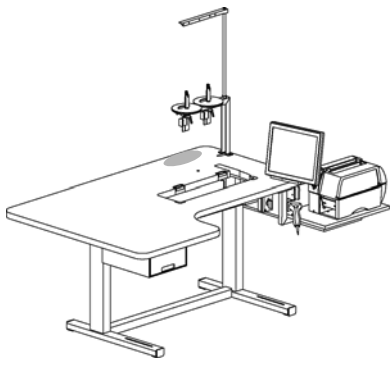
**Grundplattenteile**  
 Bedplate parts  
 Piezas del cárter  
 底板零件

**PFAFF 3741 PLUS**  
**PFAFF 3745 PLUS**  
**PFAFF 3745 PREMIUM**

**3.04**



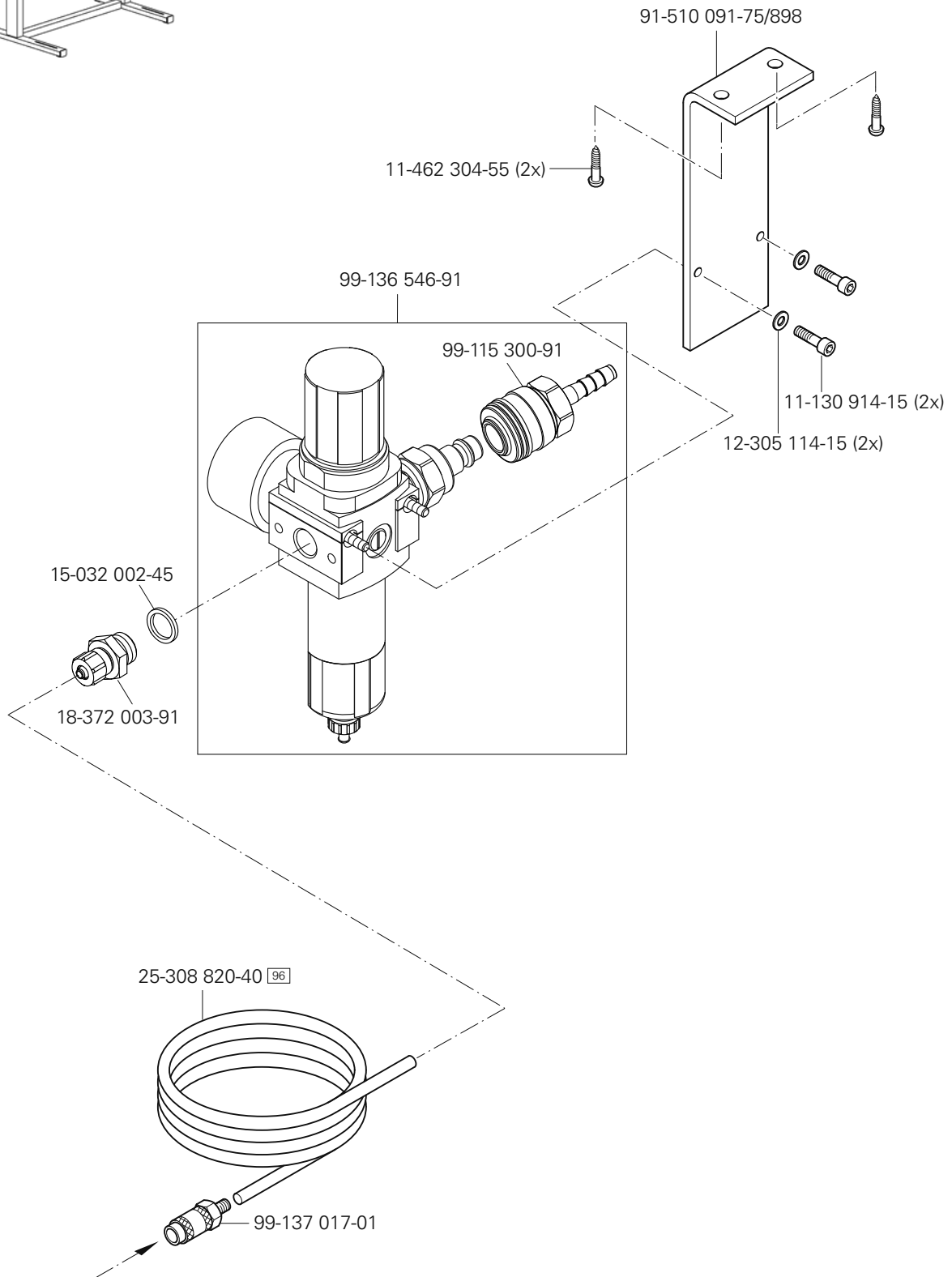




Pneumatische Ausrüstung  
 Pneumatic equipment  
 Equipo neumático  
 气动设备

PFAFF 3741 PLUS  
 PFAFF 3745 PLUS  
 PFAFF 3745 PREMIUM

4

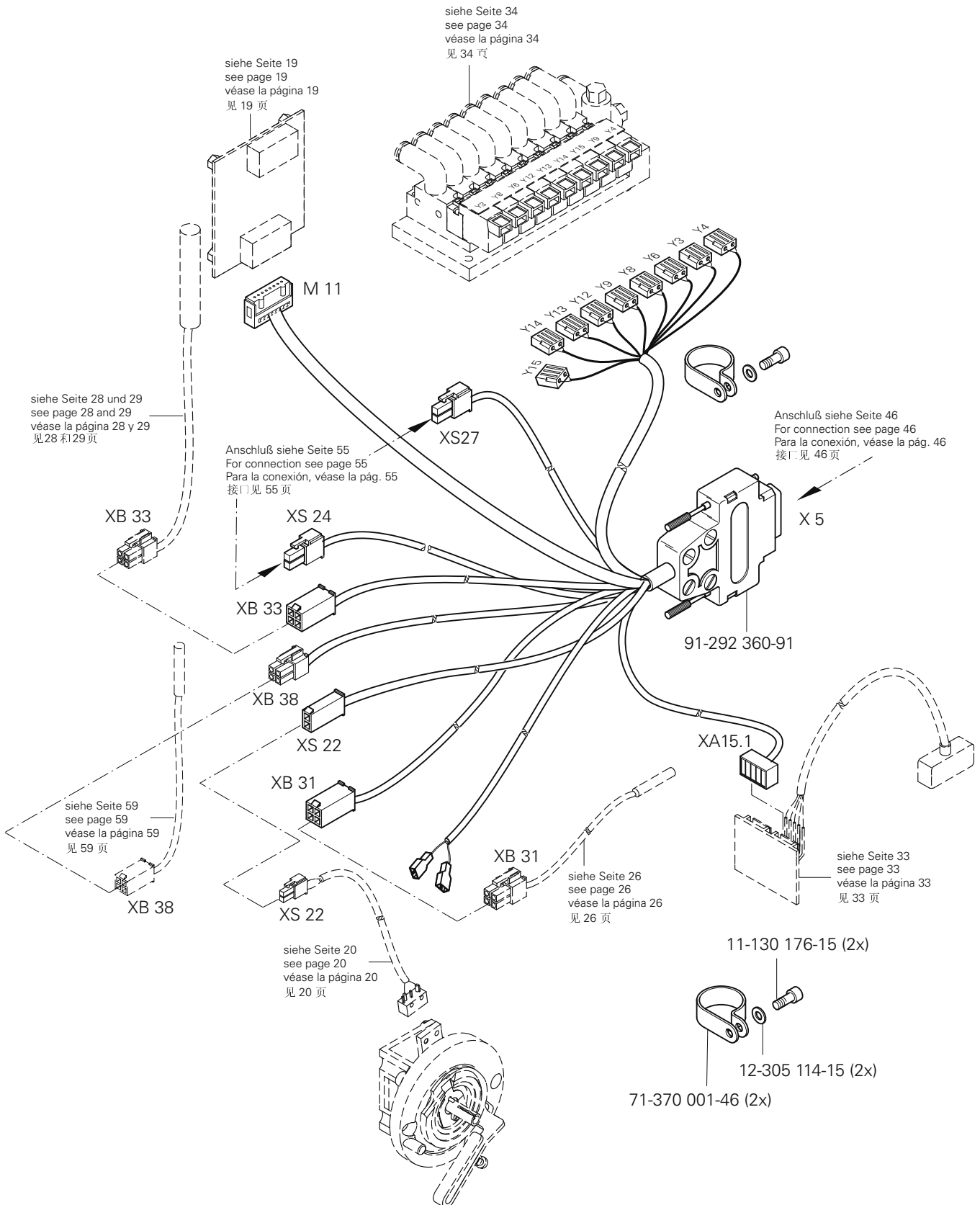
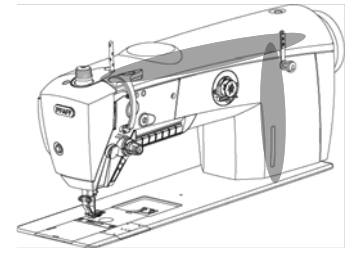


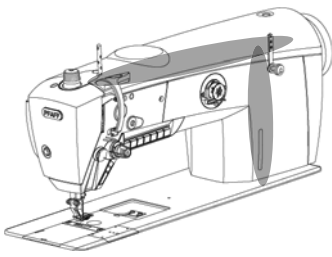
Anschluß siehe Seite 34  
 For connection see page 34  
 Para la conexión, véase la página 34  
 接口见 34 页

# 5.01

## Kabelbaum zum Oberteil Cable tree to sewing head Mazo de cables para el cabezal 上部机器电缆束

PFAFF 3741 PLUS  
PFAFF 3745 PLUS  
PFAFF 3745 PREMIUM

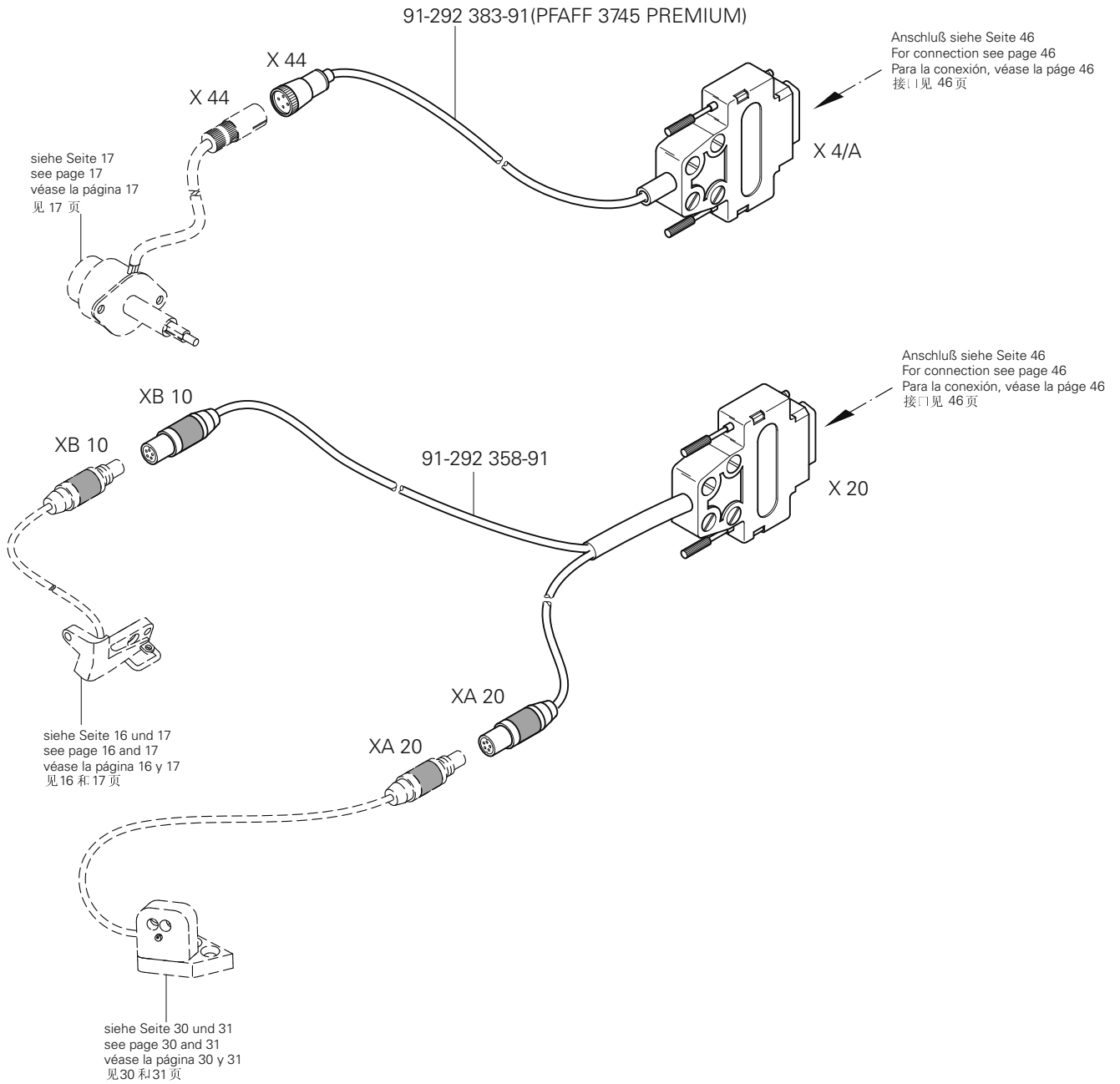




**Kabelbaum zum Oberteil**  
 Cable tree to sewing head  
 Mazo de cables para el cabezal  
 上部机器电缆束

PFAFF 3741 PLUS  
 PFAFF 3745 PLUS  
 PFAFF 3745 PREMIUM

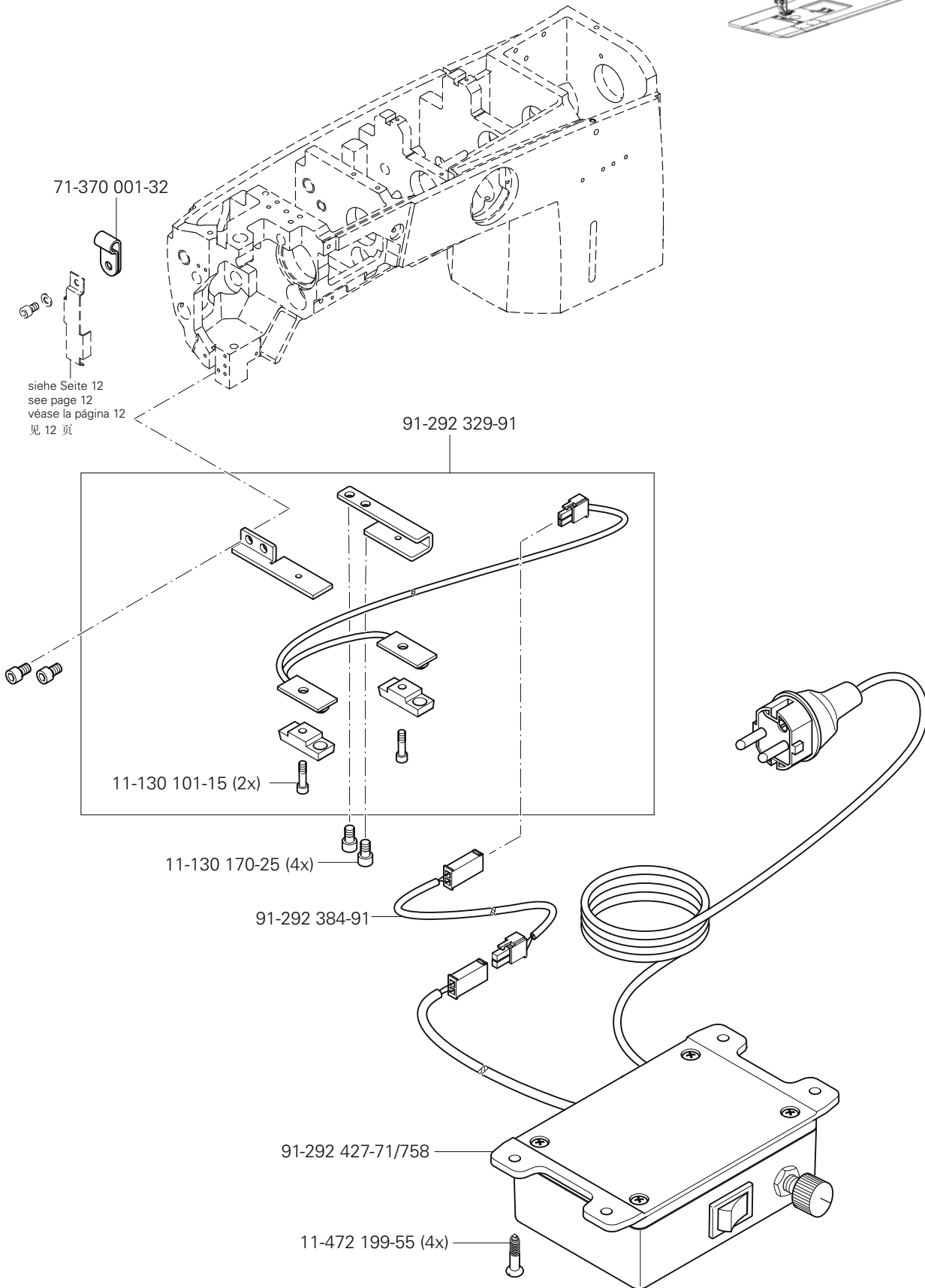
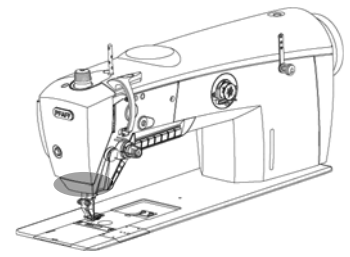
**5.01**

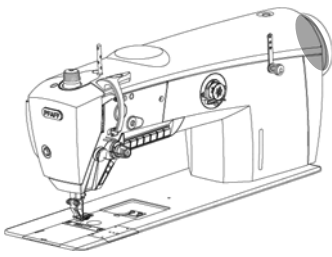


# 5.02

LED-Licht  
LED-Lamp  
Lámpara LED  
LED 灯

PFAFF 3741 PLUS  
PFAFF 3745 PLUS  
PFAFF 3745 PREMIUM

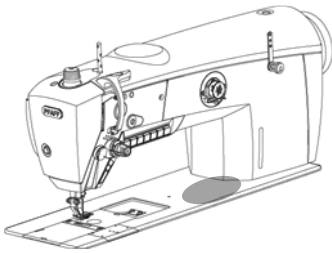
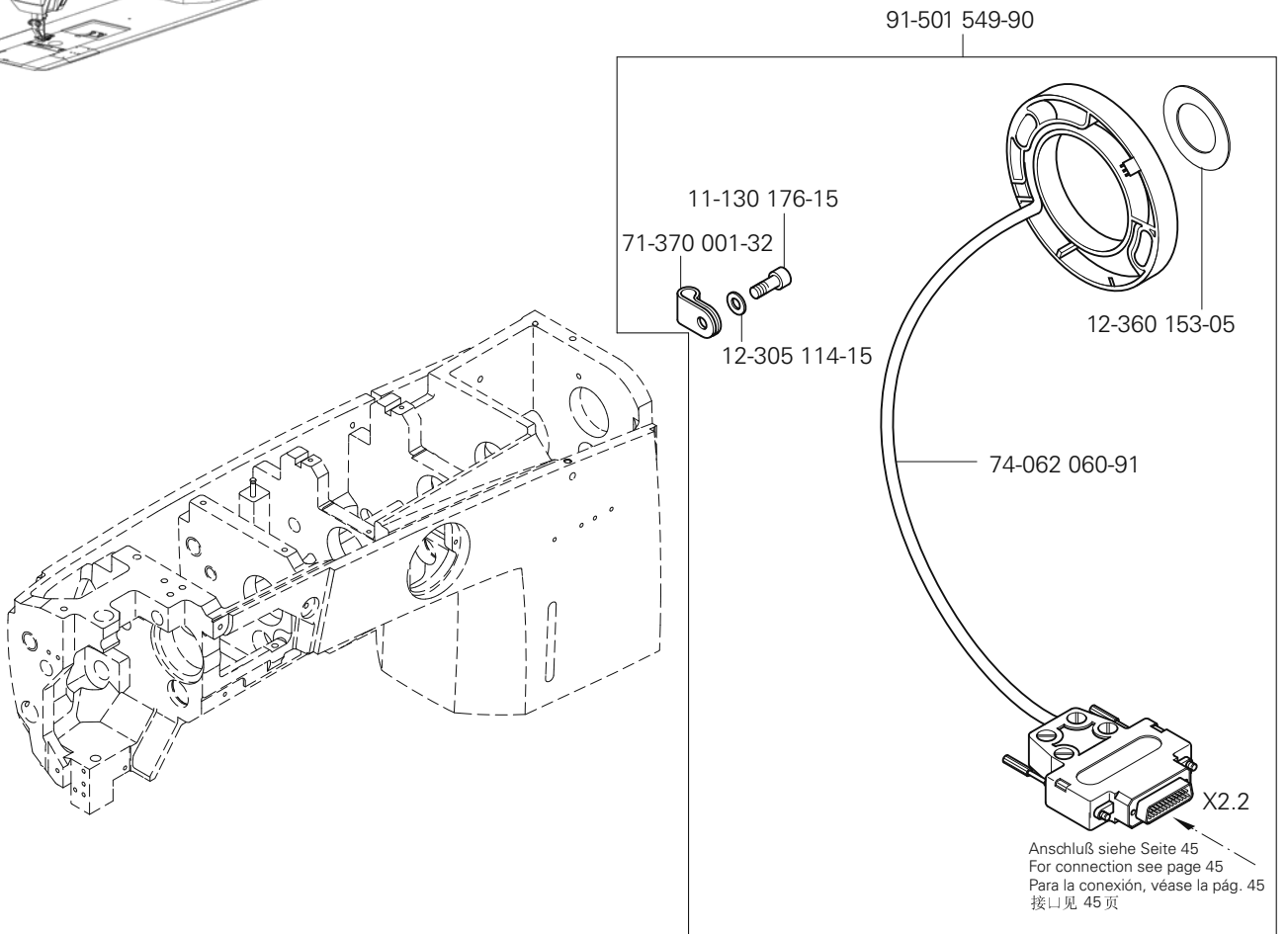




**Positionsgeber**  
Synchronizer  
Sinctronizador  
位置传感器

PFAFF 3741 PLUS  
PFAFF 3745 PLUS  
PFAFF 3745 PREMIUM

**5.03**

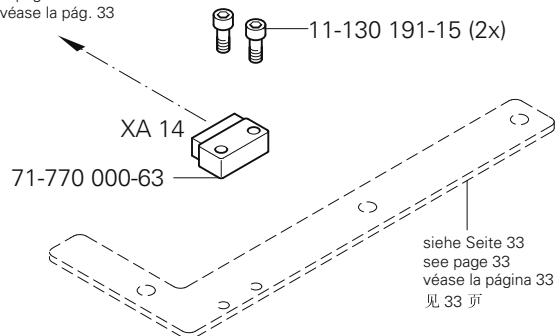


**Oberteilerkennung**  
Sewing head identification  
Detección de la parte superior  
机头识别

PFAFF 3741 PLUS  
PFAFF 3745 PLUS  
PFAFF 3745 PREMIUM

**5.04**

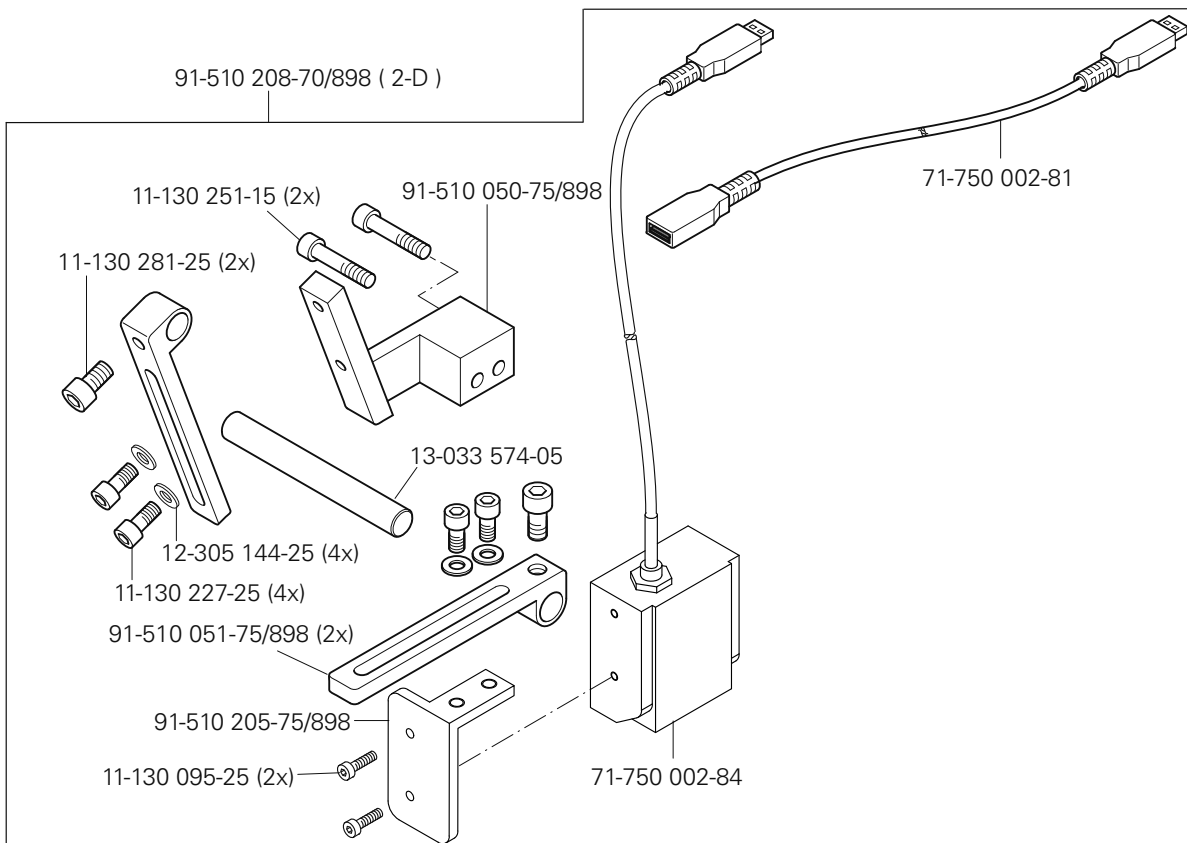
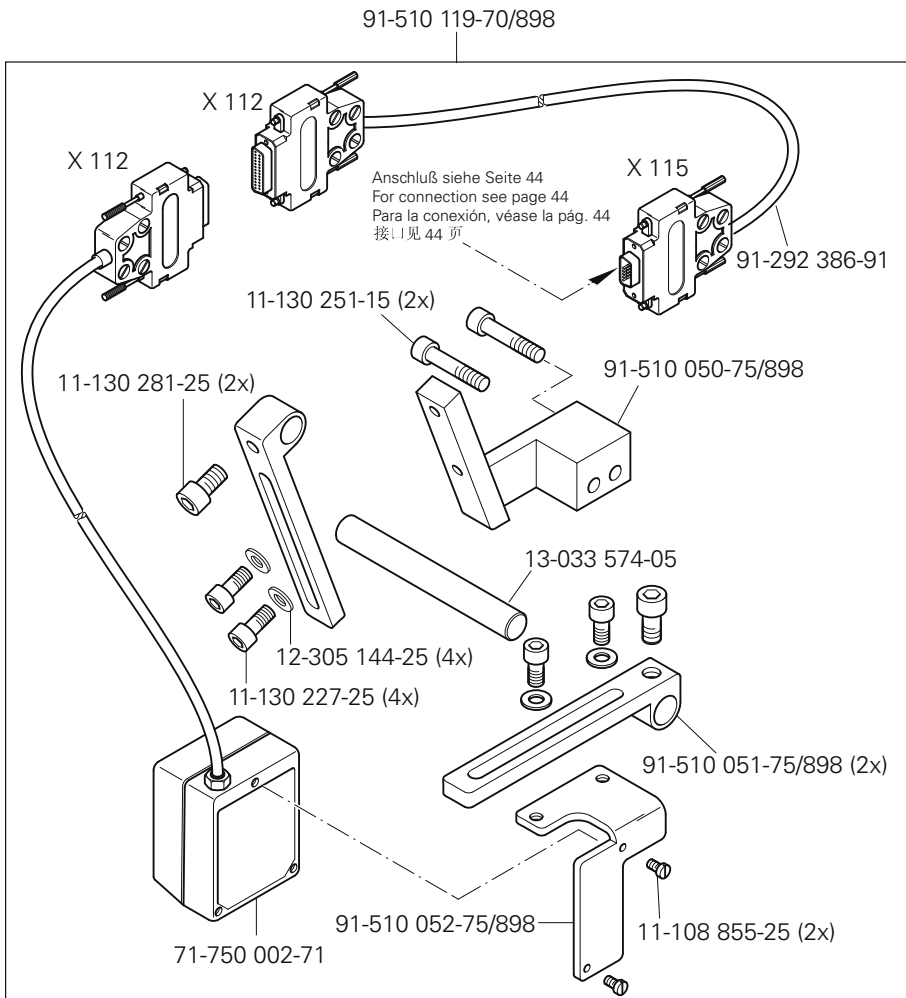
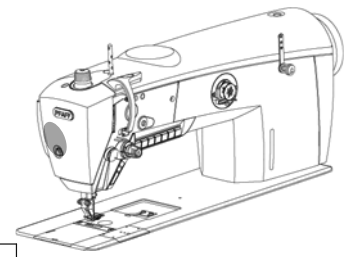
Anschluß siehe Seite 33  
For connection see page 33  
Para la conexión, véase la pág. 33  
接口见 33 页



# 5.05

Labelscanner  
Label scanner  
Escáner de marca  
标签扫描器

PFAFF 3741 PLUS  
PFAFF 3745 PLUS  
PFAFF 3745 PREMIUM

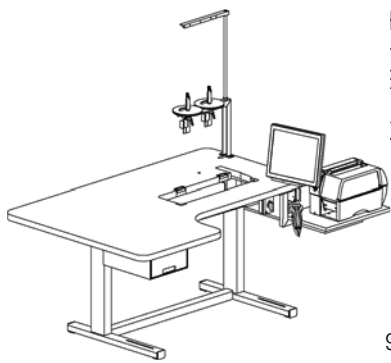




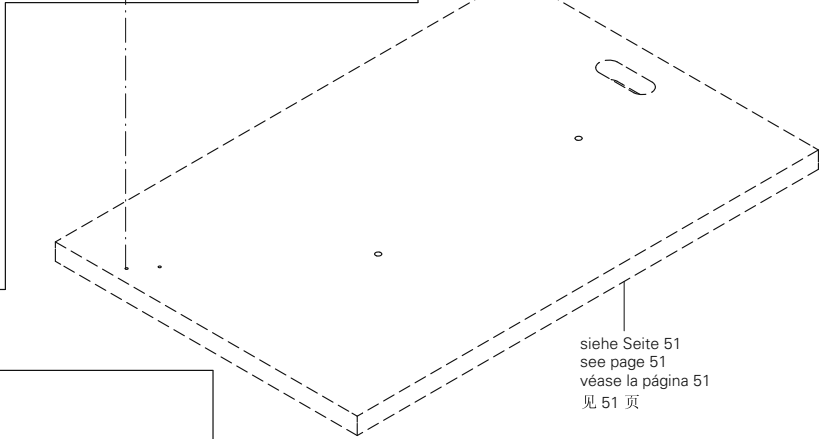
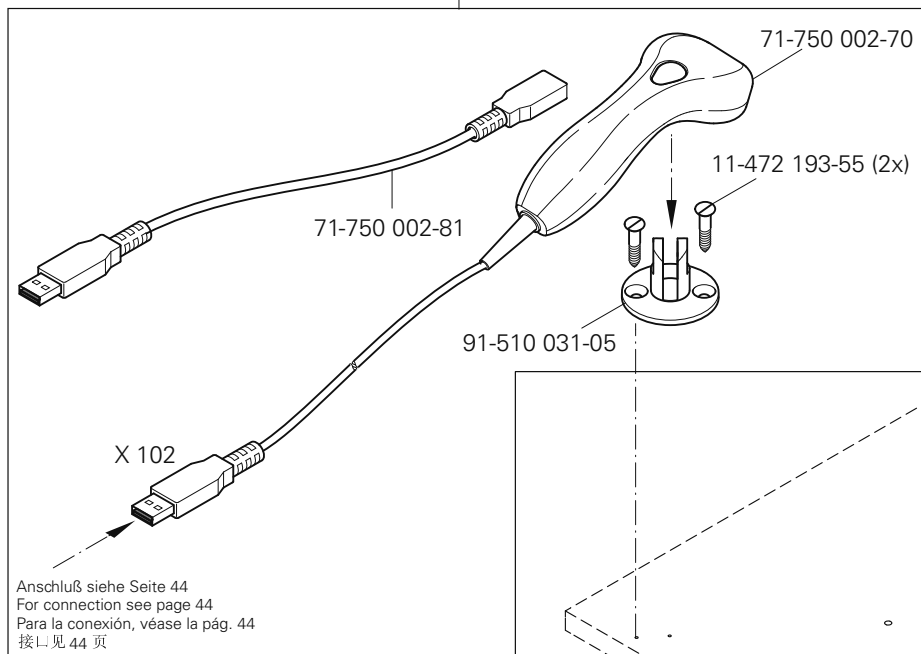
Handscanner  
 Hand scanner  
 Escáner manual  
 人工扫描器

PFAFF 3741 PLUS  
 PFAFF 3745 PLUS  
 PFAFF 3745 PREMIUM

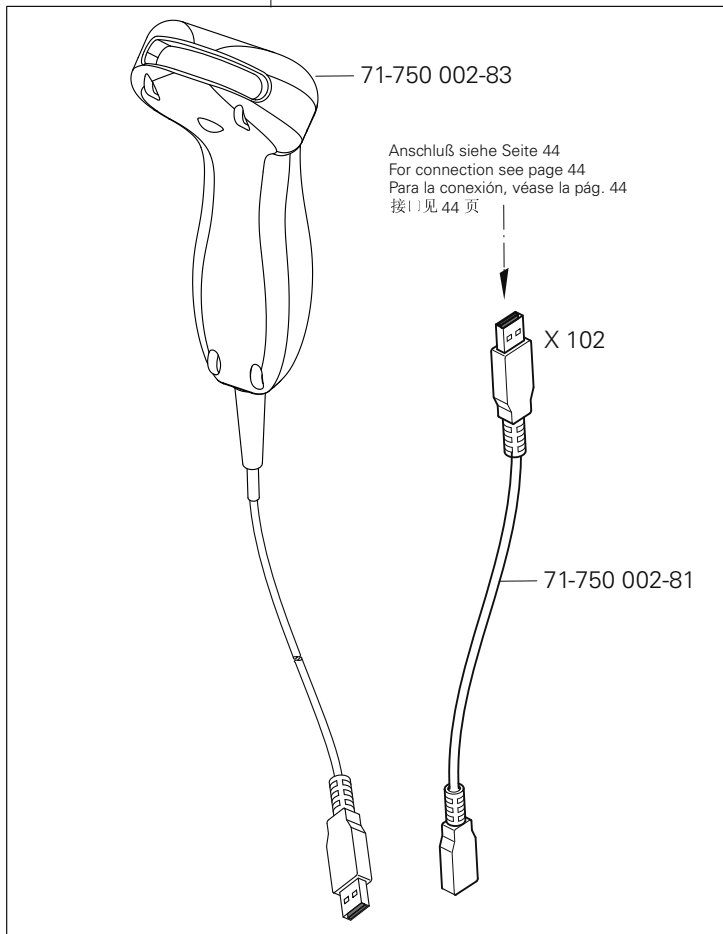
5.06



91-510 210-70



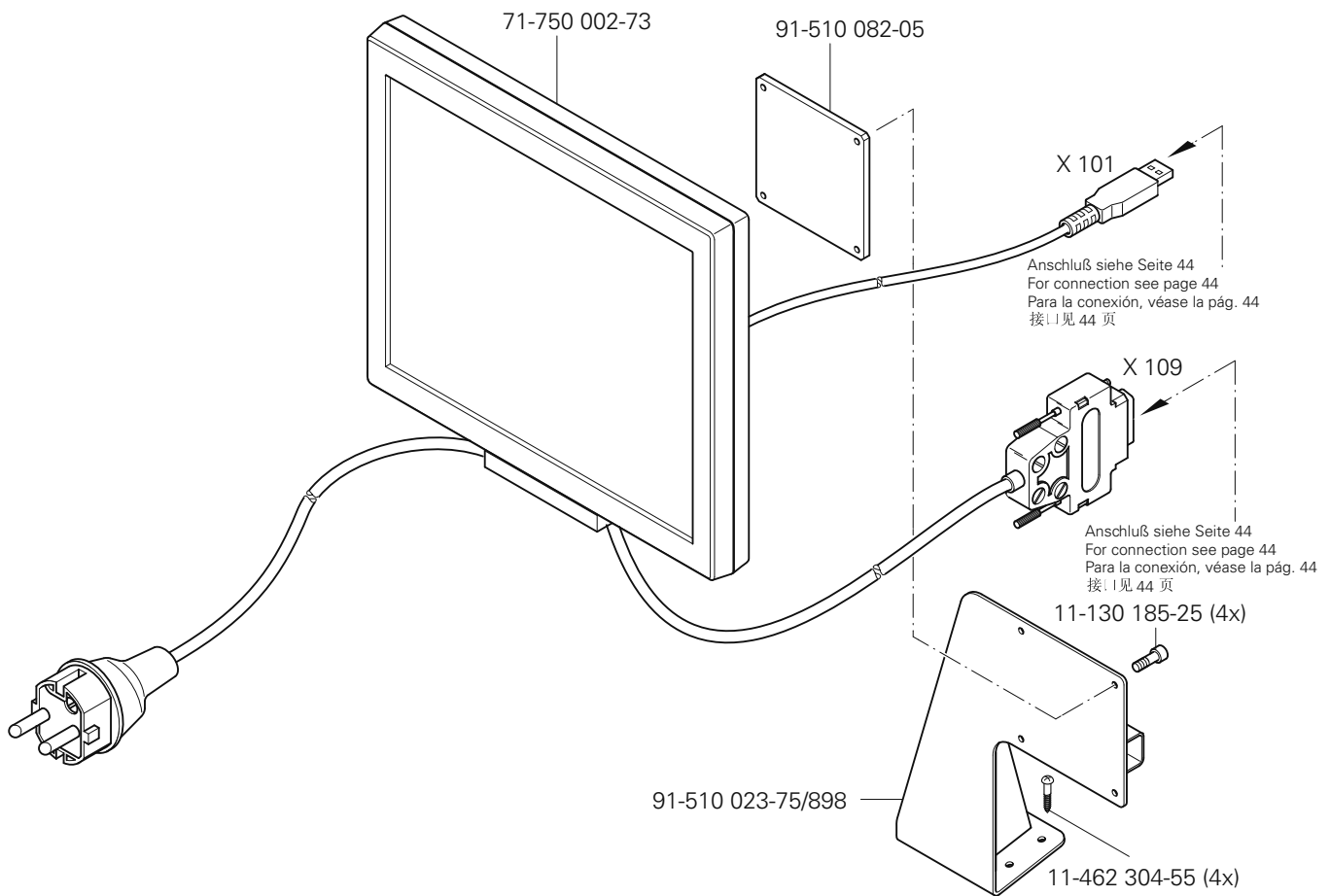
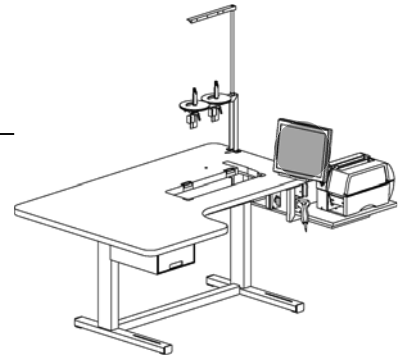
91-510 209-70 (2-D)

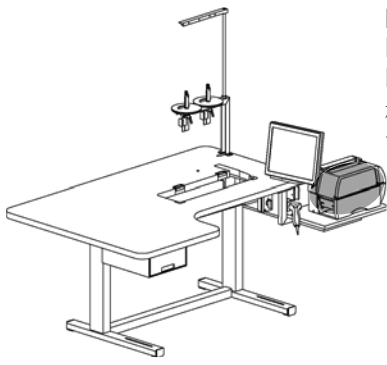


# 5.07

Monitor  
Monitor  
Monitor  
监控器

PFAFF 3741 PLUS  
PFAFF 3745 PLUS  
PFAFF 3745 PREMIUM

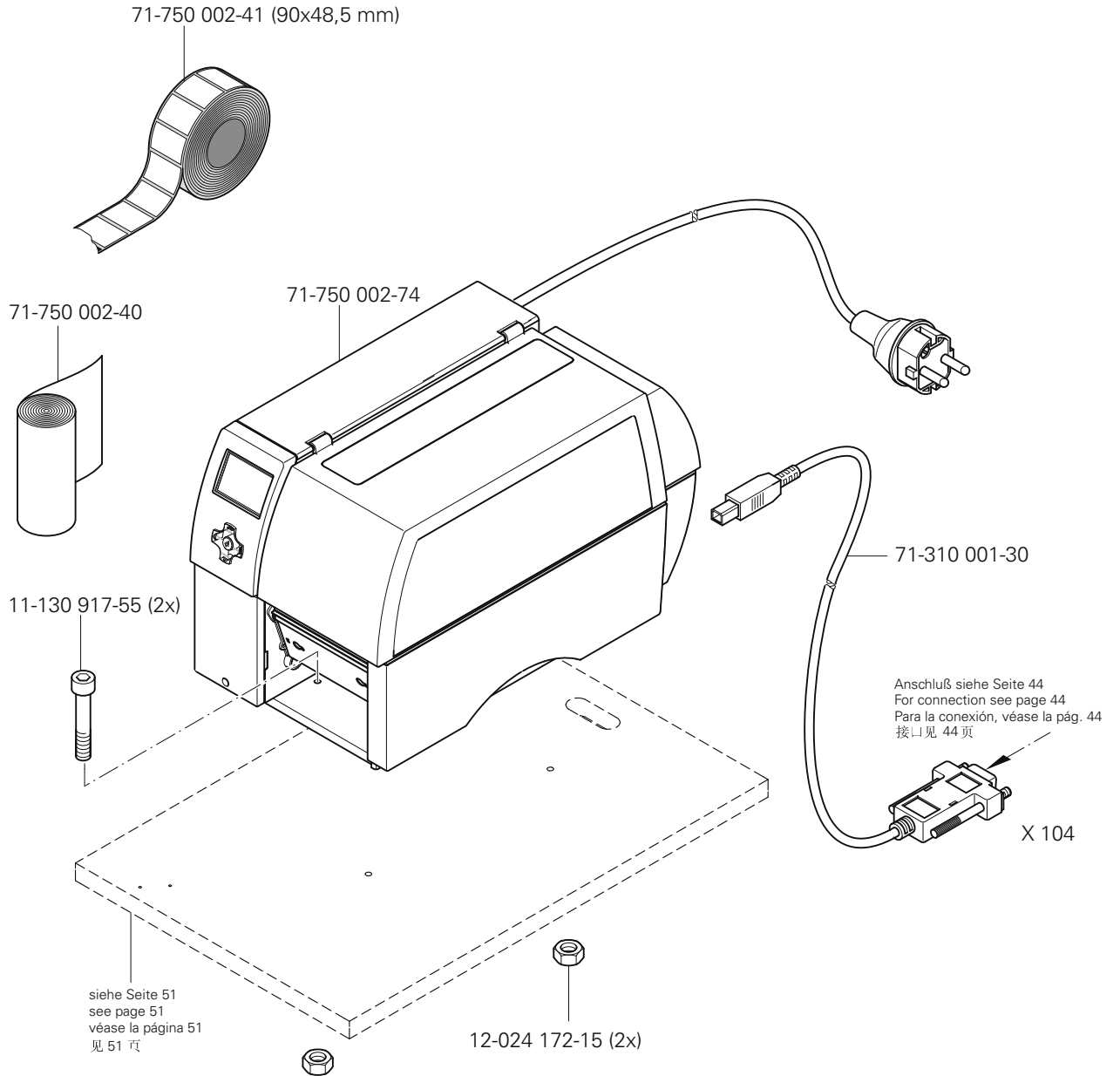


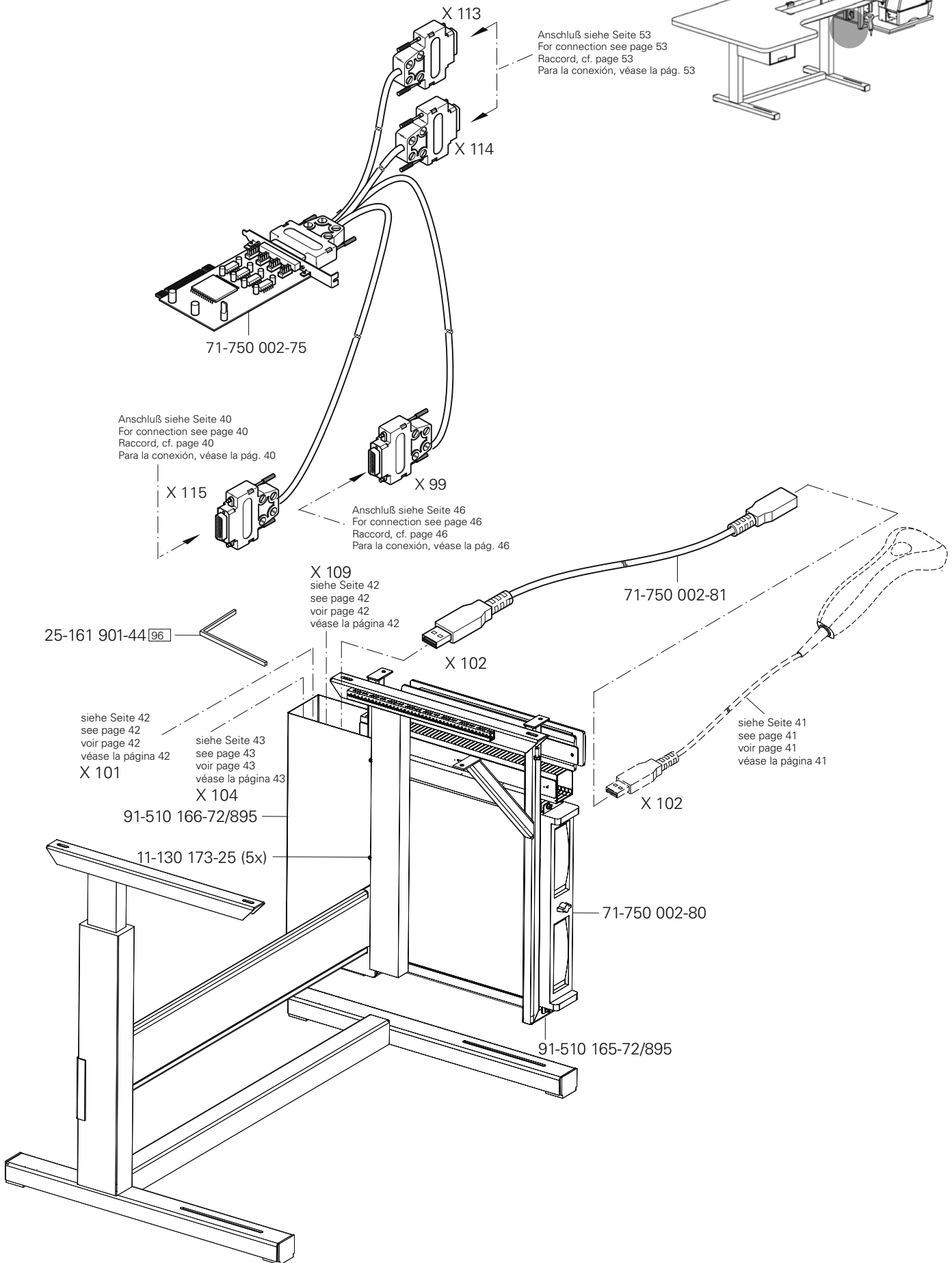
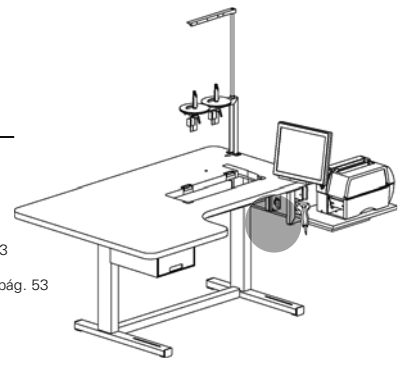


Labeldrucker  
Label printer  
Label impresora  
标签打印机

PFAFF 3741 PLUS  
PFAFF 3745 PLUS  
PFAFF 3745 PREMIUM

5.08

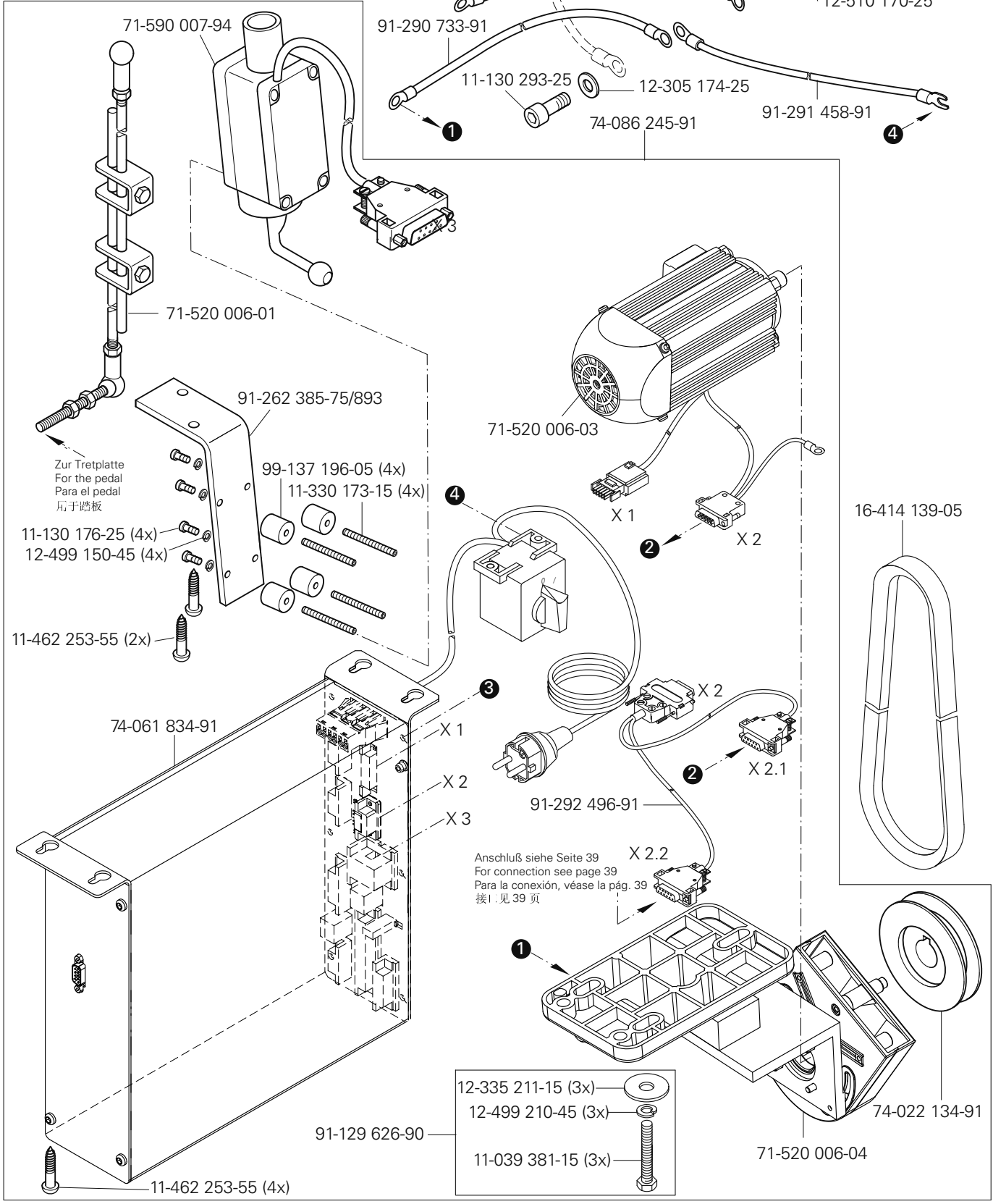
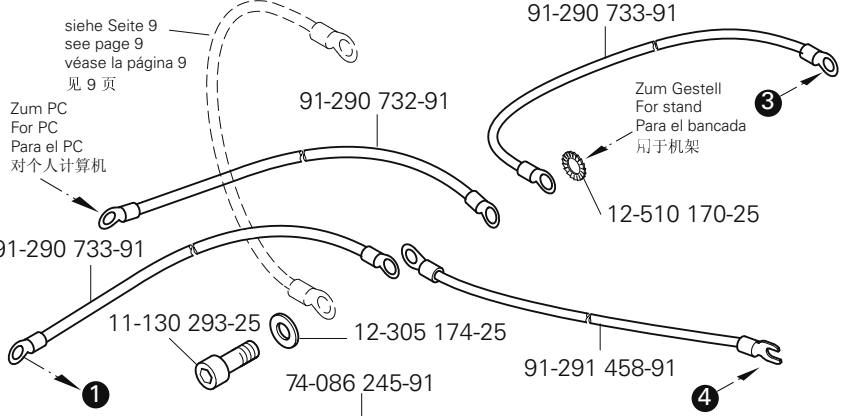
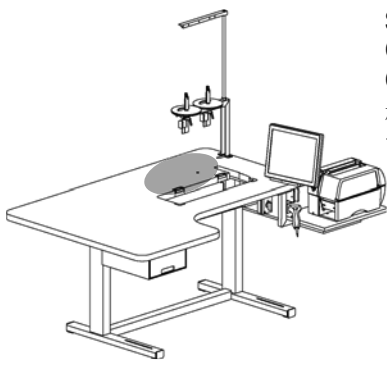




Steuerung P374 ED  
Control P374 ED  
Commande P374 ED  
标控制组件 P374 ED

PFAFF 3741 PLUS  
PFAFF 3745 PLUS  
PFAFF 3745 PREMIUM

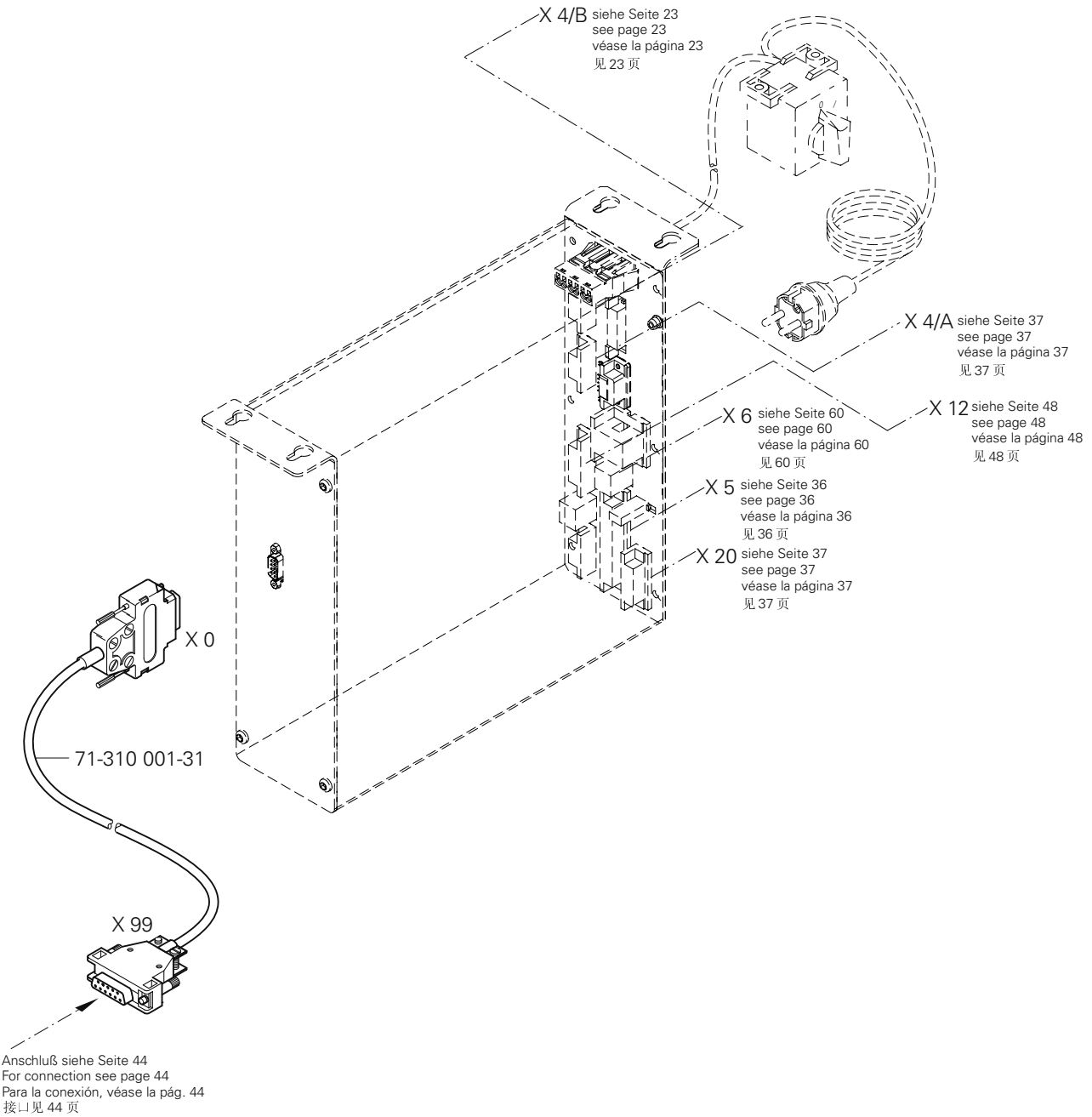
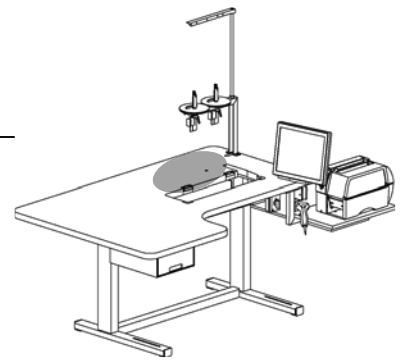
5.10

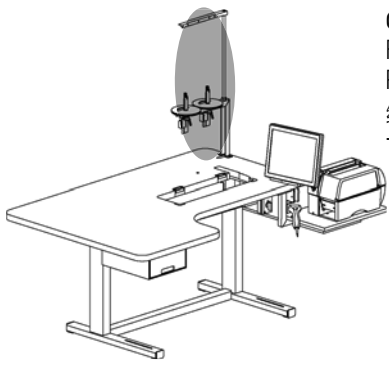


# 5.10

Steuerung P374 ED  
Control P374 ED  
Commande P374 ED  
标控制组件 P374 ED

PFAFF 3741 PLUS  
PFAFF 3745 PLUS  
PFAFF 3745 PREMIUM



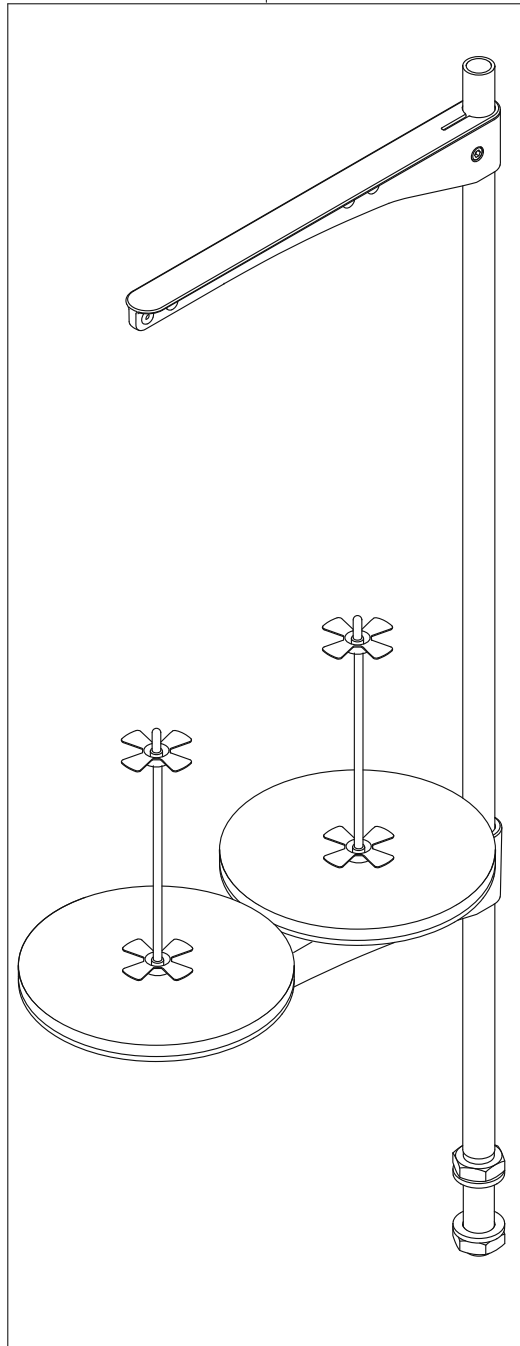


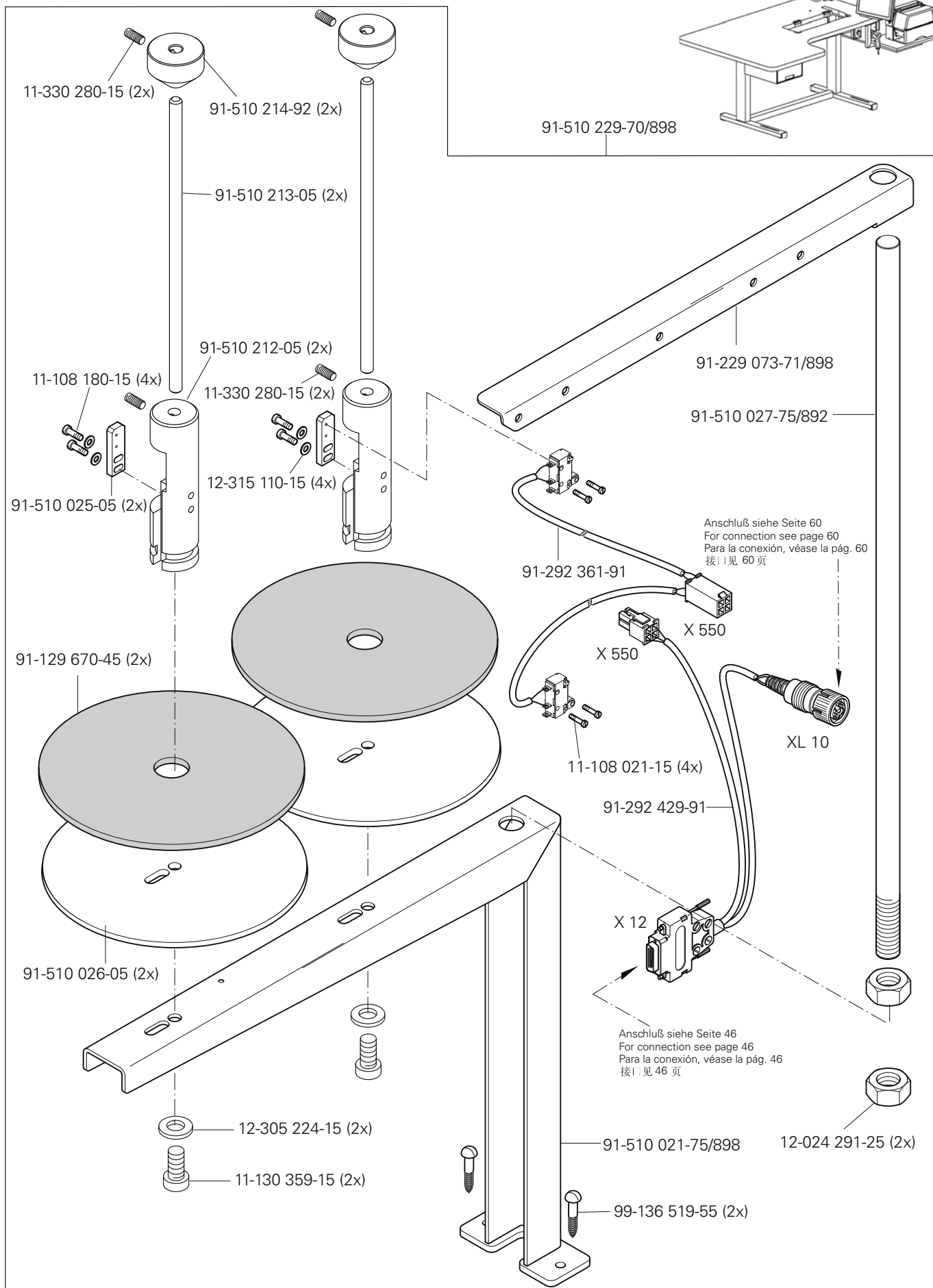
Garnrollenständer  
 Reel stands  
 Portacarretes  
 线轴支架

PFAFF 3741 PLUS  
 PFAFF 3745 PLUS

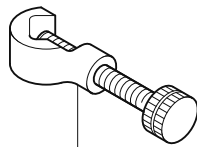
6

91-229 423-70/690

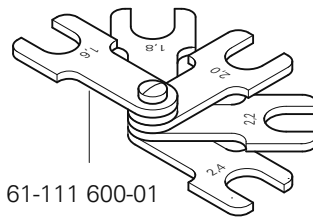




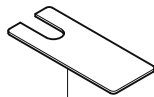




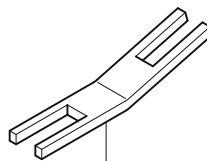
61-111 600-35



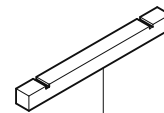
61-111 600-01



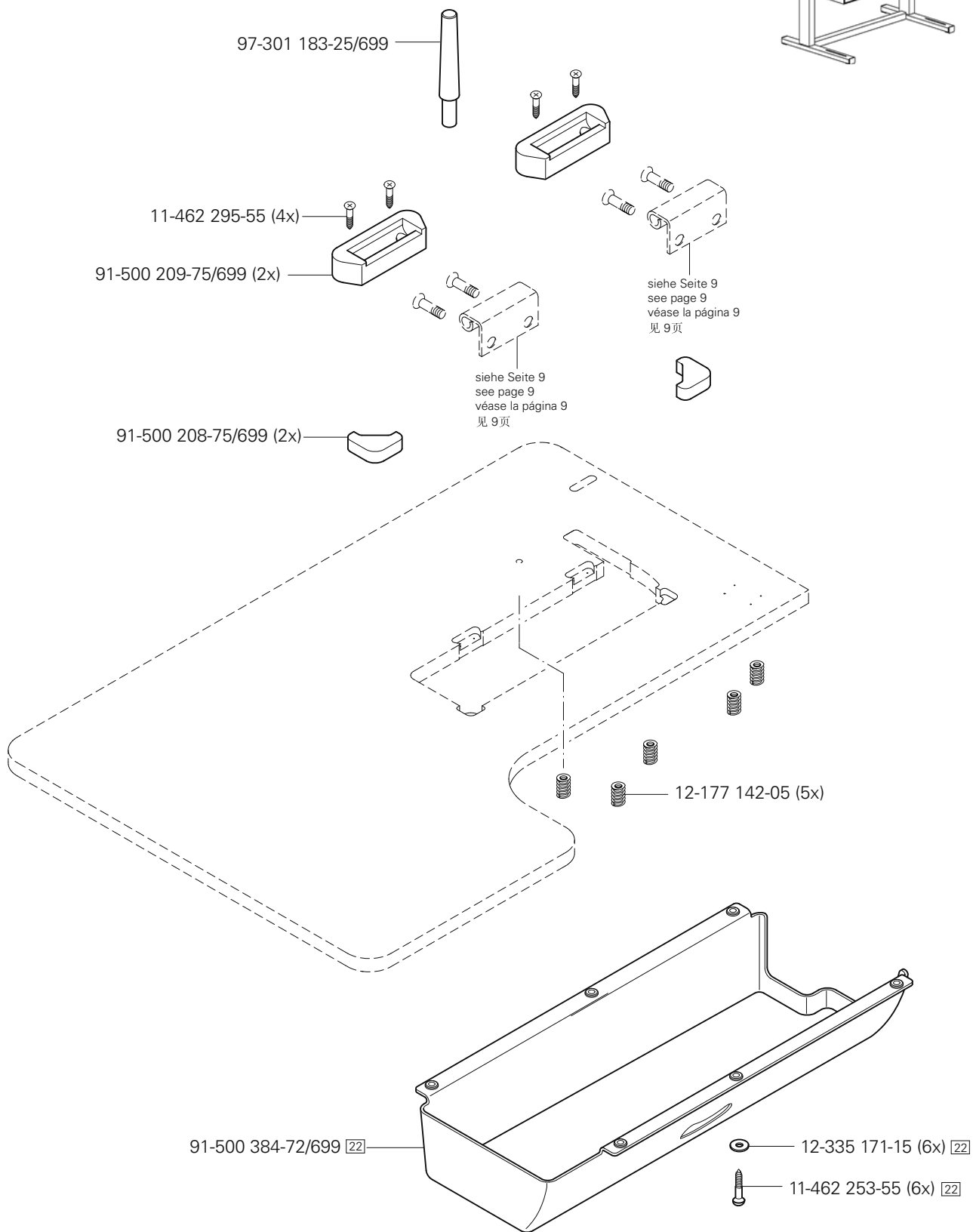
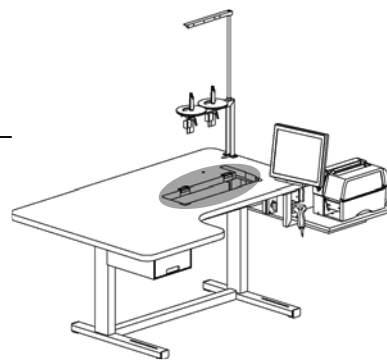
61-111 689-01



61-111 689-03

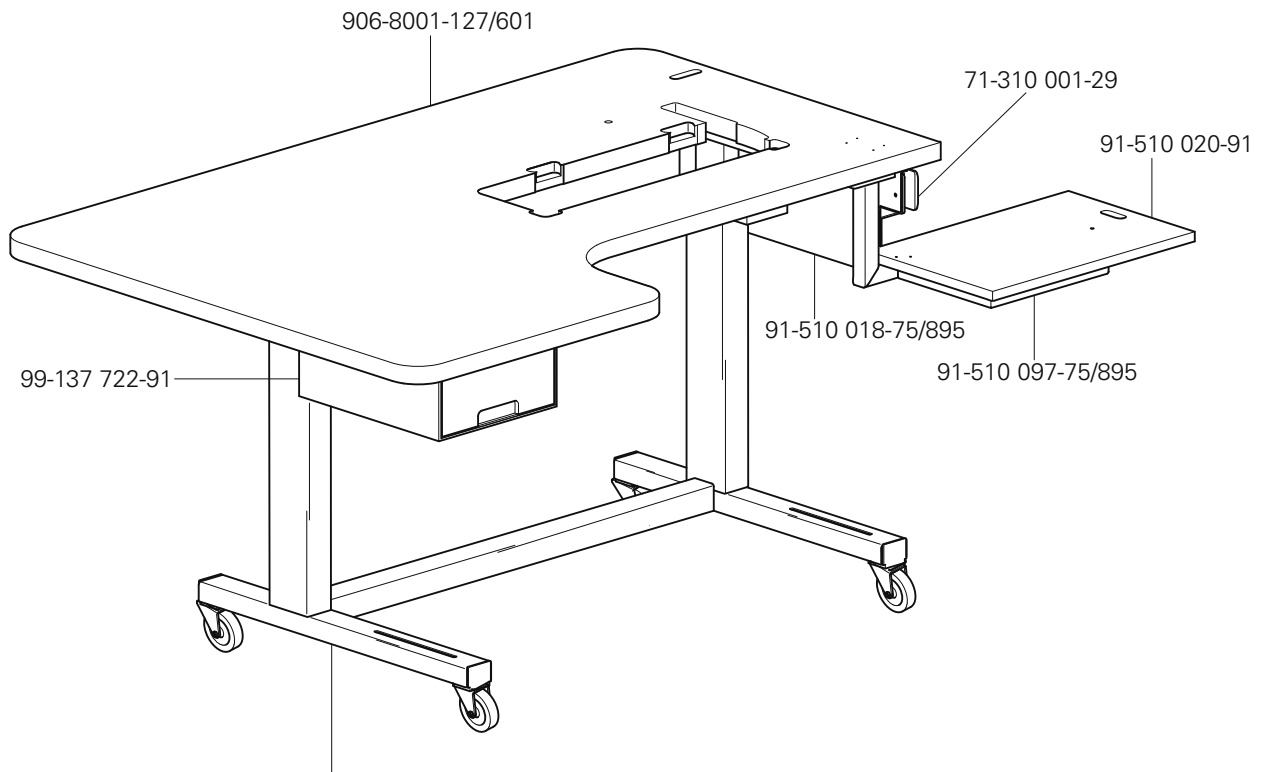
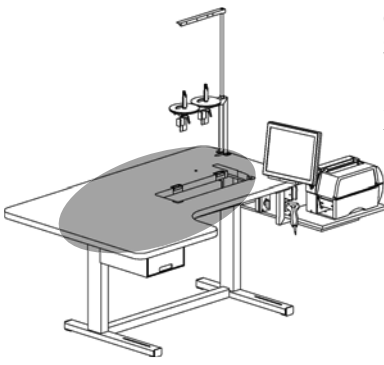


61-111 689-04



**Gestell mit Anbauteilen**  
 Stand with assembly parts  
 Bancada con piezas de montaje  
 支架帶附件

PFAFF 3741 PLUS  
 PFAFF 3745 PLUS  
 PFAFF 3745 PREMIUM



- 906-9001-650/895 (höhenverstellbar, mit Motor)  
 (heights-adjustably, with engine)  
 (ajustable de alturas, con el motor)
- 906-9001-653/895 (höhenverstellbar, mit Kurbel)  
 (heights-adjustably, with crank)  
 (ajustable de alturas, con la manivela)
- 906-9001-654/895 (höhenverstellbar, manuell)  
 (heights-adjustably, by hand)  
 (ajustable de alturas, manualmente)

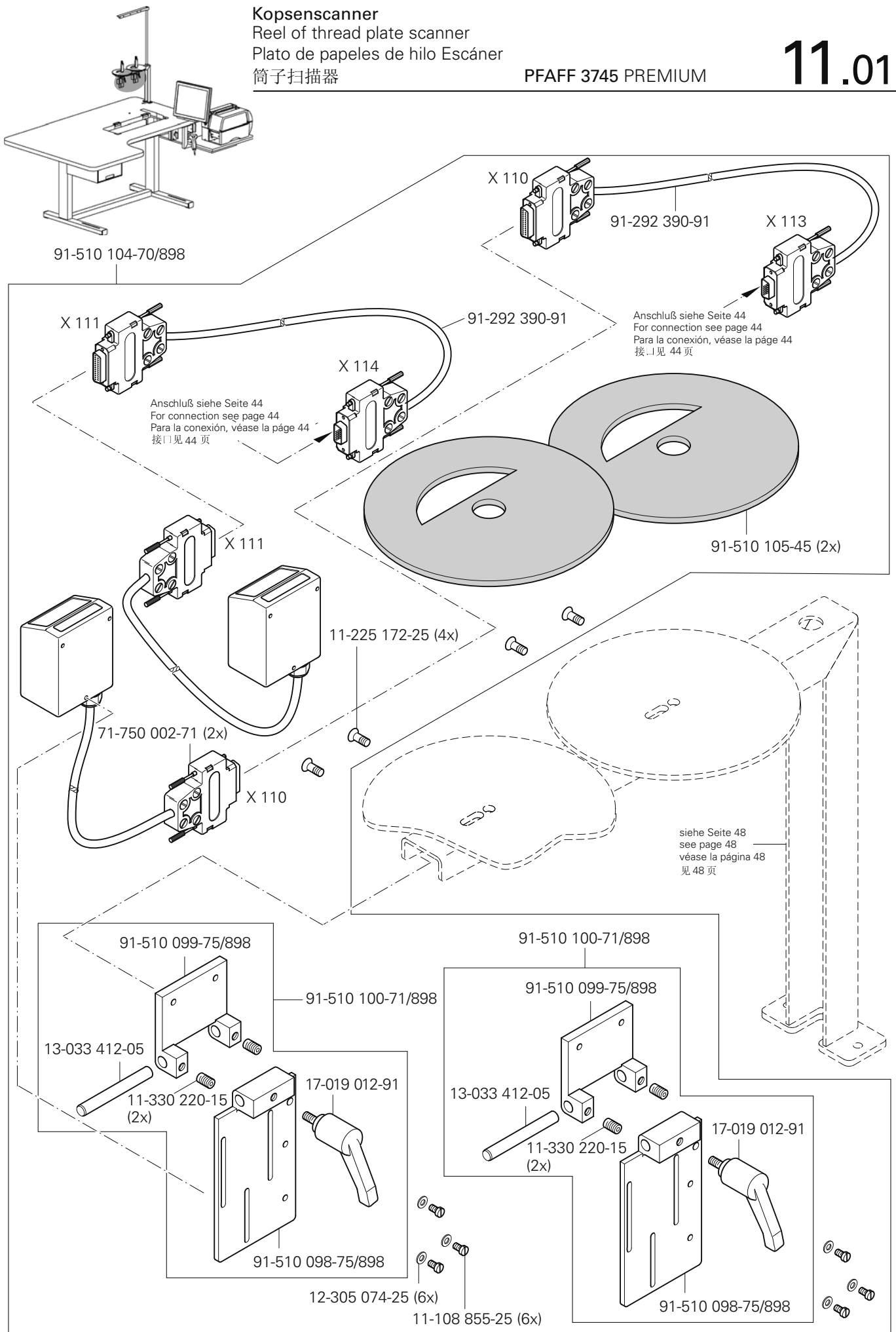
Öl Oil Aceite 油	Mittelpunkts-Viskosität bei: Mean viscosity at: Viscosidad media a: 中点粘度:		Dichte bei: Density of: Densidad a: 密度, 在:		Bestellnummer für Behälter mit: Part number for can with: Número de pedido para recipientes con: 订货号用于油箱, 带:		
	°C	mm <sup>2</sup> /s	°C	g/cm <sup>3</sup> (g/ml)	1 Liter 1 Litro 1 升		
28-011 201-44	40	22,0	15	0,865	91-129 917-91		

Fett Grease Grasa 脂	Penetration Penetration Penetración 贯入度	Tropfpunkt Drip-point Punto de goteo 滴点	Bestellnummer für Behälter mit: Part number for can with: Número de pedido para recipientes con: 订货号用于油箱, 带:		
			mm/10	°C	0,25 kg
28-011 202-10		185			28-011 202-10
28-011 202-47	220-250	185			28-011 202-47

**Kopsenscanner**  
 Reel of thread plate scanner  
 Plato de papeles de hilo Escáner  
 筒子扫描器

PFAFF 3745 PREMIUM

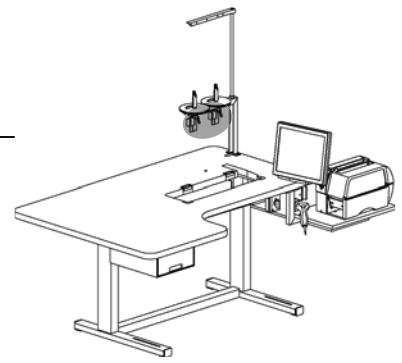
11.01



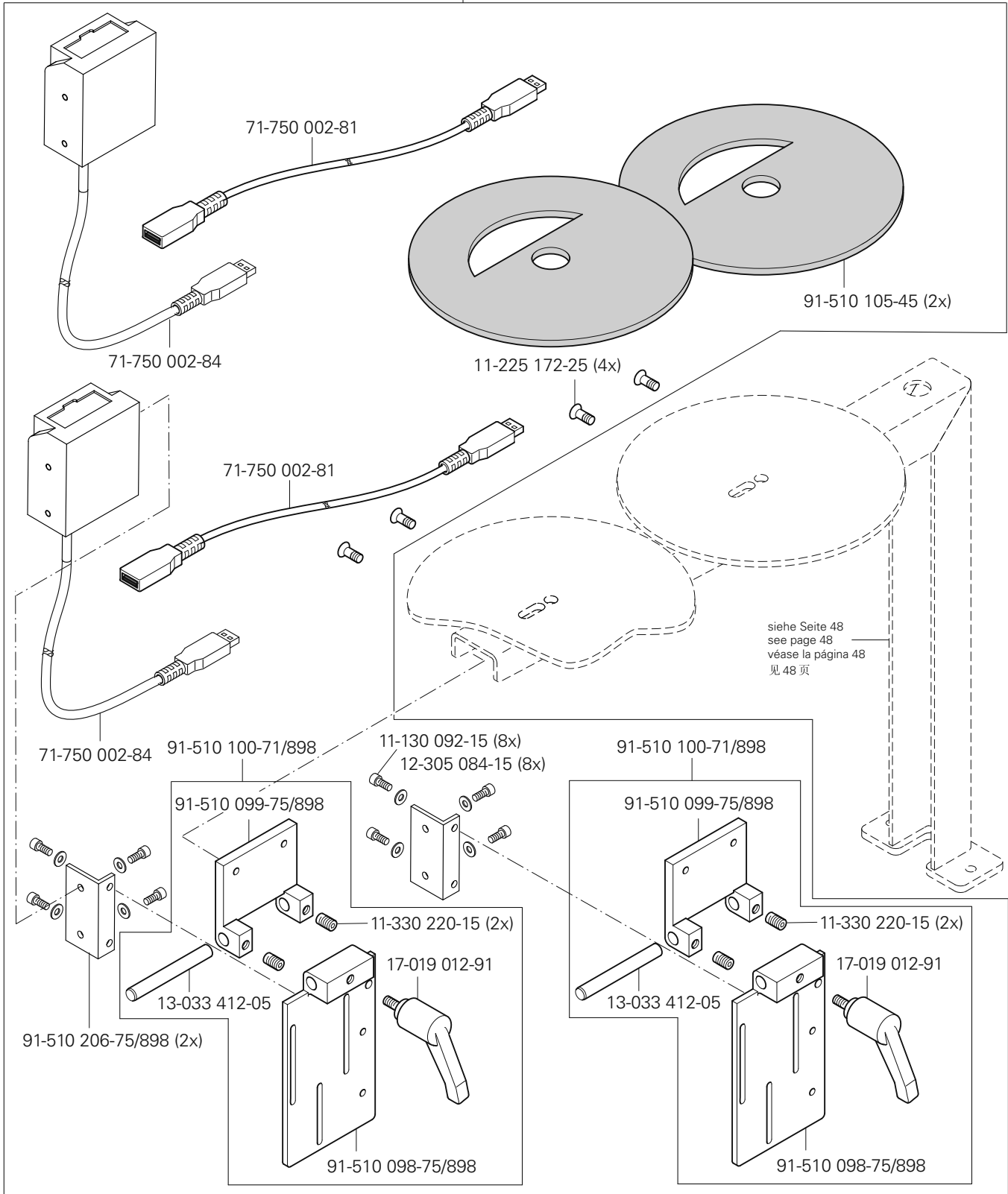
# 11.01

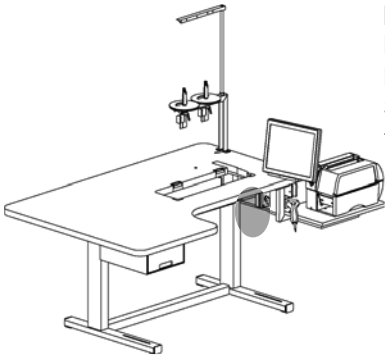
**Kopsenscanner**  
 Reel of thread plate scanner  
 Plato de papeles de hilo Escáner  
 筒子扫描器

PFAFF 3745 PREMIUM



91-510 207-70/898 ( 2-D )



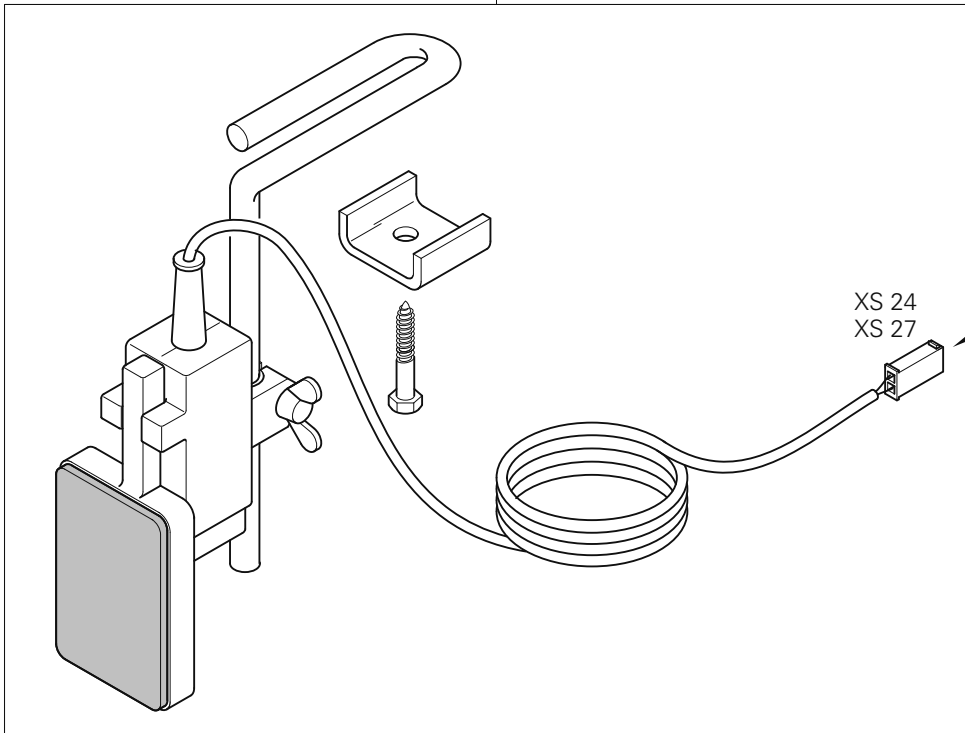


**Knietaster mit Leitung**  
 Knee switch with cable  
 Interruptor de rodillera con cable  
 带电缆膝键

PFAFF 3741 PLUS  
 PFAFF 3745 PLUS  
 PFAFF 3745 PREMIUM

**11.02**

91-292 335-91



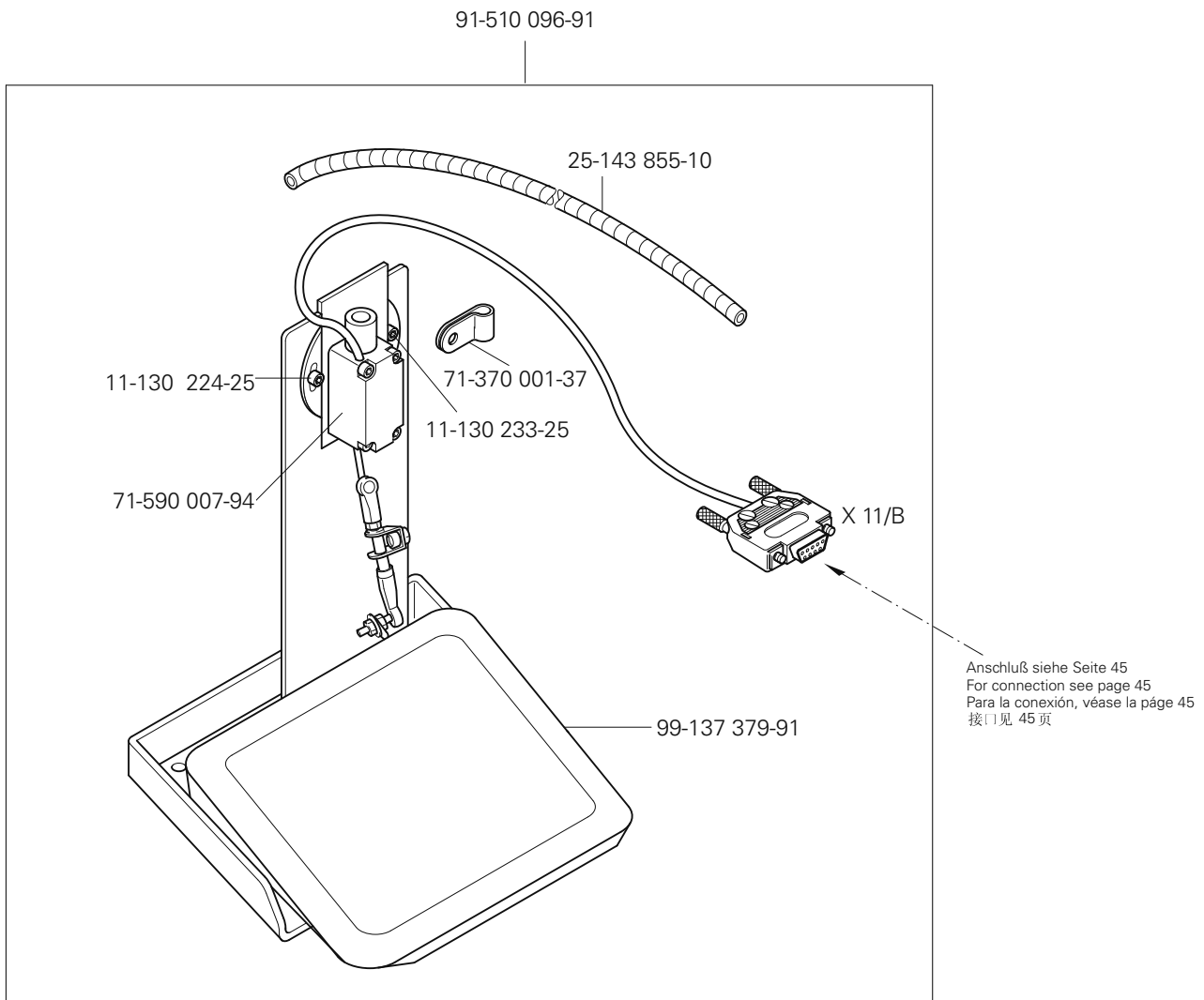
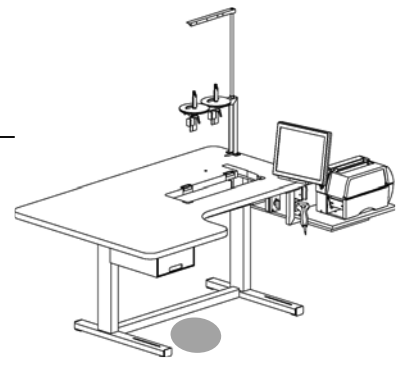
XS 24  
 XS 27

Anschluß siehe Seite 36  
 For connection see page 36  
 Para la conexión, véase la pág. 36  
 接线见 36 页

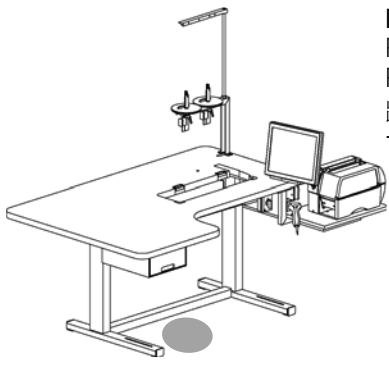
# 11.03

Pedal  
Pedal  
Pedal  
踏板

PFAFF 3741 PLUS  
PFAFF 3745 PLUS  
PFAFF 3745 PREMIUM



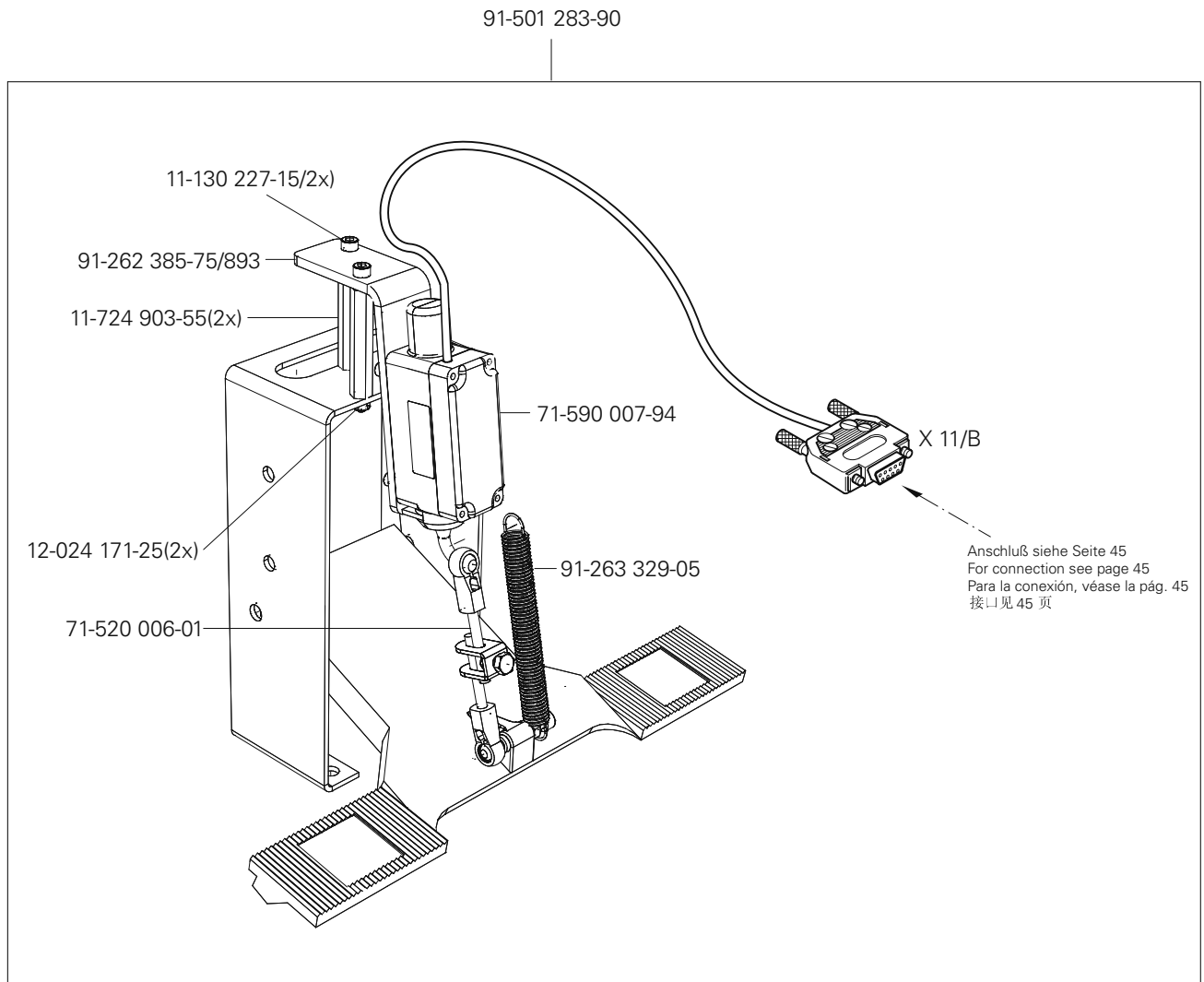




Pedal  
Pedal  
Pedal  
踏板

PFAFF 3741 PLUS  
PFAFF 3745 PLUS  
PFAFF 3745 PREMIUM

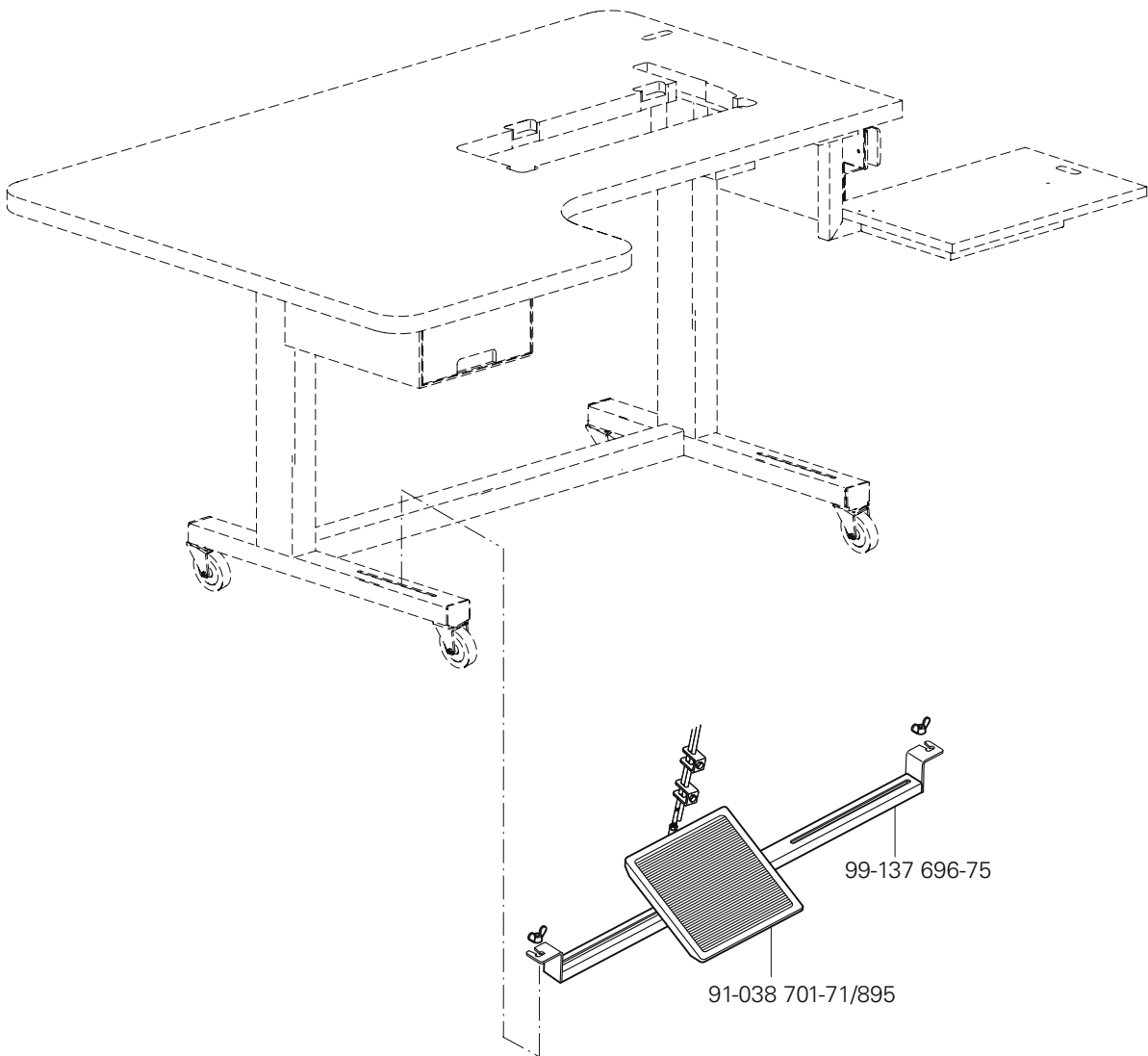
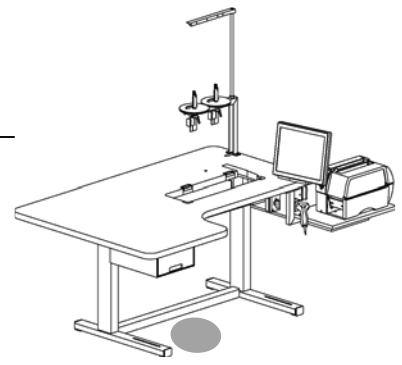
11.03

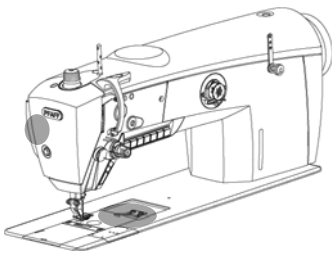


# 11.03

Pedal  
Pedal  
Pedal  
踏板

PFAFF 3741 PLUS  
PFAFF 3745 PLUS  
PFAFF 3745 PREMIUM



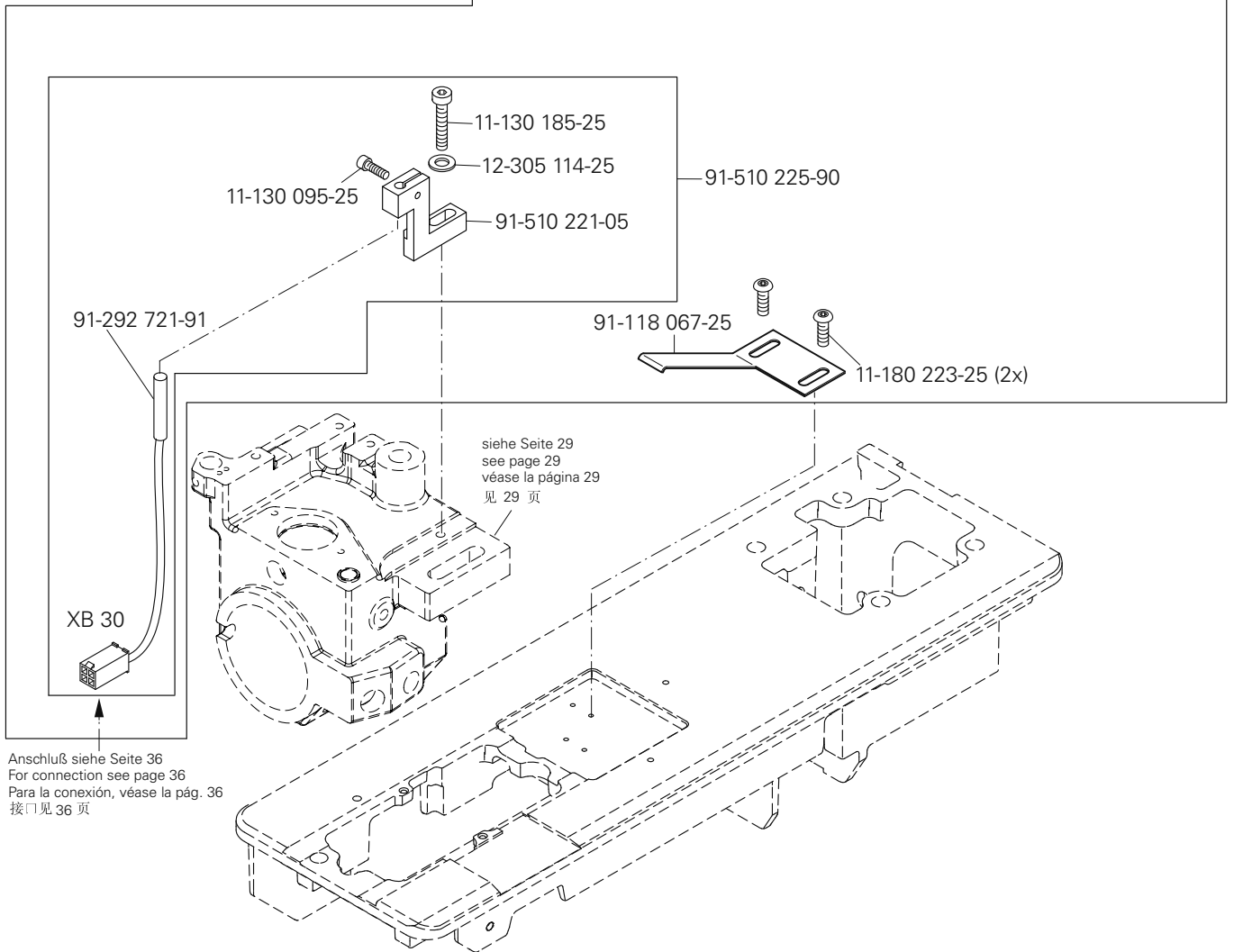
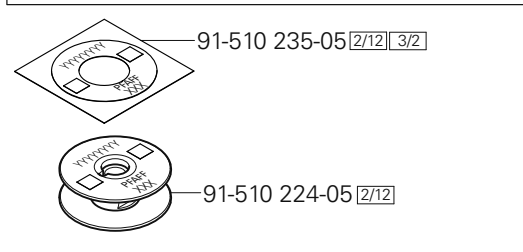
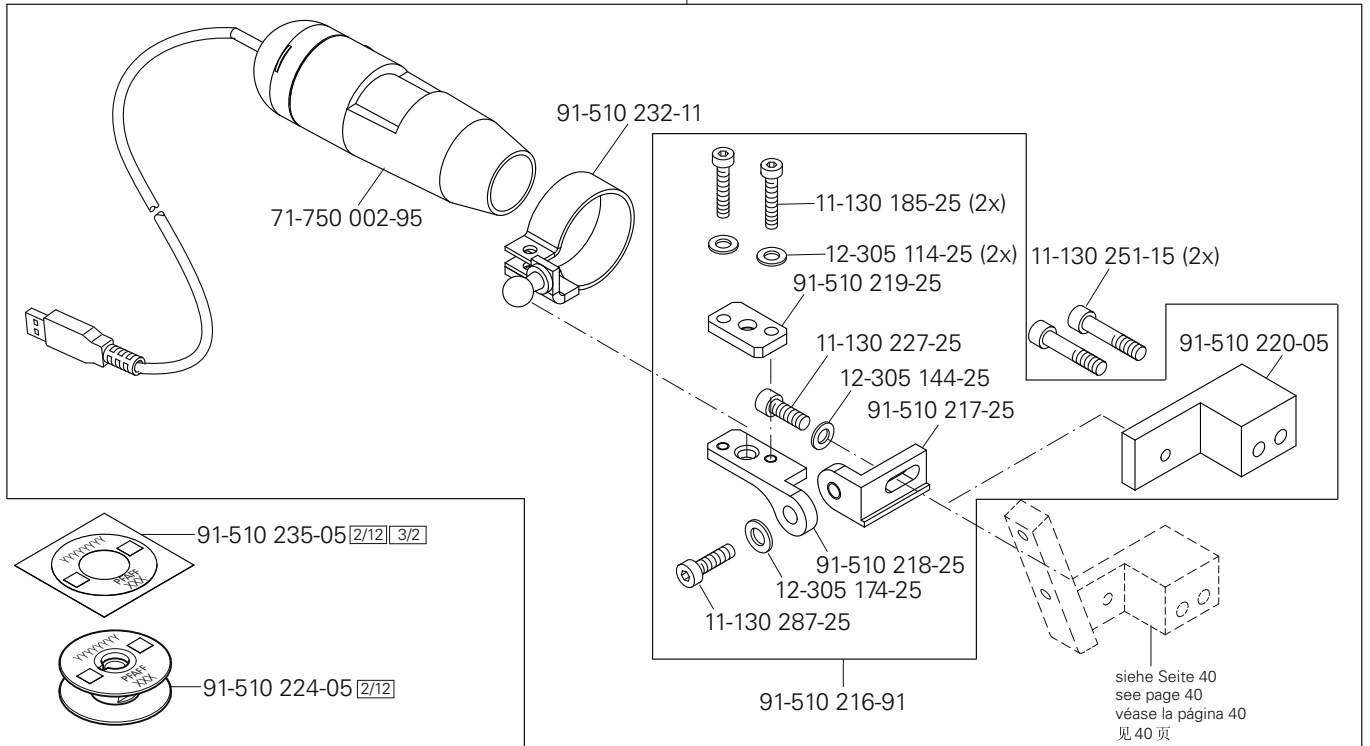


**Unterfadenüberwachung**  
 Unterthread monitoring  
 Vigilancia de hilo de abajo  
 底下螺纹的监视

PFAFF 3741 PLUS  
 PFAFF 3745 PLUS  
 PFAFF 3745 PREMIUM

11.04

91-510 227-90

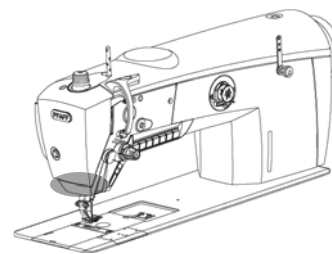


Anschiuß siehe Seite 36  
 For connection see page 36  
 Para la conexión, véase la pág. 36  
 接口见 36 页

# 11.05

Kantenführung  
Edge guide  
Guia para cantos  
导布器

PFAFF 3741 PLUS  
PFAFF 3745 PLUS  
PFAFF 3745 PREMIUM



	<p><b>Best.-Nr.</b> Part number N° de pedido 订货号</p>	<p><b>Verwendbar bei Unterklasse:</b> Usable with subclass Utilizable en la subclase 子机型可用</p>
	<p>91-510-121-90</p>	<p>-2/04; -6/01; -6/14</p>
<p>91-510 204-91    XL 10</p> <p>91-292 547-91</p> <p>X 6</p> <p>Anschluß siehe Seite 48 For connection see page 48 Para la conexión, véase la pág. 48 参见 48</p> <p>Anschluß siehe Seite 46 For connection see page 46 Para la conexión, véase la pág. 46 参见 46</p> <p>91-510 135-91    91-510 155-91</p>	<p>91-510-125-90</p>	<p>-6/34</p>
<p>91-292 547-91</p> <p>Anschluß siehe Seite 46 For connection see page 46 Para la conexión, véase la pág. 46 参见 46</p> <p>X 6</p>	<p>91-510 148-90</p>	<p>-2/04; -6/01; -6/14</p>

No. 零件号	Seite Page Página 页号	No. 零件号	Seite Page Página 页号	No. 零件号	Seite Page Página 页号	No. 零件号	Seite Page Página 页号
11-039 225-15	14	11-130 224-25	30, 31, 56	11-225 292-25	9	12-024 171-25	33, 57
11-039 306-15	28, 29	11-130 227-15	22, 57,	11-225 298-15	19	12-024 172-15	43
11-039 381-15	45	11-130 227-25	17, 33, 40, 59	11-225 904-05	16	12-024 191-15	26
11-108 021-15	48	11-130 233-15	10, 11, 21, 25	11-250 075-15	27	12-024 291-25	48
11-108 093-25	13, 16, 17, 26	11-130 233-25	23, 56	11-330 082-15	13	12-177 142-05	50
11-108 096-25	16, 17	11-130 239-15	9	11-330 166-15	28, 29	12-305 074-25	53
11-108 099-25	16, 17	11-130 251-15	33, 40, 59	11-330 173-15	45	12-305 084-15	10, 12, 13, 17, 26, 54
11-108 102-25	20	11-130 263-15	9	11-330 175-15	26	12-305 084-25	16
11-108 173-15	17	11-130 281-25	40	11-330 217-15	10, 11, 26	12-305 114-15	35, 36, 39
11-108 174-15	10	11-130 284-15	9	11-330 220-15	20, 23, 26, 53, 54	12-305 114-25	59
11-108 180-15	48	11-130 287-15	12, 25	11-330 277-15	13, 18, 19	12-305 144-15	21, 23, 33
11-108 189-15	17	11-130 287-25	9, 59	11-330 280-15	14, 19, 27, 48	12-305 144-25	17, 40, 59
11-108 285-15	9	11-130 293-15	11, 12, 22, 26, 30, 31	11-330 952-15	10, 11, 26, 28, 29, 32	12-305 174-15	22, 26
11-108 353-15	33	11-130 299-25	9	11-330 955-15	25, 28, 29	12-305 174-25	9, 59,
11-108 849-25	20	11-130 359-15	48	11-330 960-15	12, 21, 26, 28, 29, 32	12-305 224-15	48
11-108 855-25	40, 53	11-130 905-15	24	11-330 962-15	13	12-305 500-05	16,
11-130 089-15	10, 12, 13, 30, 31	11-130 914-15	35	11-330 964-15	18, 22, 25, 26, 28, 29	12-315 110-15	48
11-130 092-15	54	11-130 917-55	43	11-335 280-15	32 19	12-325 080-05	16, 17
11-130 092-25	16, 17, 27	11-132 169-15	19	11-335 902-15	19	12-335 151-15	24
11-130 095-15	28, 29	11-132 217-15	9	11-341 166-15	12	12-335 171-15	50
11-130 095-25	40, 59	11-132 223-25	16, 17,	11-341 902-15	19, 26	12-335 211-15	45
11-130 101-15	38	11-174 082-15	13	11-462 253-55	45, 50	12-349 082-05	26
11-130 170-15	13,	11-174 173-25	10	11-462 295-55	50	12-360 026-05	30, 31
11-130 170-25	25, 38	11-180 223-25	59	11-462 304-55	35, 42	12-360 043-05	22
11-130 173-15	10, 12, 13, 25, 28, 29	11-186 934-25	16	11-472 193-55	41	12-360 043-25	16, 17
11-130 173-25	20, 44	11-187 014-15	17	11-472 199-55	38	12-360 061-05	30, 31
11-130 176-15	24, 36, 39	11-210 087-15	20	11-706 290-25	20	12-360 063-25	22
11-130 176-25	16, 17, 20, 30, 31, 45	11-210 216-15	33	11-724 903-55	57	12-360 103-05	26
11-130 179-15	9, 23	11-210 248-15	33	12-005 154-25	20	12-360 124-05	12
11-130 179-25	20	11-225 172-15	30, 31	12-005 175-15	33	12-360 153-05	39
11-130 185-15	34	11-225 172-25	25, 53, 54	12-005 195-15	22	12-362 124-05	25, 26
11-130 185-25	42, 59	11-225 175-25	30, 31	12-005 235-15	28, 29	12-499 150-45	45
11-130 191-15	28, 29, 39	11-225 178-25	9	12-012 004-15	9	12-499 210-45	45
11-130 194-15	34	11-225 220-15	9	12-024 121-25	20	12-505 190-45	16

No. 零件号	Seite Page Página 页号	No. 零件号	Seite Page Página 页号	No. 零件号	Seite Page Página 页号	No. 零件号	Seite Page Página 页号
12-510 170-25	9	25-161 901-44	44	71-750 002-80	44	91-171 175-12	10, 11, 32
12-510 171-45	22	25-308 820-25	16, 17, 34	71-750 002-81	40, 41, 44, 54	91-172 609-45	13
12-518 210-45	27	25-308 820-40	34, 35	71-750 002-83	41	91-174 303-15	13
12-610 210-45	14, 22	25-308 820-60	34	71-750 002-84	40, 54	91-174 440-25	16
12-610 270-45	12	26-536 302-09	33	71-750 002-95	59	91-174 879-05	20
12-610 280-45	25, 26	26-536 305-09	10, 12, 13	71-770 000-63	39	91-176 199-92	13
12-610 310-45	13	28-011 201-44	52	74-022 134-91	45	91-176 204-05	13
12-618 190-45	28, 29	28-011 202-10	52	74-052 880-91	15	91-176 360-05	22
12-640 130-55	21	28-011 202-47	52	74-052 893-91	33	91-229 073-71/898	48
12-640 230-55	26	91-111 600-01	49	74-061 834-91	45	91-229 423-70/690	47
12-664 350-45	28, 29	61-111 600-35	49	74-062 060-91	39	91-262 195-92	19
12-710 904-12	21	61-111 689-01	49	74-086 245-91	45	91-262 385-75/893	45, 57
12-710 913-12	28, 29	61-111 689-03	49	91-002 065-05	16, 17,	91-263 329-05	57
12-710 920-12	25, 26	61-111 689-04	49	91-010 184-05	17	91-266 114-15	9
12-710 921-92	12	71-310 001-29	51	91-010 215-05	16,	91-266 288-15	28, 29
12-710 923-92	28, 32	71-310 001-30	43	91-011 391-05	28, 29	91-266 385-91	28, 29
13-033 106-05	16, 17	71-310 001-31	46	91-017 378-05	10	91-266 520-92	32
13-033 412-05	53, 54	71-370 001-32	13, 28, 29, 38, 39	91-038 701-71/895	58	91-266 818-05	13
13-033 574-05	40	71-370 001-37	56	91-046 879-05	33	91-268 655-05	33
14-012 557-01	28, 29	71-370 001-44	36	91-056 193-25	16	91-280 171-91	32
14-016 151-91	28, 32	71-370 003-94	33	91-056 760-05	16,	91-290 576-91	9
14-018 594-01	32	71-520 001-25	20	91-069 062-05	11	91-290 732-91	45
14-218 090-01	10, 11	71-520 001-26	20	91-100 355-05	13	91-290 733-91	45
15-032 002-45	35	71-520 006-01	45, 54	91-118 067-25	25, 59	91-291 458-91	45
15-120 725-05	33	71-520 006-03	45	91-118 888-05	25	91-292 081-91	17
15-125 061-05	33	71-520 006-04	45	91-119 015-15	13	91-292 329-91	38
16-409 998-05	19	71-590 007-94	45, 56, 57	91-119 670-11	10	91-292 335-91	55
16-410 000-05	23	71-750 002-40	43	91-119 671-05	17	91-292 358-91	37
16-414 139-05	45	71-750 002-41	43	91-119 763-05	14	91-292 359-91	23
17-019 012-91	53, 54	71-750 002-70	41	91-129 917-91	52	91-292 360-91	36
18-372 003-91	35	71-750 002-71	40, 53	91-129 626-90	45	91-292 361-91	48
25-143 855-10	56	71-750 002-73	42	91-129 670-45	48	91-292 363-91	26
25-161 801-49	28, 29, 33	71-750 002-74	43	91-140 372-05	11	91-292 364-91	20
25-161 801-52	33	71-750 002-75	44	91-168 480-15	19	91-292 366-91	30, 31

No. 零件号	Seite Page Página 页号	No. 零件号	Seite Page Página 页号	No. 零件号	Seite Page Página 页号	No. 零件号	Seite Page Página 页号
91-292 367-91	16, 17	91-500 250-71/892	20	91-500 481-71/690	20	91-501 030-91	27
91-292 383-91	37	91-500 251-05	20	91-500 496-05	16	91-501 031-05	27
91-292 384-91	38	91-500 252-21	20	91-500 509-70/690	15	91-501 033-05	27
91-292 386-91	40	91-500 267-92	18	91-500 510-75/766	15	91-501 049-05	27
91-292 390-91	53	91-500 276-05	10, 12, 13	91-500 511-75/785	15	91-501 050-05	27
91-292 402-91	28, 29	91-500 279-12	18	91-500 517-01	9	91-501 051-05	9
91-292 427-71/758	38	91-500 293-01	10, 11	91-500 533-05	16	91-501 054-05	27
91-292 429-91	48	91-500 340-91	25	91-500 534-45	16, 17	91-501 057-91	28, 29
91-292 496-91	45	91-500 341-05	25	91-500 536-91	16	91-501 066-01	30, 31
91-292 547-91	60	91-500 342-05	26	91-500 537-01	16	91-501 067-05	27,
91-292 722-91	59	91-500 346-05	10, 12, 13	91-500 674-91	26	91-501 072-91	11
91-500 019-05	21	91-500 383-92	25	91-500 681-92	28, 29	91-501 073-91	11
91-500 035-05	11	91-500 384-72/699	50	91-500 685-15	28, 29	91-501 080-91	13
91-500 041-92	24	91-500 397-05	30, 31	91-500 686-05	30, 31	91-501 091-05	32
91-500 046-05	12	91-500 399-05	30, 31	91-500 690-01	30, 31	91-501 092-92	28
91-500 100-91	26	91-500 405-05	32	91-500 691-91	31	91-501 094-05	28
91-500 105-05	26	91-500 438-05	24	91-500 692-92	32	91-501 095-91	30
91-500 111-05	13	91-500 455-45	16, 17	91-500 693-92	28, 29	91-501 120-71/890	10
91-500 112-91	18	91-500 456-45	16, 17,	91-500 695-92	32	91-501 138-91	14
91-500 113-01	18	91-500 457-05	16, 17	91-500 698-90	28, 29	91-501 278-05	11
91-500 116-05	13	91-500 458-75/690	16, 17	91-500 699-05	28, 29	91-501 283-90	57
91-500 117-91	13	91-500 459-25	16, 17,	91-501 001-01	28, 29	91-501 288-05	27
91-500 123-91	14	91-500 460-05	16, 17	91-501 002-01	30, 31	91-501 351-05	10
91-500 131-91	18	91-500 464-25	16	91-501 004-05	27,	91-501 355-91	16
91-500 132-91	19	91-500 472-74/001	15	91-501 005-05	27,	91-501 359-25	16
91-500 136-12	10	91-500 472-74/002	15	91-501 006-01	28, 29	91-501 364-91	16
91-500 143-91	18	91-500 472-74/003	15	91-501 012-92	28	91-501 368-92	28, 29
91-500 147-71/766	33	91-500 472-74/004	15	91-501 017-91	27	91-501 369-05	28, 29
91-500 185-05	33	91-500 472-74/005	15	91-501 019-05	27	91-501 375-05	29
91-500 187-15	33	91-500 472-74/006	15	91-501 020-15	27,	91-501 376-05	28
91-500 207-25	9	91-500 473-75/699	15	91-501 022-05	27,	91.501 377-91	13
91-500 208-75/699	50	91-500 476-75/690	9	91-501 023-05	27	91-501 500-91	16, 17
91-500 209-71/699	50	91-500 479-75/699	9	91-501 026-05	27	91-501 505-05	30, 31
91-500 241-75/690	33	91-500 480-25	20	91-501 028-15	27	91-501 515-91	10
						91-501 519-05	10

No. 零件号	Seite Page Página 页号	No. 零件号	Seite Page Página 页号	No. 零件号	Seite Page Página 页号	No. 零件号	Seite Page Página 页号
91-501 520-05	10	91-510 016-05	21	91-510 092-71/890	9	91-510 220-05	59
91-501 521-05	10	91-510 017-12	21	91-510 096-91	56	91-510 221-05	59
91-501 527-05	10	91-510 018-75/895	51	91-510 097-75/895	51	91-510 224-05	59
91-501 549-90	39	91-510 020-91	51	91-510 098-75/898	53, 54	91-510 226-90	59
91-501 806-05	11	91-510 021-75/898	48	91-510 099-75/898	53, 54	91-510 227-90	59
91-501 807-05	11	91-510 023-75/898	42	91-510 100-71/898	53, 54	91-510 229-70/898	48
91-501 808-05	11	91-510 025-05	48	91-510 104-70/898	53	91-510 232-11	59
91-501 813-91	33	91-510 026-05	48	91-510 105-45	53, 54	91-510 235-05	59
91-501 891-92	10,11	91-510 027-75/892	48	91-510 119-70/898	40	96-730 002-05	28, 29
91-501 892-05	10, 11	91-510 031-05	41	91-510 121-90	60	97-301 183-25/699	50
91-501 893-05	10, 11	91-510 034-21	20	91-510 125-90	60	99-135 001-95	16
91-501 961-75/898	11	91-510 041-05	20	91-510 135-91	60	99-135 002-95	33
91-501 969-91	12	91-510 042-05	20	91-510 139-04	27	99-135 547-91	34
91-501 978-91	28, 29	91-510 043-71/892	20	91-510 140-91	27	99-136 071-95	16, 34
91-502 039-92	25	91-510 044-05	20	91-510 141-91	27	99-136 072-95	34
91-502 230-91	10, 11	91-510 045-04	27	91-510 148-90	60	99-136 519-55	48
91-502 258-91	33	91-510 046-05	27	91-510 155-91	60	99-136 546-91	35
91-502 259-05	32	91-510 050-75/898	40	91-510 164-05	27	99-137 017-01	35
91-502 261-05	28, 29	91-510 051-75/898	40	91-510 165-72/895	44	99-137 093-95	34
91-502 307-01	11	91-510 052-75/898	40	91-510 166-72/895	44	99-137 196-05	45
91-502 336-91	11	91-510 053-05	17	91-510 171-71/892	16	99-137 379-91	56
91-502 388-72/898	10, 11	91-510 054-05	17	91-510 172-71/892	16	99-137 520-05	20
91-502 391-91	22	91-510 055-05	17	91-510 204-91	60	99-137 544-05	19
91-502 394-01	22	91-510 056-25	17	91-510 205-75/898	40	99-137 554-91	34
91-502 396-92	22	91-510 057-05	17	91-510 206-75/898	54	99-137 608-91	34
91-502 406-71/892	19	91-510 058-05	17	91-510 207-70/898	54	99-137 609-91	34
91-510 003-91	23	91-510 062-05	17	91-510 208-70/898	40	99-137 619-01	30, 31
91-510 004-05	23	91-510 063-71/892	9	91-510 209-70	41	99-137 621-91	21
91-510 005-92	23	91-510 081-71/892	17	91-510 210-70	41	99-137 627-91	24
91-510 008-91	26	91-510 082-05	42	91-510 212-05	48	99-137 696-75	58
91-510 010-75/898	26	91-510 085-71/892	17	91-510 213-05	48	99-137 722-91	51
91-510 011-05	26	91-510 087-91	17	91-510 214-92	48	906-8001-127/601	51
91-510 012-91	26	91-510 088-91	27	91-510 216-91	59	906-9001-650/895	51
91-510 014-91	21	91-510 089-91	27	91-510 217-25	59	906-9001-653/895	51
91-510 015-05	21	91-510 091-75/898	35	91-510 218-25	59	906-9001-654/895	51
				91-510 219-25	59		



***POWERline***

**3741**

**3745**

UNTERKLASSEN-AUSSTATTUNG

SUBCLASS PARTS

COMPOSICIÓN DE LAS SUBCLASES

子机型-设备

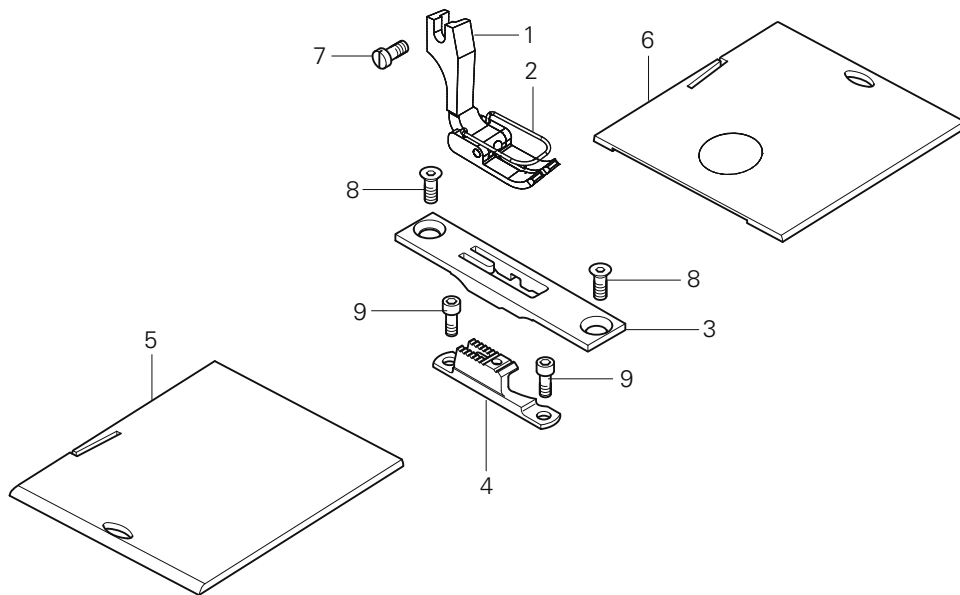
-6/14

Für allgemeine Näharbeiten  
(Standardform des Teilesatzes).

For ordinary sewing operations  
(Standard part set.)

Para trabajos de costura en  
general (Juego de piezas  
estándard.)

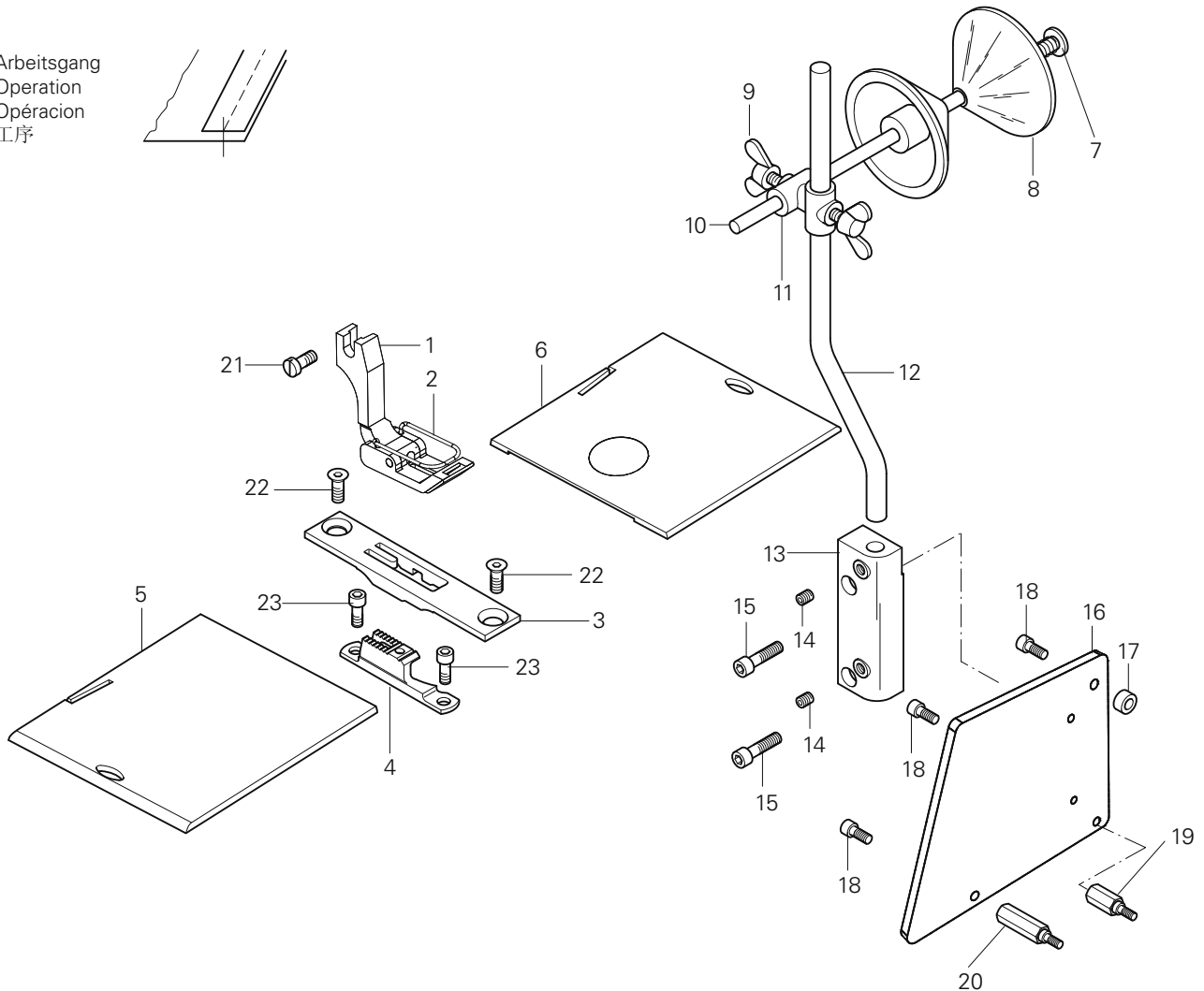
适用于一般性缝纫工作  
(套件的标准型式)。



Pos.-Nr. Item No. N° de pos. 序号	Ausführung Model Tipo 款式	Stichlänge Stitch length Largo de puntada 针距	Teile-Nr. Part No. N° de pieza 零件号	Pos.-Nr. Item No. N° de pos. 序号	Ausführung Model Tipo 款式	Stichlänge Stitch length Largo de puntada 针距	Teile-Nr. Part No. N° de pieza 零件号
1 - 6	BN9*	9,0	91-510 176-93/001	5			91-500 380-25
1 - 4	BN9*	9,0	91-202 788-93/001	6			91-501 048-91
1 - 2	BN9*	9,0	91-154 960-23/001	7			11-108 174-25
2			91-154 958-05 [3]	8			11-225 223-25
3			91-150 920-25	9			11-130 173-15
4	BN9*	9,0	91-159 056-04/001				

-61/01

Arbeitsgang  
 Operation  
 Opération  
 工序



Pos.-Nr. Item No. 序号	Ausführung Model Typo 款式	Stichlänge Stitch length Largo de puntada 针距	Teile-Nr. Part No. 零件号
1 - 20	BN9*	9,0	91-510 175-93/001
1 - 4	BN9*	9,0	91-202 785-93/001
1 - 2	BN9*	9,0	91-154 955-23/001
2			91-154 958-05 [3]
3			91-150 920-25
4	BN9*	9,0	91-159 056-04/001
5			91-500 380-25
6			91-501 048-91
7 - 12			91-084 366-71/895
7			91-025 694-05
8			91-084 338-05
9			11-505 292-25
10			91-046 252-21
11			91-043 155-72/895

Pos.-Nr. Item No. 序号	Ausführung Model Typo 款式	Stichlänge Stitch length Largo de puntada 针距	Teile-Nr. Part No. 零件号
12			91-043 154-25
13 - 14			91-170 458-72/895
13			91-170 458-75/895
14			11-330 217-15
15			11-130 239-15
16			91-510 168-75/892
17			95-617 317-15
18			11-130 227-15
19			91-510 170-15
20			91-510 169-15
21			11-108 174-25
22			11-225 223-25
23			11-130 173-15

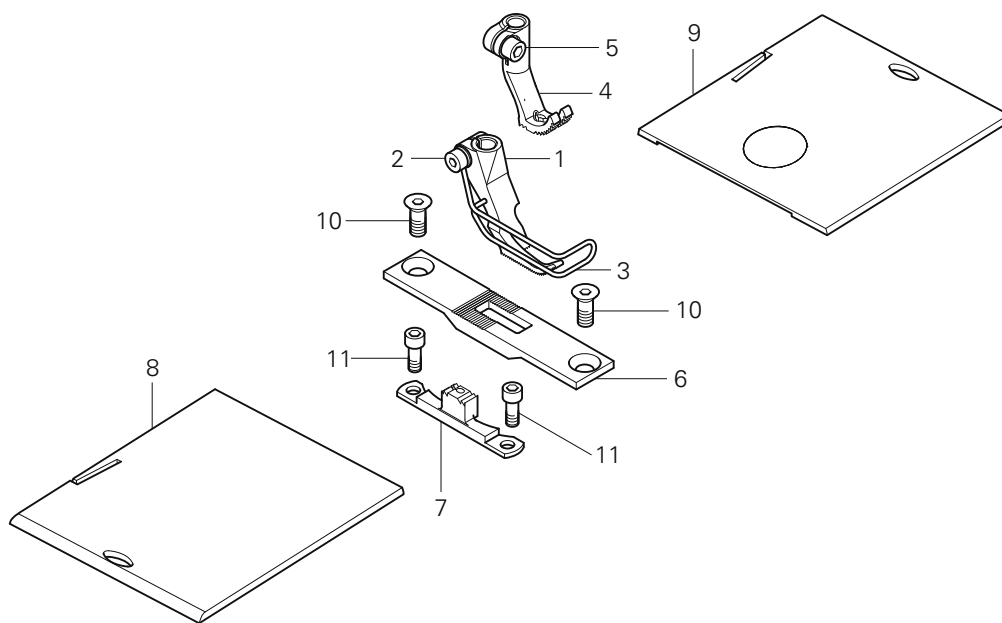
-2/04

Für rechte Kantennäharbeiten  
(Standardform des Teilesatzes).  
Für Maschinen mit Greifer rechts.

For right-hand marginal stitching  
(Standard part set).  
For machines with hook on the  
right.

Para el cosido de orillas o cantos  
(Juego de piezas estándar).  
Para máquinas con la garfio a la  
derecha.

用于右缝边作业  
(套件的标准型式)。



Pos.-Nr. Item No. 序号	Ausführung Model 款式	Stichlänge Stitch length 针距	Absteppbreite Stitching margin Margin de costura 缩缝宽度	Teile-Nr. Part No. 零件号
1 - 9	CN*	6,0	2,0	91-510 157-93/001
1 - 7	CN*	6,0	2,0	91-202 646-93/002
1 - 3	CN*	6,0	2,0	91-149 268-93/002
2				11-130 176-15
3				91-149 293-05 <span style="border: 1px solid black; padding: 0 2px;">3</span>
4 - 5	CN*	6,0	2,0	91-049 394-93/015
5				11-130 176-15

Pos.-Nr. Item No. 序号	Ausführung Model 款式	Stichlänge Stitch length 针距	Absteppbreite Stitching margin Margin de costura 缩缝宽度	Teile-Nr. Part No. 零件号
6	CN*	6,0	2,0	91-150 935-24/002
7	CN*	6,0	2,0	91-159 027-04/010
8				91-500 380-25
9				91-501 048-91
10				11-225 172-25
11				11-130 173-15

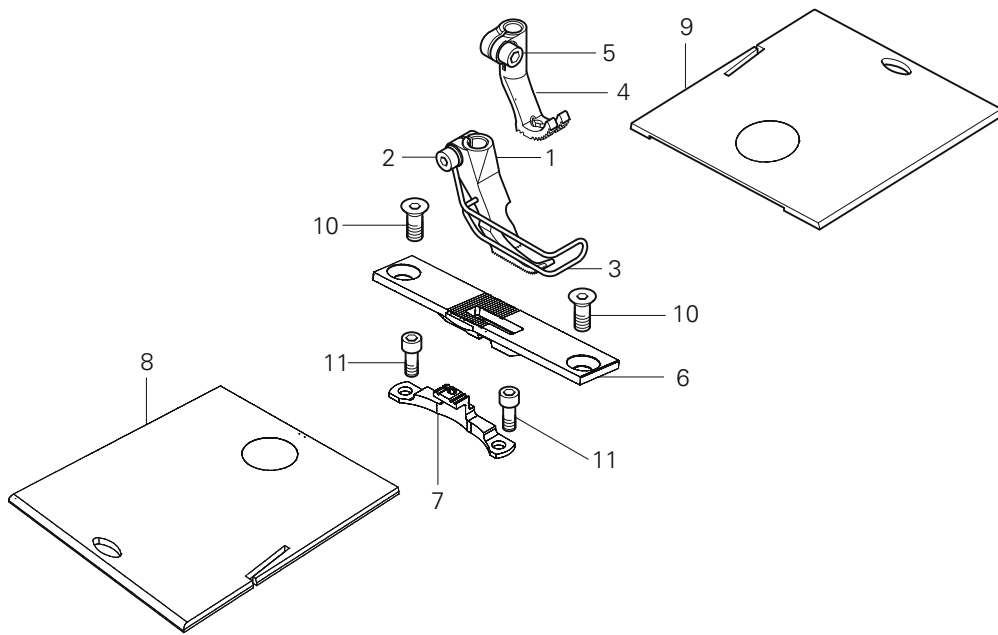
-2/04

Für rechte Kantennäharbeiten  
 (Standardform des Teilesatzes).  
 Für Maschinen mit Greifer links.

For right-hand marginal stitching  
 (Standard part set).  
 For machines with hook on the  
 left.

Para el cosido de orillas o cantos  
 (Juego de piezas estándar).  
 Para máquinas con la garfio la  
 izquierda.

用于右缝边作业  
 (套件的标准型式)。



Pos.-Nr. Item No. 序号	Ausführung Model Typo 款式	Stichlänge Stitch length Largo de puntada 针距	Absteppbreite Stitching margin Margen de costura 缩缝宽度	Teile-Nr. Part No. 零件号
1 - 9	CN*	6,0	2,0	91-510 158-93/001
1 - 7	CN*	6,0	2,0	91-202 781-93/001
1 - 3	CN*	6,0	2,0	91-149 268-93/002
2				11-130 176-15
3				91-149 293-05 <span style="border: 1px solid black; padding: 0 2px;">3</span>
4 - 5	CN*	6,0	2,0	91-049 394-93/015
5				11-130 176-15

Pos.-Nr. Item No. 序号	Ausführung Model Typo 款式	Stichlänge Stitch length Largo de puntada 针距	Absteppbreite Stitching margin Margen de costura 缩缝宽度	Teile-Nr. Part No. 零件号
6				91-150 973-25
7	CN*	6,0	2,0	91-159 044-05
8				91-501 154-93/001
9				91-501 048-91
10				11-225 172-25
11				11-130 173-15

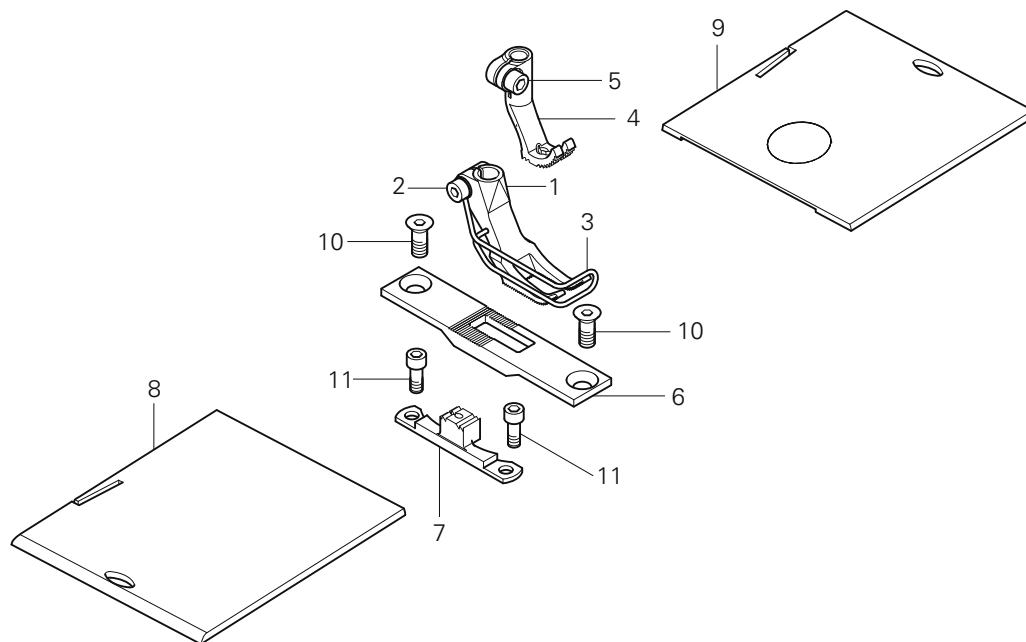
-6/01

Für allgemeine Näharbeiten  
(Standardform des Teilesatzes).

For ordinary sewing operations  
(Standard part set.)

Para trabajos de costura en  
general (Juego de piezas  
estándard.)

适用于一般性缝纫工作  
(套件的标准型式)。



Pos.-Nr. Item No. N° de pos. 序号	Ausführung Model Tipo 款式	Stichlänge Stitch length Largo de puntada 针距	Teile-Nr. Part No. N° de pieza 零件号
1 - 9	CN9*	9,0	91-510 159-93/001
1 - 7	CN9*	9,0	91-202 775-93/001
1 - 3	CN9*	9,0	91-149 264-91
2			11-130 176-15
3			91-149 267-05 <span style="border: 1px solid black; padding: 0 2px;">3</span>
4 - 5	CN9*	9,0	91-049 394-93/003
5			11-130 173-15

Pos.-Nr. Item No. N° de pos. 序号	Ausführung Model Tipo 款式	Stichlänge Stitch length Largo de puntada 针距	Teile-Nr. Part No. N° de pieza 零件号
6			91-150 922-25
7	CN9*	9,0	91-159 039-04/002
8			91-500 380-25
9			91-501 048-91
10			11-225 172-25
11			11-130 173-15

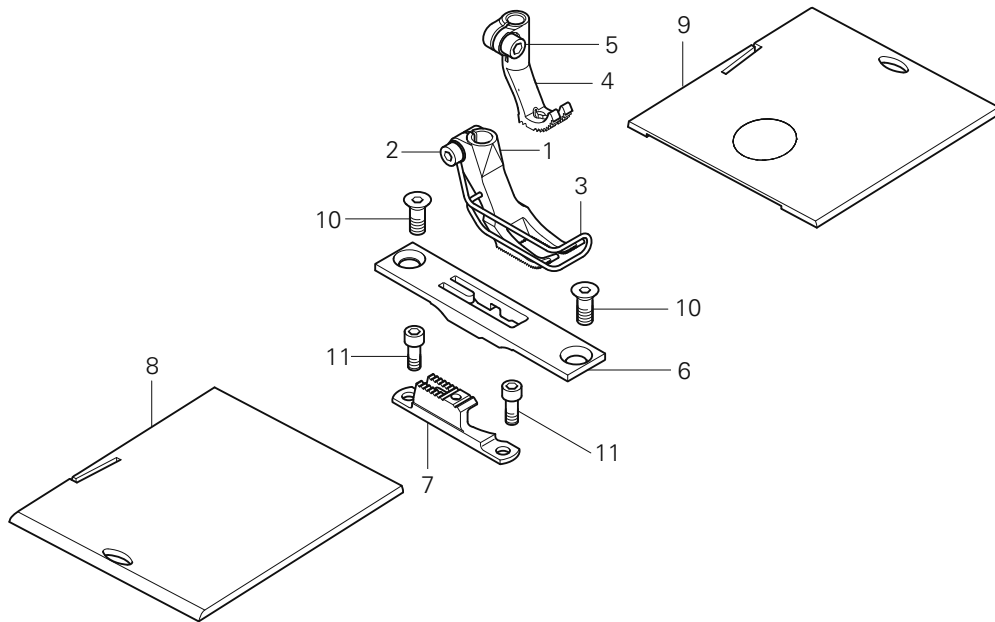
-6/14

Für allgemeine Näharbeiten  
(Standardform des Teilesatzes).

For ordinary sewing operations  
(Standard part set.)

Para trabajos de costura en  
general (Juego de piezas  
estándard.)

适用于一般性缝纫工作  
(套件的标准型式)。



Pos.-Nr. Item No. 序号	Ausführung Model Typo 款式	Stichlänge Stitch length Largo de puntada 针距	Teile-Nr. Part No. 零件号
1 - 9	CN9*	9,0	91-510 094-93/001
1 - 7	CN9*	9,0	91-202 640-93/001
1 - 3	CN9*	9,0	91-149 264-91
2			11-130 176-15
3			91-149 267-05 <span style="border: 1px solid black; padding: 0 2px;">3</span>
4 - 5	CN9*	9,0	91-049 394-93/003
5			11-130 173-15

Pos.-Nr. Item No. 序号	Ausführung Model Typo 款式	Stichlänge Stitch length Largo de puntada 针距	Teile-Nr. Part No. 零件号
6			91-150 920-25
7	CN9*	9,0	91-159 026-04/002
8			91-500 380-25
9			91-501 048-91
10			11-225 172-25
11			11-130 173-15

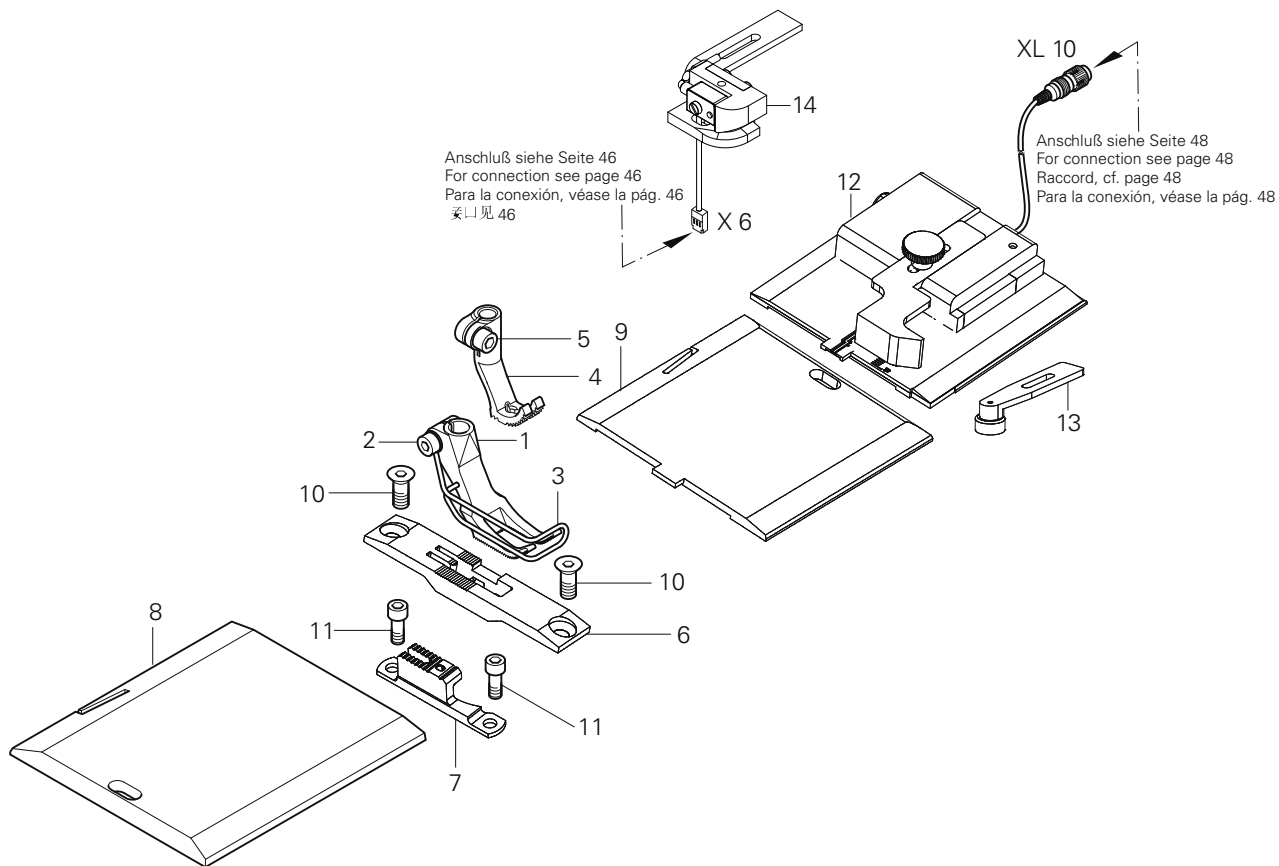
-6/34

Für allgemeine Näharbeiten  
(Teilesatz angepasst für elek-  
trische Kantenführung).

For ordinary sewing operations  
(Partial sentence conformistly for  
electric edge guidance.)

Para trabajos de costura en  
general (Frase parcial de modo  
adaptado para el liderato de  
cantos eléctrico.)

适用于一般性缝纫工作



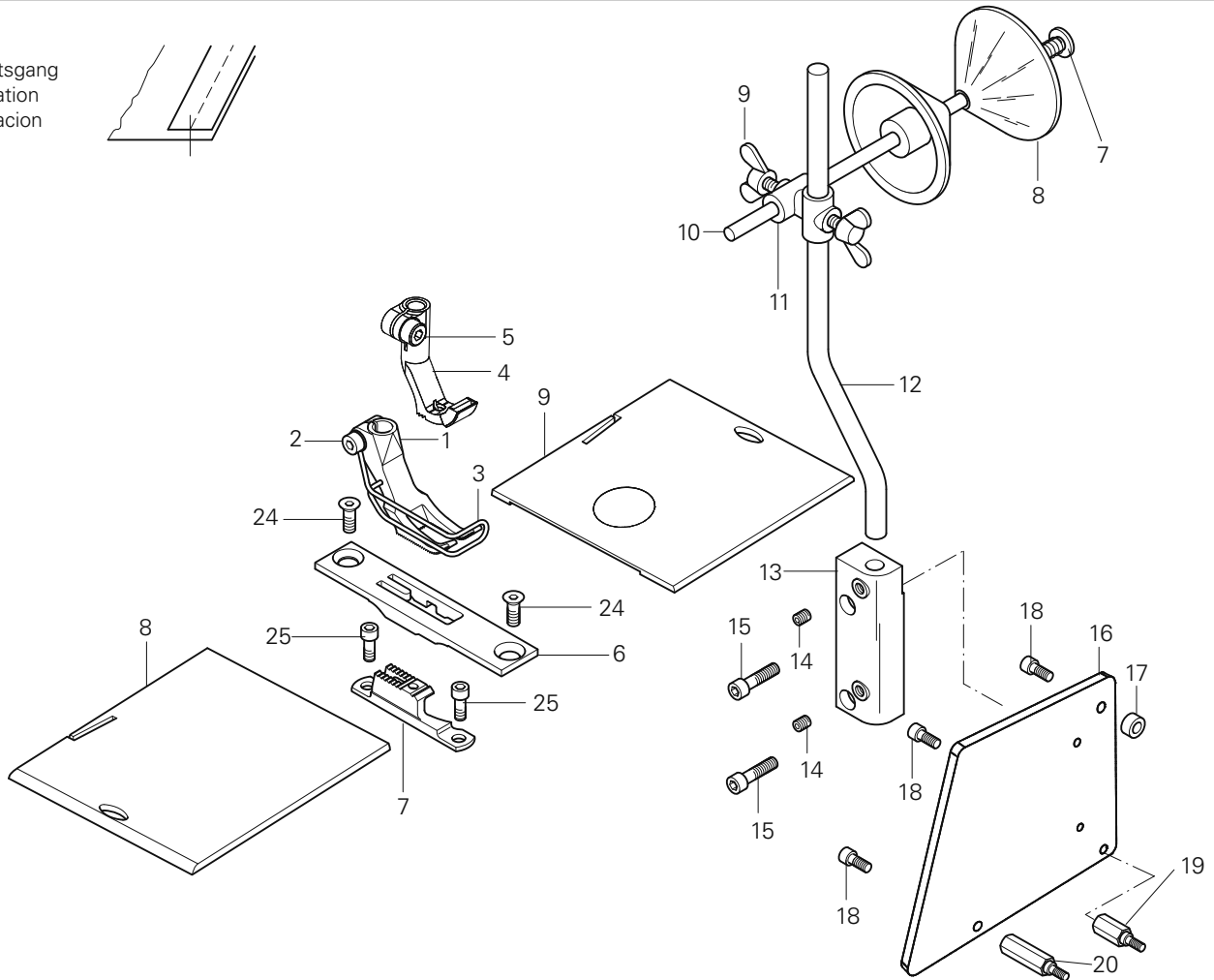
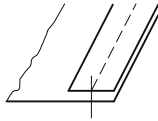
Pos.-Nr. Item No. 序号	Ausführung Model 款式	Stichlänge Stitch length Largo de puntada 针距	Teile-Nr. Part No. 零件号
1 - 9	CN9*	9,0	91-510 156-93/001
1 - 7	CN9*	9,0	91-202 768-93/001
1 - 3	CN9*	9,0	91-149 264-91
2			11-130 176-15
3			91-149 267-05 <span style="border: 1px solid black; padding: 0 2px;">3</span>
4 - 5	CN9*	9,0	91-049 394-93/003
5			11-130 173-15
6			91-150 949-25
7			91-159 037-05

Pos.-Nr. Item No. 序号	Ausführung Model 款式	Stichlänge Stitch length Largo de puntada 针距	Teile-Nr. Part No. 零件号
8			91-510 067-25
9			91-510 124-25
10			11-225 172-25
11			11-130 173-15
12 - 13			91-510 125-90
12			91-510 155-91
13			91-510 135-91
14			91-510 204-91



-61/01

Arbeitsgang  
Operation  
Opération  
工序



Pos.-Nr. Item No. 序号	Ausführung Model 款式	Stichlänge Stitch length Largo de puntada 针距	Teile-Nr. Part No. 零件号
1 - 23	BN9*	9,0	91-510 181-93/001
1 - 9	BN9*	9,0	91-202 787-93/001
1 - 3	BN9*	9,0	91-149 264-91
2			11-130 176-15
3			91-149 267-05 [3]
4 - 5	BN9*	9,0	91-149 309-93/001
5			11-130 173-15
6			91-150 920-25
7	BN9*	9,0	91-159 026-04/001
8			91-500 380-25
9			91-501 048-91
10 - 15			91-084 366-71/895
10			91-046 252-21
11			91-043 155-72/895
12			91-043 154-25

Pos.-Nr. Item No. 序号	Ausführung Model 款式	Stichlänge Stitch length Largo de puntada 针距	Teile-Nr. Part No. 零件号
13			11-505 292-25
14			91-025 694-05
15			91-084 338-05
16 - 17			91-170 458-72/895
16			91-170 458-75/895
17			11-330 217-15
18			11-130 239-15
19			91-510 168-75/892
20			95-617 317-15
21			11-130 227-15
22			91-510 170-15
23			91-510 169-15
24			11-225 223-25
25			11-130 173-15



**Europäische Union**  
Wachstum durch Innovation – EFRE



## PFAFF Industriesysteme und Maschinen AG

Hans-Geiger-Str. 12 - IG Nord  
D-67661 Kaiserslautern

Telefon: +49-6301 3205 - 0  
Telefax: +49-6301 3205 - 1386  
E-mail: [info@pfaff-industrial.com](mailto:info@pfaff-industrial.com)