

3801-3/07;-3/071;-11/071

TEILELISTE

PARTS LIST

LISTA DE PIEZAS

零件表

Diese Teileliste hat für Maschinen
ab nachfolgender Seriennummer Gültigkeit:

This parts list applies to machines
from the following serial numbers onwards:

Esta liste de piezas tiene validez para máquinas
a partir del número de serie siguiente:

本零件表对从下列系列号起的机器有效:

2 716 117 →

Alle Informationen und Abbildungen waren zum Zeitpunkt der Druckgebung auf dem neusten Stand.

Technische Änderungen vorbehalten!

Der Nachdruck, die Vervielfältigung sowie die Übersetzung - auch auszugsweise - aus PFAFF-Teilelisten ist nur mit unserer vorherigen Zustimmung und mit der Quellenangabe gestattet.

At the time of printing, all information and illustrations contained in this document were up to date.

Subject to alteration!

The reprinting, copying or translation of PFAFF Parts lists whether in whole or in part, is only permitted with our previous permission and with written reference to the source.

Todas las informaciones e ilustraciones de este manual estaban al día en el momento de entregarse para su impresión.

¡ Salvo modificaciones técnicas!

La reimpresión, reproducción y traducción - aunque sólo sea parcial - de las listas de piezas PFAFF sólo está permitida con nuestro permiso previo e indicando la fuente.

所有信息和图片在付印时都是最新的。

保留技术更改的权力！

全部或部分翻印、复制以及翻译 PFAFF-零件表
必须事先经由我们同意并且注明来源。

**PFAFF Industriesysteme
und Maschinen AG**

Hans-Geiger-Str. 12 - IG Nord
D-67661 Kaiserslautern

0	Wichtiger Hinweis	7
	Important note Observación importante 重要提	
1	Vorwort	8
	Foreword Notas preliminares 前言	
2	Erläuterung der Schlüsselzeichen	9
	Explanation of key markings Explicaciones de los signos clave 标记说明	
3	Basismaschine	
	Basic machine Máquina básicas 基础机器	
3.01	Gehäuseteile	11
	Housing sections Piezas del cárter 机身零件	
3.02	Kopfteile	12
	Needle head parts Piezas de la cabeza 机头零件	
3.03	Armteile	17
	Arm parts Piezas del brazo 机臂零件	
3.04	Grundplattenteile	25
	Bedplate parts Piezas del cárter 底板零	
4	Fadenabschneid-Einrichtung	37
	Thread trimmer Cortahilos 切线器	

	Seite Page Página 页
5	Presserfuß-Automatik..... 40 Automatic presser foot lifter Alzaprensatelas 压脚自动提升器
6	Differential-Stelleinrichtung 41 Differential adjusting device Dispositivo regulador del arrastre diferencial 差动送料调节装置
7	Pneumatische Ausrüstung 42 Pneumatic equipment Equipo neumático 气动设备
8	Elektrische Ausrüstung Electrical equipment Equipo eléctrico 电设备
8.01	Kabelbaum zum Oberteil..... 44 Cable tree to sewing head Mazo de cables para el cabezal 上部机器电缆束
8.02	Bedienfeld..... 46 Control panel Panel de mandos 操作板
8.03	Oberteilerkennung 47 Sewing head identification Detección de la parte superior 机头识别
8.04	Steuerungspaket EcoDrive mit P323 ED-A 48 Control package EcoDrive with P323 ED-A Paquete de control EcoDrive con P323 ED-A 控制组件 EcoDrive 带 P323 ED-A
8.05	Knietaster mit Leitung 50 Knee switch with cable Interruptor de rodillera con cable 带电缆膝键

8.06	Verkablung zum Gestell	51
	Wiring for stand	
	Cables para el bancada	
	立场的接线	
9	Garnrollenständer	52
	Reel stands	
	Portacarretes	
	线轴支架	
10	Einstellehren	53
	Adjustment gauges	
	Calibres de ajuste	
	设置量规	
11	Teile zur Tischplatte	53
	Parts for table top	
	Piezas para el tablero	
	用于台板的零件	
12	Bandtrommelträger	54
	Tape reel bracket	
	Soporte para el tambor portacintas	
	带盘托架	
13	Lineal	55
	Gauge	
	Guía	
	导布器	
14	Schmiermittel-Übersicht	56
	Overview of lubricants	
	Tabla de lubricantes	
	润滑剂一览	
15	Bandzuführ-und Schneideinrichtung	57
	Tape feed and cutting device	
	Dispositivo alimentador y cortador de cinta	
	布条导向和剪切装置	
16	Bandabzugsgerät	61
	Tape puller	
	Distribuidor de cinta	
	拉布条装置	

	Seite Page Página 页
17 Gestell mit Anbauteilen	62
Stand with assembly parts	
Bancada con piezas de montaje	
支架带附件	
18 Index (Teilenummern / Seitenzahlen)	63
Index (part numbers / page numbers)	
Index (números de pieza / números de página)	
注脚(零件号/页号)	
19 Unterklassen-Ausstattung	
Subclass parts	
Composición de las subclases	
子机型-设备	
19.01 Nähwerkzeuge (PFAFF 3801-3/07; -3/071)	70
Gauge parts (PFAFF 3801-3/07; -3/071)	
Organos de costura (PFAFF 3801-3/07; -3/071)	
缝纫工具 (PFAFF 3801-3/07; -3/071)	
19.02 Nähwerkzeuge (PFAFF 3801-11/071)	71
Gauge parts (PFAFF 3801-11/071)	
Organos de costura (PFAFF 3801-11/071)	
缝纫工具 (PFAFF 3801-11/071)	

Achtung!



Wir machen ausdrücklich darauf aufmerksam, daß Ersatz- und Zubehörteile, die nicht von uns geliefert werden, auch nicht von uns geprüft und freigegeben sind. Der Einbau und / oder die Verwendung solcher Produkte kann daher u. Umständen konstruktiv vorgegebene Eigenschaften Ihrer Maschine negativ verändern. Für Schäden, die durch die Verwendung von Nicht-Originalteilen entstehen, übernehmen wir keine Haftung!

Caution!



We warn you expressively that spare parts and accessories that are not supplied by us are not tested and released by us. Fitting or using these products may therefore have negative influences on features that depend on the machine design. We are not liable for any damage caused by the use of non-Pfaff parts!

¡Atención!

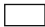
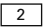
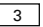

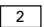
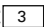
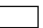
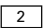
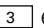

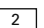
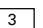


Se hace observar que en el caso de piezas de recambio y accesorios que no hayan sido suministrados por nosotros, quiere decir que non han sido sometidas por nuestra parte a un control y que no se les ha dado el visto bueno. Por esta razón, el montaje y/o empleo de tales productos puede repercutir negativamente en las características previstas en su máquina. ¡Para los daños que eventualmente pudiesen presentarse al utilizar piezas no originales, no asumimos ninguna garantía!

注意!

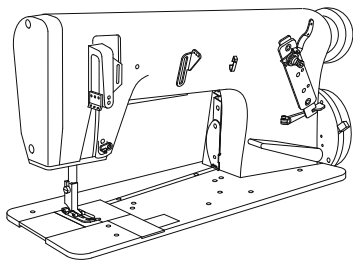


我们必须明确指出，所有不是由我们供货的备件和附件都未经我们检查，也没有被我们批准使用。装入和/或使用这些产品可能在一定的情况下会对机器的设计特性造成负面改变。对由于使用非原装件所造成的损失，我们不负任何责任!

- Die Seriennummer der Maschine, für die diese Teileliste Gültigkeit hat, ist auf der Titel-seite aufgeführt.
 - Alle Teile sind so abgebildet, wie sie in der Maschine funktionsmäßig zusammengehören.
 - Gestrichelt dargestellte Teile zeigen angrenzende Teile aus anderen Funktionsgruppen.
 - Im oberen Teil der Bildseiten befindet sich eine Gesamtansicht der Maschine .
 - Der Einbauort der dargestellten Teile wird durch eine gerasterte Fläche gekennzeichnet.
 - Einrahmungen auf den Bildseiten zeigen, aus welchen Einzelteilen sich die Gruppenteile zusammensetzen.
 - Die auf den Bildseiten verwendeten Schlüsselzeichen ( ;  ;  usw.) sind im Kapitel "Erläuterungen der Schlüsselzeichen" aufgelistet.
-
- The serial number of the machine to which this parts list applies is indicated on the cover page.
 - All parts are illustrated in function groups with the parts which they function together with in the machine.
 - Parts illustrated with broken lines are parts from other function groups which border on the illustrated function group.
 - The above section of the page of illustrations contains a total view of the machine. The place for the installation of the parts pictured here is marked by the grid.
 - The framed-in sections on the illustration pages show the individual parts comprising a group.
 - The key markings used on the illustrated pages ( ;  ;  etc.) are listed in the chapter "Explanation of key markings".
-
- El número de serie de la máquina para la cual tiene validez esta lista de piezas va indicado en la página de título.
 - todas las piezas están ilustradas tal como aparecen en la máquina para su funcionamiento.
 - Las piezas representadas con rayitas muestran piezas colindantes de otros grupos de funciones.
 - En la parte superior de las páginas ilustradas se puede ver una vista en conjunto de la máquina.
 - El lugar de montaje de la pieza representada va caracterizada mediante una superficie reticulada.
 - Los recuadros en las páginas ilustradas indican las piezas individuales de que se componen los grupos.
 - Los signos clave ( ;  ;  etc.) empleados en las páginas con ilustraciones van listados en el capítulo "Explicaciones de los signos clave".
-
- 适用于本零件表的机器系列号列在首页上。
 - 所有的零件都按照其在机器中的功能情况合在一起表达。
 - 用虚线表示的零件为相邻功能组中的零件。
 - 图的上部为机器全景。
 - 所示零件的安装部位用影格面表示。
 - 页上的框表示这套组件都由哪些零件所组成。
 - 图页上所使用的标记 ( ;  ;  等) 列表在“标记说明”中。

- Unterklassenabhängig, Teilenummer siehe Unterklassen-Ausstattung.**
Subclas-dependent, for part number see subclass parts listing.
Dependientes de la subclase, para el número de pieza véase „Dotación de subclases“
取决于子机型，零件号见子机型设备。
- 2** **Markierung (Punkte, Striche oder Zahl) bei Bestellung angeben.**
Marking (dots, strokes or numbers) to be stated on order.
Señales (puntos, rayas o cifras), indiquese en los pedidos.
订货时做标记（点、划线或数字）。
- 3** **Geklebt**
Part cemented
Pieza pegada
被粘住。
- 3/1** **Gesichert mit Loctite.**
Secured with loctite.
Asegurado con Loctite.
用 Loctite 粘胶固定。
- 3** **Geklebt**
Part cemented
Pieza pegada
被粘住。
- 3/3** **Selbstklebende Folie**
Self-adhesive foil
Hoja autoadesiva
自粘式薄膜
- 6** **Nadeldicke und Spitzenform bei Bestellung angeben.**
Needle size and style of point to be stated on order.
Grosor de aguja y forma de la punta, indiquese en los pedidos.
在订货时给出针厚和针尖型式。
- 27/2** **Eingeklammerte Zahl = Dicke in mm.**
Number in brackets = thickness in mm.
Cifra entre paréntesis = espesor en mm.
括起的数字 = 厚度（单位 mm）
- 35/1** **Bei Montage vernieten.**
To be riveted after assembly.
Remáchese después del montaje.
装配时铆接
- 40/1** **Füllen mit 28-011 201-44; Bestellnummer siehe Seite 56.**
Top up with 28-011 201-44; for part number see page 56.
Rellene con 28-011 201-44; para el número de pedido véase la página 56.
注油用 28-011 201-44; 订货号见 56 页。

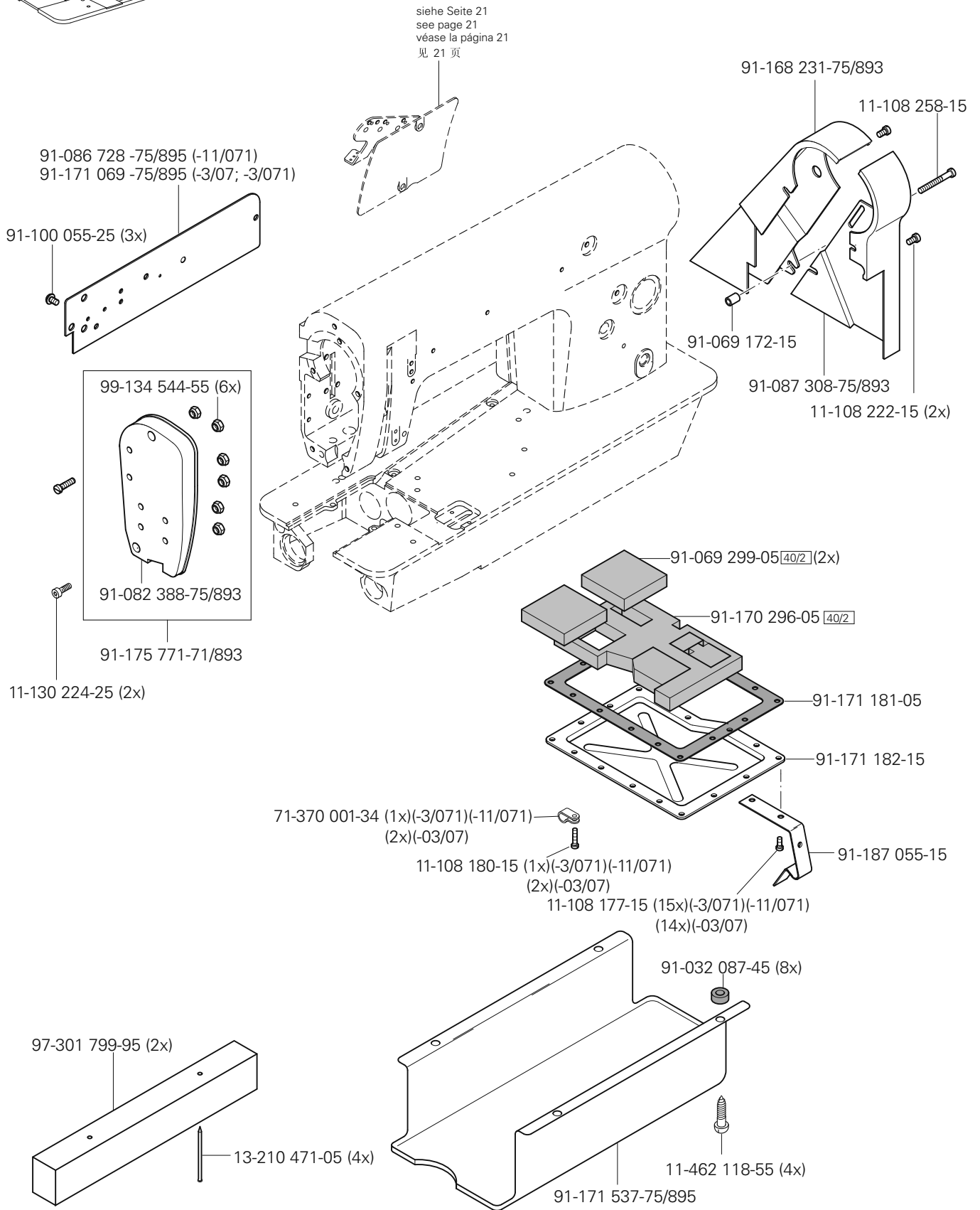
- 40/2** **Tränken mit 28-011 201-44; Bestellnummer siehe Seite 56.**
Grease with 28-011 201-44; for part number see page 56.
Engrase con grasa 28-011 201-44; para el número de pedido véase la página 56.
浸油用 28-011 201-44; 订货号见 56 页。
- 40/3** **Fetten mit 28-011 202-47; Bestellnummer siehe Seite 56.**
Grease with 28-011 202-47; for part number see page 56.
Engrase con grasa 28-011 202-47; para el número de pedido véase la página 56.
上脂用 28-011 202-47; 订货号见 56 页。
- 40/4** **Fetten mit 28-011 202-43; Bestellnummer siehe Seite 56.**
Grease with 28-011 202-43; for part number see page 56.
Engrase con grasa 28-011 202-43; para el número de pedido véase la página 56.
上脂用 28-011 202-43; 订货号见 56 页。
- 40/5** **Ölen mit 28-011 201-44; Bestellnummer siehe Seite 56.**
Oil with 28-011 201-44; for part number see page 56.
Lubrifique con grasa 28-011 201-44; para el número de pedido véase la página 56.
上油用 28-011 201-44; 订货号见 56 页。
- 40/29** **Fetten mit 28-011 202-70; Bestellnummer siehe Seite 56.**
Grease with 28-011 202-70; for part number see page 56.
Engrase con grasa 28-011 202-70; para el número de pedido véase la página 56.
上脂用 28-011 202-70; 订货号见 56 页。
- 40/30** **Schmierem mit 99-137 467-91; Bestellnummer siehe Seite 56.**
Lubricate with 99-137 467-91; for part number see page 56.
Rellene con 99-137 467-91; para el número de pedido véase la página 56.
注油用 99-137 467-91; 订货号见 56 页。
- 81/3** **Verwendung je nach Bedarf.**
To be used as required.
Utilización según sea necesario.
根据具体需要使用
- 96** **Länge angeben**
State length
Indíquese la largura
给出长度



Gehäuseteile
Housing sections
Piezas del cárter
机身零件

PFAFF 3801-3/07
PFAFF 3801-3/071
PFAFF 3801-11/071

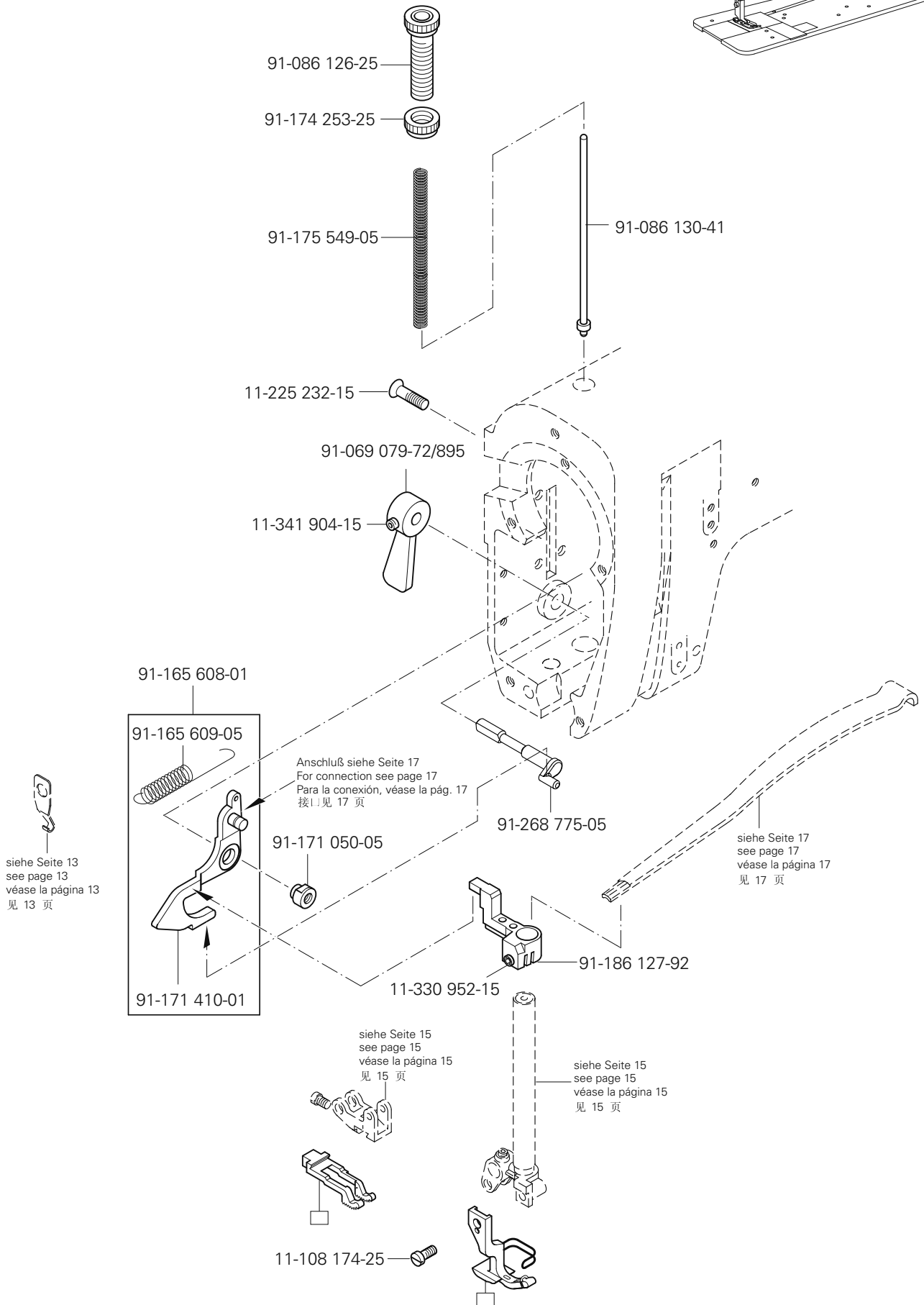
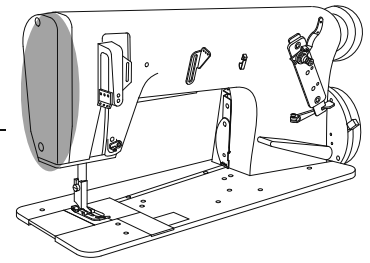
3.01

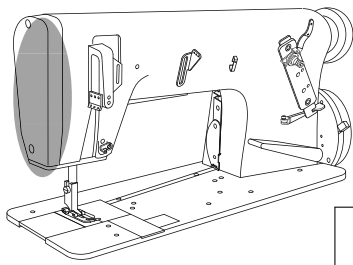


3.02

Kopfteile
Needle head parts
Piezas de la cabeza
机头零件

PFAFF 3801-3/07
PFAFF 3801-3/071
PFAFF 3801-11/071

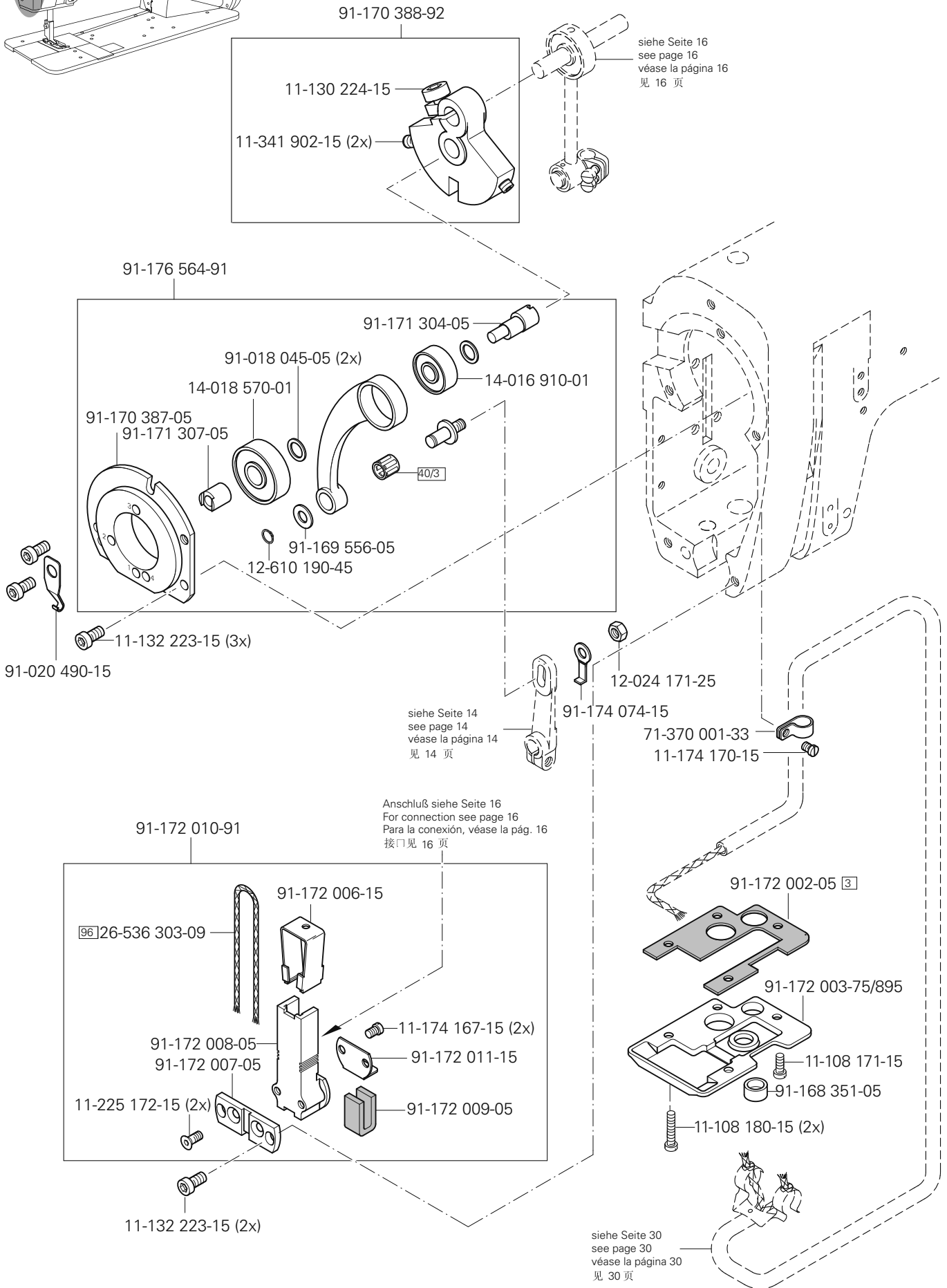




Kopfteile
Needle head parts
Piezas de la cabeza
机头零件

PFAFF 3801-3/07
PFAFF 3801-3/071
PFAFF 3801-11/071

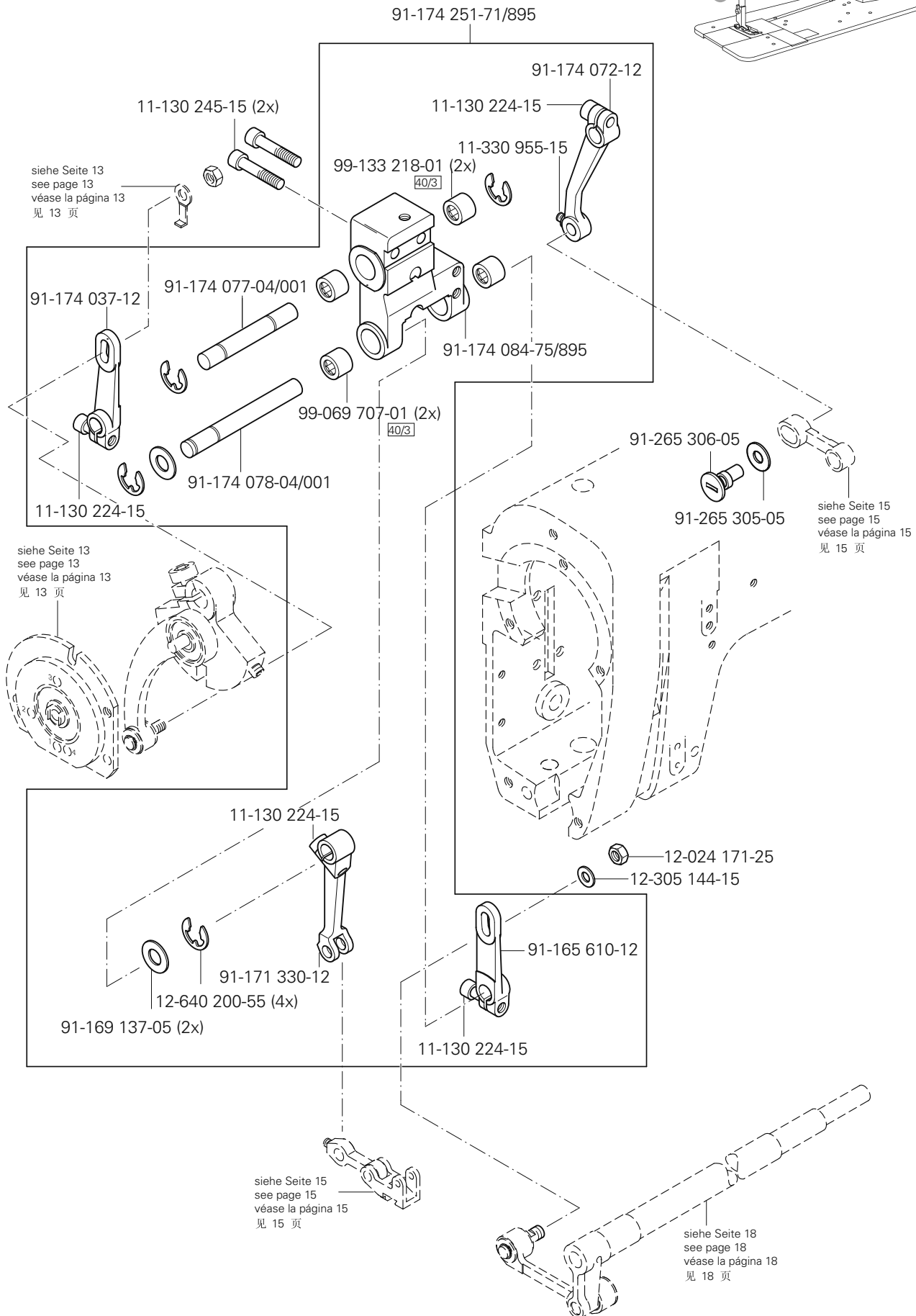
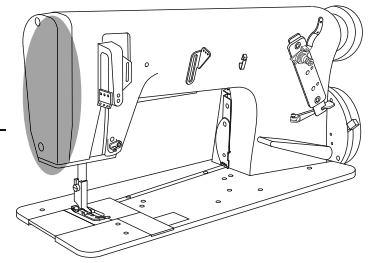
3.02

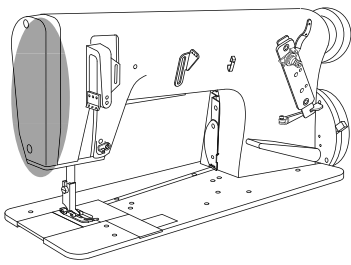


3.02

Kopfteile
Needle head parts
Piezas de la cabeza
机头零件

PFAFF 3801-3/07
PFAFF 3801-3/071
PFAFF 3801-11/071

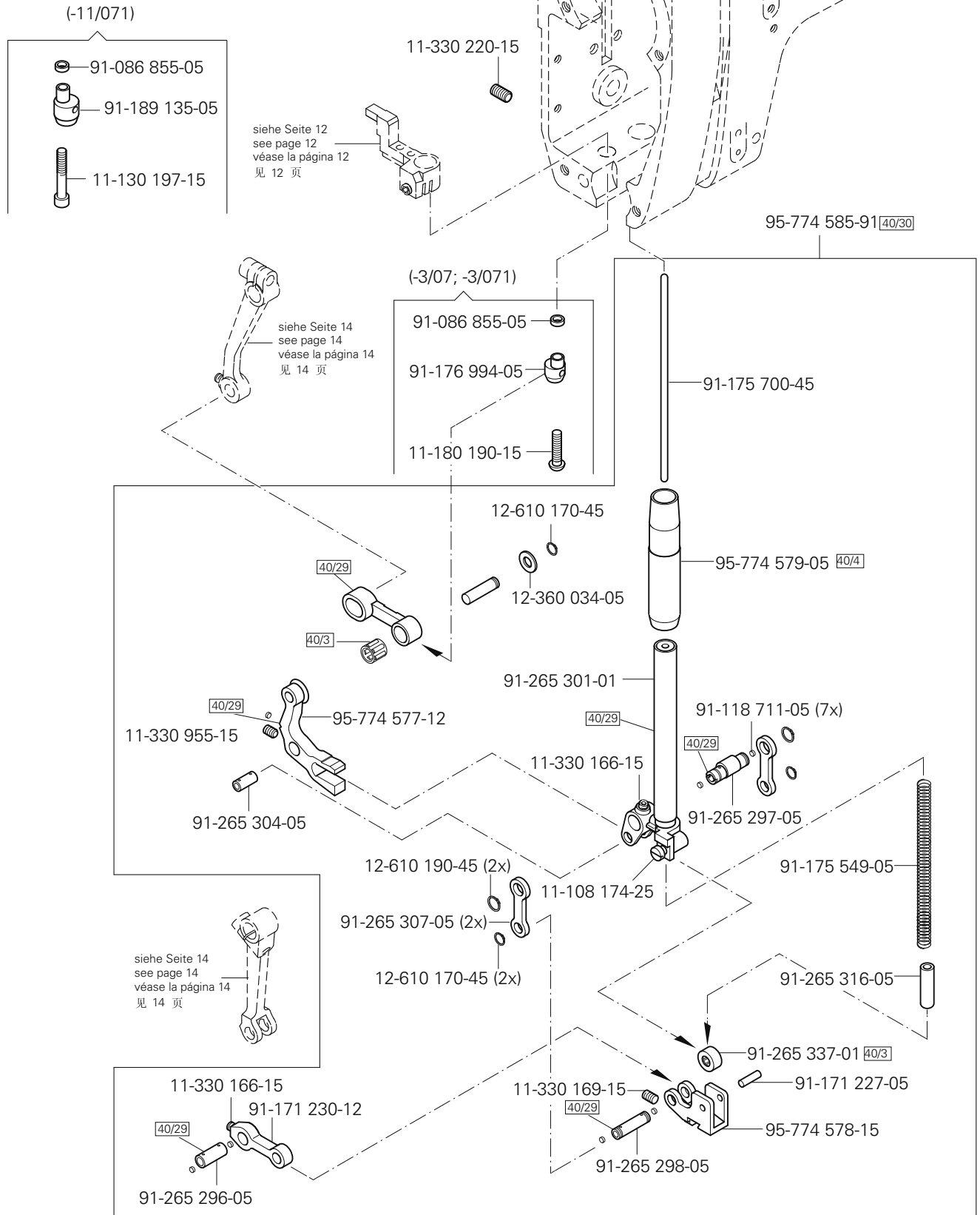




Kopfteile
Needle head parts
Piezas de la cabeza
机头零件

PFAFF 3801-3/07
PFAFF 3801-3/071
PFAFF 3801-11/071

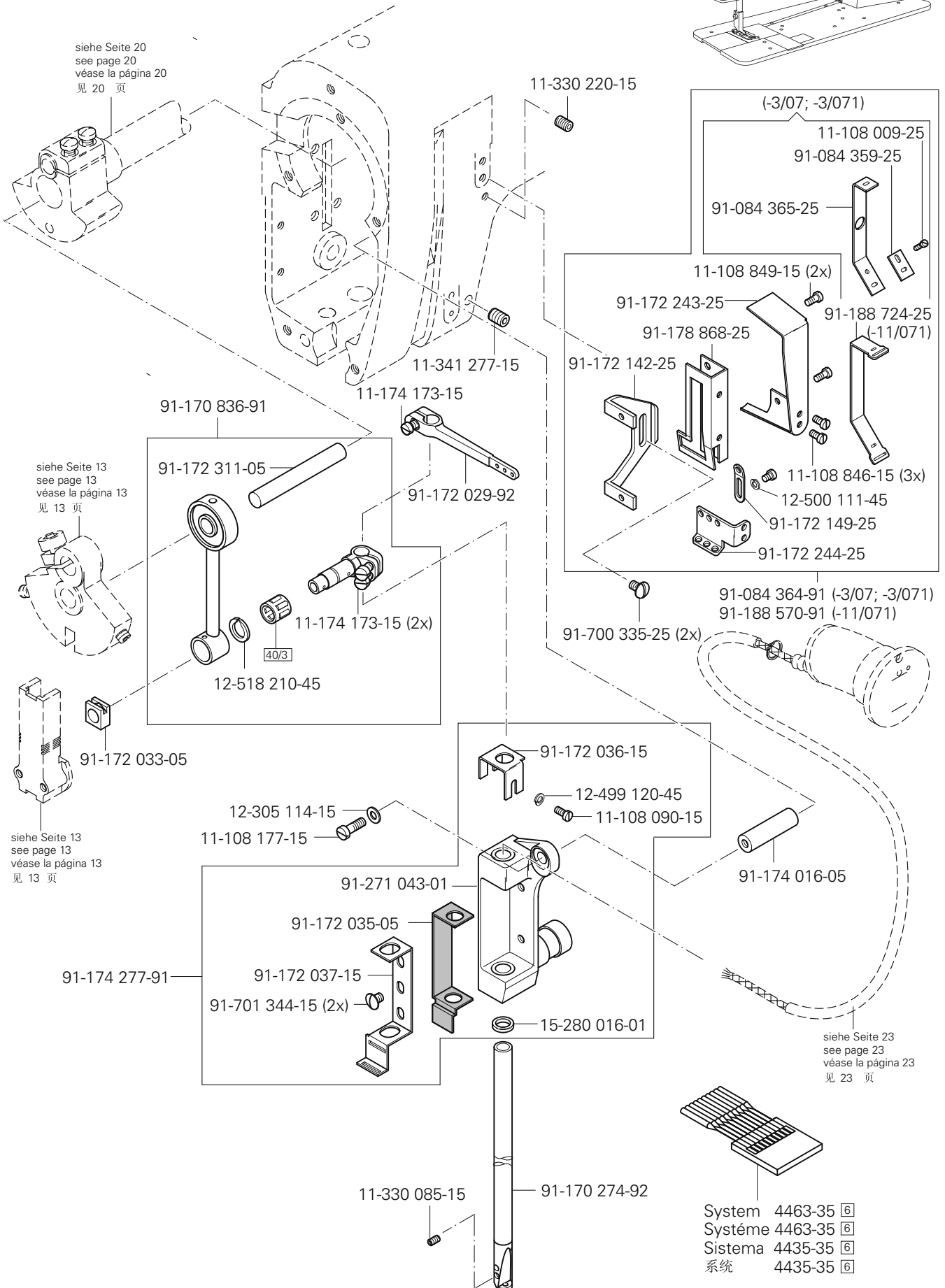
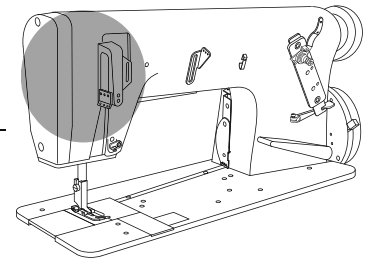
3.02

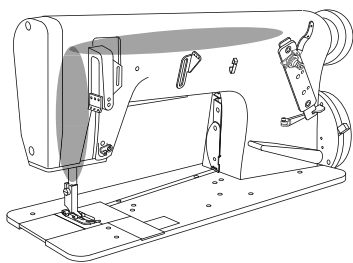


3.02

Kopfteile
Needle head parts
Piezas de la cabeza
机头零件

PFAFF 3801-3/07
PFAFF 3801-3/071
PFAFF 3801-11/071

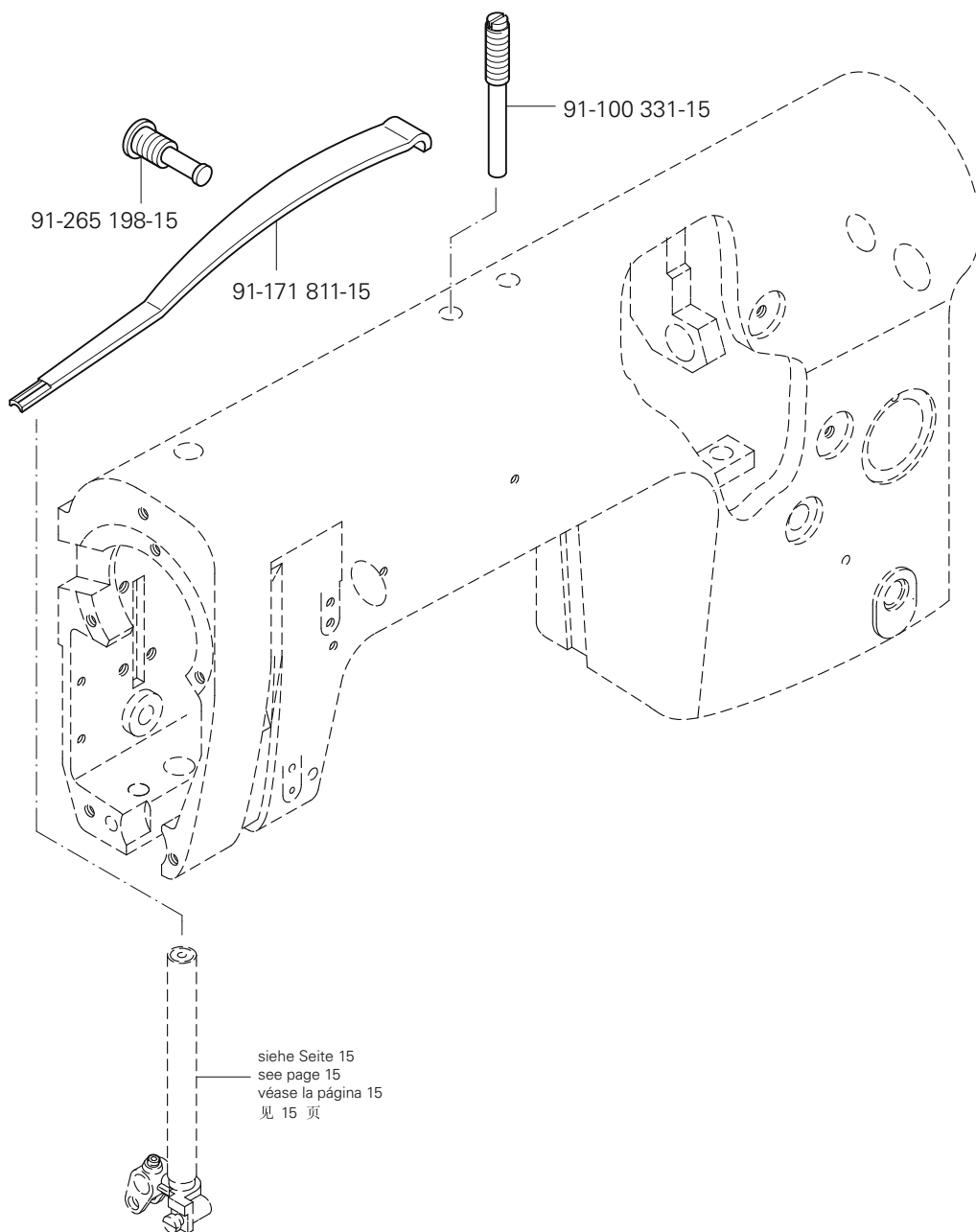




Armteile
 Arm parts
 Piezas del brazo
 机臂零件

PFAFF 3801-3/07
 PFAFF 3801-3/071
 PFAFF 3801-11/071

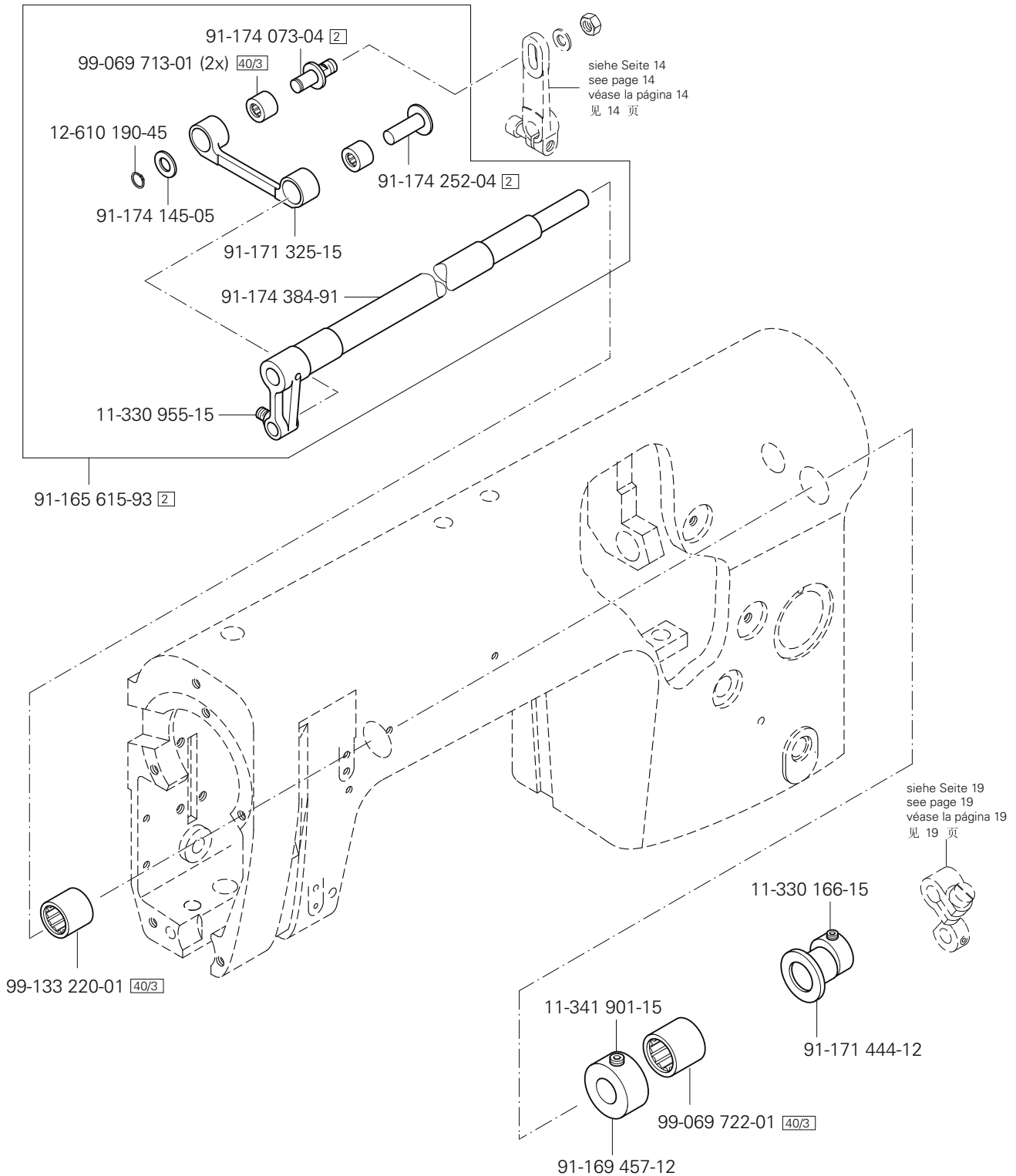
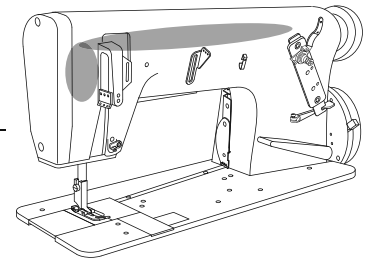
3.03

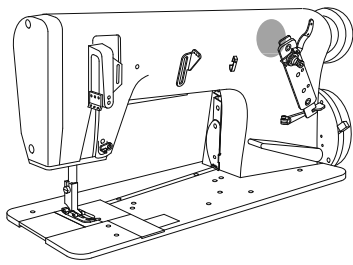


3.03

Armteile
 Arm parts
 Piezas del brazo
 机臂零件

PFAFF 3801-3/07
 PFAFF 3801-3/071
 PFAFF 3801-11/071

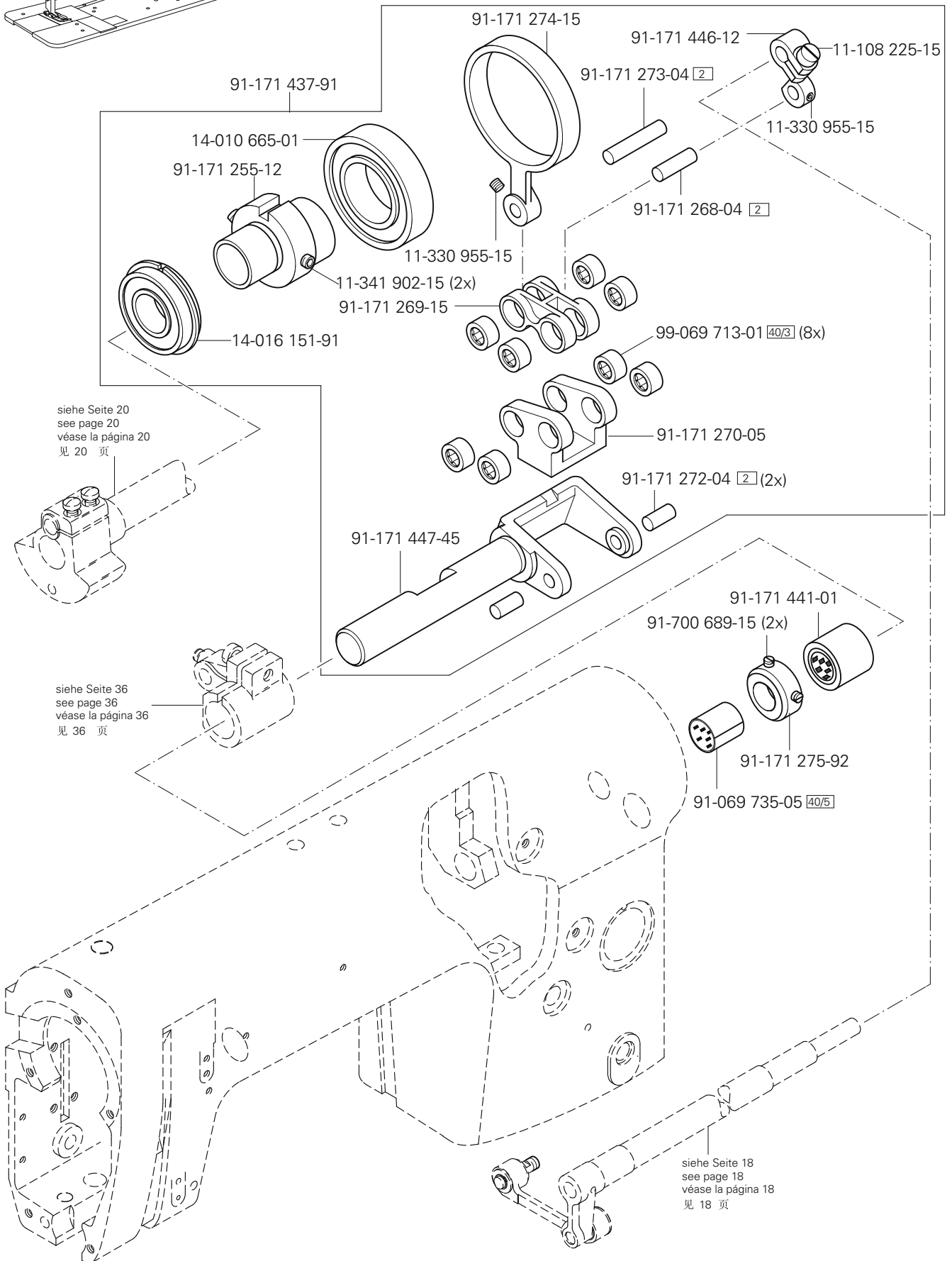




Armteile
 Arm parts
 Piezas del brazo
 机臂零件

PFAFF 3801-3/07
 PFAFF 3801-3/071
 PFAFF 3801-11/071

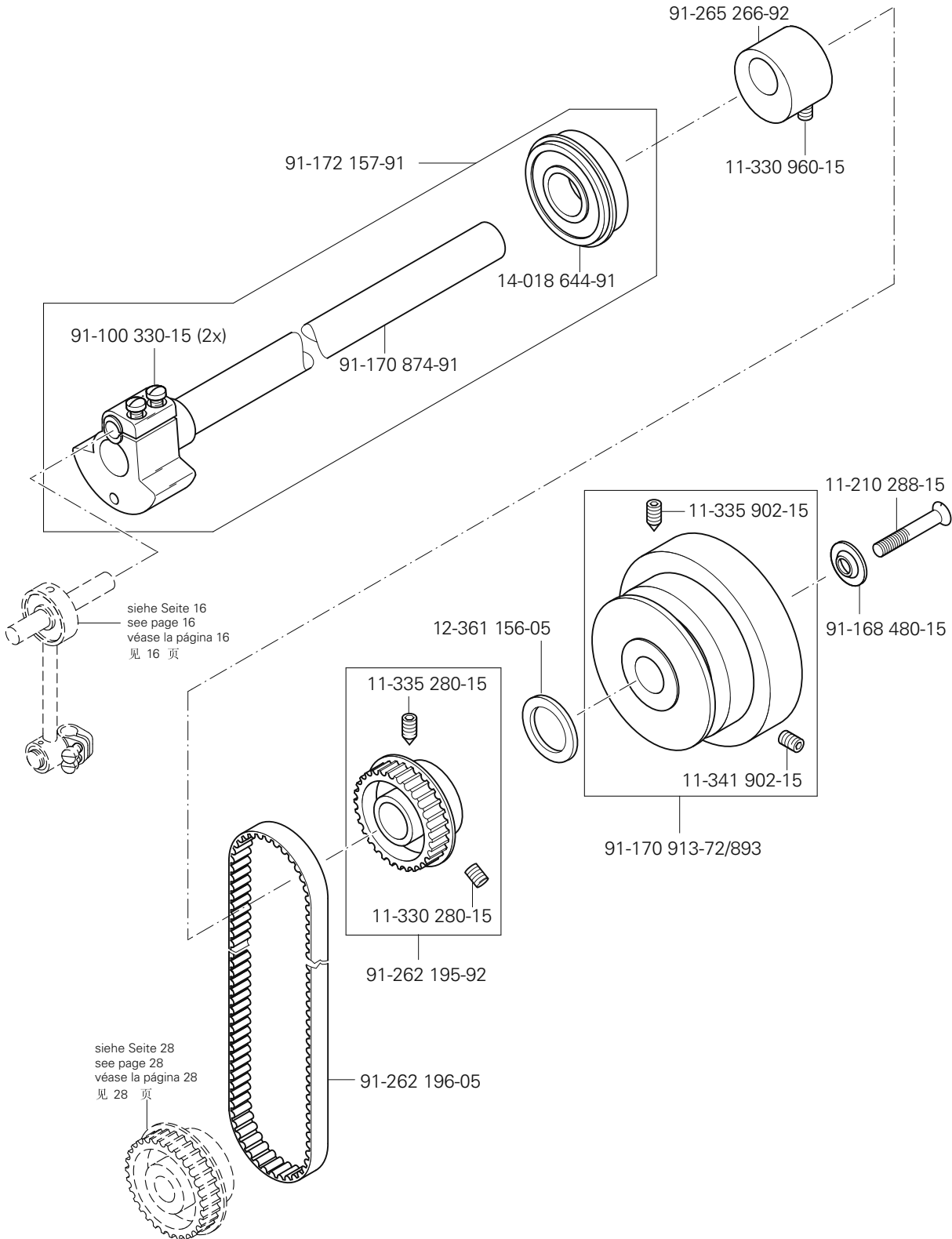
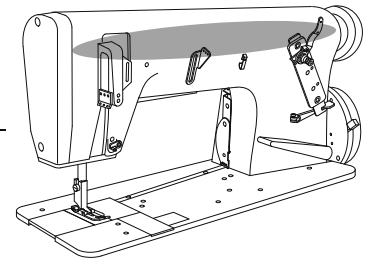
3.03

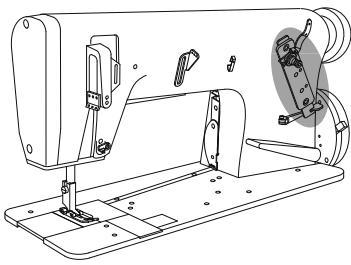


3.03

Armteile
 Arm parts
 Piezas del brazo
 机臂零件

PFAFF 3801-3/07
 PFAFF 3801-3/071
 PFAFF 3801-11/071

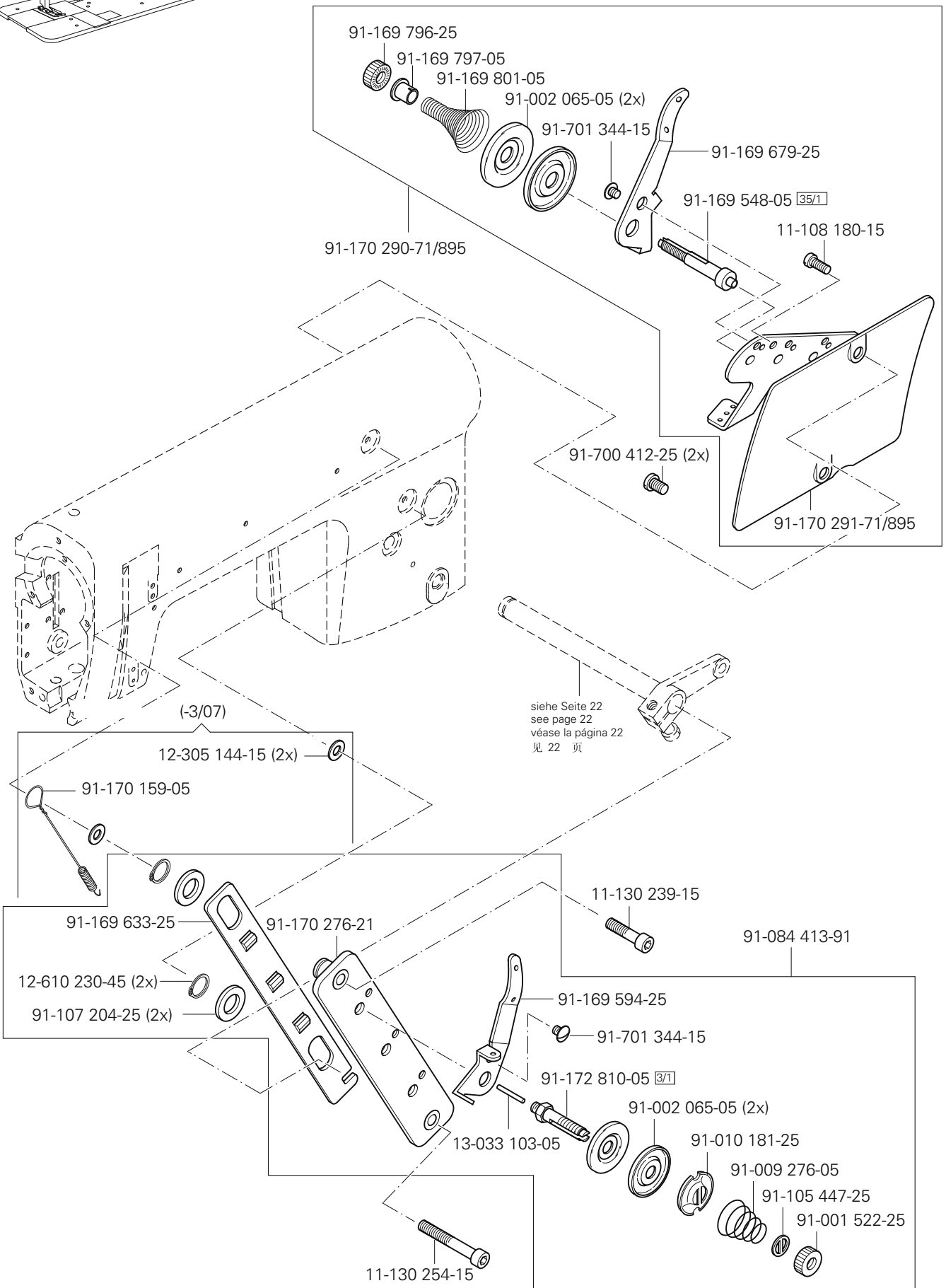




Armteile
 Arm parts
 Piezas del brazo
 机臂零件

PFAFF 3801-3/07
 PFAFF 3801-3/071
 PFAFF 3801-11/071

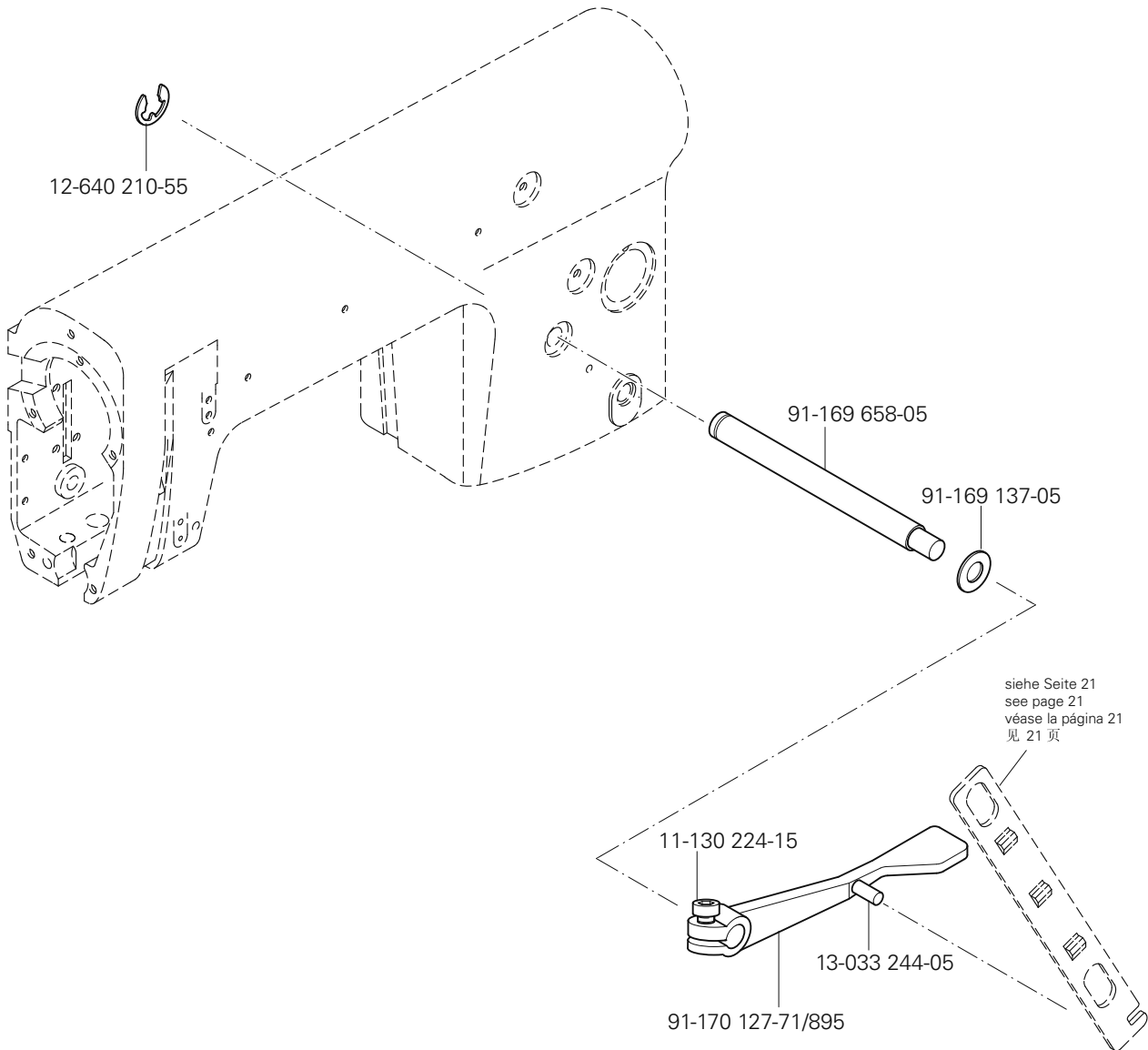
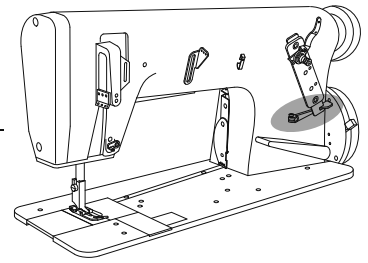
3.03



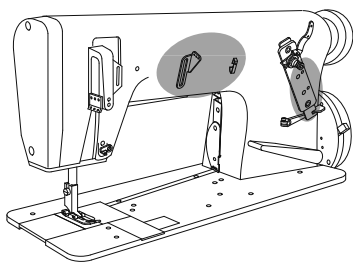
3.03

Armteile
Arm parts
Piezas del brazo
机臂零件

PFAFF 3801-3/07
PFAFF 3801-3/071
PFAFF 3801-11/071



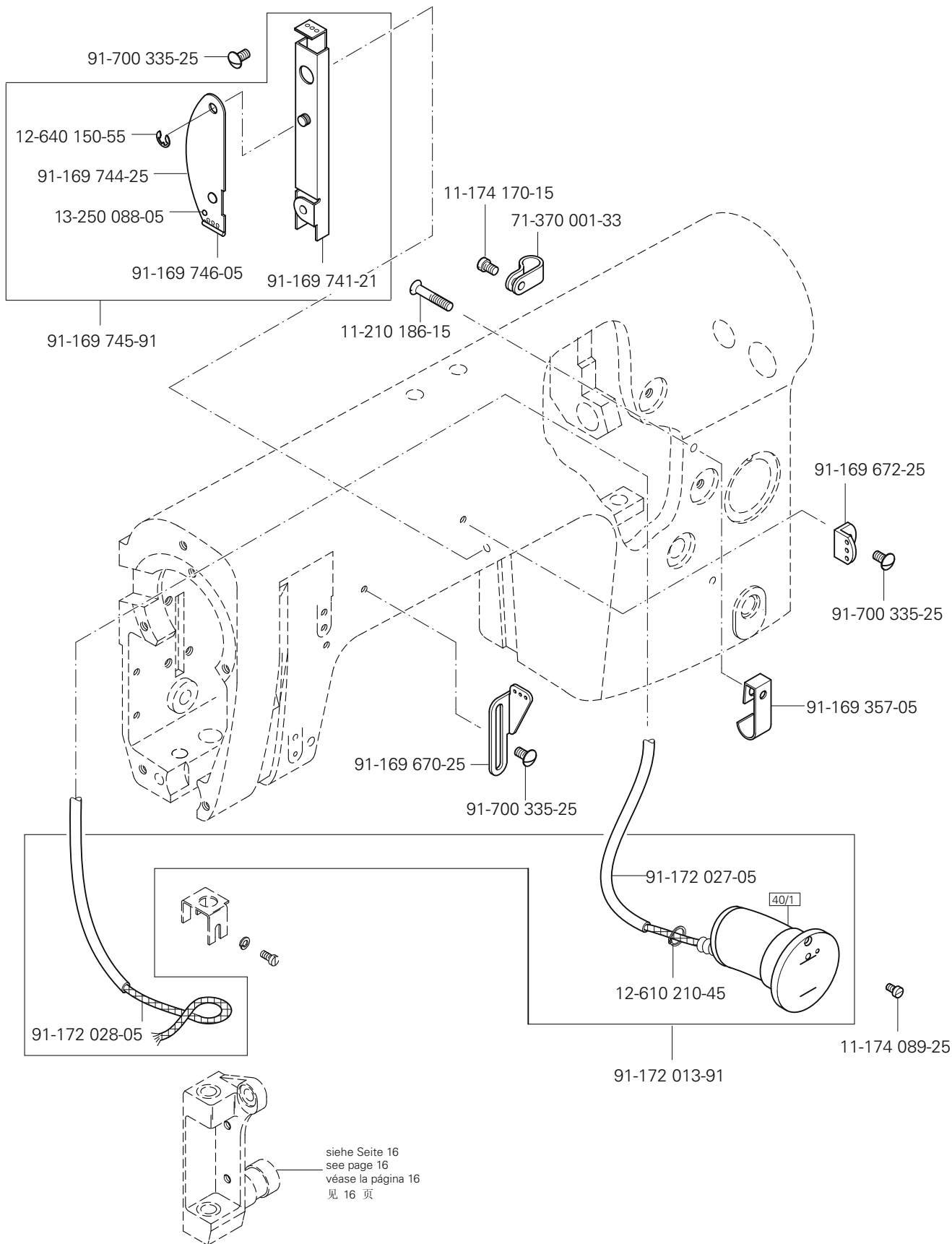
siehe Seite 21
see page 21
véase la página 21
见 21 页



Armteile
 Arm parts
 Piezas del brazo
 机臂零件

PFAFF 3801-3/07
 PFAFF 3801-3/071
 PFAFF 3801-11/071

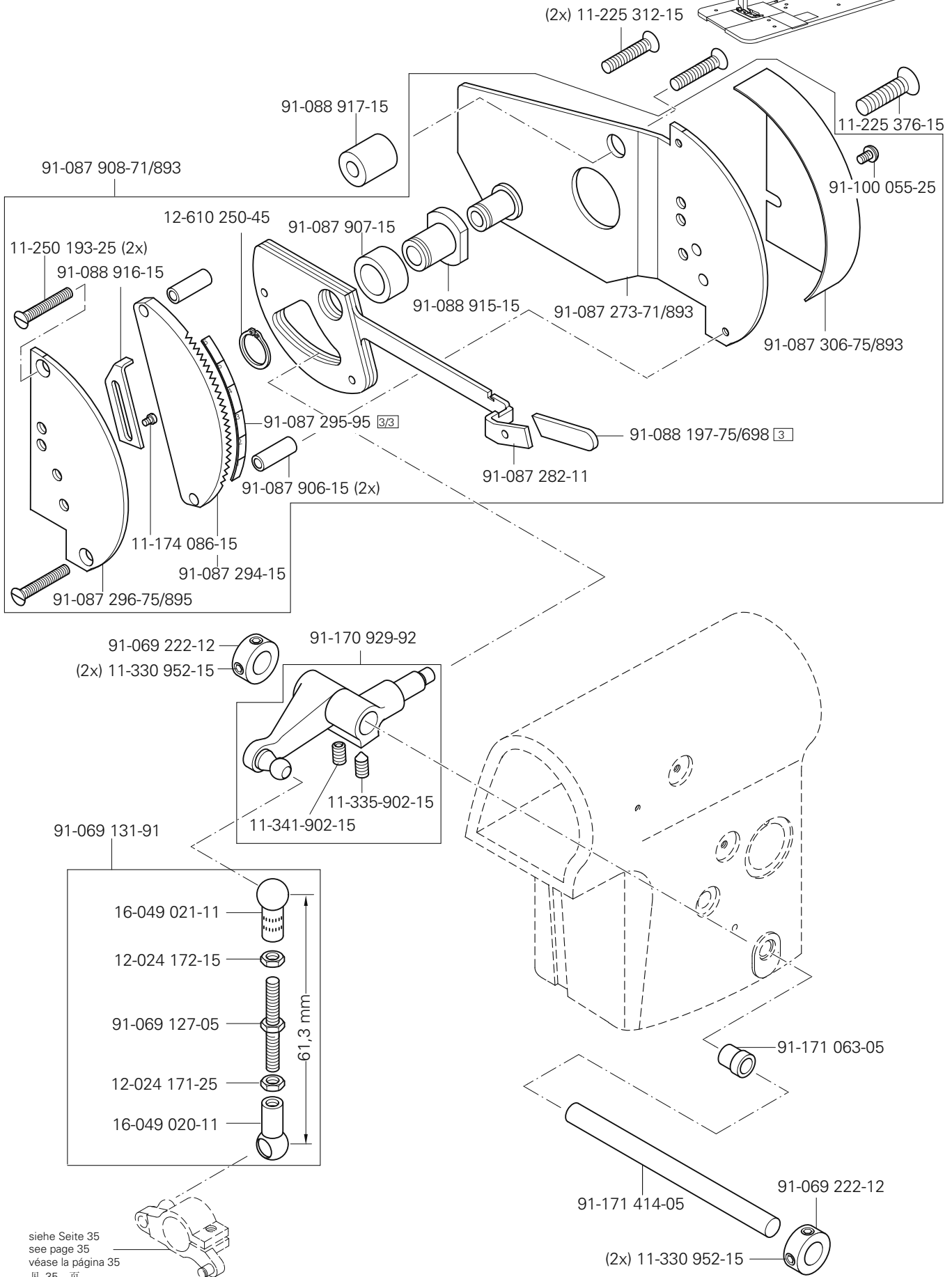
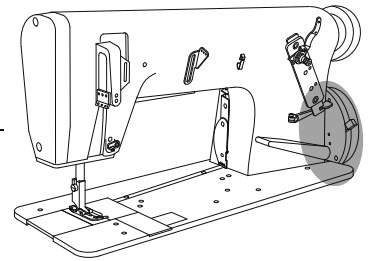
3.03



3.03

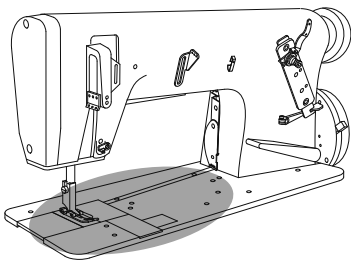
Armteile
 Arm parts
 Piezas del brazo
 机臂零件

PFAFF 3801-3/07
 PFAFF 3801-3/071
 PFAFF 3801-11/071



siehe Seite 35
 see page 35
 véase la página 35
 见 35 页

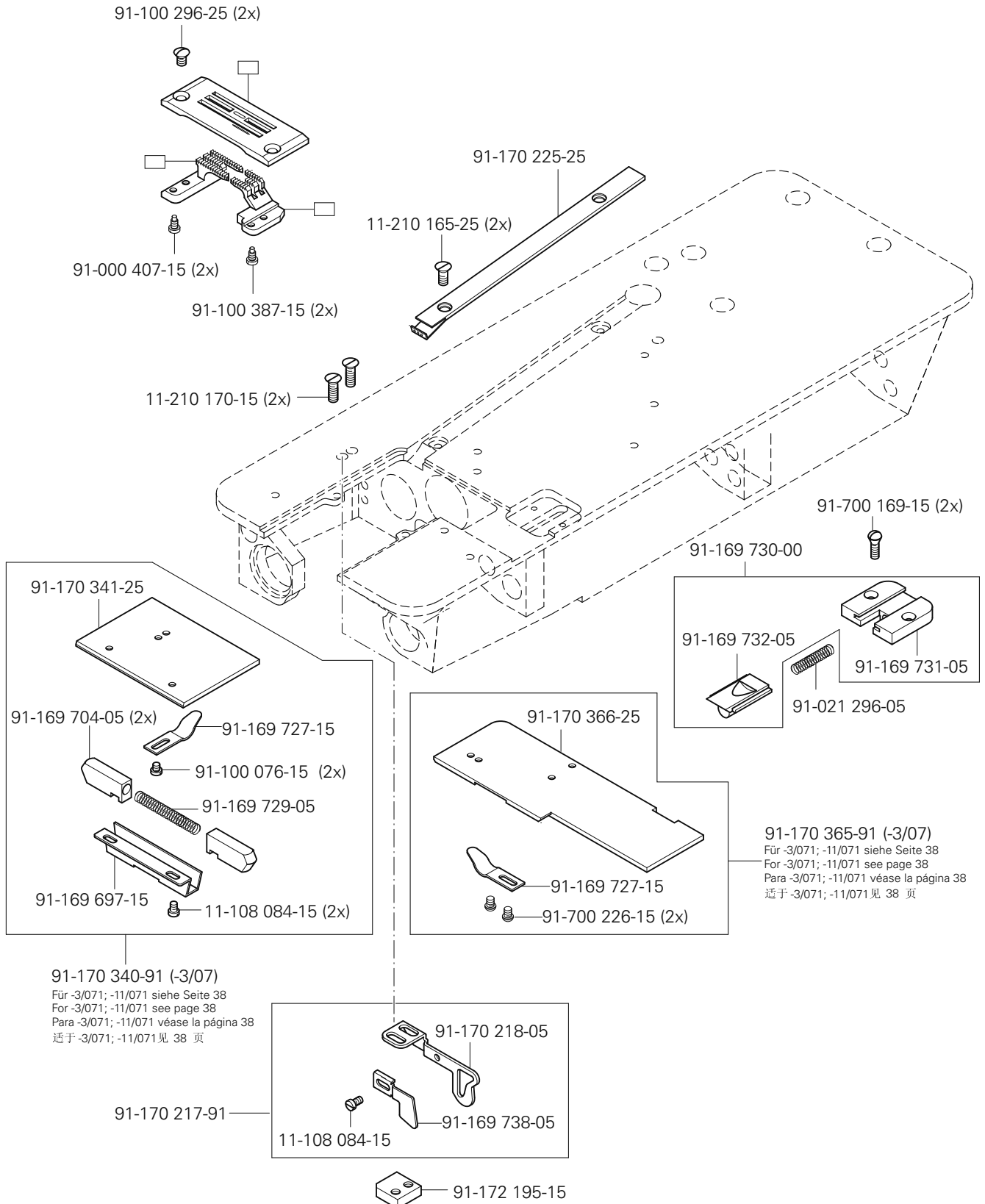
□ siehe Kapitel 2 Erläuterung der Schlüsselzeichen
 see chapter 2 Explanation of key markings
 véase el Cap. 2 Explicaciones de los signos clave
 见第2章标记说明



Grundplattenteile
 Bedplate parts
 Piezas del cárter
 底板零件

PFAFF 3801-3/07
 PFAFF 3801-3/071
 PFAFF 3801-11/071

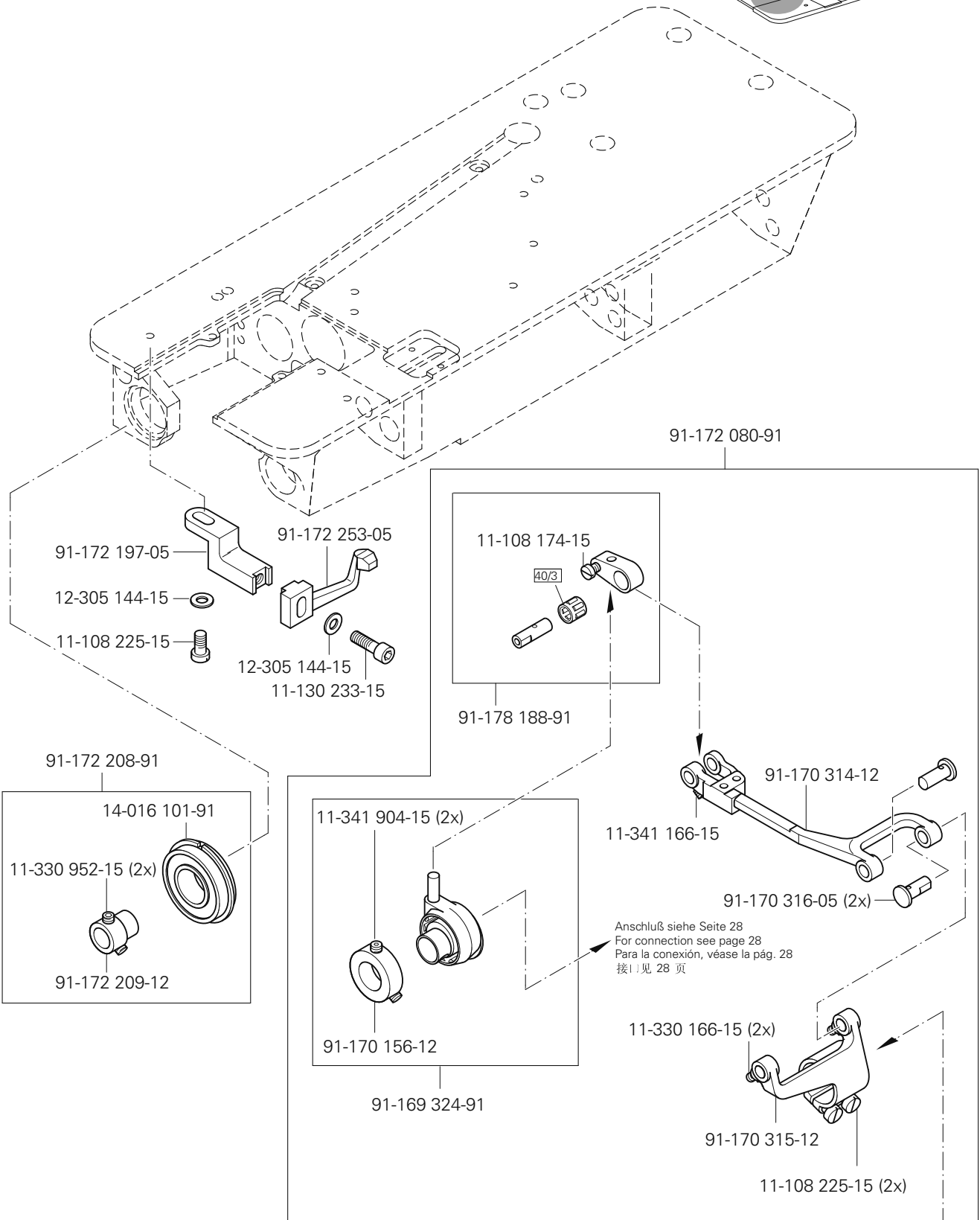
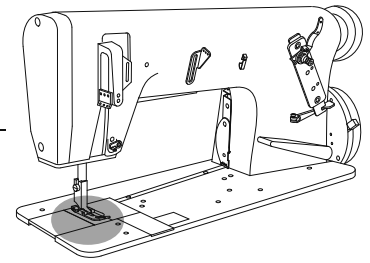
3.04



3.04

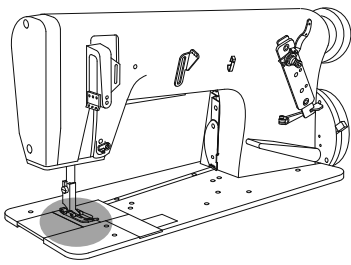
Grundplattenteile
Bedplate parts
Piezas del cárter
底板零件

PFAFF 3801-3/07
PFAFF 3801-3/071
PFAFF 3801-11/071



Anschluß siehe Seite 28
For connection see page 28
Para la conexión, véase la pág. 28
接口见 28 页

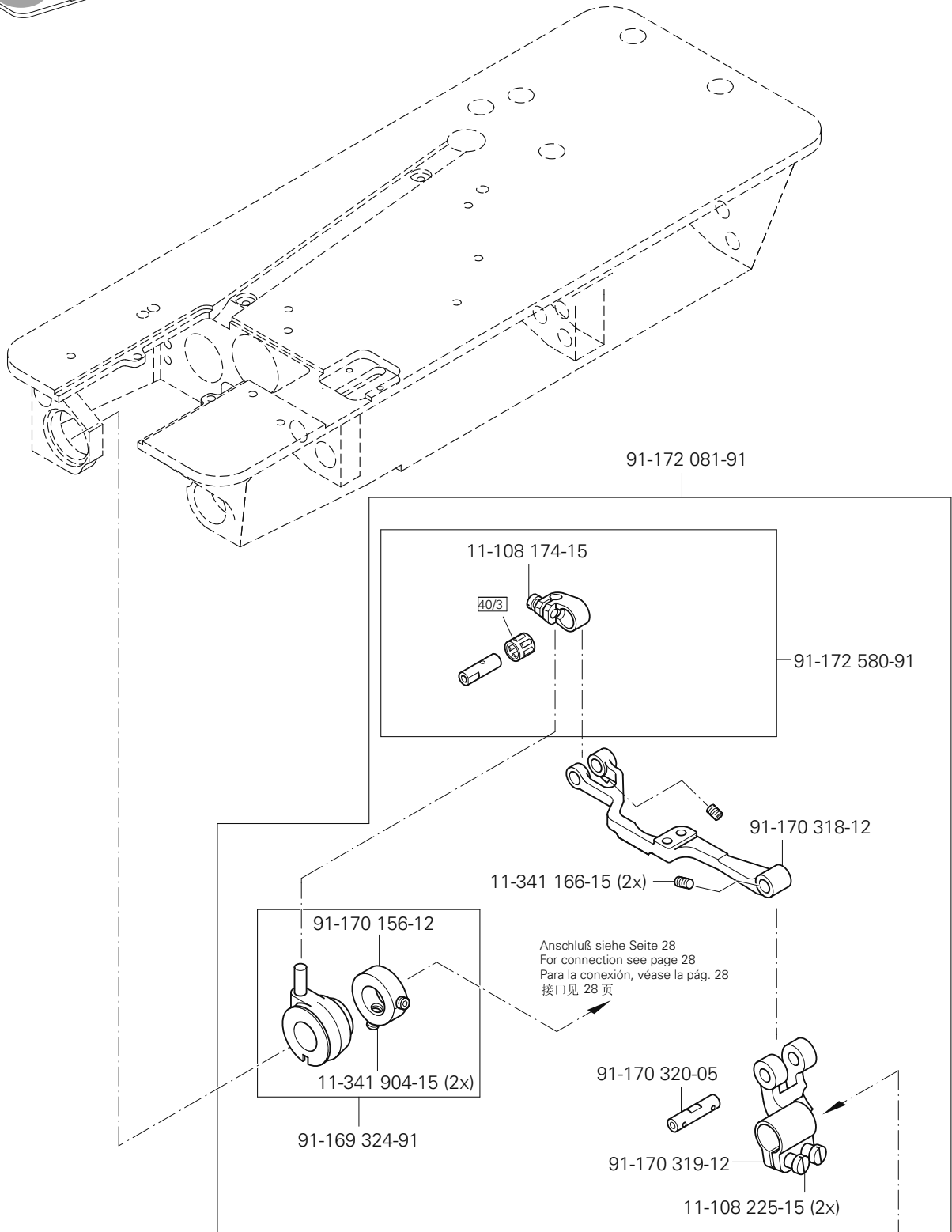
Anschluß siehe Seite 31
For connection see page 31
Para la conexión, véase la pág. 31
接口见 31 页



Grundplattenteile
 Bedplate parts
 Piezas del cárter
 底板零件

PFAFF 3801-3/07
 PFAFF 3801-3/071
 PFAFF 3801-11/071

3.04



Anschluß siehe Seite 32
 For connection see page 32
 Para la conexión, véase la pág. 32
 接口见 32 页

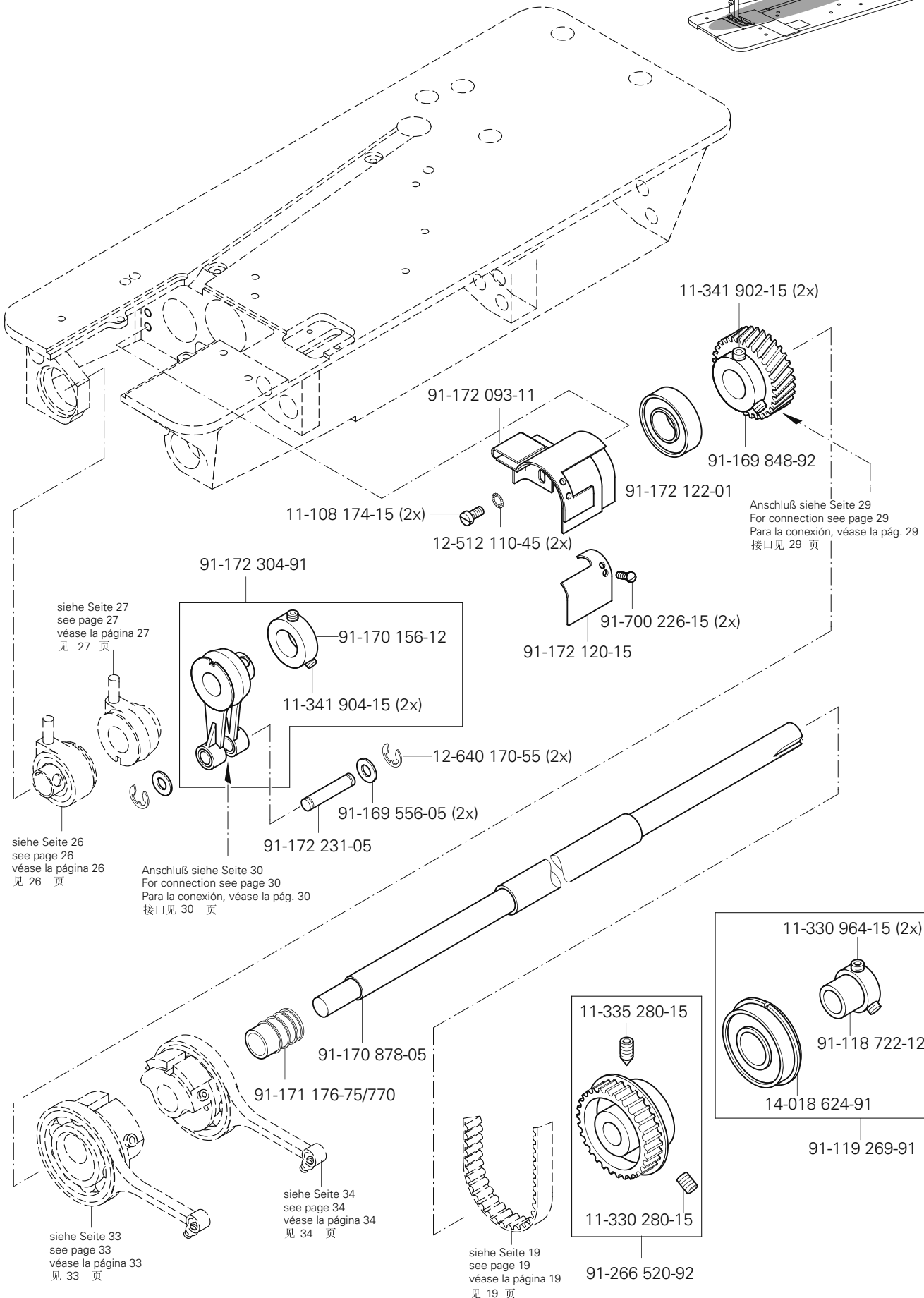
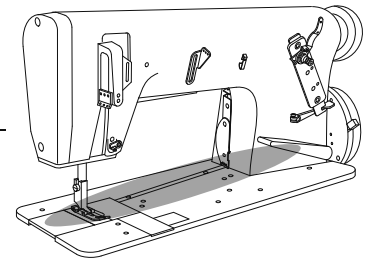
3.04 Grundplattenteile

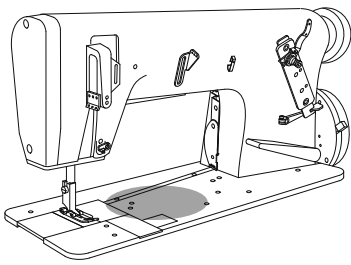
Bedplate parts

Piezas del cárter

底板零件

PFAFF 3801-3/07
 PFAFF 3801-3/071
 PFAFF 3801-11/071

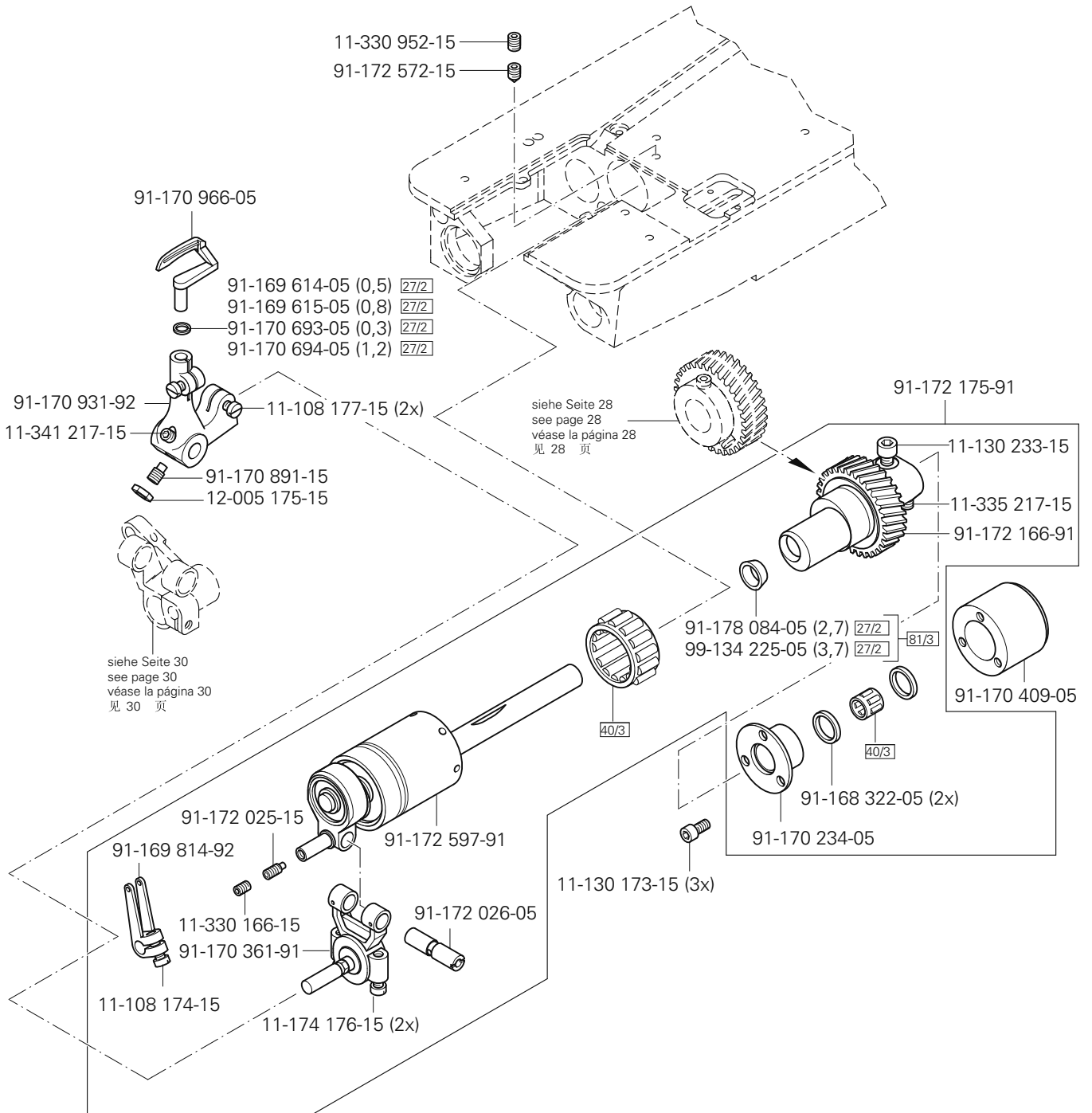




Grundplattenteile
 Bedplate parts
 Piezas del cárter
 底板零件

PFAFF 3801-3/07
 PFAFF 3801-3/071
 PFAFF 3801-11/071

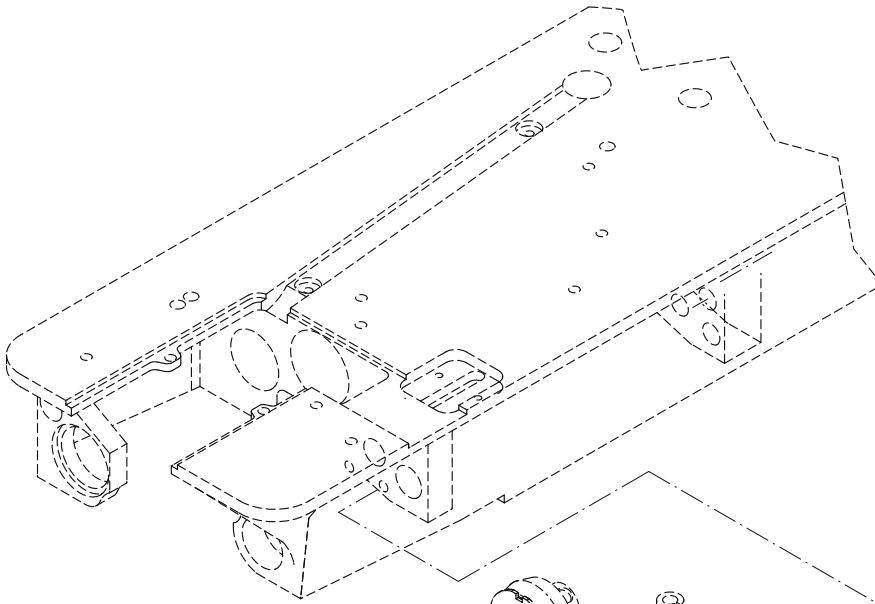
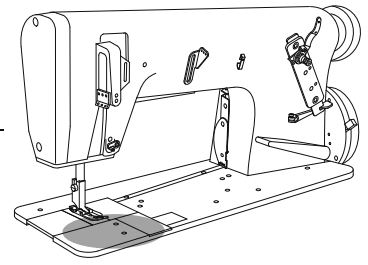
3.04



3.04 Grundplattenteile

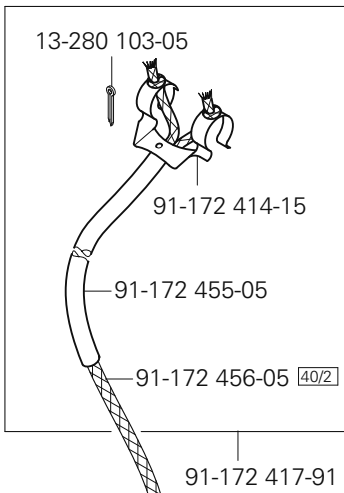
Bedplate parts
Piezas del cárter
底板零件

PFAFF 3801-3/07
PFAFF 3801-3/071
PFAFF 3801-11/071



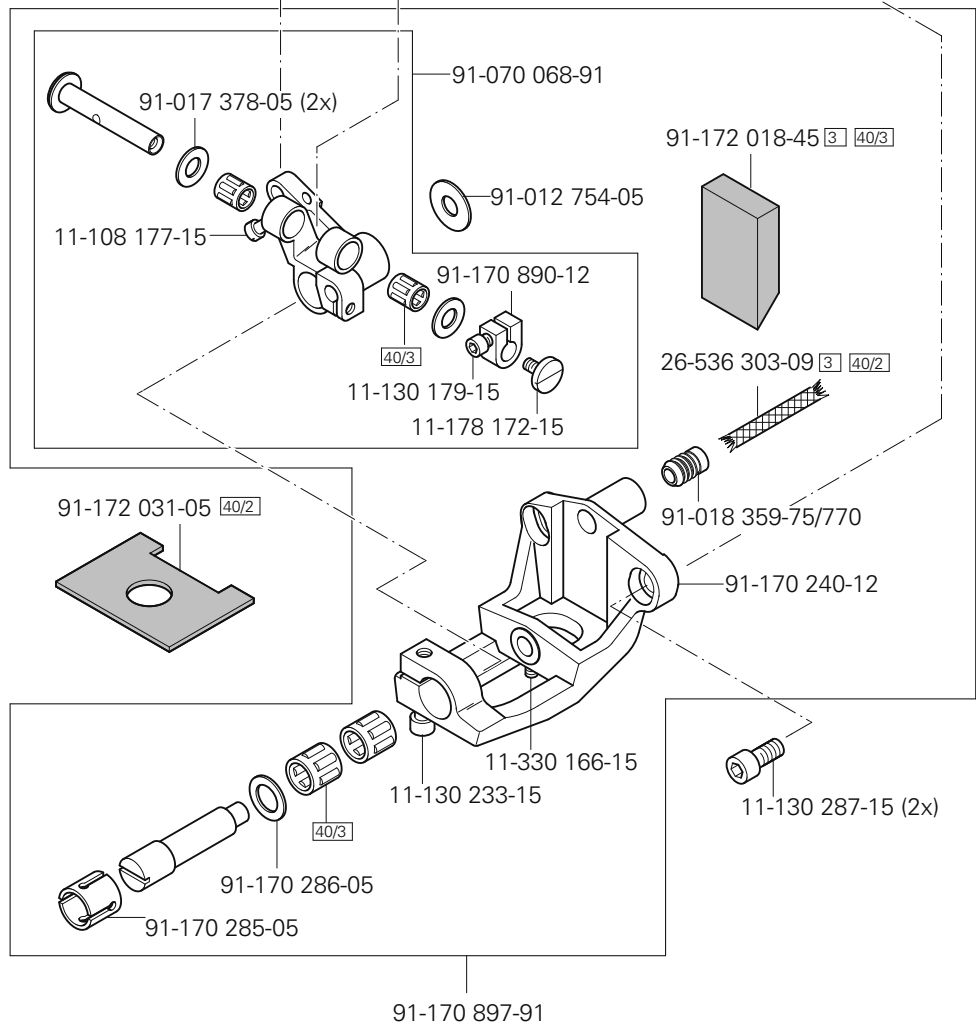
siehe Seite 28
see page 28
véase la página 28
见 28 页

siehe Seite 29
see page 29
véase la página 29
见 29 页

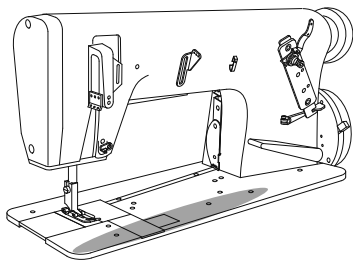


siehe Seite 11
see page 11
véase la página 11
见 11 页

siehe Seite 13
see page 13
véase la página 13
见 13 页



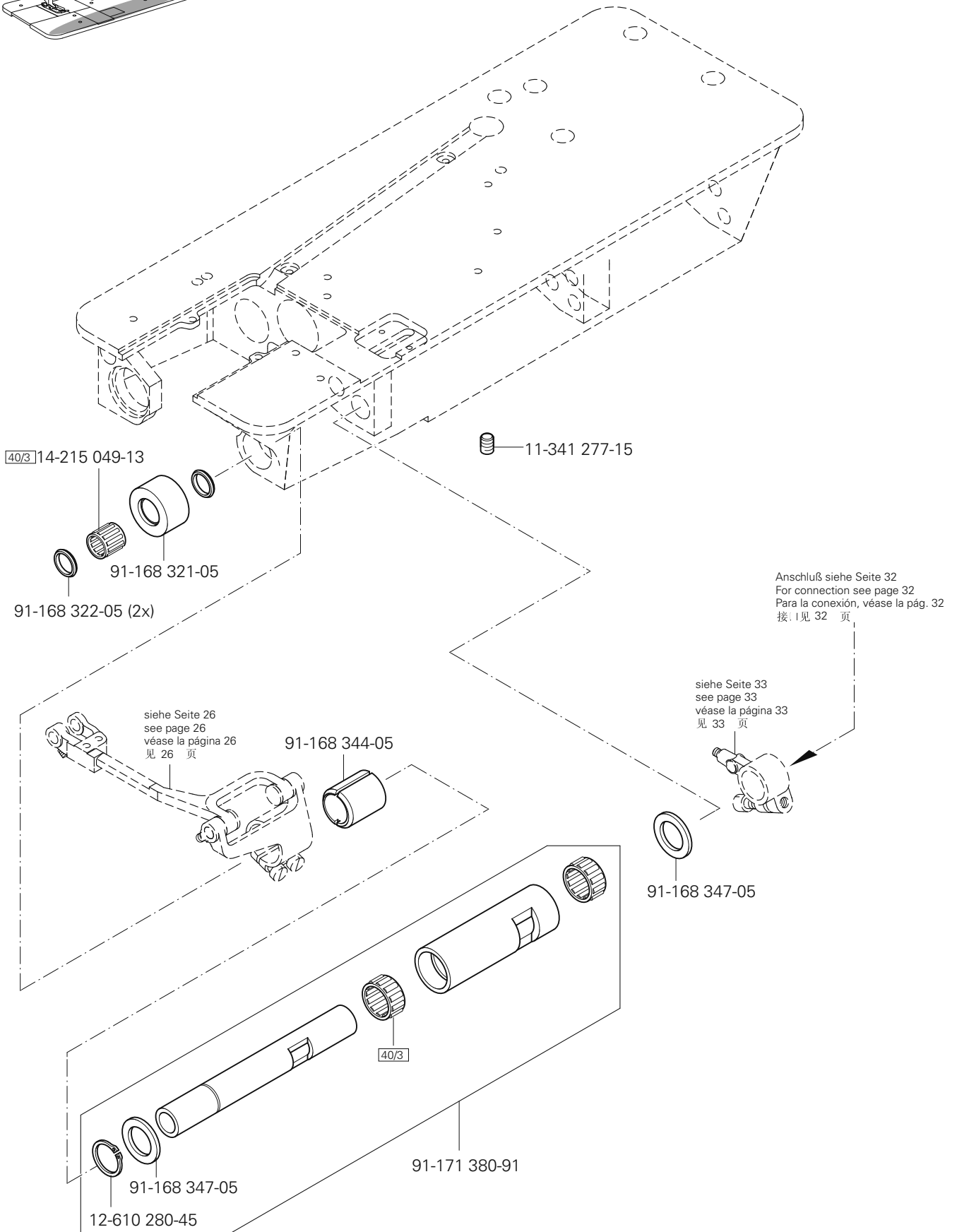
□ siehe Kapitel 2 Erläuterung der Schlüsselzeichen
see chapter 2 Explanation of key markings
véase el Cap. 2 Explicaciones de los signos clave
见第2章标记说明



Grundplattenteile
 Bedplate parts
 Piezas del cárter
 底板零件

PFAFF 3801-3/07
 PFAFF 3801-3/071
 PFAFF 3801-11/071

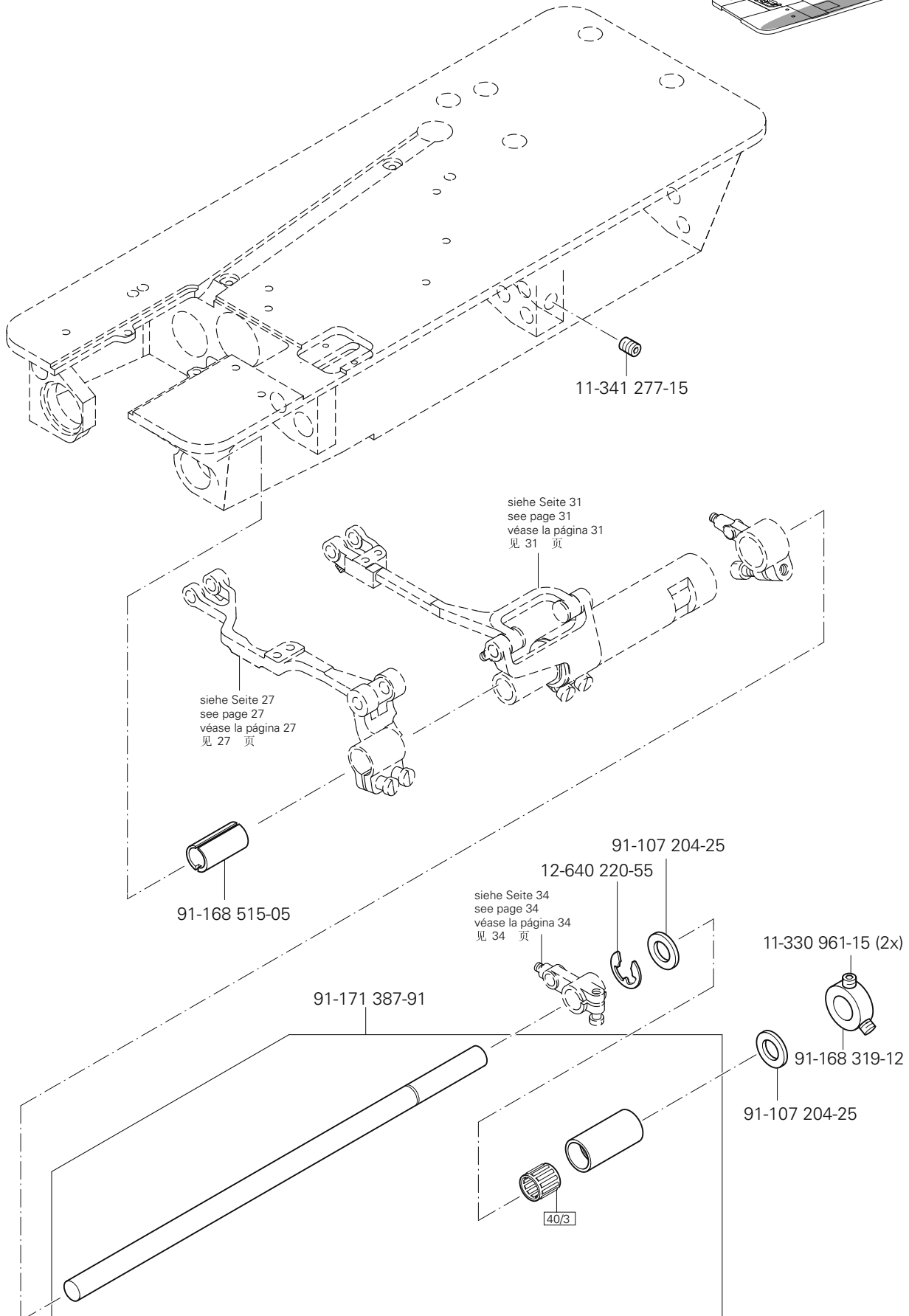
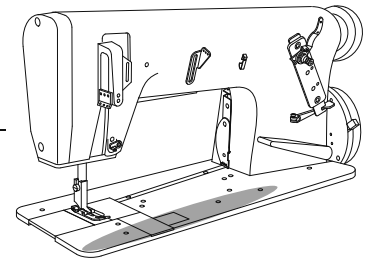
3.04

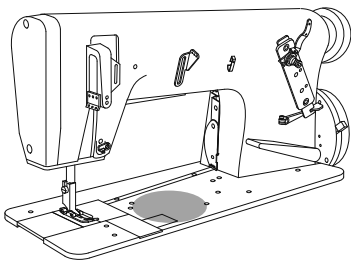


3.04 Grundplattenteile

Bedplate parts
Piezas del cárter
底板零件

PFAFF 3801-3/07
PFAFF 3801-3/071
PFAFF 3801-11/071

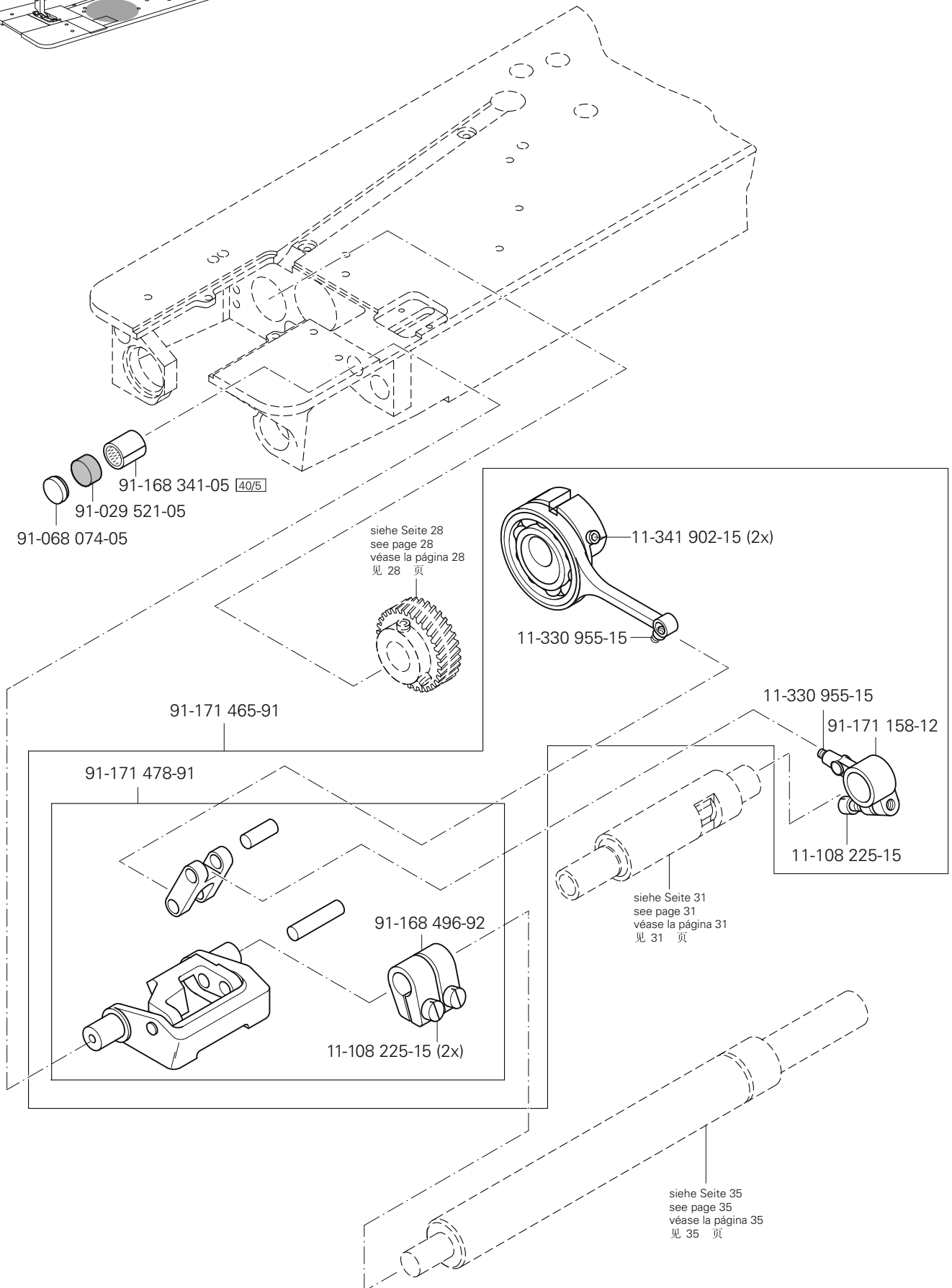




Grundplattenteile
 Bedplate parts
 Piezas del cárter
 底板零件

PFAFF 3801-3/07
 PFAFF 3801-3/071
 PFAFF 3801-11/071

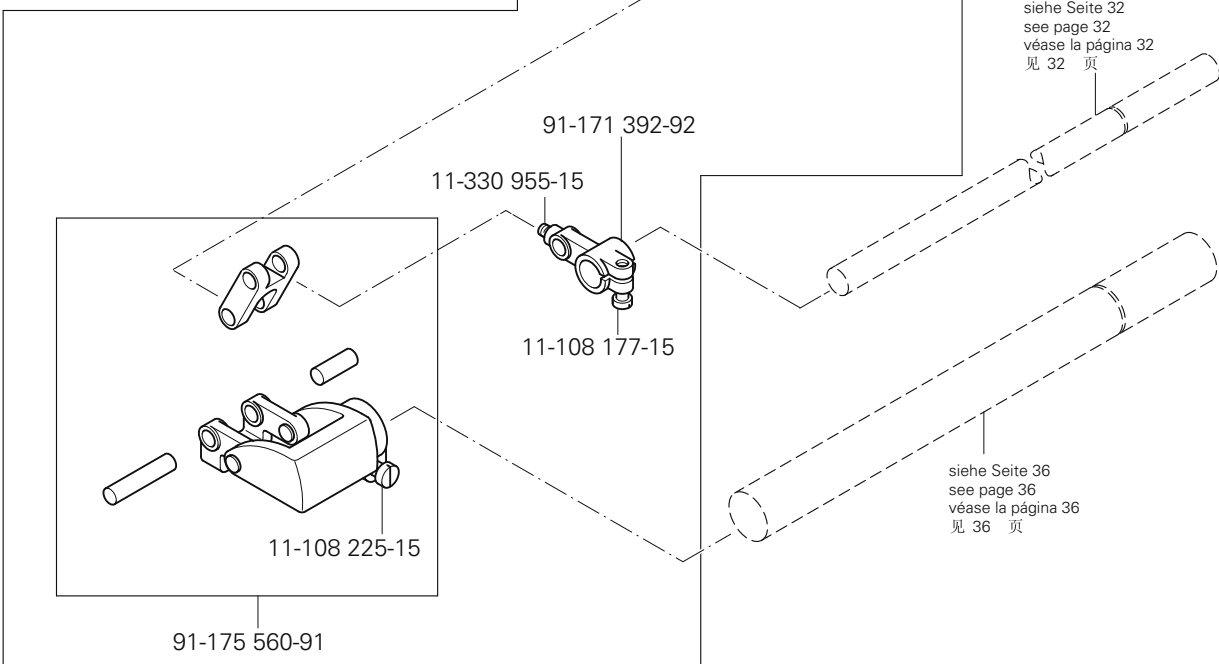
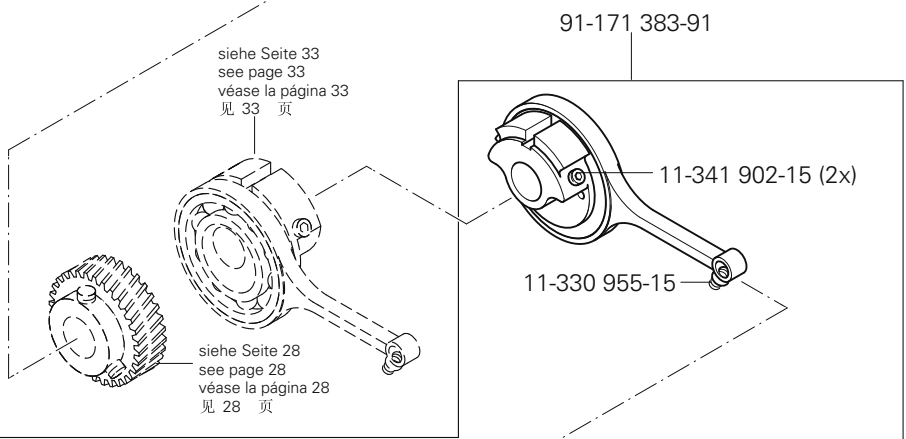
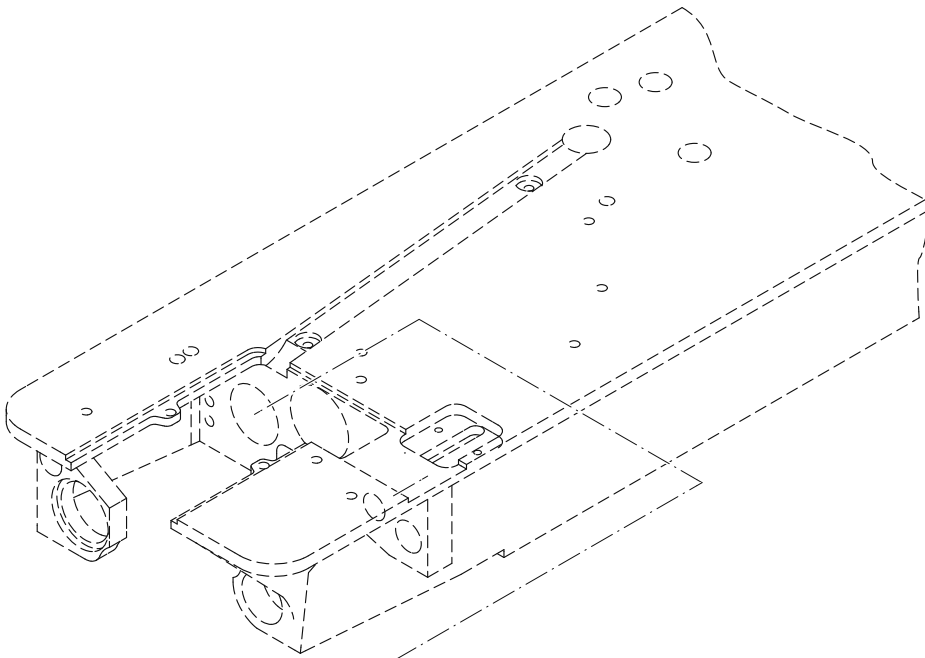
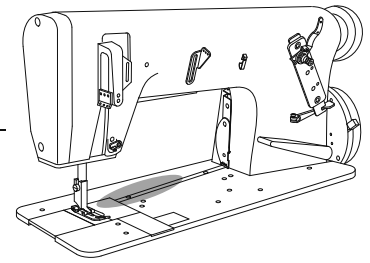
3.04

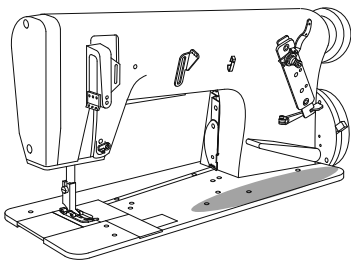


3.04 Grundplattenteile

Bedplate parts
Piezas del cárter
底板零件

PFAFF 3801-3/07
PFAFF 3801-3/071
PFAFF 3801-11/071

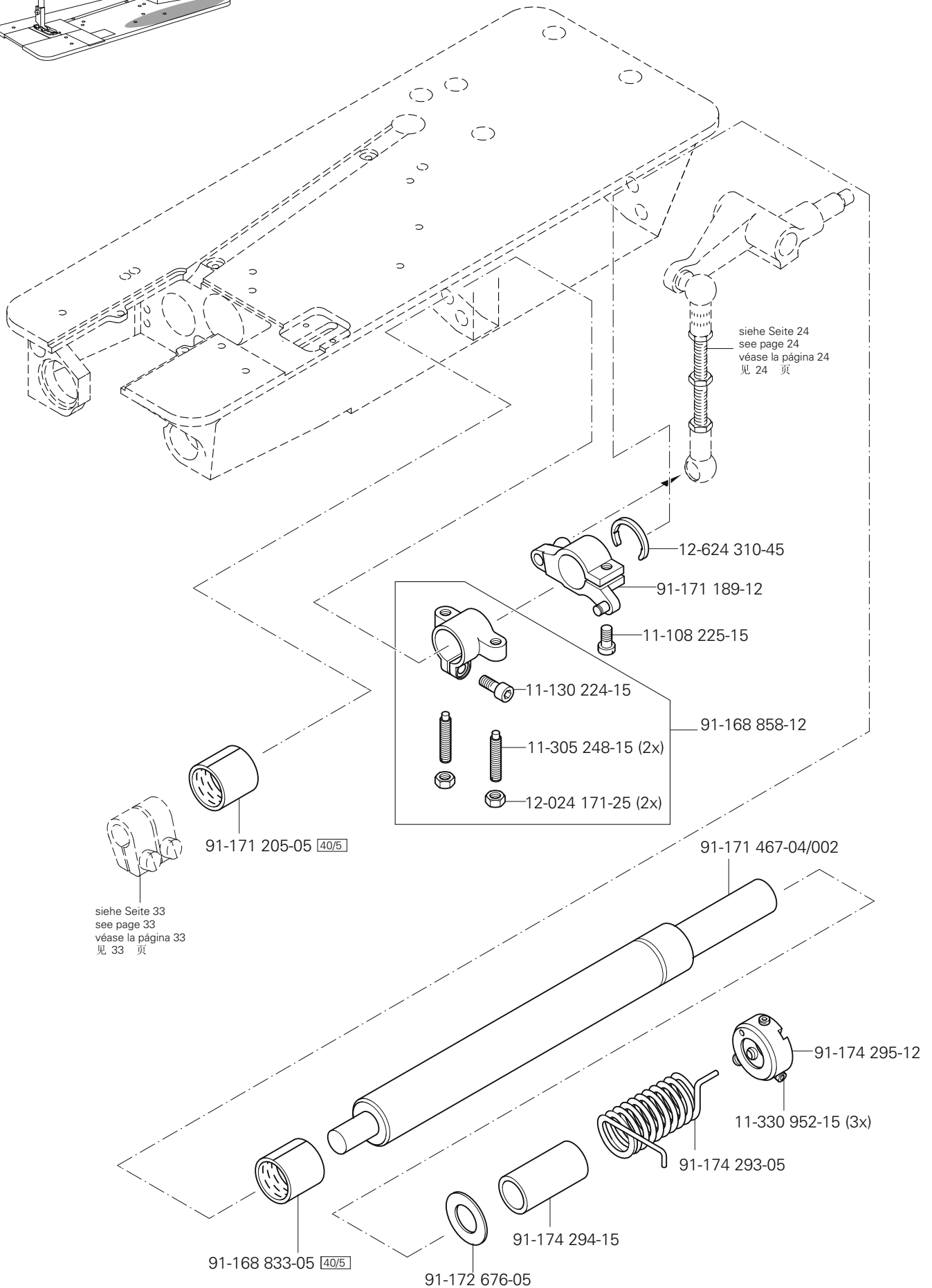




Grundplattenteile
 Bedplate parts
 Piezas del cárter
 底板零件

PFAFF 3801-3/07
 PFAFF 3801-3/071
 PFAFF 3801-11/071

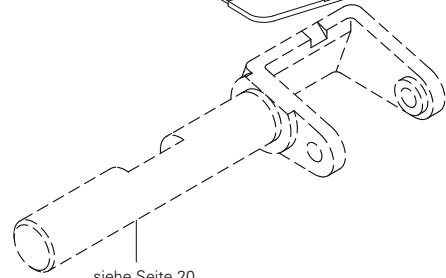
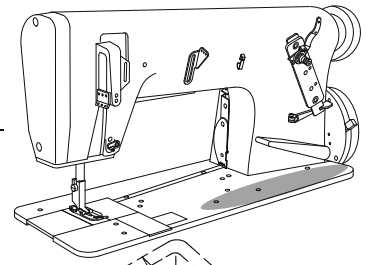
3.04



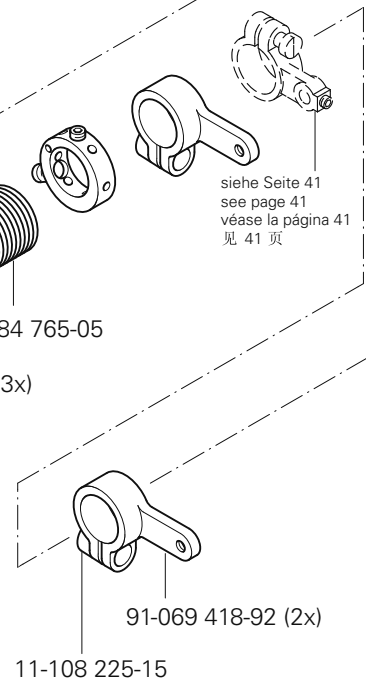
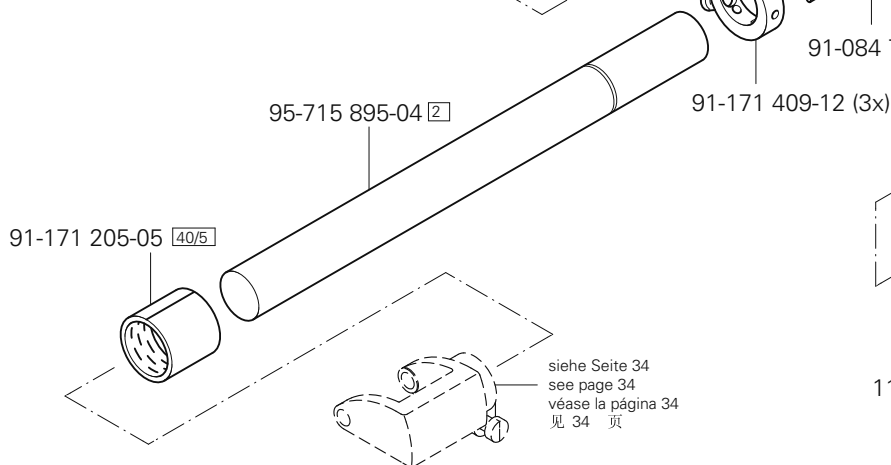
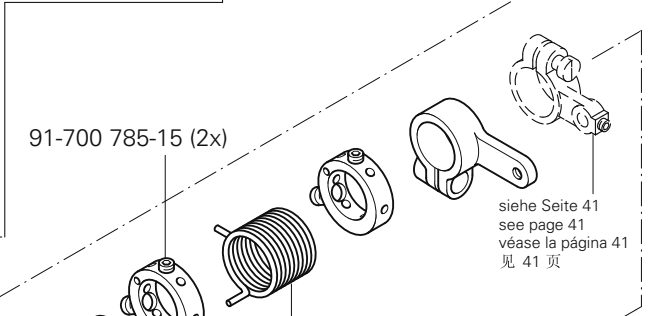
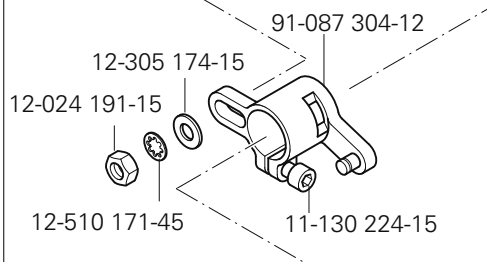
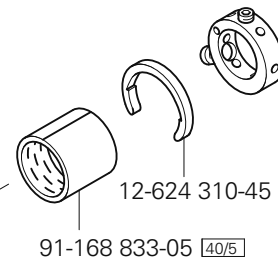
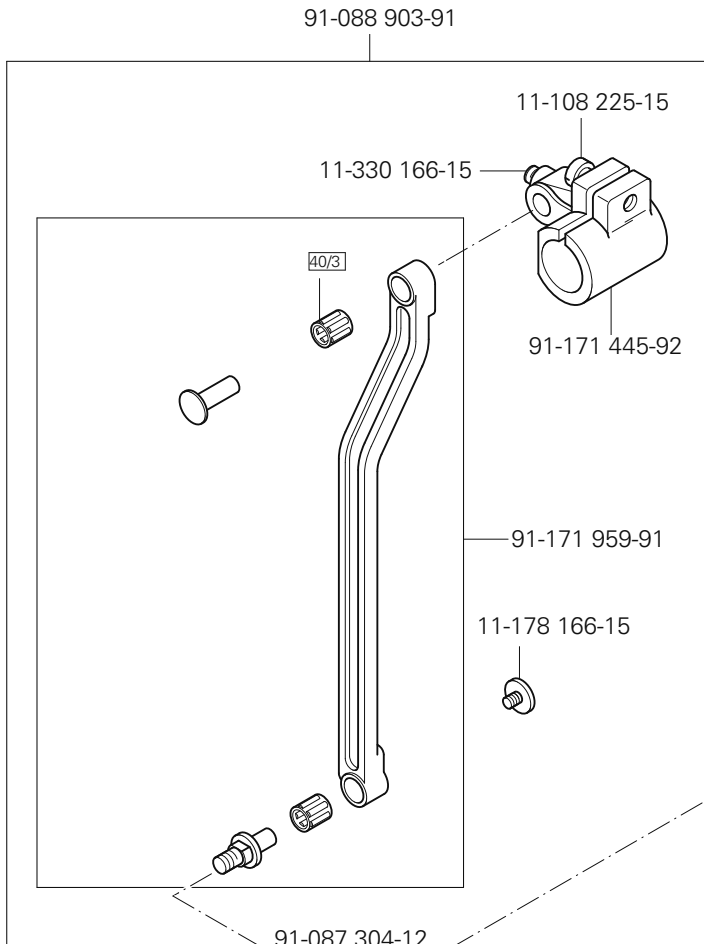
3.04 Grundplattenteile

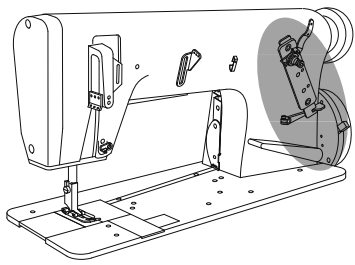
Bedplate parts
Piezas del cárter
底板零件

PFAFF 3801-3/07
PFAFF 3801-3/071
PFAFF 3801-11/071



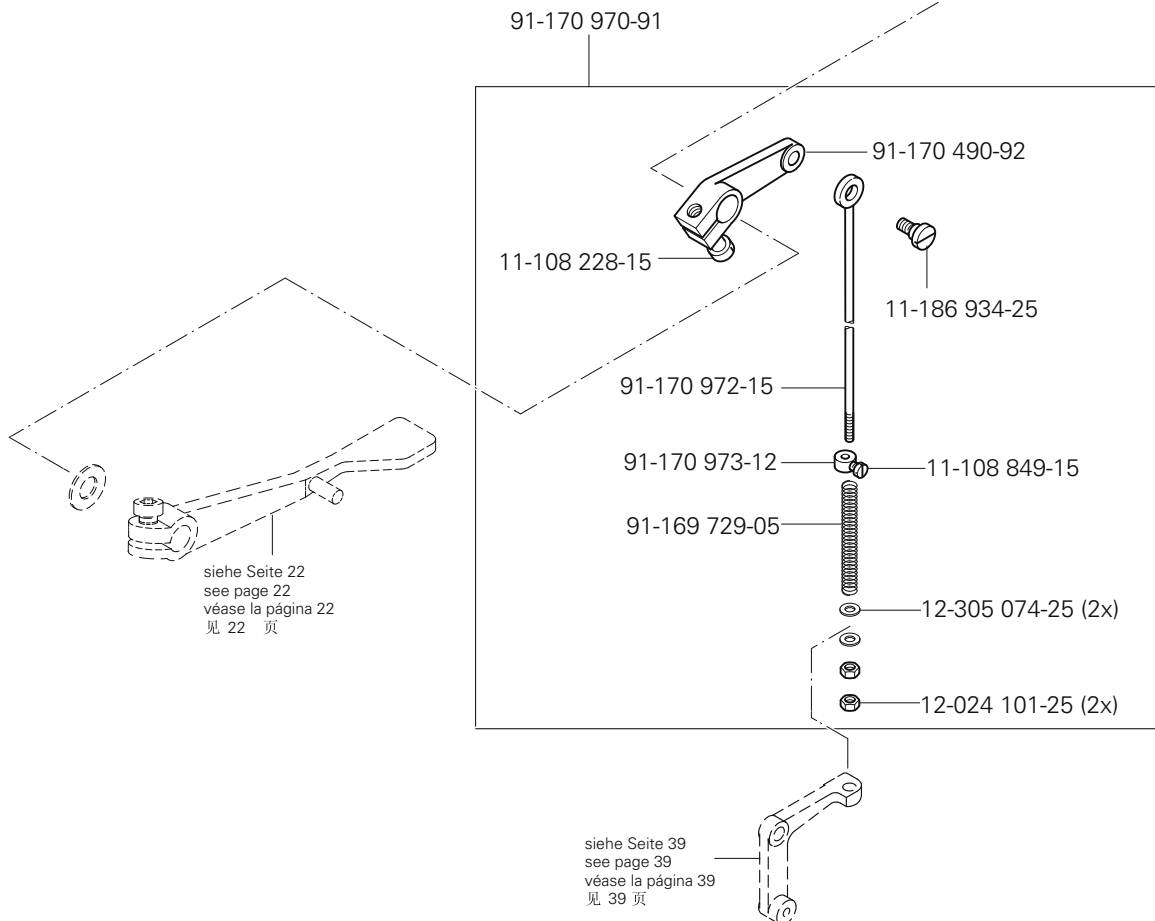
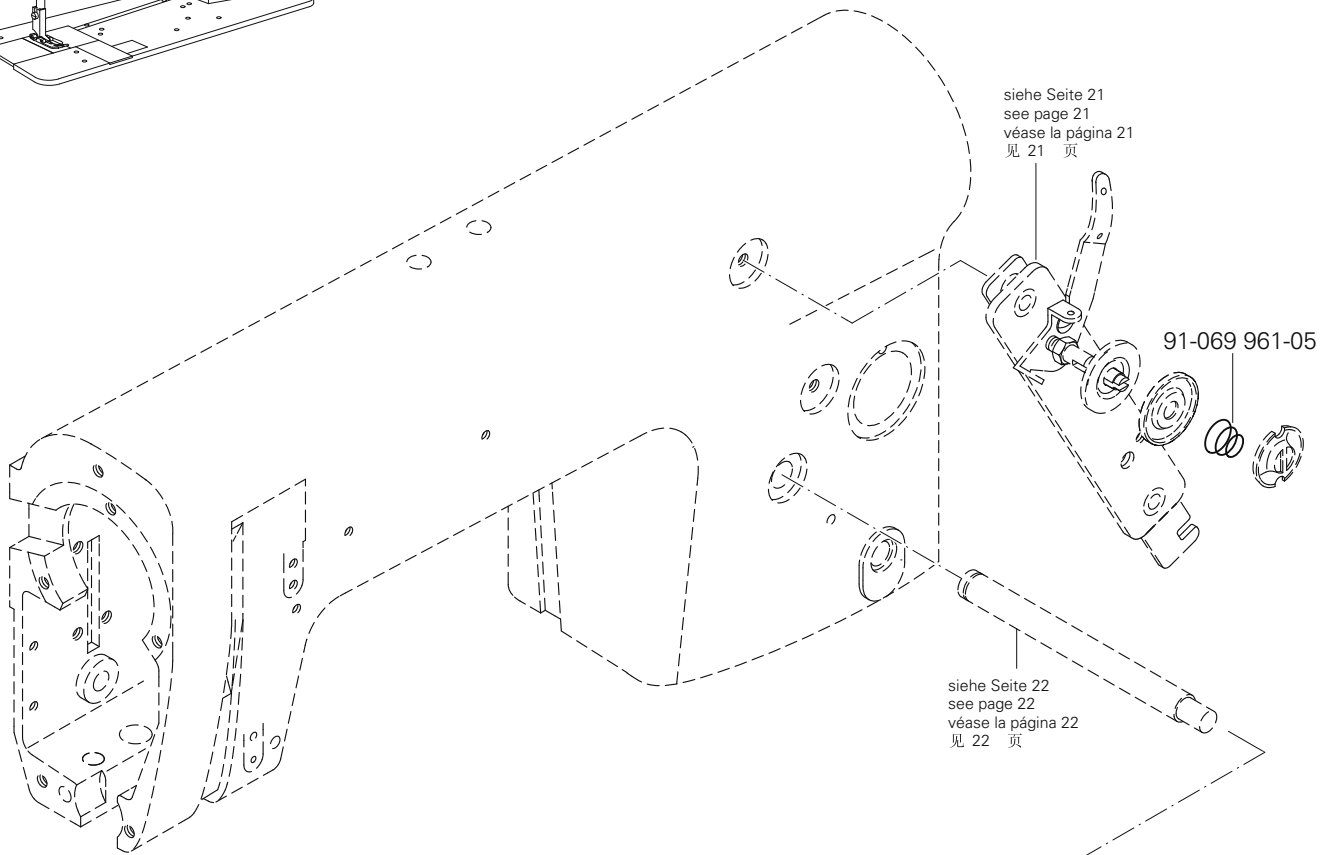
siehe Seite 20
see page 20
véase la página 20
见 20 页

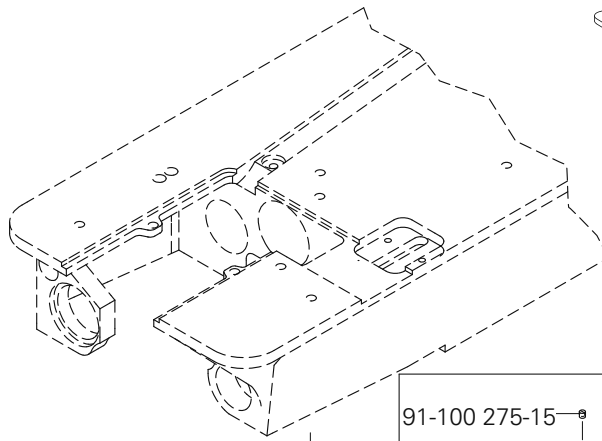
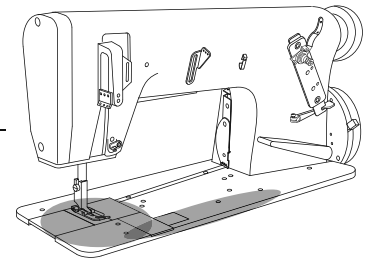




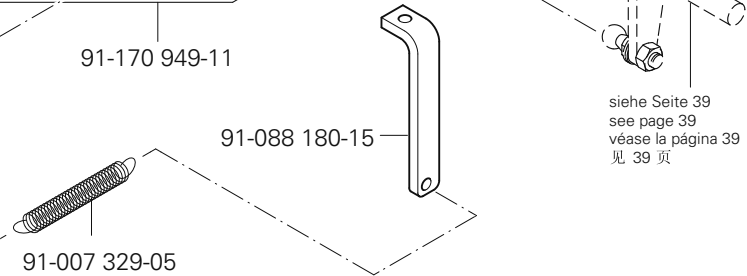
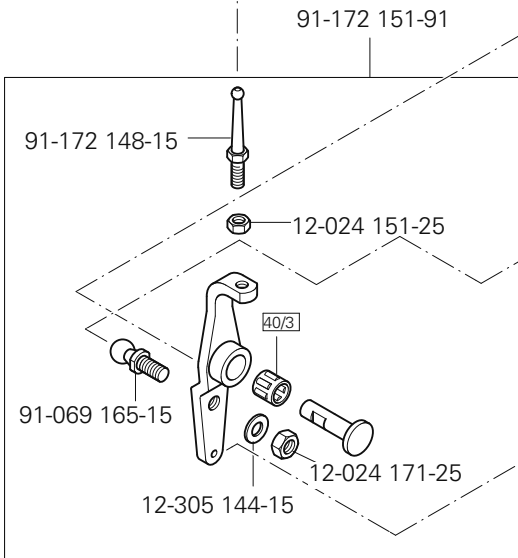
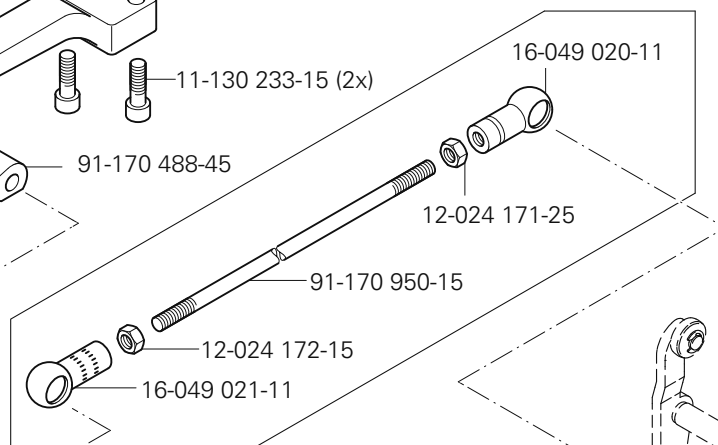
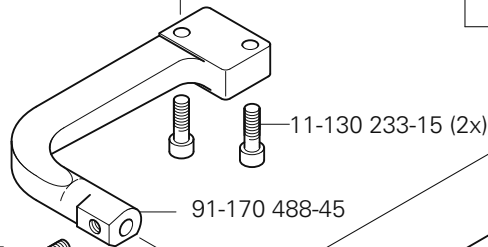
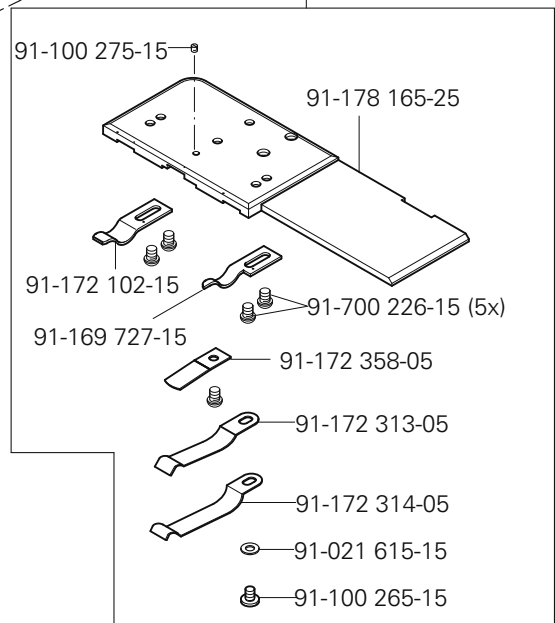
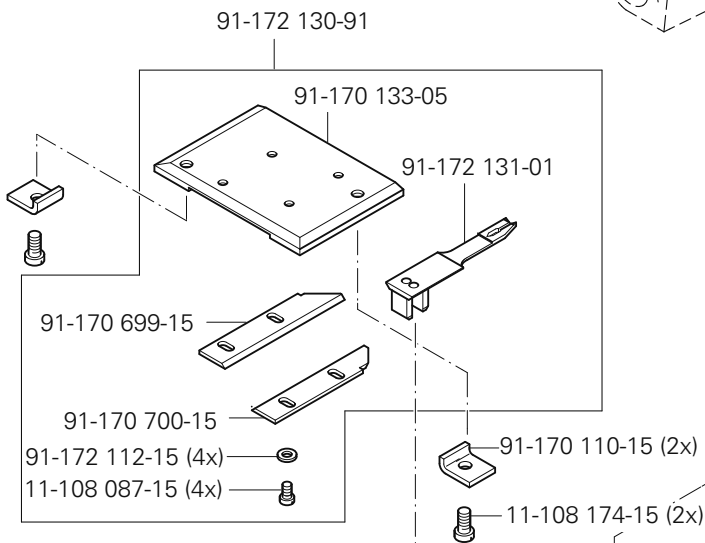
Fadenabschneid-Einrichtung
 Thread trimmer
 Cortahilos
 切线器

PFAFF 3801-3/071
 PFAFF 3801-11/071

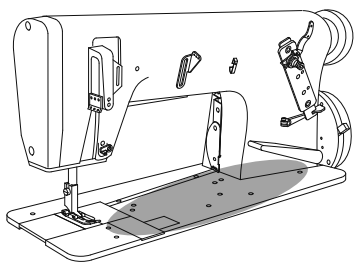




91-172 069-91



siehe Seite 39
see page 39
véase la página 39
见 39 页



Fadenabschneid-Einrichtung

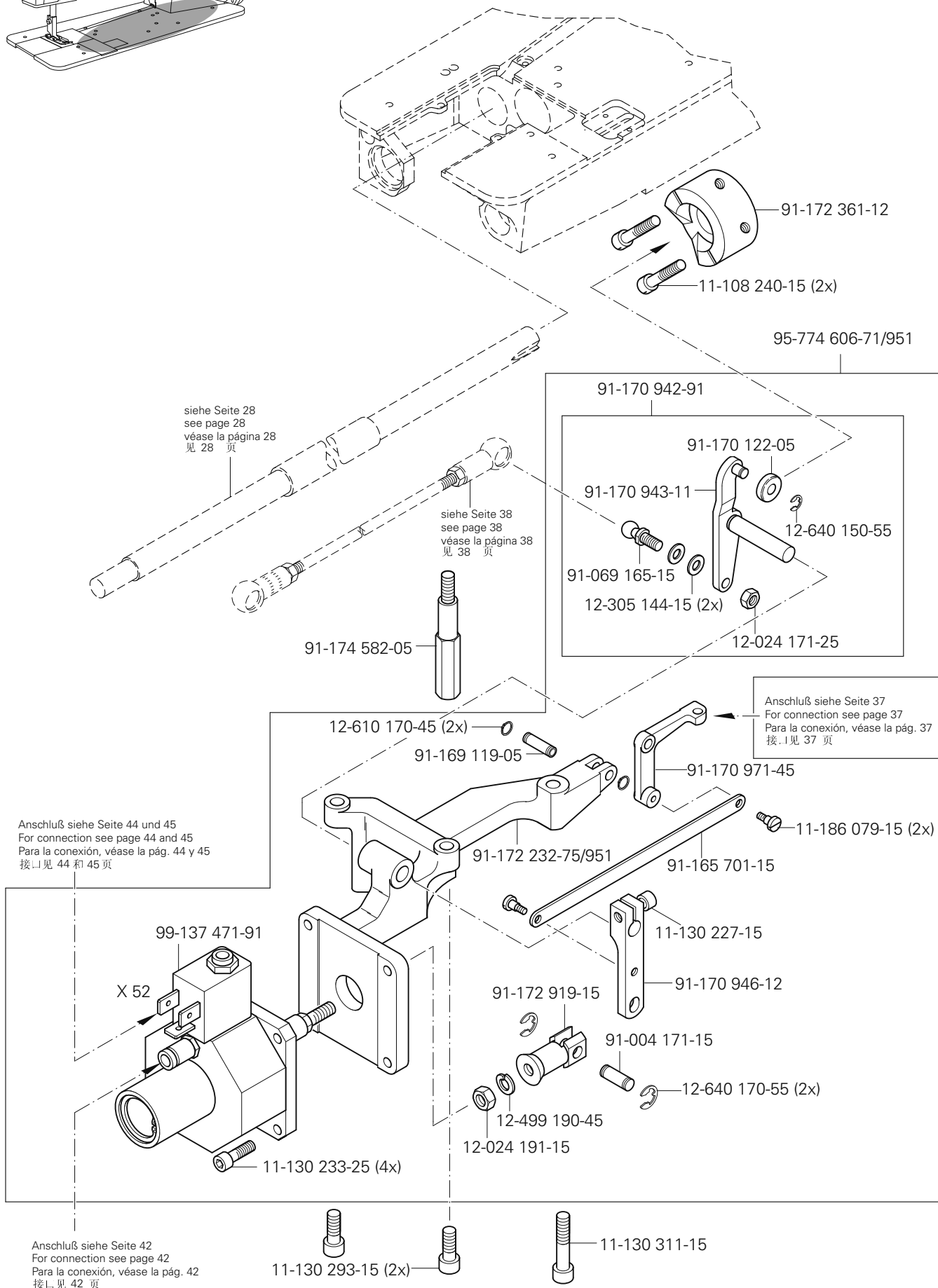
Thread trimmer

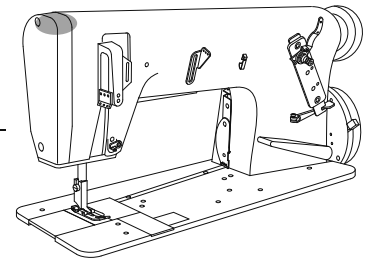
Cortahilos

切线器

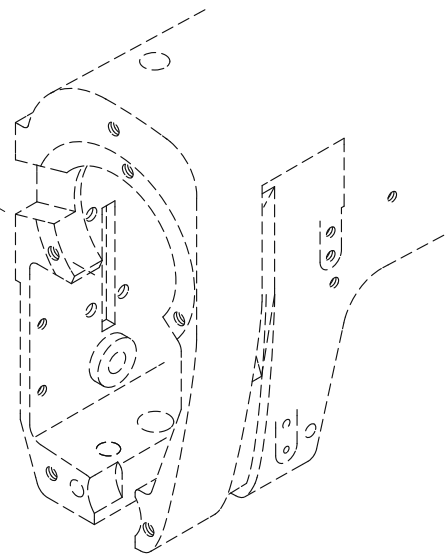
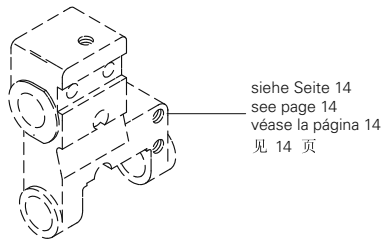
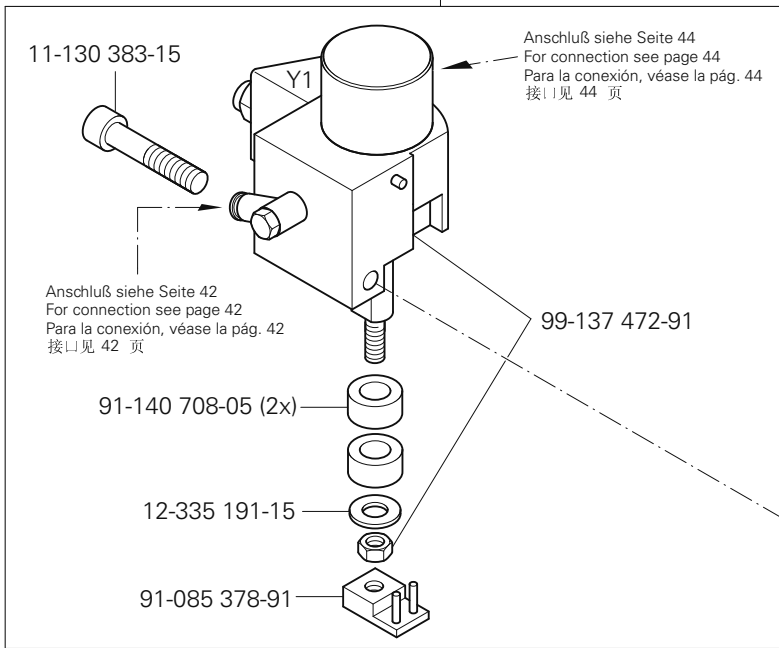
PFAFF 3801-3/071

PFAFF 3801-11/071

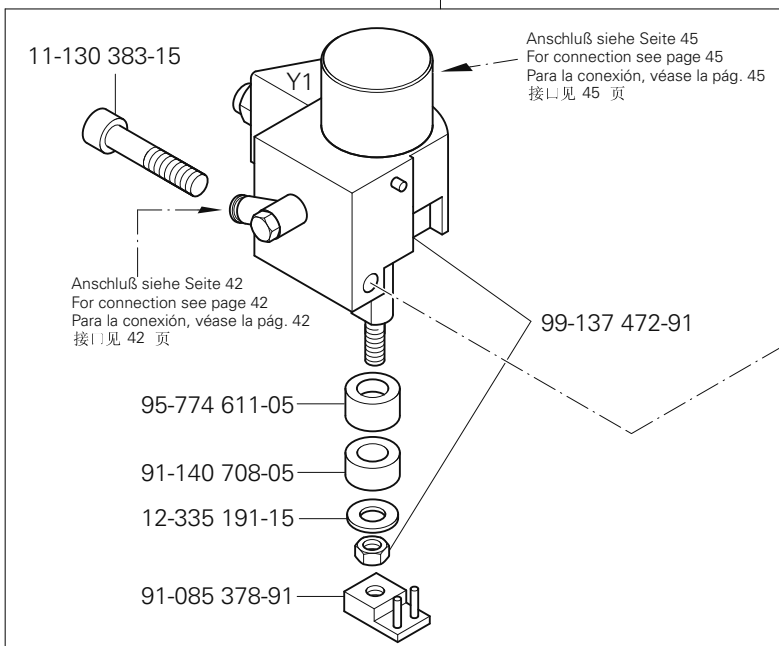


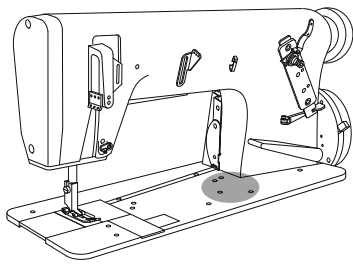


95-774 608-90 (-3/07; -3/071)



95-774 640-90 (-11/071)





Differential-Stelleinrichtung

Differential adjusting device

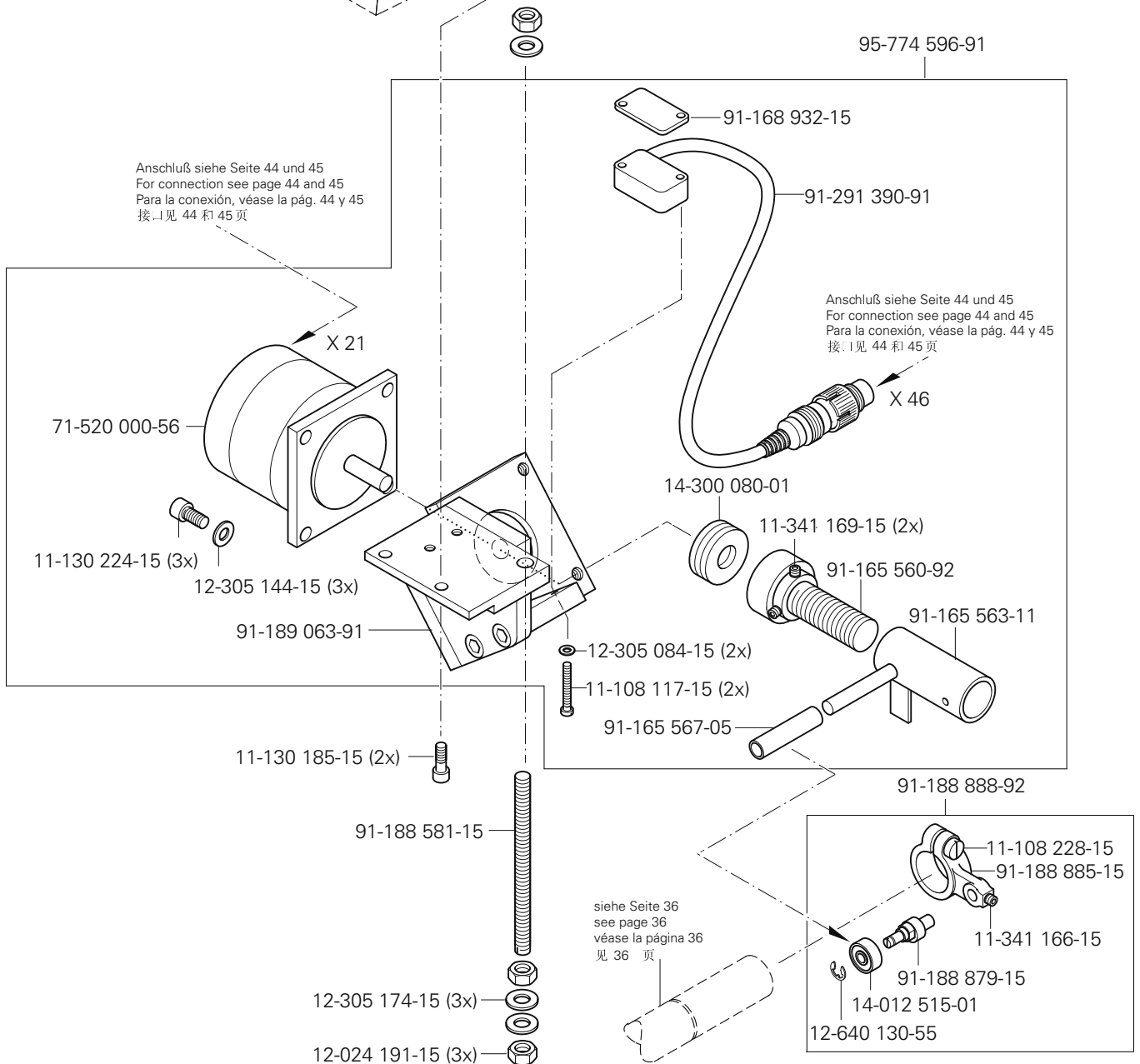
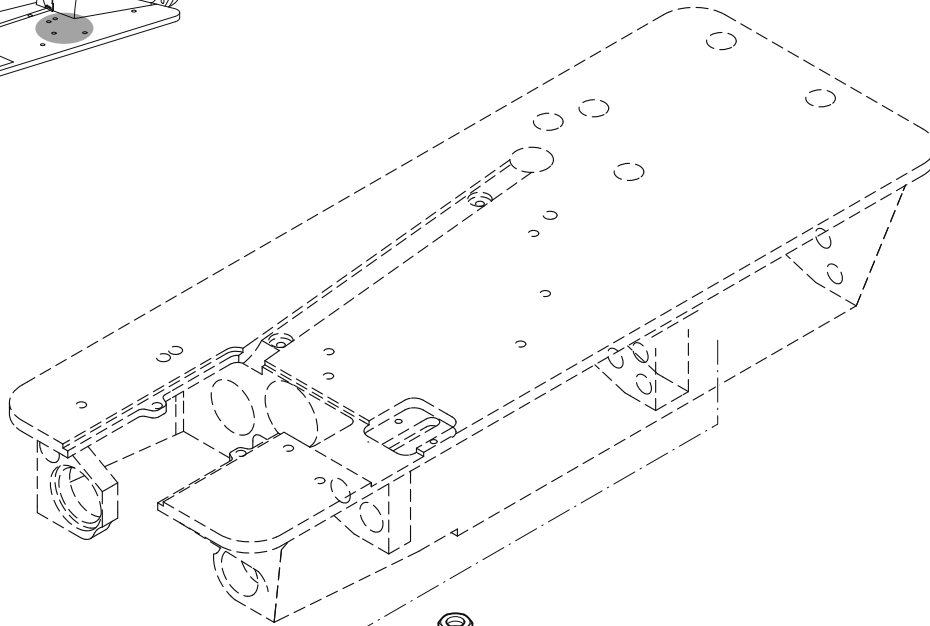
Dispositivo regulador del arrastre diferencial

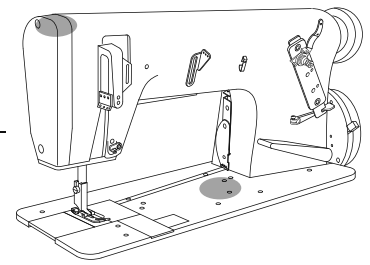
差动送料调节装置

PFAFF 3801-3/07

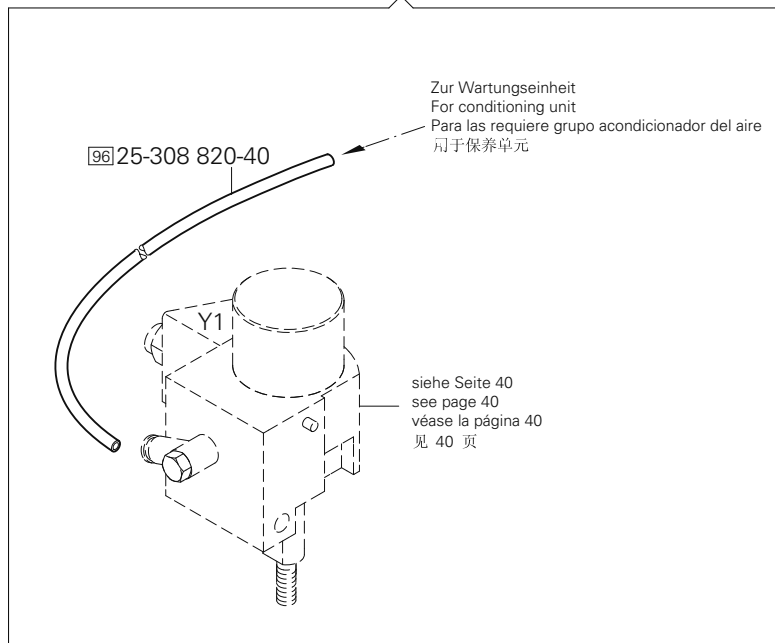
PFAFF 3801-3/071

PFAFF 3801-11/071

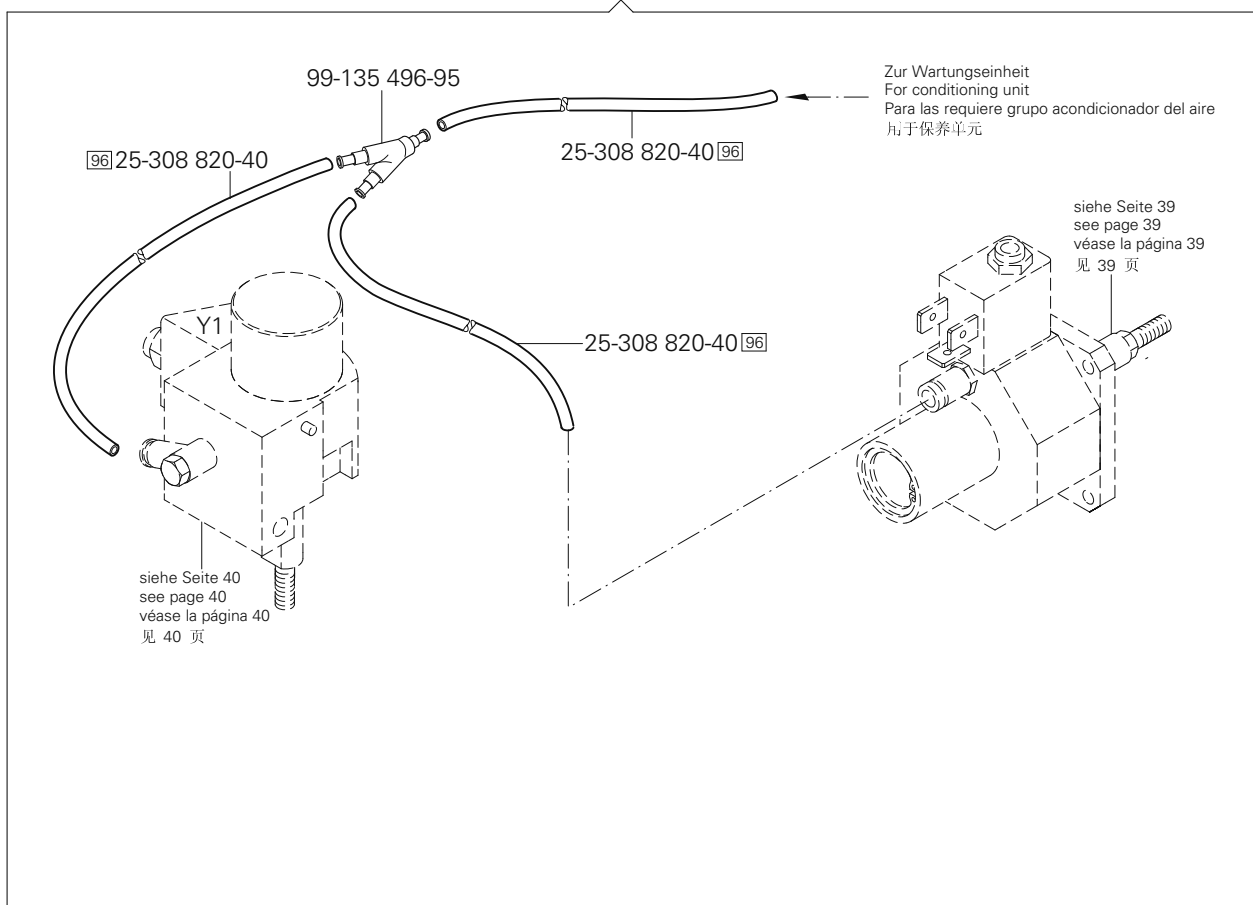


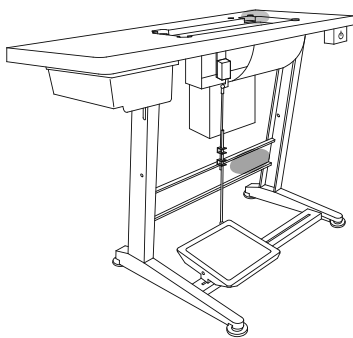


(-3/07)



(-3/071; -11/071)





Pneumatische Ausrüstung

Pneumatic equipment

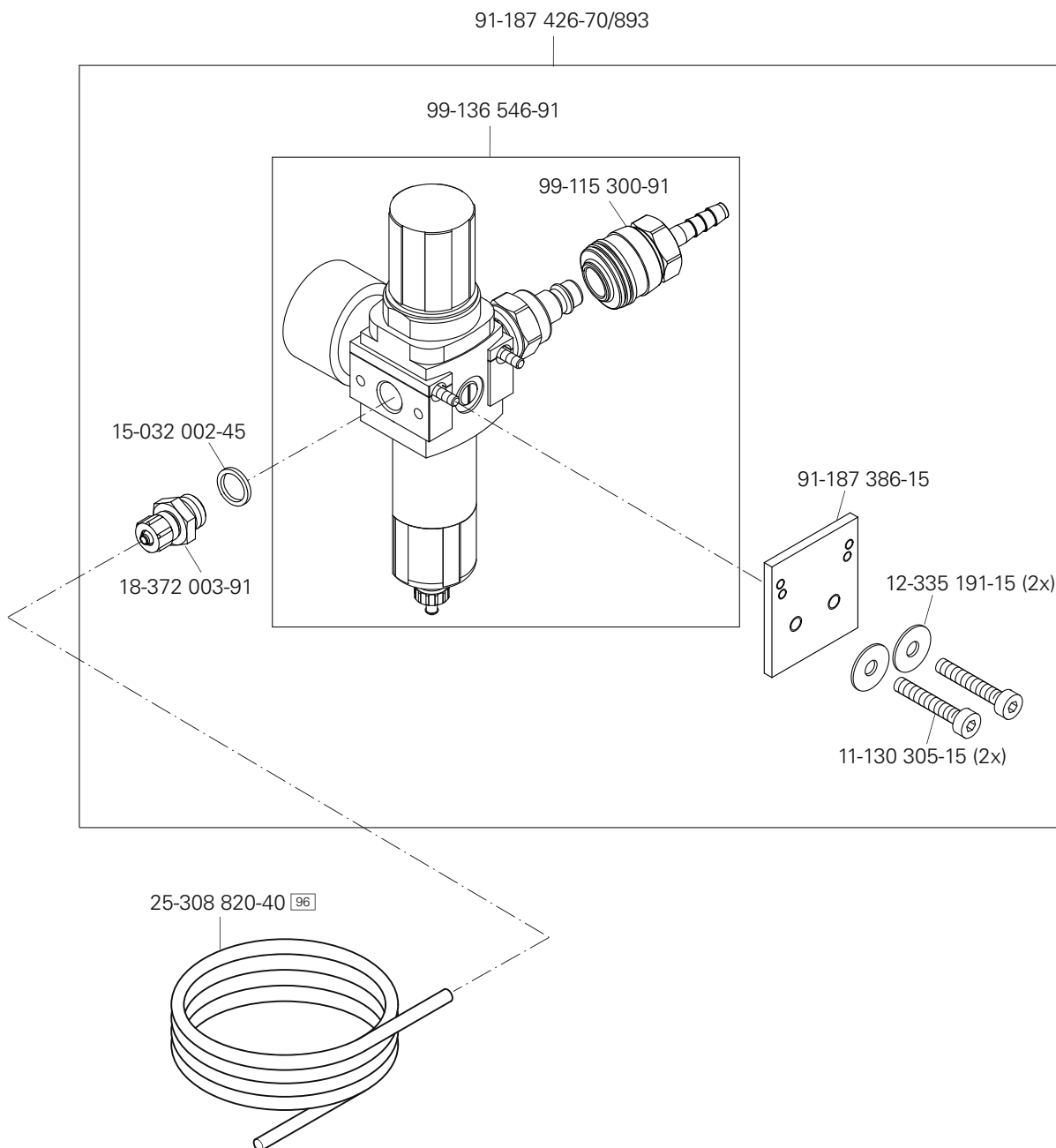
Equipo neumático

气动设备

PFAFF 3801-3/07

PFAFF 3801-3/071

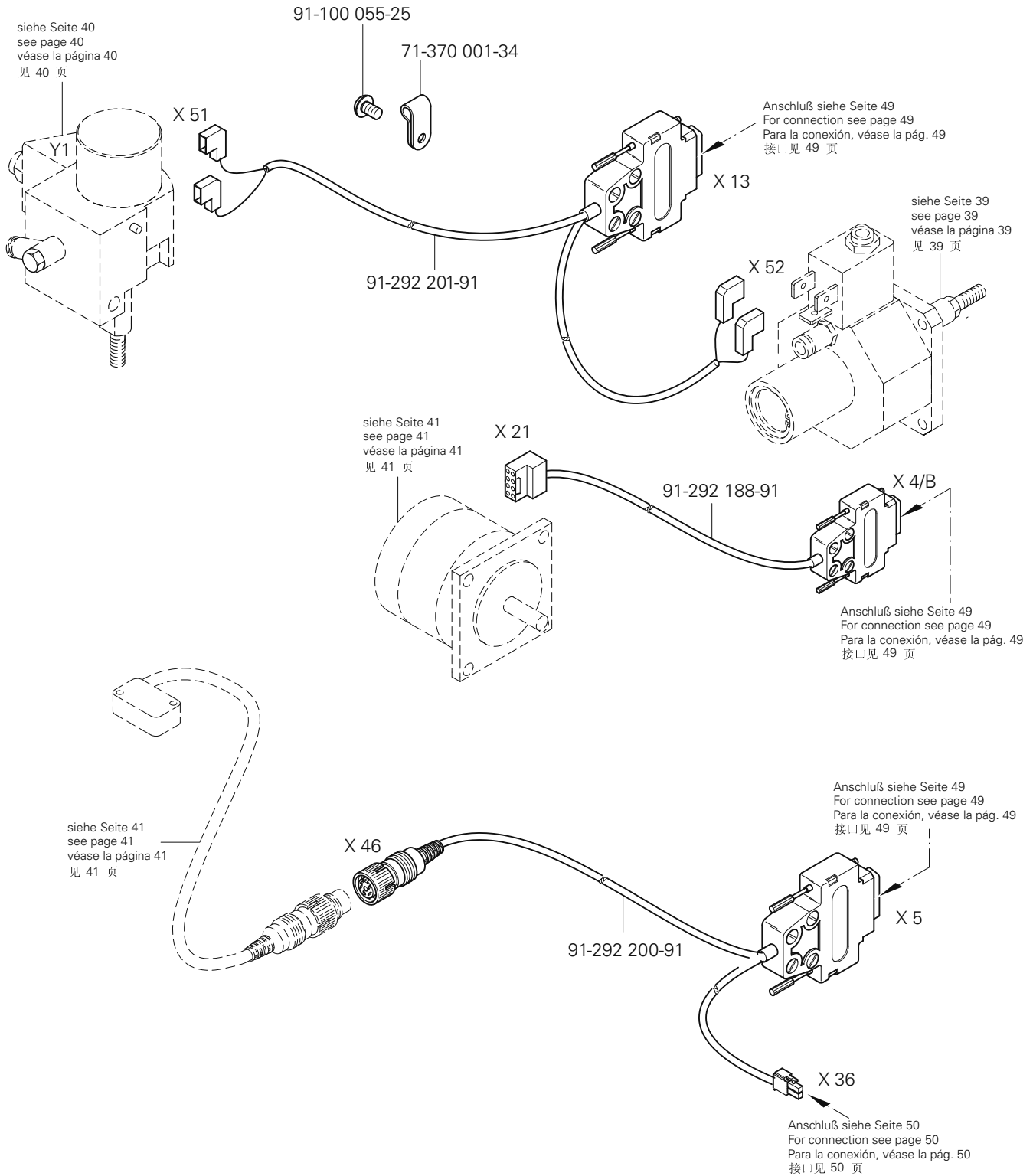
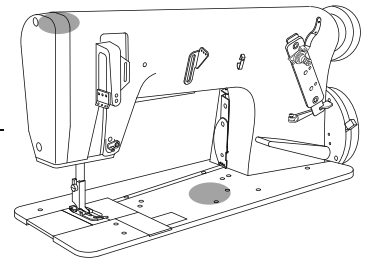
PFAFF 3801-11/071



8.01

Kabelbaum zum Oberteil Cable tree to sewing head Mazo de cables para el cabezal 上部机器电缆束

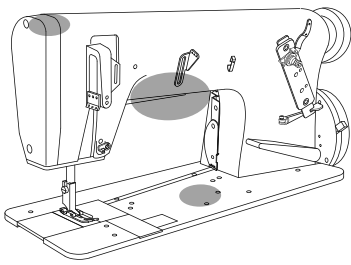
PFAFF 3801-3/07
PFAFF 3801-3/071



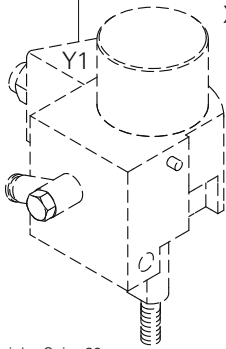
Kabelbaum zum Oberteil
Cable tree to sewing head
Mazo de cables para el cabezal
上部机器电缆束

PFAFF 3801-11/071

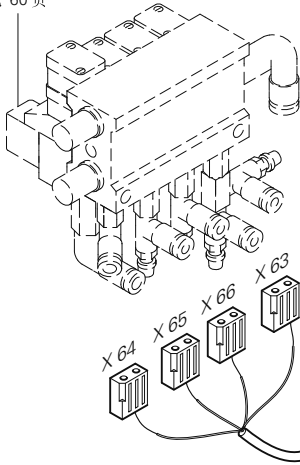
8.01



siehe Seite 40
 see page 40
 véase la página 40
 见 40 页



siehe Seite 60
 see page 60
 véase la página 60
 见 60 页



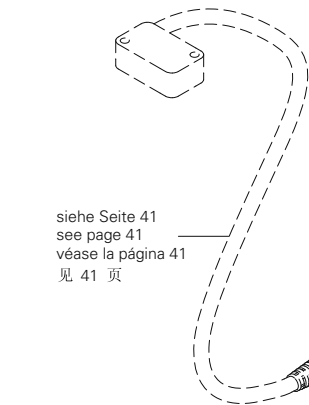
X 64

X 65

X 66

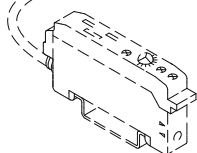
X 63

siehe Seite 41
 see page 41
 véase la página 41
 见 41 页



X 46

siehe Seite 60
 see page 60
 véase la página 60
 见 60 页



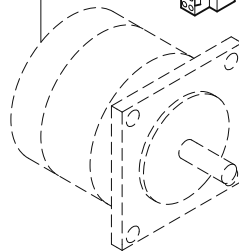
91-100 055-25

71-370 001-34



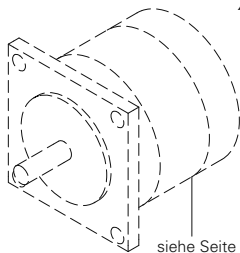
91-292 186-91

siehe Seite 41
 see page 41
 véase la página 41
 见 41 页



X 21

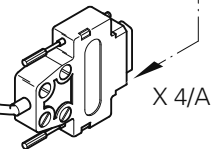
siehe Seite 58
 see page 58
 véase la página 58
 见 58 页



X 20

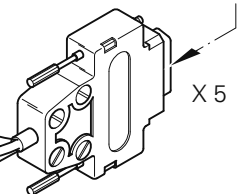
91-292 189-91

Anschluß siehe Seite 49
 For connection see page 49
 Para la conexión, véase la pág. 49
 接口见 49 页



X 4/A

Anschluß siehe Seite 49
 For connection see page 49
 Para la conexión, véase la pág. 49
 接口见 49 页



X 5

Anschluß siehe Seite 50
 For connection see page 50
 Para la conexión, véase la pág. 50
 接口见 50 页

91-292 187-91

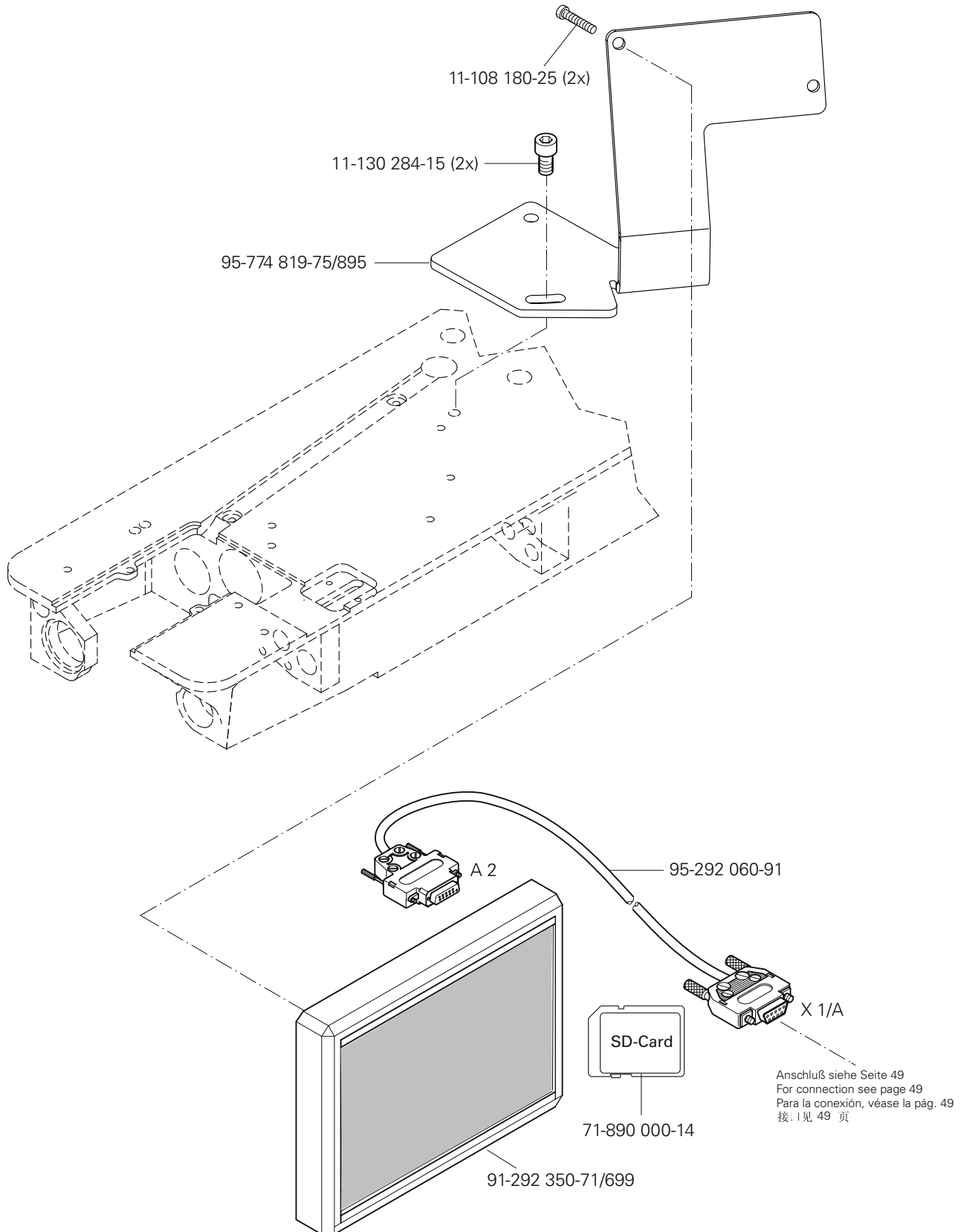
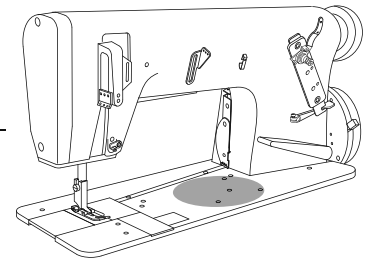
X 45

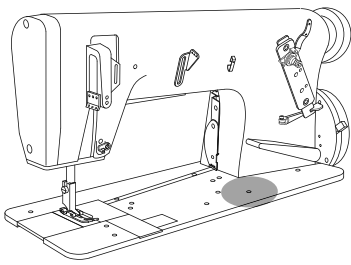
X 36

8.02

Bedienfeld
Control panel
Panel de mandos
操作板

PFAFF 3801-3/07
PFAFF 3801-3/071
PFAFF 3801-11/071

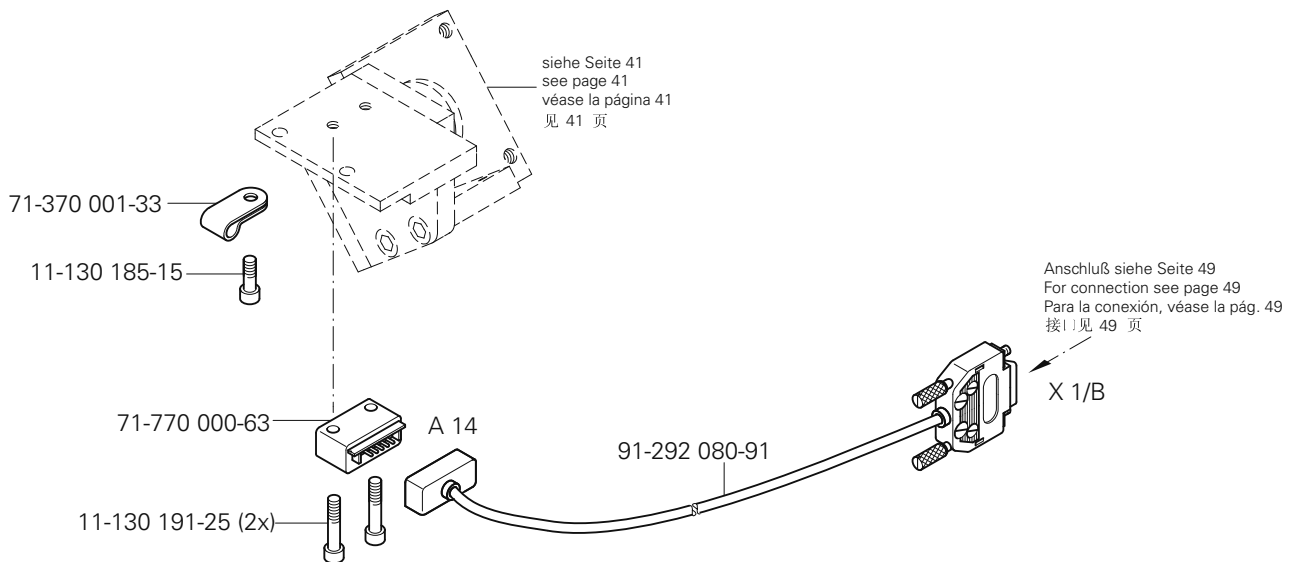




Oberteilerkennung
 Sewing head identification
 Detección de la parte superior
 机头识别

PFAFF 3801-3/07
 PFAFF 3801-3/071
 PFAFF 3801-11/071

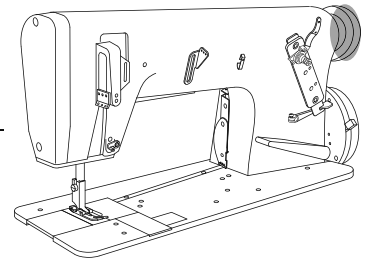
8.03



8.04

Steuerungspaket EcoDrive mit P323 ED-A
 Control package EcoDrive with P323 ED-A
 Paquete de control EcoDrive con P323 ED-A
 控制组件 EcoDrive 带 P323 ED-A

PFAFF 3801-3/07
 PFAFF 3801-3/071
 PFAFF 3801-11/071



Anschluß siehe Seite 49
 For connection see page 49
 Raccord, cf. page 49
 Para la conexión, véase la pág. 49

siehe Seite 20
 see page 20
 voir page 20
 véase la página 20

71-590 008-17

91-291 881-91

X 3

Anschluß siehe Seite 49
 For connection see page 49
 Raccord, cf. page 49
 Para la conexión, véase la pág. 49

71-590 007-32 (PD3)

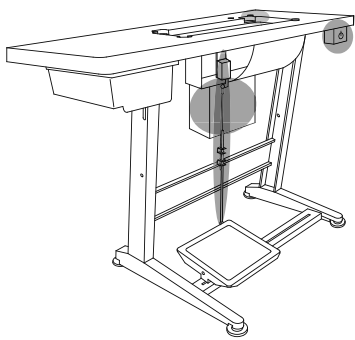
91-129 203-90

91-107 711-15

11-130 170-15 (2x)
 12-005 154-25 (2x)

16-414 137-05

Anschluß siehe Seite 49
 For connection see page 49
 Raccord, cf. page 49
 Para la conexión, véase la pág. 49



Steuerungspaket EcoDrive mit P323 ED-A

Control package EcoDrive with P323 ED-A

Paquete de control EcoDrive con P323 ED-A

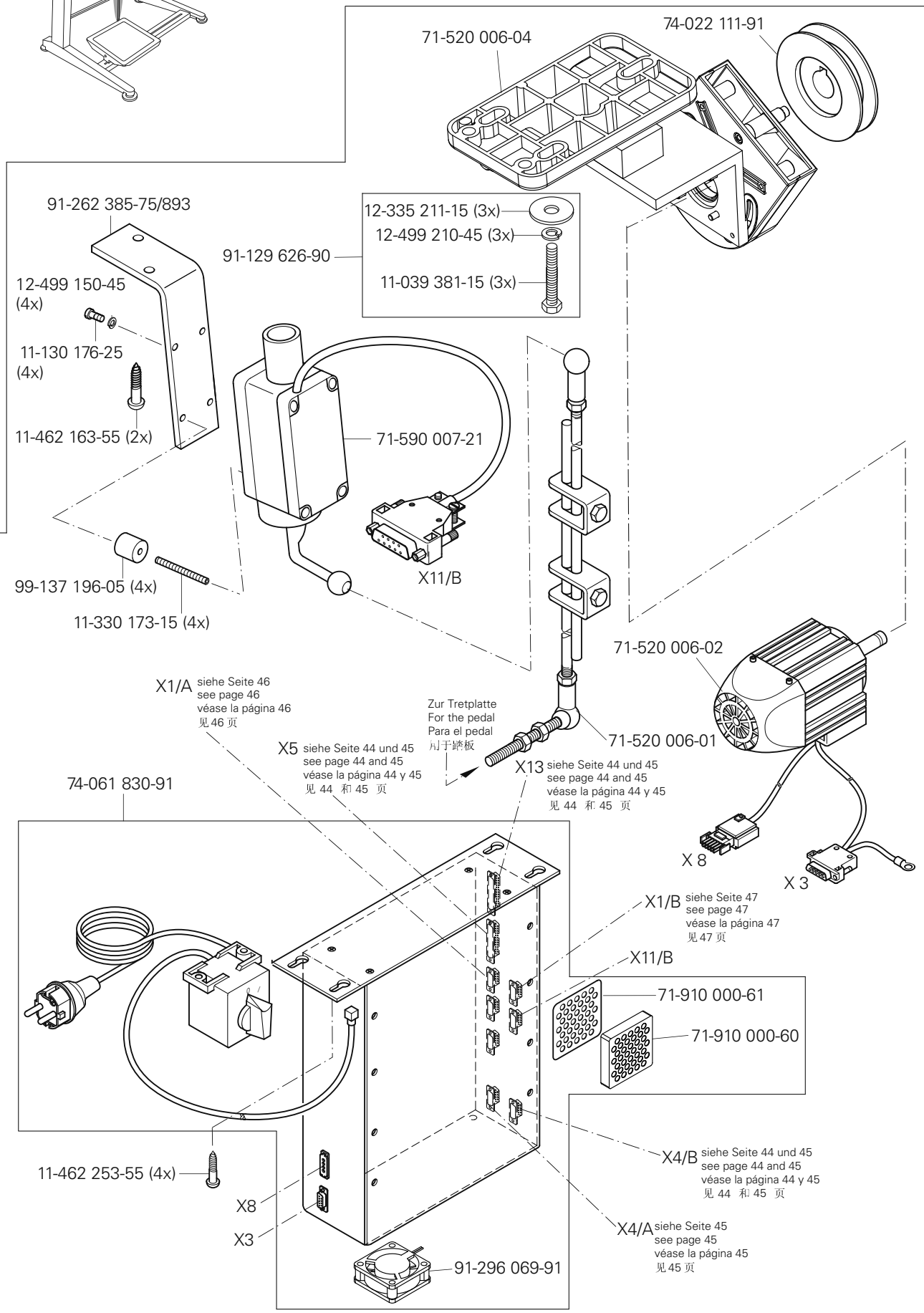
控制组件 EcoDrive 带 P323 ED-A

PFAFF 3801-3/07

PFAFF 3801-3/071

PFAFF 3801-11/071

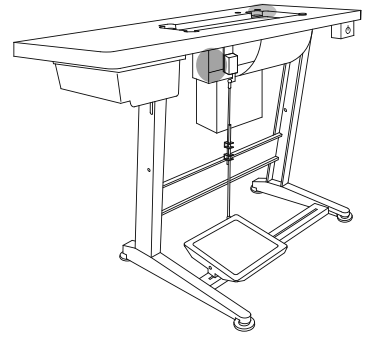
8.04



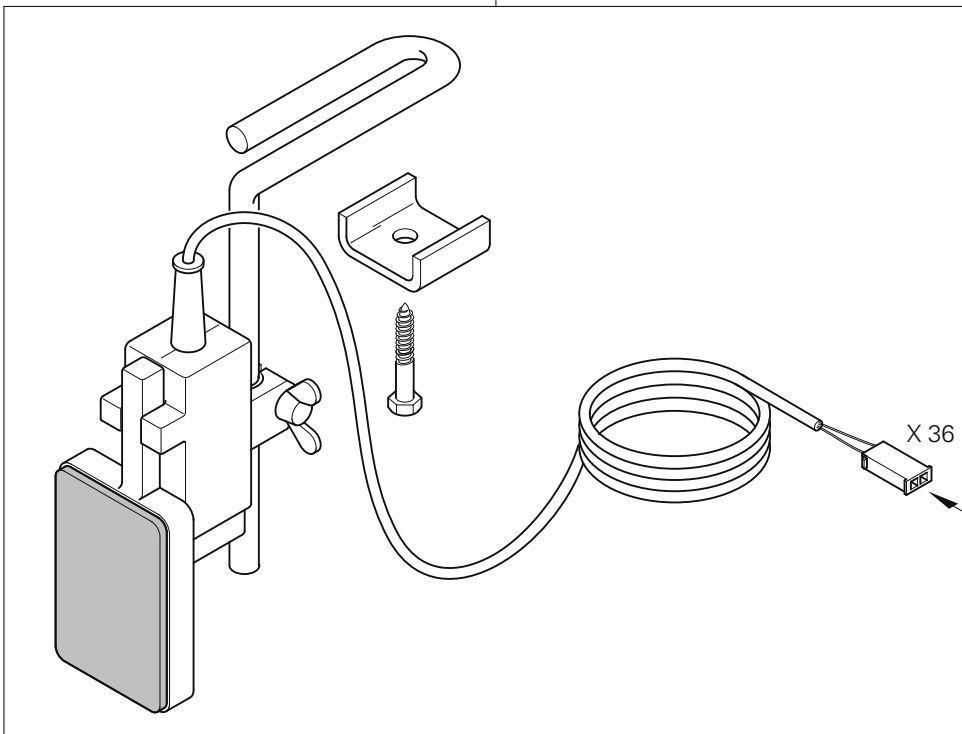
8.05

Knietaster mit Leitung
Knee switch with cable
Interruptor de rodillera con cable
带电缆膝键

PFAFF 3801-3/07
PFAFF 3801-3/071
PFAFF 3801-11/071

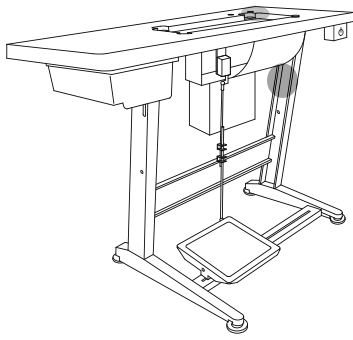


91-292 205-91



X 36

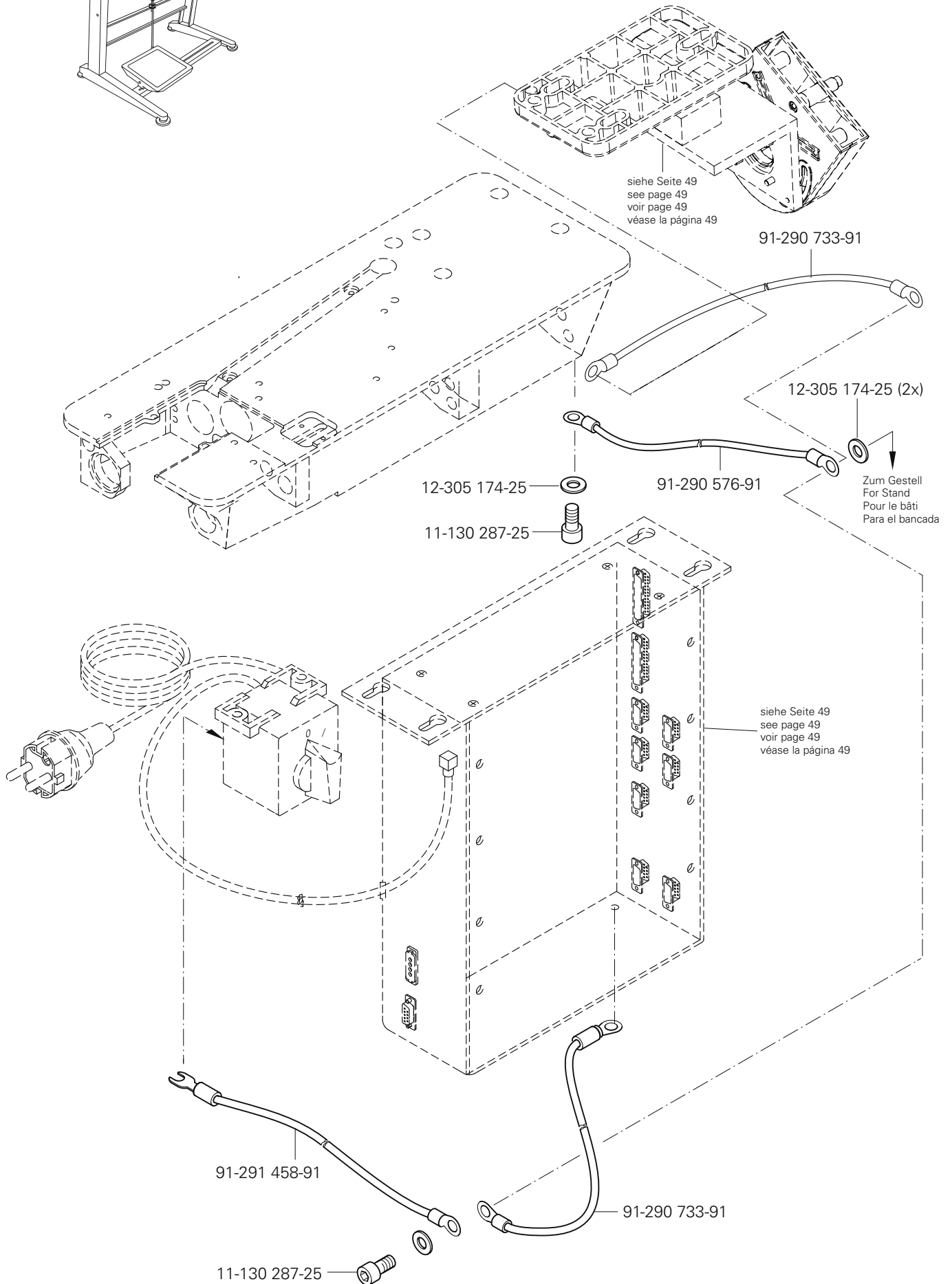
Anschluß siehe Seite 44 und 45
For connection see page 44 and 45
Raccord, cf. page 44 et 45
Para la conexión, véase la pág. 44 y 45

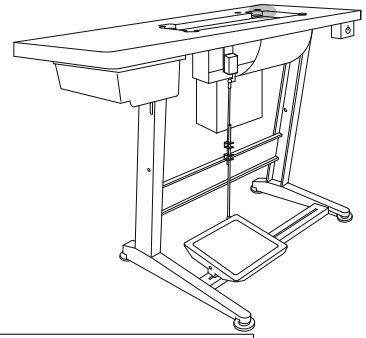


Verkabelung zum Gestell
 Wiring for stand
 Cables para el bancada
 立场的接线

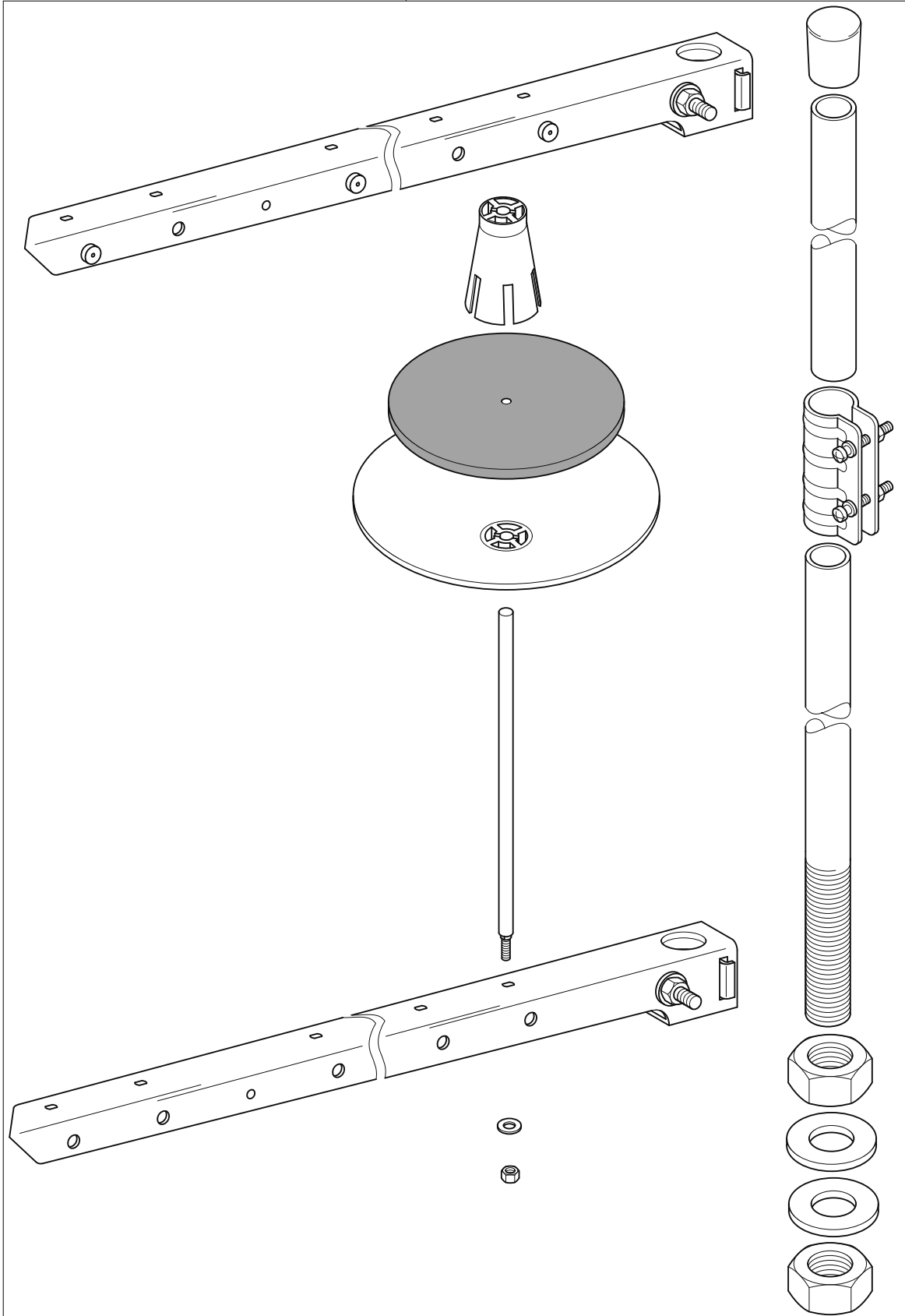
PFAFF 3801-3/07
 PFAFF 3801-3/071
 PFAFF 3801-11/071

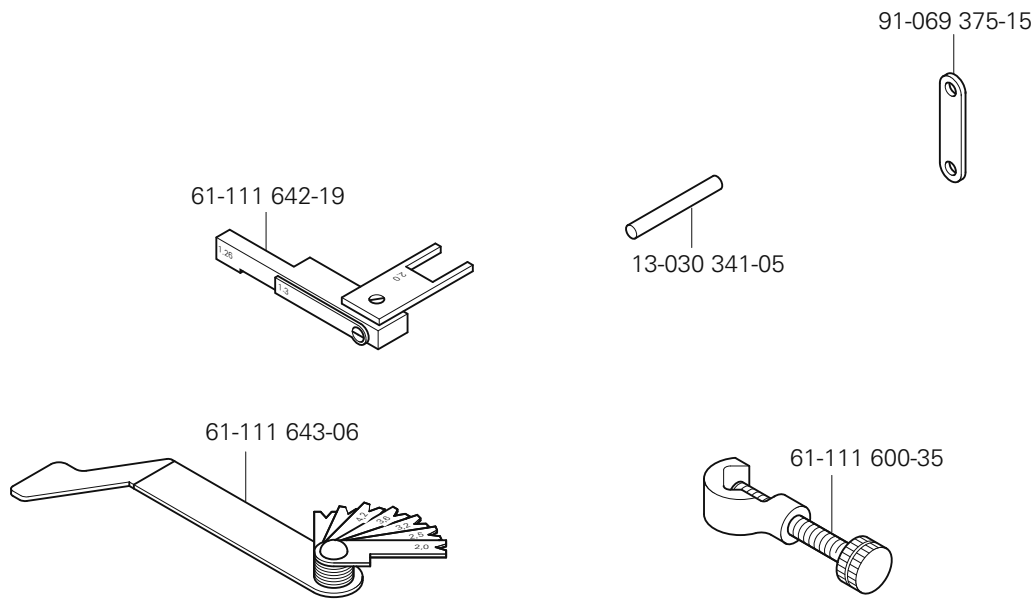
8.06





91-229 070-70/895

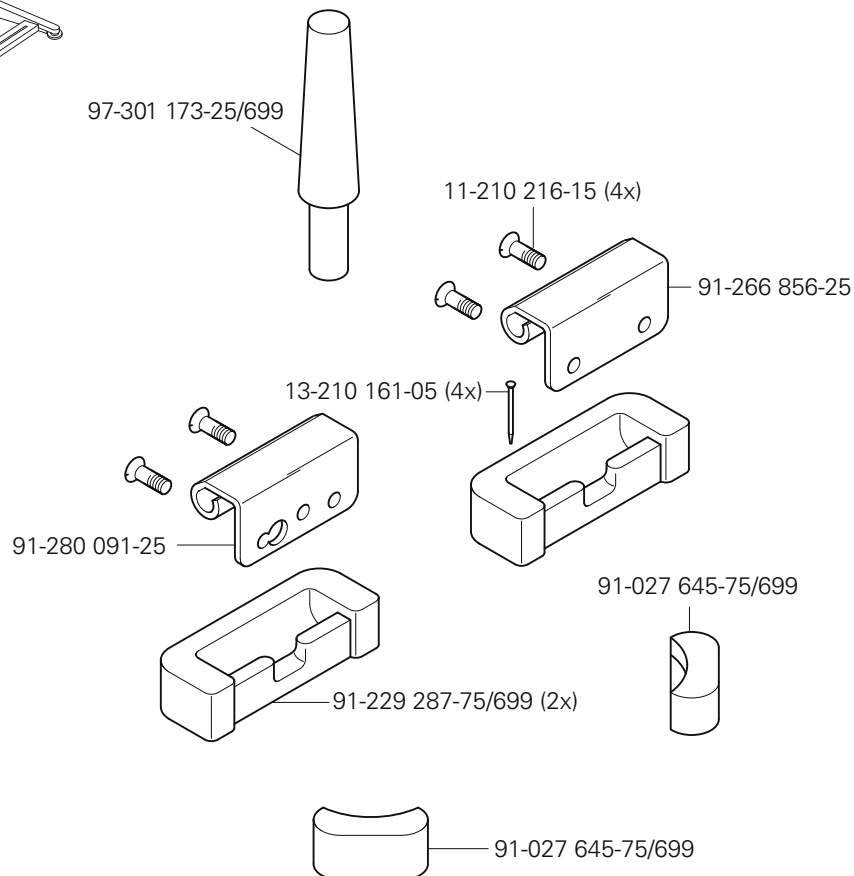
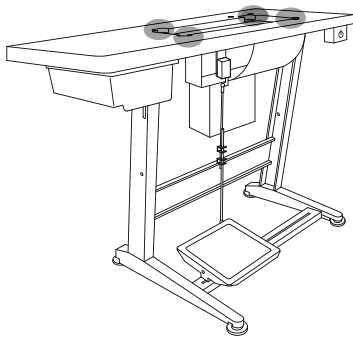




Teile zur Tischplatte

Parts for table top
 Piezas para el tablero
 用于台板的零件

PFAFF 3801-3/07
 PFAFF 3801-3/071
 PFAFF 3801-11/071



Bandtrommelträger

Tape reel bracket

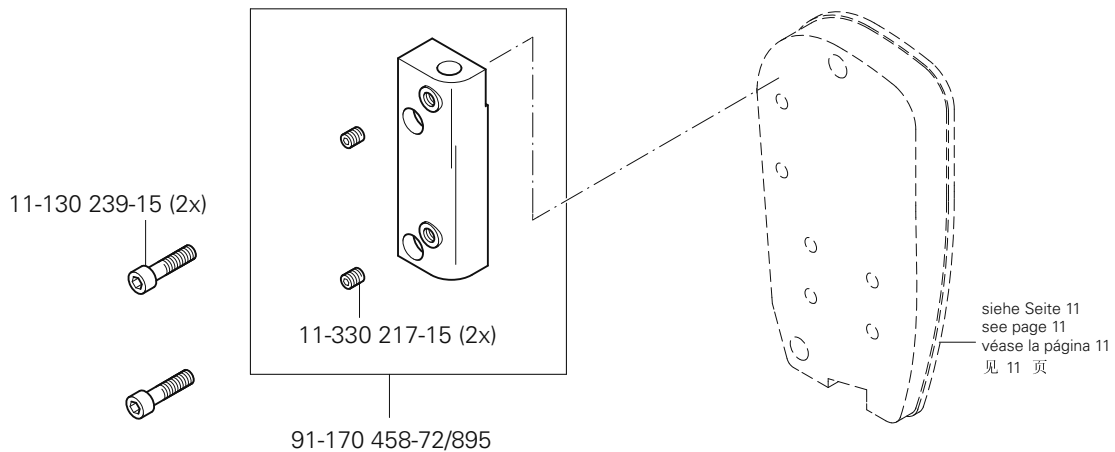
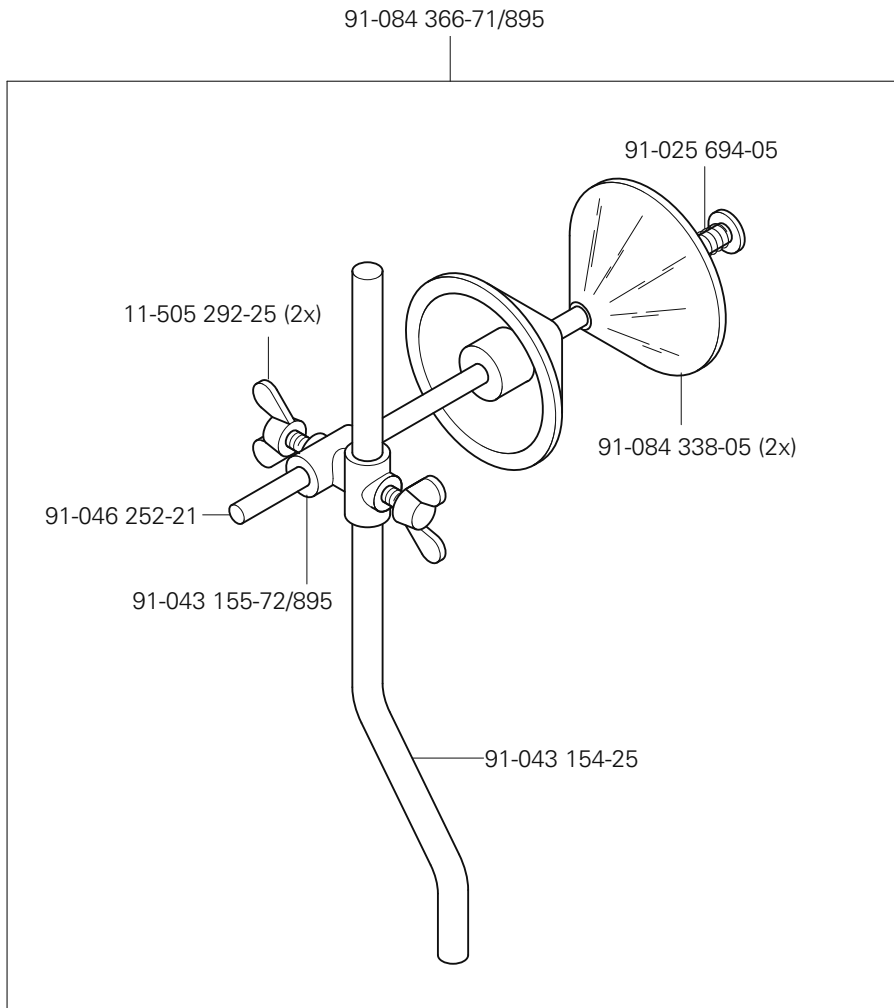
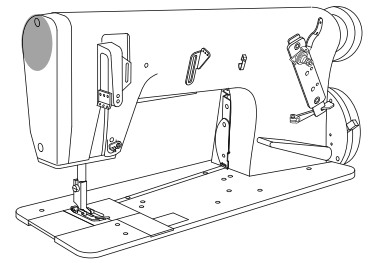
Soporte para el tambor potacintas

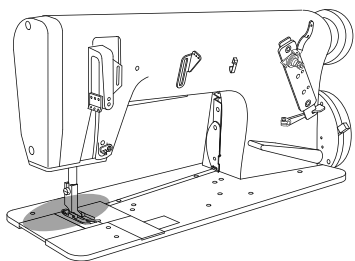
带盘托架

PFAFF 3801-3/07

PFAFF 3801-3/071

PFAFF 3801-11/071

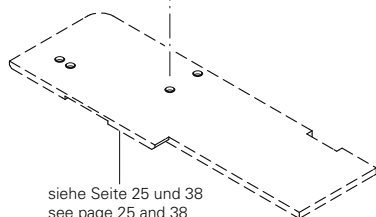
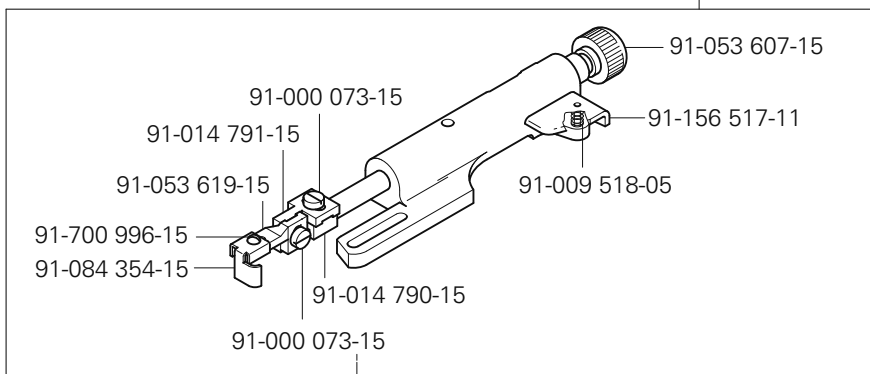




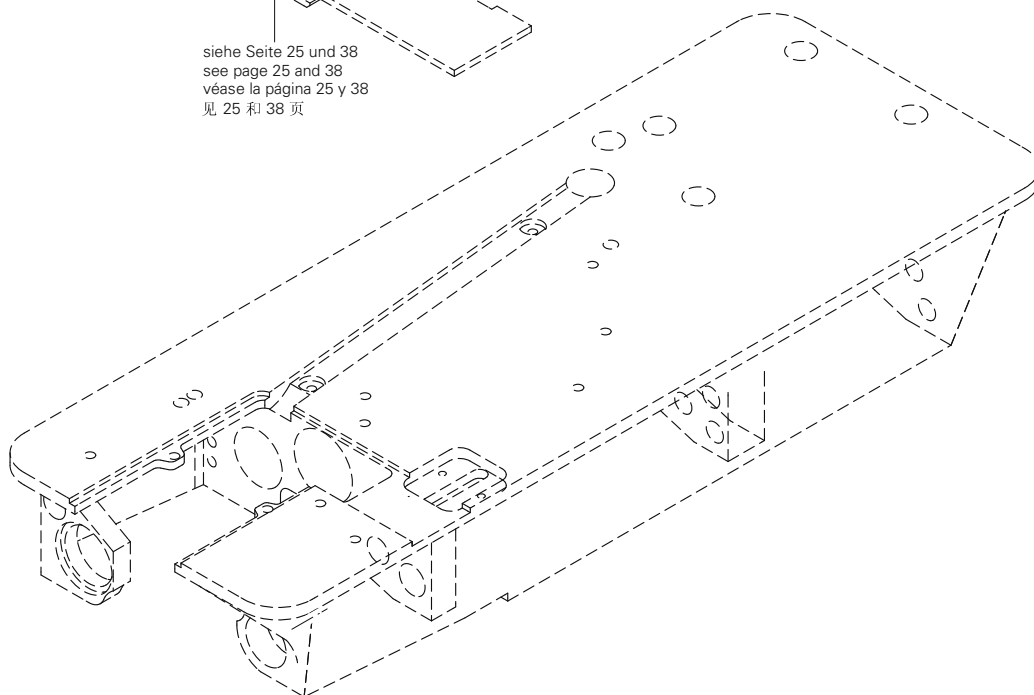
Lineal
Gauge
Guía
导布器

PFAFF 3801-3/07
PFAFF 3801-3/071
PFAFF 3801-11/071

- 91-700 335-25 (2x) — 
- 12-305 114-15 (2x) — 
- 91-084 411-71/895

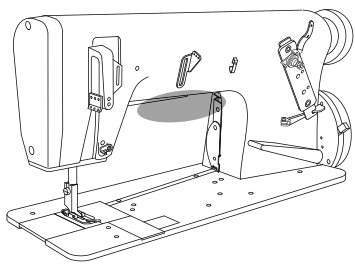


siehe Seite 25 und 38
see page 25 and 38
véase la página 25 y 38
见 25 和 38 页



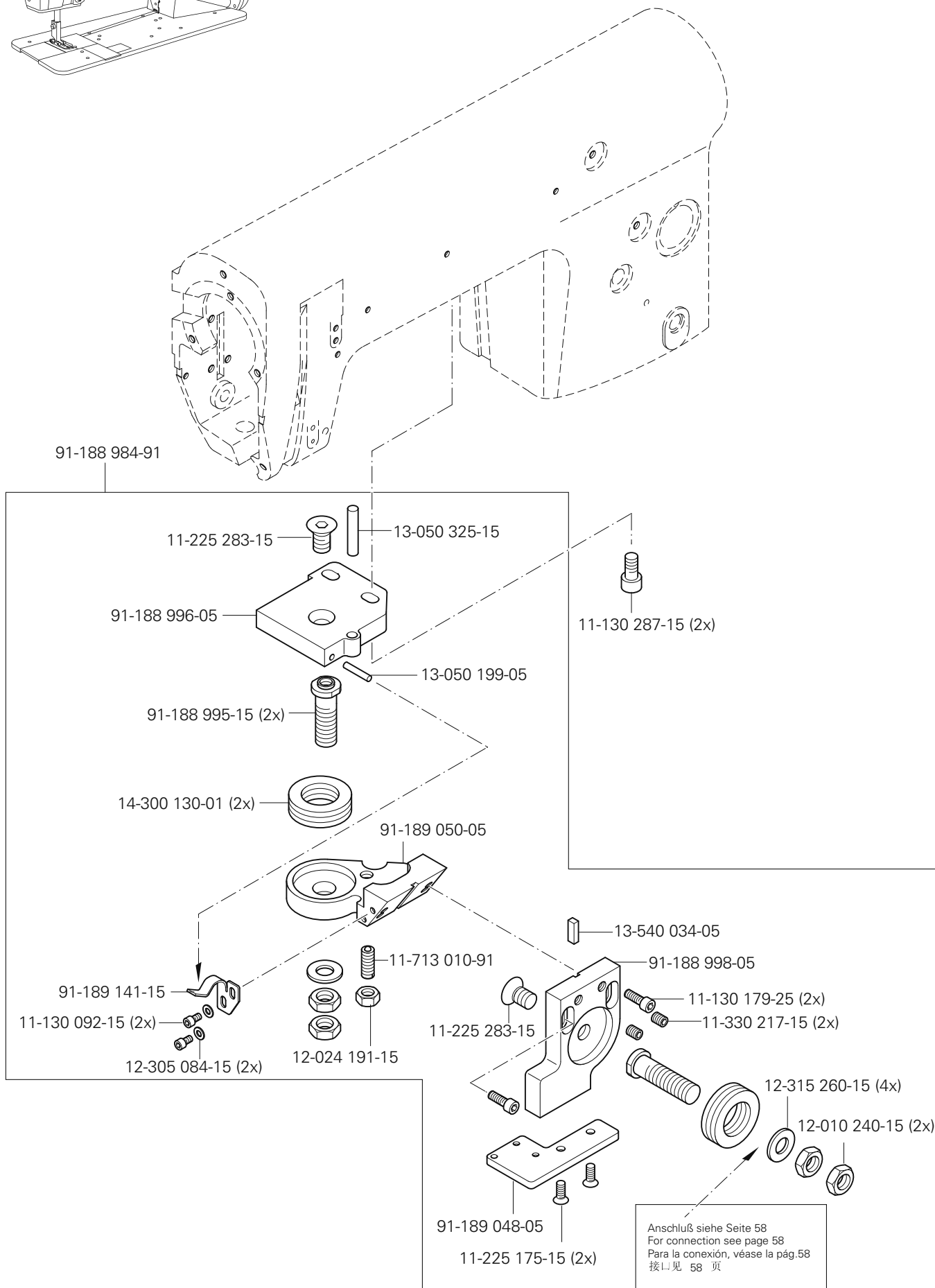
Öl Oil Aceite 油	Mittelpunkts-Viskosität bei: Mean viscosity at: Viscosidad media a: 中点粘度:		Dichte bei: Density of: Densidad a: 密度, 在:		Bestellnummer für Behälter mit: Part number for can with: Número de pedido para recipientes con: 订货号用于油箱, 带:		
	°C	mm ² /s	°C	g/cm ³ (g/ml)	1 Liter 1 Litro 1 升		
28-011 20 1-44	40	22,0	15	0,865	91-129 917-91		
28-011 202-17 (Fadenschmiermittel) (Thread lubricant) (Lubricantes del hilo) (缝线润滑剂)	40	5,8	21	0,810	91-129 941-91		
	40		20	0,940	99-137 467-91 (30 ml)		

Fett Grease Grasa 脂	Penetration Penetration Penetración 贯入度	Tropfpunkt Drip-point Punto de goteo 滴点	Bestellnummer für Behälter mit: Part number for can with: Número de pedido para recipientes con: 订货号用于油箱, 带:		
			0,25 kg	0,5 kg	1 kg
28-011 202-43	375-405	150		28-011 202-43	
28-011 202-47	220-250	185			28-011 202-47
28-011 202-70	265 - 295	192			28-011 202-70



Bandzuführ- und Schneideinrichtung
 Tape feed and cutting device
 Dispositivo alimentador y cortador de cinta
 布条导向和剪切装置

PFAFF 3801-11/071



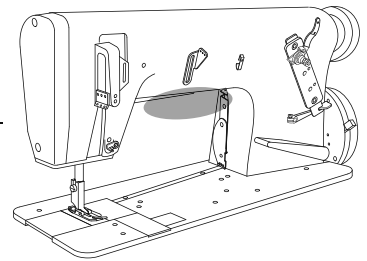
Bandzuführ- und Schneideinrichtung

Tape feed and cutting device

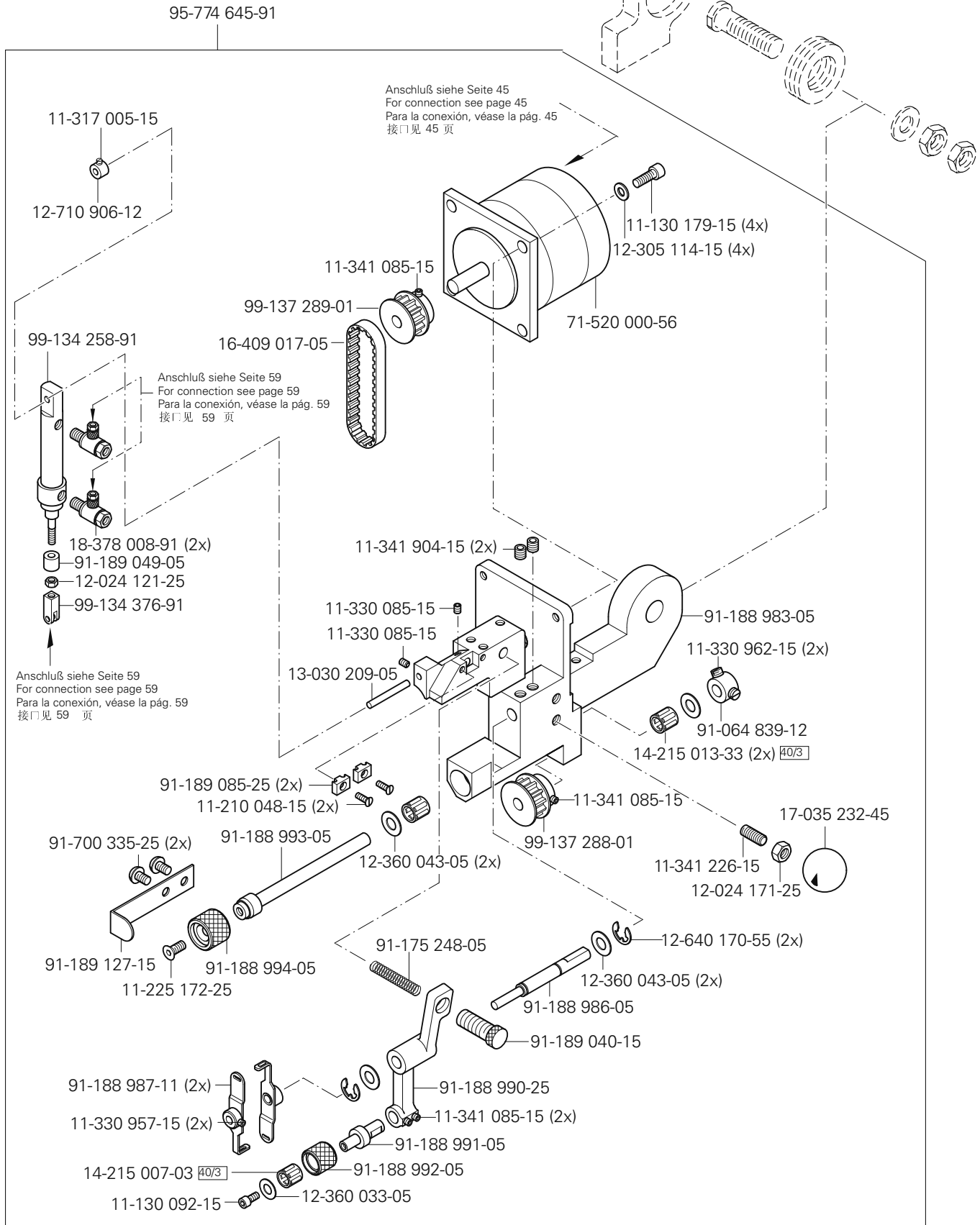
Dispositivo alimentador y cortador de cinta

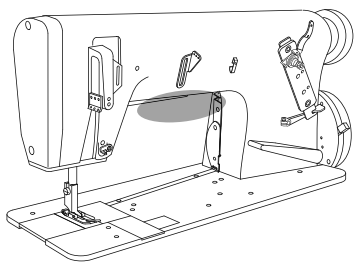
布条导向和剪切装置

PFAFF 3801-11/071



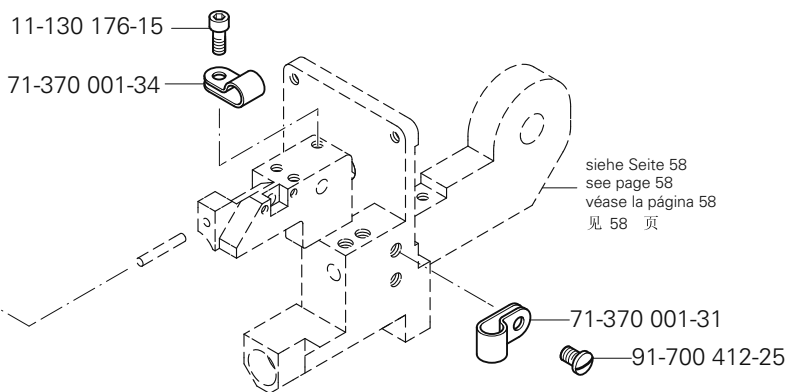
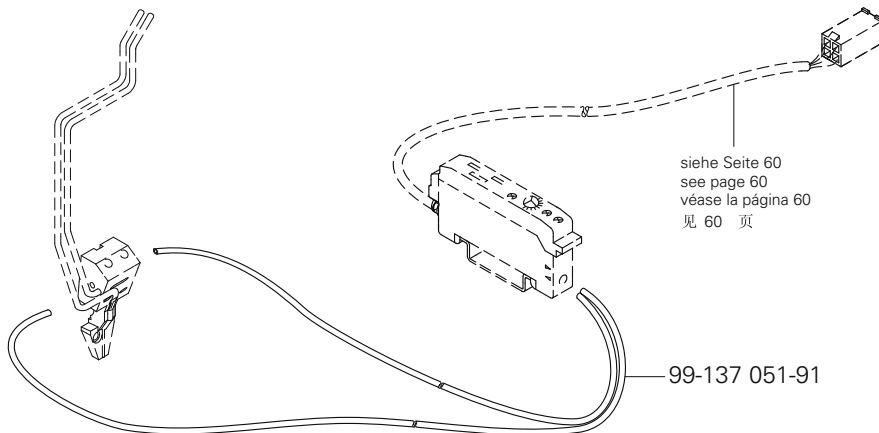
siehe Seite 57
see page 57
véase la página 57
见 57 页





Bandzuführ- und Schneideinrichtung
 Tape feed and cutting device
 Dispositivo alimentador y cortador de cinta
 布条导向和剪切装置

PFAFF 3801-11/071

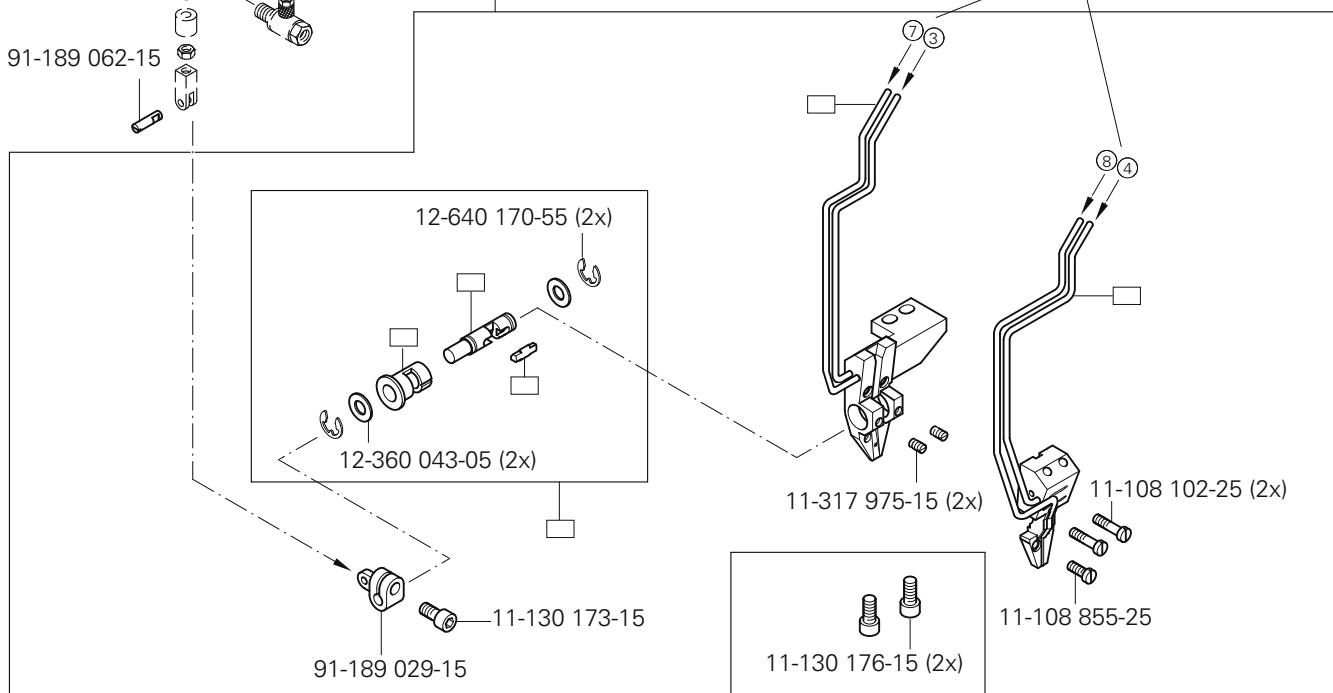


siehe Seite 58
 see page 58
 véase la página 58
 见 58 页

Anschluß siehe Seite 60
 For connection see page 60
 Para la conexión, véase la pág. 60
 接口见 60 页

Anschluß siehe Seite 60
 For connection see page 60
 Para la conexión, véase la pág. 60
 接口见 60 页

91-189 062-15



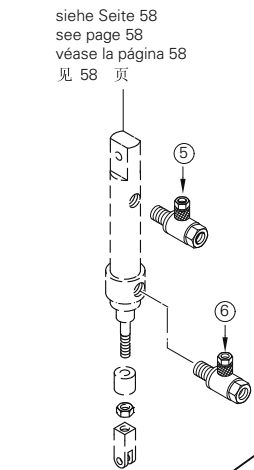
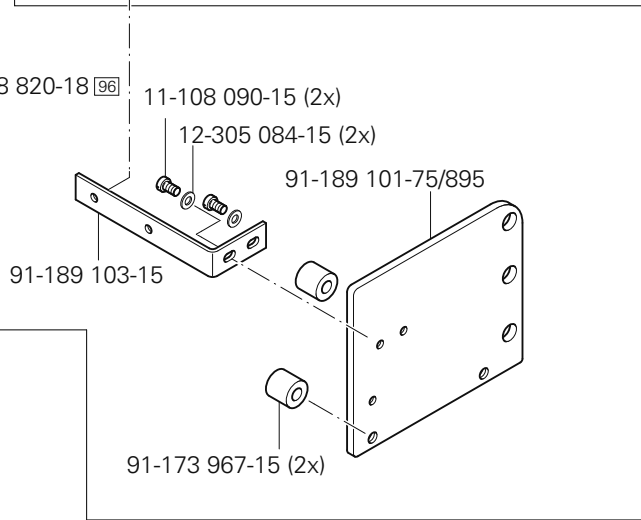
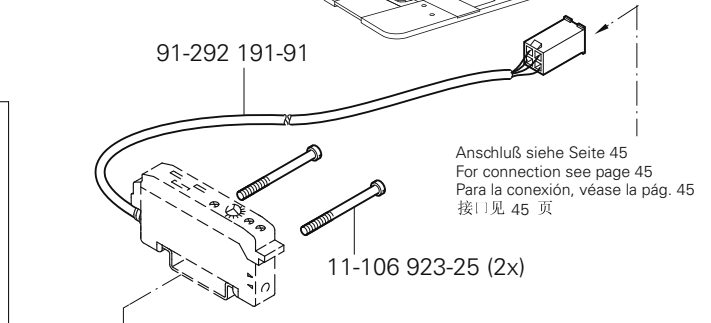
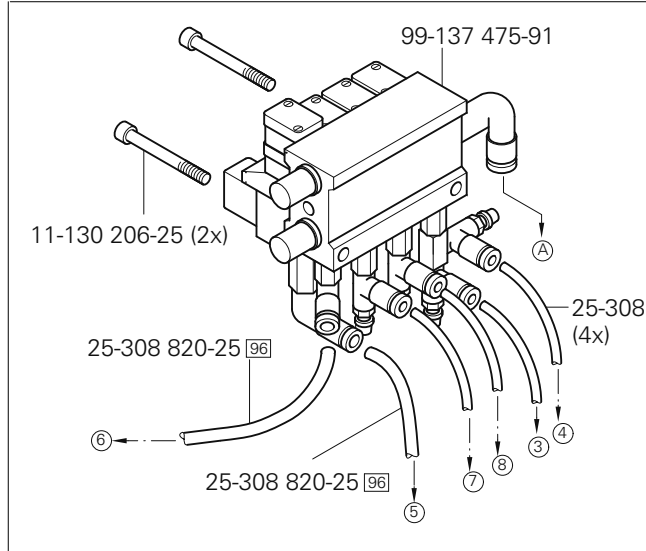
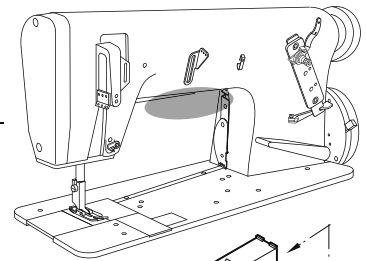
Bandzuführ- und Schneideinrichtung

Tape feed and cutting device

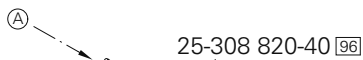
Dispositivo alimentador y cortador de cinta

布条导向和剪切装置

PFAFF 3801-11/071



95-774 641-70/895



99-135 496-95

25-308 820-40 [96]

25-308 820-40 [96]

25-308 820-40 [96]

99-135 496-95

25-308 820-40 [96]

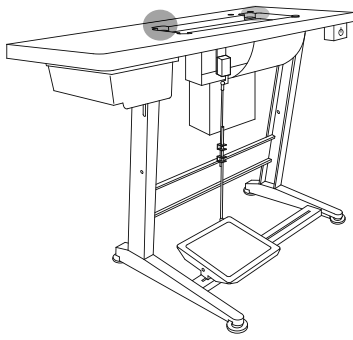
siehe Seite 59
see page 59
véase la página 59
见 59 页

siehe Seite 59
see page 59
véase la página 59
见 59 页

Zur Wartungseinheit
For conditioning unit
Para las requiere grupo acondicionador del aire
用于保养单元

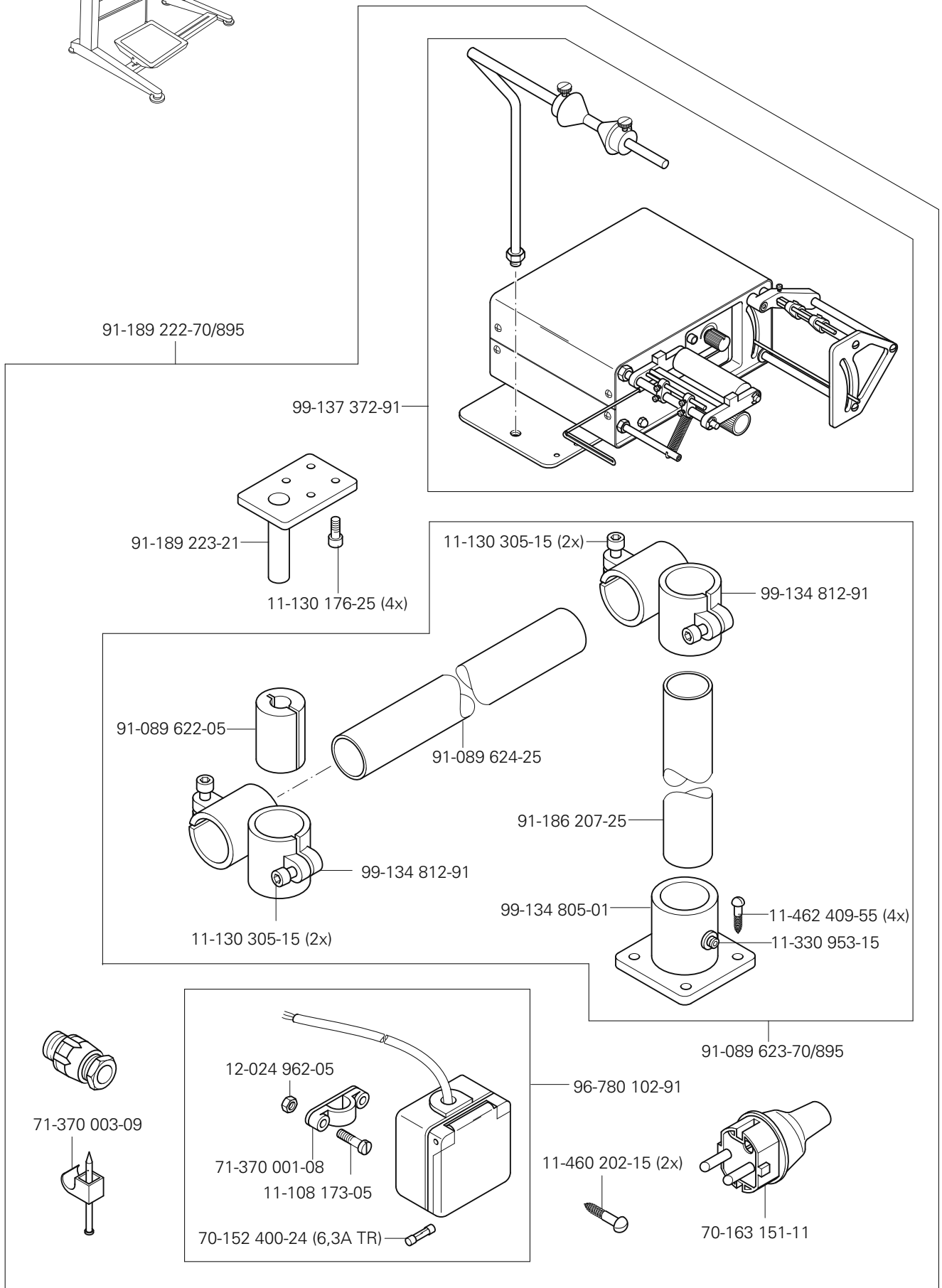
siehe Seite 40
see page 40
véase la página 40
见 40 页

siehe Seite 39
see page 39
véase la página 39
见 39 页



Bandabzugsgerät
 Tape puller
 Distribuidor de cinta
 拉布条装置

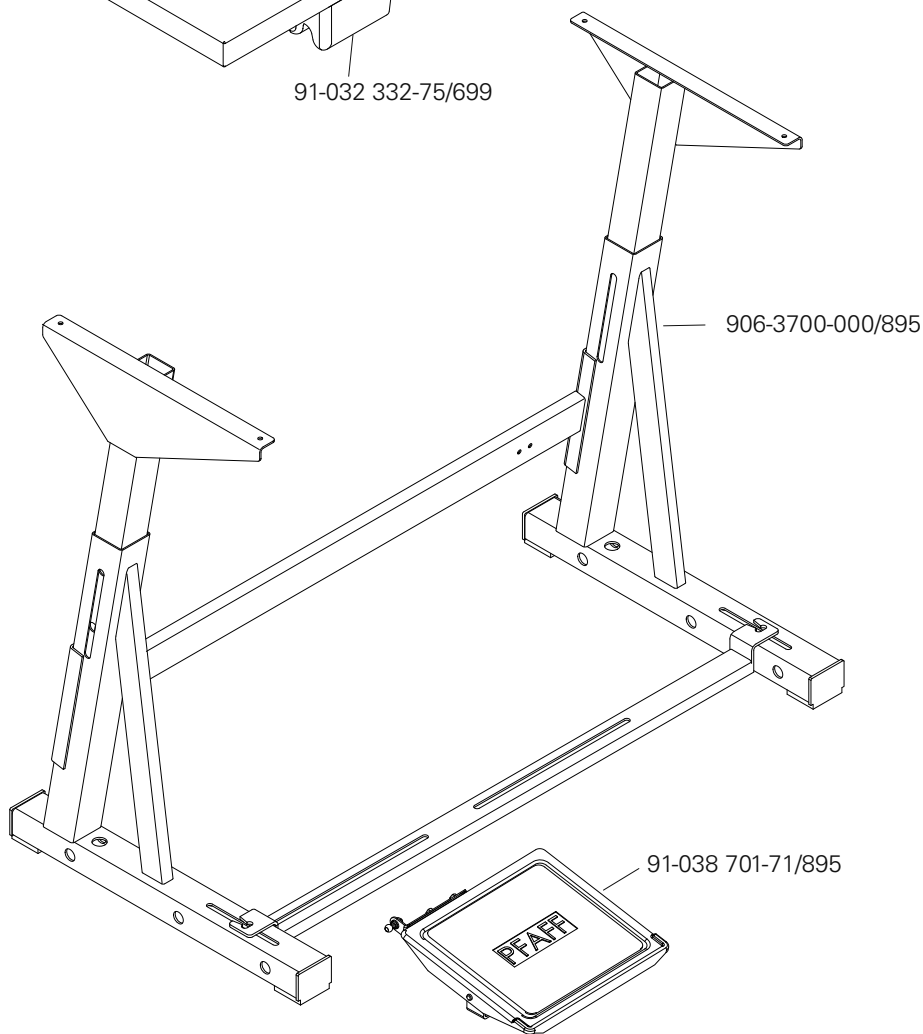
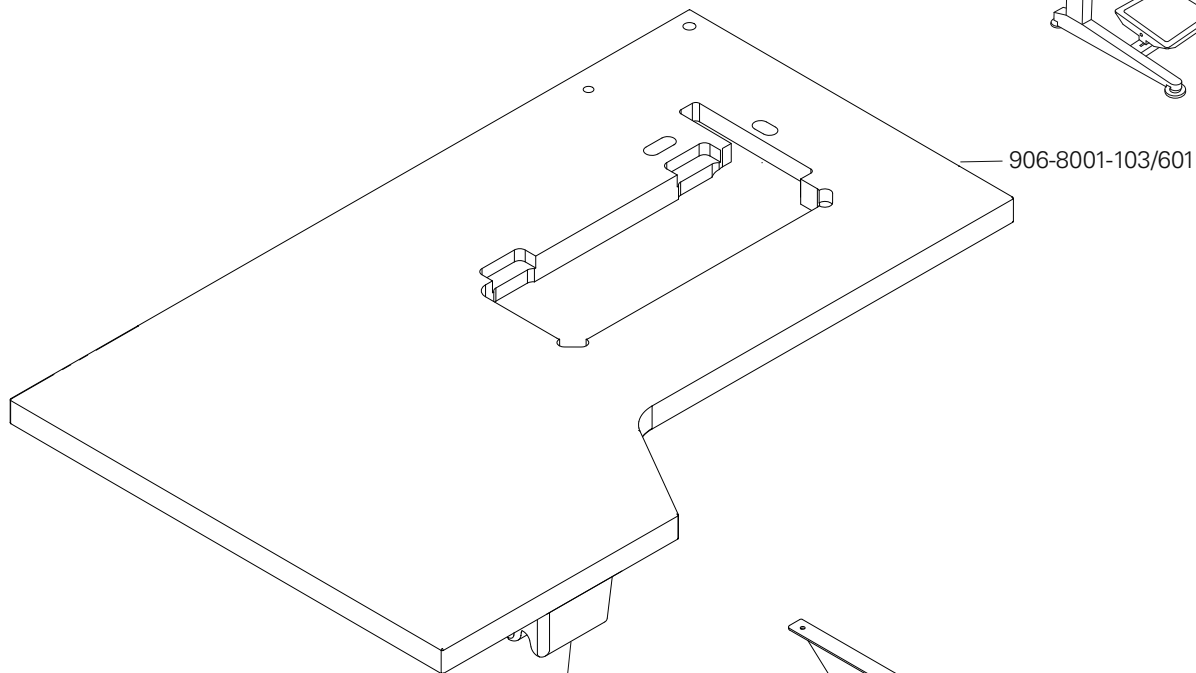
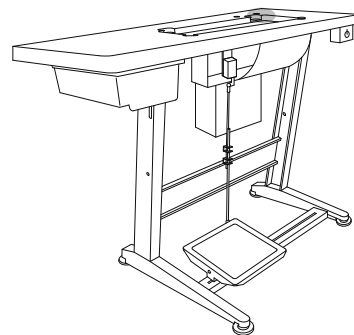
PFAFF 3801-3/07
 PFAFF 3801-3/071



17

Gestell mit Anbauteilen
Stand with assembly parts
Bancada con piezas de montaje
电支架带附件

PFAFF 3801-3/07
PFAFF 3801-3/071
PFAFF 3801-11/071



Index (Teilenummern / Seitenzahlen)

Index (part numbers / page numbers)

Index (números de pieza / números de página)

注脚(零件号/页号)

PFAFF 3801-3/07
PFAFF 3801-3/071
PFAFF 3801-11/071

18

No. 零件号	Seite Page Página 页号	No. 零件号	Seite Page Página 页号	No. 零件号	Seite Page Página 页号	No. 零件号	Seite Page Página 页号
11-039 381-15	49	11-130 197-15	15	11-225 172-15	13	11-341 217-15	29
11-106 923-25	60	11-130 206-25	60	11-225 172-25	58	11-341 226-15	58
11-108 009-25	16	11-130 224-15	13, 14, 22, 35, 36, 41	11-225 175-15	57	11-341 277-15	16, 31, 32
11-108 084-15	25	11-130 227-15	39	11-225 232-15	12	11-341 901-15	18
11-108 087-15	38	11-130 233-15	26, 29, 30, 38, 39	11-225 283-15	57	11-341 902-15	13, 19, 20, 24, 28, 33, 34
11-108 090-15	16, 60	11-130 239-15	21, 54	11-225 312-15	24	11-341 904-15	12, 26, 27, 28, 58
11-108 102-25	59	11-130 245-15	14	11-225 376-15	24	11-460 202-15	61
11-108 117-15	41	11-130 254-15	21	11-250 193-25	24	11-462 118-55	11
11-108 171-15	13	11-130 284-15	46	11-305 248-15	35	11-462 163-55	49
11-108 173-05	61	11-130 287-15	30, 57	11-317 005-15	58	11-462 253-55	49
11-108 174-15	26, 27, 28, 29, 38	11-130 287-25	51	11-317 975-15	59	11-462 409-55	61
11-108 174-25	12, 15	11-130 293-15	39	11-330 085-15	16, 58	11-505 292-25	54
11-108 177-15	11, 16, 29, 30, 34	11-130 305-15	43, 61	11-330 166-15	15, 18, 26, 29, 30, 36	11-713 010-91	57
11-108 180-15	11, 13, 21	11-130 311-15	39	11-330 169-15	15	12-005 154-25	48
11-108 180-25	46	11-130 383-15	40	11-330 173-15	49	12-005 175-15	29
11-108 225-15	19, 26, 27, 33, 34, 35, 36	11-132 223-15	13	11-330 217-15	38, 54, 57	12-010 240-15	57
11-108 228-15	37, 41	11-174 086-15	24	11-330 220-15	15, 16	12-024 101-25	37
11-108 240-15	39	11-174 089-25	23	11-330 280-15	20, 28	12-024 121-25	58
11-108 258-15	11	11-174 167-15	13	11-330 952-15	12, 24, 26, 29, 35	12-024 151-25	38
11-108 846-15	16	11-174 170-15	13, 23	11-330 953-15	61	12-024 171-25	13, 14, 24, 35, 38, 39, 58
11-108 849-15	16, 37	11-174 173-15	16	11-330 955-15	14, 15, 18, 19, 33, 34	12-024 172-15	24, 38
11-108 855-25	59	11-174 176-15	29	11-330 957-15	58	12-024 191-15	36, 39, 41, 57
11-130 092-15	57, 58	11-178 172-15	30	11-330 960-15	20	12-024 962-05	61
11-130 170-15	48	11-180 190-15	15	11-330 961-15	32	12-305 074-25	37
11-130 173-15	29, 59	11-186 079-15	39	11-330 962-15	58	12-305 084-15	41, 57, 60
11-130 176-15	59	11-186 934-25	37	11-330 964-15	28	12-305 114-15	16, 58
11-130 176-25	49, 61	11-210 048-15	58	11-335 217-15	29	12-305 144-15	14, 21, 26, 38, 39, 41
11-130 179-15	30, 58	11-210 165-25	25	11-335 280-15	20, 28	12-305 174-15	36, 41
11-130 179-15	30, 58	11-210 170-15	25	11-335 902-15	20, 24	12-305 174-25	51
11-130 179-25	57	11-210 186-15	23	11-341 085-15	58	12-315 260-15	57
11-130 185-15	41, 47	11-210 216-15	53	11-341 166-15	26, 27, 41		
11-130 191-25	47	11-210 288-15	20	11-341 169-15	41		

No. 零件号	Seite Page Página 页号	No. 零件号	Seite Page Página 页号	No. 零件号	Seite Page Página 页号	No. 零件号	Seite Page Página 页号
12-335 191-15	40, 43	13-050 199-05	57	28-011 202-17	56	91-007 329-05	38
12-335 211-15	49	13-050 325-15	57	28-011 202-43	56	91-009 276-05	21
12-360 033-05	58	13-210 161-05	53	28-011 202-47	56	91-009 518-05	55
12-360 034-05	15	13-210 471-05	11	28-011 202-70	56	91-010 181-25	21
12-360 043-05	58, 59	13-250 088-05	23	61-111 600-35	53	91-012 754-05	30
12-361 156-05	20	13-280 103-05	30	61-111 642-19	53	91-014 790-15	55
12-499 120-45	16	13-540 034-05	57	61-111 643-06	53	91-014 791-15	55
12-499 150-45	49	14-010 665-01	19	70-152 400-24	61	91-017 378-15	30
12-499 190-45	39	14-012 515-01	41	70-163 151-11	61	91-018 045-05	13
12-499 210-45	49	14-016 101-91	26	71-370 001-08	61	91-018 359-75/770	30
12-500 111-45	16	14-016 151-91	19	71-370 001-31	59	91-020 490-15	13
12-510 171-45	36	14-018 570-01	13	71-370 001-33	13, 23, 47	91-021 296-05	25
12-512 110-45	28	14-018 624-91	28	71-370 001-34	11, 44, 45, 59	91-021 615-15	38
12-518 210-45	16	14-018 644-91	20	71-370 003-09	61	91-025 694-05	54
12-610 170-45	15, 39	14-215 007-03	58	71-520 000-56	41, 58	91-027 645-75/699	53
12-610 190-45	13, 15, 18	14-215 013-33	58	71-520 006-01	49	91-029 521-05	33
12-610 210-45	23	14-300 080-01	41	71-520 006-02	49	91-032 087-45	11
12-610 230-45	21	14-300 130-01	57	71-520 006-04	49	91-032 332-757699	62
12-610 250-45	24	15-032 002-45	43	71-590 007-21	49	91-038 701-71/895	62
12-610 280-45	31	15-280 016-01	16	71-590 007-32	48	91-043 154-25	54
12-624 310-45	35, 36	16-049 020-11	24, 38	71-590 008-17	48	91-043 155-72/895	54
12-640 130-55	41	16-049 021-11	24, 38	71-770 000-63	47	91-046 252-21	54
12-640 150-55	23, 39	16-409 017-05	58	71-890 000-14	46	91-053 607-15	55
12-640 170-55	28, 39, 58, 59	16-414 138-05	48	71-910 000-60	49	91-053 619-15	55
12-640 200-55	14	17-035 232-45	58	71-910 000-61	49	91-064 839-12	58
12-640 210-55	22	18-372 003-91	43	74-022 111-91	49	91-068 074-05	33
12-640 220-55	32	18-378 008-91	58	74-061 830-91	49	91-069 079-72/895	12
12-710 906-12	58	25-308 820-18	60	91-000 073-15	55	91-069 127-05	24
13-030 209-05	58	25-308 820-25	60	91-000 407-15	25	91-069 131-91	24
13-030 341-05	53	25-308 820-40	42, 43, 60	91-001 522-25	21	91-069 165-15	38, 39
13-033 103-05	21	26-536 303-09	30	91-002 065-05	21	91-069 172-15	11
13-033 244-05	22	28-011 201-44	56	91-004 171-15	39	91-069 222-12	24

Index (Teilenummern / Seitenzahlen)

Index (part numbers / page numbers)

Index (números de pieza / números de página)

注脚(零件号/页号)

PFAFF 3801-3/07

PFAFF 3801-3/071

PFAFF 3801-11/071

18

No. 零件号	Seite Page Página 页号	No. 零件号	Seite Page Página 页号	No. 零件号	Seite Page Página 页号	No. 零件号	Seite Page Página 页号
91-069 299-05	11	91-088 197-75/698 24		91-165 609-05	12	91-169 679-25	21
91-069 375-15	53	91-088 903-91	36	91-165 610-12	14	91-169 697-15	25
91-069 735-05	19	91-088 915-15	24	91-165 615-93	18	91-169 704-05	25
91-069 961-05	37	91-088 916-15	24	91-165 701-15	39	91-169 727-15	25, 38
91-070 068-91	30	91-088 917-15	24	91-168 231-75/893 11		91-169 729-05	25
91-082 388-75/893 11		91-089 622-05	61	91-168 319-12	32	91-169 730-00	25
91-084 338-05	54	91-089 623-70/895 61		91-168 321-05	31	91-169 731-05	25
91-084 354-15	55	91-089 624-25	61	91-168 322-05	29, 31	91-169 732-05	25
91-084 359-25	16	91-100 055-25	11, 24, 44, 45	91-168 341-05	33	91-169 738-05	25
91-084 364-91	16	91-100 076-15	25	91-168 344-05	31	91-169 741-21	23
91-084 365-25	16	91-100 265-15	38	91-168 347-05	31	91-169 744-25	23
91-084 366-71/895 54		91-100 275-15	38	91-168 351-05	13	91-169 745-91	23
91-084 411-71/895 55		91-100 296-25	25	91-168 480-15	20	91-169 746-05	23
91-084 413-91	21	91-100 330-15	20	91-168 496-92	33	91-169 796-25	21
91-084 765-05	36	91-100 331-15	17	91-168 515-05	32	91-169 797-05	21
91-085 378-91	40	91-100 387-15	25	91-168 833-05	35, 36	91-169 801-05	21
91-086 126-25	12	91-105 447-25	21	91-168 858-12	35	91-169 814-92	29
91-086 130-41	12	91-107 204-25	21, 32	91-168 932-15	41	91-169 848-92	28
91-086 728-75/895 11		91-107 711-15	48	91-169 119-05	39	91-170 110-15	38
91-086 855-05	15	91-118 711-05	15	91-169 137-05	14, 22	91-170 122-05	39
91-087 273-71/893 24		91-118 722-12	28	91-169 324-91	26, 27	91-170 127-71/895 22	
91-087 282-11	24	91-119 269-91	28	91-169 357-05	23	91-170 133-05	38
91-087 294-15	24	91-129 203-90	48	91-169 457-12	18	91-170 156-12	26, 27, 28
91-087 295-95	24	91-129 626-90	49	91-169 548-05	21	91-170 159-05	21
91-087 296-75/895 24		91-129 917-91	56	91-169 556-05	13, 28	91-170 217-91	25
91-087 304-12	36	91-129 941-91	56	91-169 594-25	21	91-170 218-05	25
91-087 306-75/893 24		91-140 708-05	40	91-169 614-05	29	91-170 225-25	25
91-087 308-75/893 11		91-156 517-11	55	91-169 615-05	29	91-170 234-05	29
91-087 906-15	24	91-165 560-92	41	91-169 633-25	21	91-170 240-12	30
91-087 907-15	24	91-165 563-11	41	91-169 658-05	22	91-170 274-92	16
91-087 908-71/893 24		91-165 567-05	41	91-169 670-25	23	91-170 276-21	21
91-088 180-15	38	91-165 608-01	12	91-169 672-25	23	91-170 285-05	30

No. 零件号	Seite Page Página 页号	No. 零件号	Seite Page Página 页号	No. 零件号	Seite Page Página 页号	No. 零件号	Seite Page Página 页号
91-170 286-05	30	91-170 929-92	24	91-171 325-15	18	91-172 026-05	29
91-170 290-71/895	21	91-170 931-92	29	91-171 330-12	14	91-172 027-05	23
91-170 291-71/895	21	91-170 942-91	39	91-171 380-91	31	91-172 028-05	23
91-170 296-05	11	91-170 943-11	39	91-171 383-91	34	91-172 029-92	16
91-170 314-12	26	91-170 946-12	39	91-171 387-91	32	91-172 031-05	30
91-170 315-12	26	91-170 949-11	38	91-171 392-92	34	91-172 033-05	16
91-170 316-05	26	91-170 950-15	38	91-171 409-12	36	91-172 035-05	16
91-170 318-12	27	91-170 966-05	29	91-171 410-01	12	91-172 036-15	16
91-170 319-12	27	91-170 970-91	37	91-171 414-05	24	91-172 037-15	16
91-170 320-05	27	91-170 971-45	39	91-171 437-91	19	91-172 069-91	38
91-170 340-91	25	91-170 972-15	37	91-171 441-01	19	91-172 080-91	26
91-170 341-25	25	91-170 973-12	37	91-171 444-12	18	91-172 081-91	27
91-170 361-91	29	91-171 050-05	12	91-171 445-92	36	91-172 093-11	28
91-170 365-91	25	91-171 063-05	24	91-171 446-12	19	91-172 102-15	38
91-170 366-25	25	91-171 158-12	33	91-171 447-45	19	91-170 112-15	38
91-170 387-05	13	91-171 176-75/770	28	91-171 465-91	33	91-172 120-15	28
91-170 388-92	13	91-171 181-05	11	91-171 467-04/002	35	91-172 122-01	28
91-170 409-05	29	91-171 182-15	11	91-171 478-91	33	91-172 130-91	38
91-170 458-72/895	54	91-171 189-12	35	91-171 537-75/895	11	91-172 131-01	38
91-170 488-45	38	91-171 205-05	35, 36	91-171 811-05	17	91-172 142-25	16
91-170 490-92	37	91-171 227-05	15	91-171 959-91	36	91-172 148-15	38
91-170 693-05	29	91-171 230-12	15	91-172 002-05	13	91-172 149-25	16
91-170 694-05	29	91-171 255-12	19	91-172 003-75/895	13	91-172 151-91	38
91-170 699-15	38	91-171 268-04	19	91-172 006-15	13	91-172 157-91	20
91-170 700-15	38	91-171 269-15	19	91-172 007-05	13	91-172 166-91	29
91-170 836-91	16	91-171 270-05	19	91-172 008-05	13	91-172 175-91	29
91-170 874-91	20	91-171 272-04	19	91-172 009-05	13	91-172 195-15	25
91-170 878-05	28	91-171 273-04	19	91-172 010-91	13	91-172 197-05	26
91-170 890-12	30	91-171 274-15	19	91-172 011-15	13	91-172 208-91	26
91-170 891-15	29	91-171 275-92	19	91-172 013-91	23	91-172 209-12	26
91-170 897-91	30	91-171 304-05	13	91-172 018-45	30	91-172 231-05	28
91-170 913-72/893	20	91-171 307-05	13	91-172 025-15	29	91-172 232-75/951	39

No. 零件号	Seite Page Página 页号	No. 零件号	Seite Page Página 页号	No. 零件号	Seite Page Página 页号	No. 零件号	Seite Page Página 页号
91-172 243-25	16	91-174 277-91	16	91-188 990-25	58	91-265 298-05	15
91-172 244-25	16	91-174 293-05	35	91-188 991-05	58	91-265 301-01	15
91-172 253-05	26	91-174 294-15	35	91-188 992-05	58	91-265 304-05	15
91-172 304-91	28	91-174 295-12	35	91-188 993-05	58	91-265 305-05	14
91-172 311-05	16	91-174 384-91	18	91-188 994-05	58	91-265 306-05	14
91-172 313-05	38	91-174 582-05	39	91-188 995-15	57	91-265 307-05	15
91-172 314-05	38	91-175 248-05	58	91-188 996-05	57	91-265 316-15	15
91-172 358-05	38	91-175 549-05	12, 15	91-188 998-05	57	91-265 337-01	15
91-172 361-12	39	91-175 560-91	34	91-189 029-15	59	91-266 520-92	28
91-172 414-15	30	91-175 700-45	15	91-189 040-15	58	91-266 856-25	53
91-172 417-15	30	91-175 771-71/893	11	91-189 048-05	57	91-268 775-05	12
91-172 455-05	30	91-176 564-91	13	91-189 049-05	58	91-271 043-01	16
91-172 456-05	30	91-176 994-05	15	91-189 050-05	57	91-280 091-25	53
91-172 572-15	29	91-178 084-05	29	91-189 062-15	59	91-290 576-91	51
91-172 580-91	27	91-178 165-25	38	91-189 063-91	41	91-290 733-91	51
91-172 597-91	29	91-178 188-91	26	91-189 085-25	58	91-291 390-91	41
91-172 676-05	35	91-178 868-25	16	91-189 101-75/895	60	91-291 458-91	51
91-172 810-05	21	91-186 127-92	12	91-189 103-15	60	91-291 881-91	48
91-172 919-15	39	91-186 207-25	61	91-189 127-15	58	91-292 060-91	46
91-173 967-15	60	91-187 055-15	11	91-189 135-05	15	91-292 080-91	47
91-174 016-05	16	91-187 386-15	43	91-189 141-15	57	91-292 186-91	45
91-174 037-12	14	91-187 426-70/893	43	91-189 222-70/895	61	91-292 187-91	45
91-174 072-12	14	91-188 570-91	16	91-189 223-21	61	91-292 188-91	44, 45
91-174 073-04	18	91-188 581-15	41	91-229 070-70/895	52	91-292 189-91	45
91-174 074-15	13	91-188 724-25	16	91-229 287-75/699	53	91-292 191-91	60
91-174 077-04/001	14	91-188 879-15	41	91-262 195-92	20	91-292 200-91	44
91-174 078-04/001	14	91-188 885-15	41	91-262 196-05	20	91-292 201-91	44
91-174 084-75/895	14	91-188 888-92	41	91-262 385-75/893	49	91-292 205-91	50
91-174 145-05	18	91-188 983-05	58	91-265 198-15	17	91-292 350-71/699	46
91-174 251-71/895	14	91-188 984-91	57	91-265 266-92	20	91-296 069-91	49
91-174 252-04	18	91-188 986-05	58	91-265 296-05	15	91-700 169-15	25
91-174 253-25	12	91-188 987-11	58	91-265 297-05	15	91-700 226-15	25, 28, 38

No. 零件号	Seite Page Página 页号	No. 零件号	Seite Page Página 页号	No. 零件号	Seite Page Página 页号	No. 零件号	Seite Page Página 页号
91-700 335-25	16, 23, 55, 58	99-134 805-01	61				
91-700 412-25	21, 59	99-134 812-91	61				
91-700 689-15	19	99-135 496-95	42, 60				
91-700 785-15	36	99-136 546-91	43				
91-700 996-15	55	99-137 051-91	59				
91-701 344-15	16, 21	99-137 196-05	49				
95-715 895-04	36	99-137 288-01	58				
95-774 577-12	15	99-137 289-01	58				
95-774 578-15	15	99-137 372-91	61				
95-774 579-05	15	99-137 467-91	56				
95-774 585-91	15	99-137 471-91	39				
95-774 596-91	41	99-137 472-91	40				
95-774 606-71/951	39	99-137 475-91	60				
95-774 608-90	40	906-3750-000789560					
95-774 611-05	40	906- 8001-1037601	62				
95-774 640-90	40						
95-774 641-71/951	60						
95-774 645-91	58						
95-774 819-75/895	46						
96-780 102-91	61						
97-301 173/25/699	53						
97-301 799-95	11						
99-069 707-01	14						
99-069 713-01	18, 19						
99-069 722-01	18						
99-115 300-91	43						
99-133 218-01	14						
99-133 220-01	18						
99-134 225-05	29						
99-134 258-91	58						
99-134 376-91	58						
99-134 544-55	11						

3801_{-3/07;-3/071;-11/071}

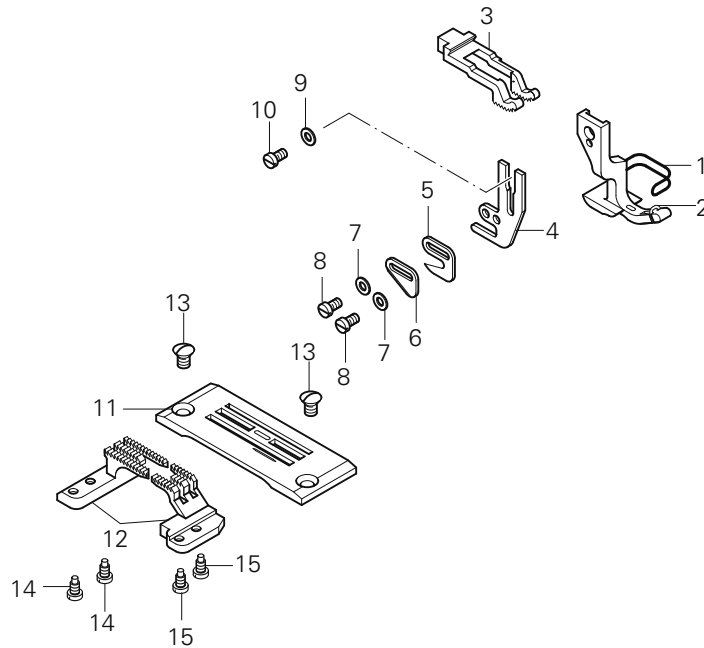
Unterklassen-Ausstattung

Subclass parts

Composición de las subclases

子机型-设备

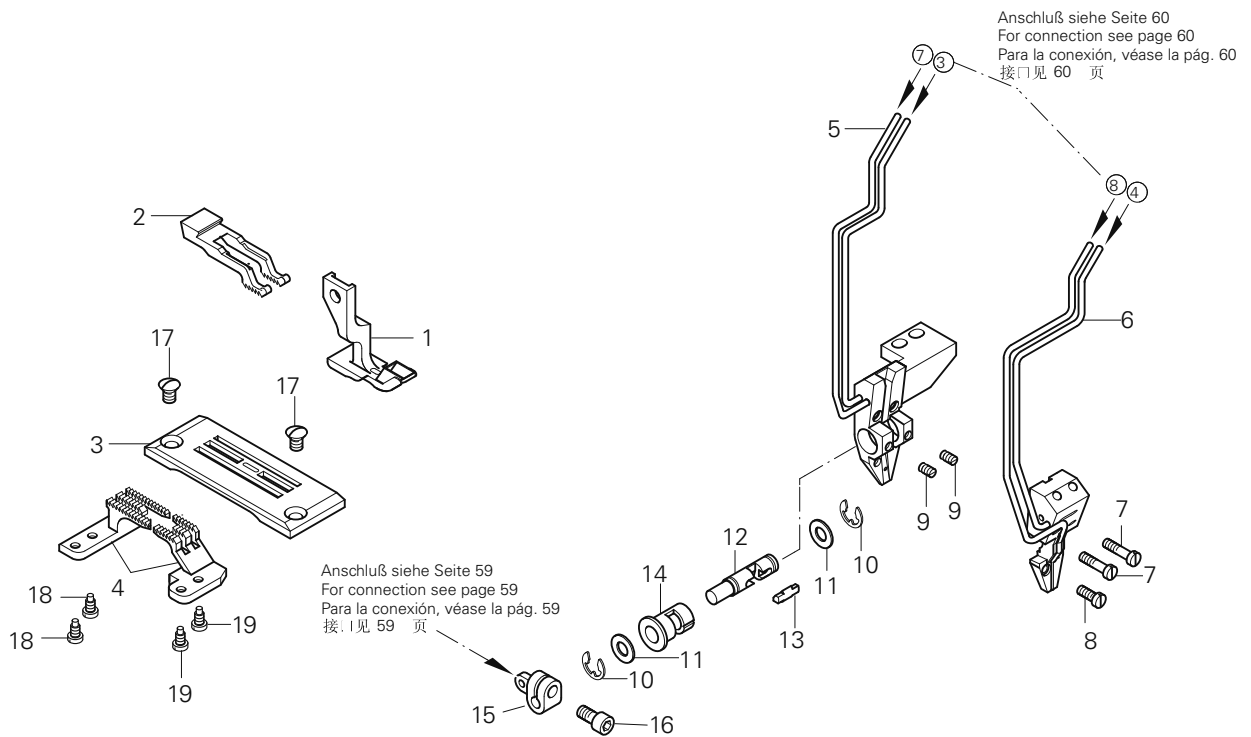
-3/07; -3/071



Pos.-Nr. Item No. N° de pos. 序号	Teile-Nr. Part No. N° de pieza 零件号
1 - 16	91-201 041-93/001
1 - 2	91-154 060-03/001
1	91-055 859-05 [3/1]
2	91-154 850-05 [3/1]
3	91-049 243-45
4 - 8	91-188 851-91
4	91-188 852-25
5	91-188 868-05
6	91-089 442-05

Pos.-Nr. Item No. N° de pos. 序号	Teile-Nr. Part No. N° de pieza 零件号
7	12-315 070-25
8	11-108 849-25
9	12-305 074-25
10	11-108 849-25
11	91-151 079-04/002
12	91-059 441-03/002
13	91-100 296-25
14	91-000 407-15
15	91-100 387-15

-11/071



Pos.-Nr. Item No. N° de pos. 序号	Bandbreite Tape width Ancho de la cinta 零件号	Teile-Nr. Part No. N° de pieza 零件号	Pos.-Nr. Item No. N° de pos. 序号	Bandbreite Tape width Ancho de la cinta 零件号	Teile-Nr. Part No. N° de pieza 零件号
1 - 16	2,5	91-202 393-93/001	5	4,0	91-189 152-93/001
1	2,0	91-154 778-03/001	6	2,5	91-189 003-93/001
	2,5	91-154 778-03/002		3,0	91-189 003-93/002
	3,0	91-154 778-03/003		4,0	91-189 153-93/001
	4,0	91-154 778-03/004	7		11-108 102-25 001
2	2,0	91-149 210-44/001	8		11-108 855-15 001
	2,5	91-149 210-44/002	9		11-317 975-15 001
	3,0	91-149 210-44/003	10 - 14	2,5;3,0	91-189 102-91 001
	4,0	91-149 210-44/004		4,0	91-189 154-91 001
3	2,0;2,5	91-150 713-04/001	10		12-640 170-55 001
	3,0;4,0	91-150 713-04/002	11		12-360 043-05 001
4	2,0	91-059 983-03/001	12		91-189 045-05 001
	2,5	91-059 983-03/002	13		91-189 046-05 001
	3,0	91-059 983-03/003	14		91-188 896-05 001
	4,0	91-059 983-03/004	15		91-189 029-15 001
5 - 16	2,5	91-189 034-93/001	16		11-130 173-15 001
	3,0	91-189 034-93/002	17		91-100 296-25 001
	4,0	91-189 151-93/001	18		91-000 407-15 001
5	2,5	91-189 002-93/001	19		91-100 387-15 001
	3,0	91-189 002-93/002			



Europäische Union
Wachstum durch Innovation – EFRE



PFAFF Industriesysteme und Maschinen AG

Hans-Geiger-Str. 12 - IG Nord
D-67661 Kaiserslautern

Telefon: +49-6301 3205 - 0

Telefax: +49-6301 3205 - 1386

E-mail: info@pfaff-industrial.com