

581

583

TEILELISTE

PARTS LIST

LISTA DE PIEZAS

零件表

Diese Teileliste hat für Maschinen
ab nachfolgender Seriennummer Gültigkeit:

This parts list applies to machines
from the following serial numbers onwards:

Esta liste de piezas tiene validez para máquinas
a partir del número de serie siguiente:

本零件表对从下列系列号起的机器有效:

2 771 790 →

Alle Informationen und Abbildungen waren zum Zeitpunkt der Druckgebung auf dem neuesten Stand.

Technische Änderungen vorbehalten!

Der Nachdruck, die Vervielfältigung sowie die Übersetzung - auch auszugsweise - aus PFAFF-Teilelisten ist nur mit unserer vorherigen Zustimmung und mit der Quellenangabe gestattet.

At the time of printing, all information and illustrations contained in this document were up to date.

Subject to alteration!

The reprinting, copying or translation of PFAFF Parts lists whether in whole or in part, is only permitted with our previous permission and with written reference to the source.

Todas las informaciones e ilustraciones de este manual estaban al día en el momento de entregarse para su impresión.

¡ Salvo modificaciones técnicas!

La reimpresión, reproducción y traducción - aunque sólo sea parcial - de las listas de piezas PFAFF sólo está permitida con nuestro permiso previo e indicando la fuente.

所有信息和图片在付印时都是最新的。

保留技术更改的权力！

全部或部分翻印、复制以及翻译PFAFF- 零件表
必须事先经由我们同意并且注明来源。

**PFAFF Industriesysteme
und Maschinen AG**

Hans-Geiger-Str. 12 - IG Nord

D-67661 Kaiserslautern

	Seite Page Página 页
0 Wichtiger Hinweis	6
Important note	
Observación importante	
重要提示	
1 Vorwort	7
Foreword	
Notas preliminares	
前言	
2 Erläuterungen der Schlüsselzeichen	8
Explanation of key markings	
Explicaciones de los signos clave	
标记说明	
3 Basismaschine	
Basic machine	
Máquina básicas	
基础机器	
3.01 Gehäuseteile	11
Housing sections	
Piezas del cárter	
机身零件	
3.02 Kopfteile	12
Needle head parts	
Piezas de la cabeza	
机头零件	
3.03 Armteile	17
Arm parts	
Piezas del brazo	
机臂零件	
3.04 Grundplattenteile	23
Bedplate parts	
Piezas del cárter	
底板零件	
4 Fadenabschneid-Einrichtung (-900/24)	32
Thread trimmer (-900/24)	
Cortahilos (-900/24)	
切线器 (-900/24)	
5 Fadenklemme (-909/14)	34
Thread trapper (-909/14)	
Pinza sujetahilos (-909/14)	
夹线器 (-909/14)	
6 Presserfuß-Automatik (-910/06)	35
Automatic presser foot lifter (-910/06)	
Grupo acondicionador del aire comprimido (-910/06)	
压脚自动提升器 (-910/06)	

	Seite Page Página 页
7 Verriegelungs-Einrichtung (-911/37)	36
Backtacking mechanism (-911/37)	
Rematador (-911/37)	
锁紧装置 (-911/37)	
8 Walzentransport-Einrichtung (-948/26)	37
Puller feed (-948/26)	
Puller (-948/26)	
滚筒送料器 (-948/26)	
9 Elektrische Ausrüstung	
Electrical equipment	
Equipo eléctrico	
电设备	
9.01 Kabelbaum zum Oberteil.....	40
Cable tree to sewing head	
Mazo de cables para el cabezal	
上部机器电缆束	
9.02 Tastschalter.....	42
Push-button	
Interruptor pulsador	
按钮开关	
9.03 Bedienfeld C-200-1.0 für MD-4-58-220-CE.....	43
Control panel C-200-1.0 for MD-4-58-220-CE	
Panel de mandos C-200-1.0 para MD-4-58-220-CE	
操作板 C-200-1.0 带 MD-4-58-220-CE	
9.04 Einbaumotor	44
Built-in motor	
Motor incorporado	
内装式电机	
9.05 Steuerungspaket PicoDrive mit P41 PD2	46
Control package PicoDrive with P41 PD2	
Paquete de control PicoDrive con P41 PD2	
控制组件 PicoDrive 带 P41 PD2	
9.06 Steuerungspaket EcoDrive mit P350 ED	48
Control package EcoDrive with P350 ED	
Paquete de control EcoDrive con P350 ED	
控制组件 EcoDrive 带 P350 ED	
9.07 Steuerungspaket MD-4-58-220-C	50
Control package MD-4-58-220-CE	
Paquete de control MD-4-58-220-CE	
控制组件 MD-4-58-220-CE	
9.08 Oberteilerkennung.....	51
Sewing head identification	
Detección de la parte superior	
机头识别	

	Seite Page Página 页
10 Garnrollenständer	51
Reel stands	
Portacarretes	
线轴支架	
11 Einstellehren	53
Adjustment gauges	
Calibres de ajuste	
设置量规	
12 Teile zur Tischplatte	54
Parts for table top	
Piezas para el tablero	
用于台板的零件	
13 Knielüfterteile	55
Knee lifter parts	
Piezas del alzaprensatelas por rodillera	
膝松线器零件	
14 Schmiermittel-Übersicht	56
Overview of lubricants	
Tabla de lubricantes	
润滑剂一览	
15 Index (Teilenummern / Seitenzahlen)	57
Index (part numbers / page numbers)	
Index (números de pieza / números de página)	
注脚(零件号/页号)	
16 Unterklassen-Ausstattung	
Subclass parts	
Composición de las subclases	
子机型-设备	
16.01 Nähwerkzeuge (PFAFF 581)	62
Gauge parts (PFAFF 581)	
Organos de costura (PFAFF 581)	
缝纫工具 (PFAFF 581)	
16.02 Nähwerkzeuge (PFAFF 583)	66
Gauge parts (PFAFF 583)	
Organos de costura (PFAFF 583)	
缝纫工具 (PFAFF 583)	

Achtung!



Wir machen ausdrücklich darauf aufmerksam, daß Ersatz- und Zubehörteile, die nicht von uns geliefert werden, auch nicht von uns geprüft und freigegeben sind. Der Einbau und / oder die Verwendung solcher Produkte kann daher u. Umständen konstruktiv vorgegebene Eigenschaften Ihrer Maschine negativ verändern. Für Schäden, die durch die Verwendung von Nicht-Originalteilen entstehen, übernehmen wir keine Haftung!

Caution!



We warn you expressively that spare parts and accessories that are not supplied by us are not tested and released by us. Fitting or using these products may therefore have negative influences on features that depend on the machine design. We are not liable for any damage caused by the use of non-Pfaff parts!

¡Atención!



Se hace observar que en el caso de piezas de recambio y accesorios que no hayan sido suministrados por nosotros, quiere decir que non han sido sometidas por nuestra parte a un control y que no se les ha dado el visto bueno. Por esta razón, el montaje y/o empleo de tales productos puede repercutir negativamente en las características previstas en su máquina. ¡Para los daños que eventualmente pudiesen presentarse al utilizar piezas no originales, no asumimos ninguna garantía!

注意!



我们必须明确指出，所有不是由我们供货的备件和附件都未经我们检查，也没有被我们批准使用。装入和/或使用这些产品可能在一定的情况下会对机器的设计特性造成负面改变。对由于使用非原装件所造成的损失，我们不负任何责任！

- Die Seriennummer der Maschine, für die diese Teileliste Gültigkeit hat, ist auf der Titelseite aufgeführt.
 - Alle Teile sind so abgebildet, wie sie in der Maschine funktionsmäßig zusammengehören.
 - Gestrichelt dargestellte Teile zeigen angrenzende Teile aus anderen Funktionsgruppen.
 - Im oberen Teil der Bildseiten befindet sich eine Gesamtansicht der Maschine .
 - Der Einbauort der dargestellten Teile wird durch eine gerasterte Fläche gekennzeichnet.
 - Einrahmungen auf den Bildseiten zeigen, aus welchen Einzelteilen sich die Gruppenteile zusammensetzen.
 - Die auf den Bildseiten verwendeten Schlüsselzeichen (; 2 ; 3 usw.) sind im Kapitel "Erläuterungen der Schlüsselzeichen" aufgelistet.
-
- The serial number of the machine to which this parts list applies is indicated on the cover page.
 - All parts are illustrated in function groups with the parts which they function together with in the machine.
 - Parts illustrated with broken lines are parts from other function groups which border on the illustrated function group.
 - The above section of the page of illustrations contains a total view of the machine. The place for the installation of the parts pictured here is marked by the grid.
 - The framed-in sections on the illustration pages show the individual parts comprising a group.
 - The key markings used on the illustrated pages (; 2 ; 3 etc.) are listed in the chapter "Explanation of key markings".
-
- El número de serie de la máquina para la cual tiene validez esta lista de piezas va indicado en la página de título.
 - Todas las piezas están ilustradas tal como aparecen en la máquina para su funcionamiento.
 - Las piezas representadas con rayitas muestran piezas colindantes de otros grupos de funciones.
 - En la parte superior de las páginas ilustradas se puede ver una vista en conjunto de la máquina.
 - El lugar de montaje de la pieza representada va caracterizada mediante una superficie reticulada.
 - Los recuadros en las páginas ilustradas indican las piezas individuales de que se componen los grupos.
 - Los signos clave (; 2 ; 3 etc.) empleados en las páginas con ilustraciones van listados en el capítulo "Explicaciones de los signos clave".
-
- 适用于本零件表的机器系列号列在首页上。
 - 所有的零件都按照其在机器中的功能情况合在一起表达。
 - 用虚线表示的零件为相邻功能组中的零件。
 - 图的上部为机器全景。
 - 所示零件的安装部位用影格面表示。
 - 页上的框表示这套组件都由哪些零件所组成。
 - 图页上所使用的标记 (; 2 ; 3 等) 列表在“标记说明”中。

- **Unterklassenabhängig, Teilenummer siehe Unterklassen-Ausstattung.**
Subclass-dependent, for part number see subclass parts listing.
Dependientes de la subclase, para el número de pieza véase "Dotación de subclases".
取决于子机型，零件号见子机型设备。
- A** **Maschinen-Ausstattung für feine Materialien.**
Model A for sewing thin and light-weight materials.
Tipo A para materiales ligeros.
用于薄料的机器设备。
- B** **Maschinen-Ausstattung für mittlere Materialien.**
Model B for sewing thin and medium-weight materials.
Tipo B para materiales semiligeros.
用于中厚料的机器设备。
- C** **Maschinen-Ausstattung für mittelschwere Materialien.**
Model C for sewing medium-heavy materials.
Tipo C para materiales semipesados.
用于中偏厚料的机器设备。
- N3,0** **Stichlänge 3,0 mm.**
Stitch length 3.0 mm.
Largo de puntada 3,0 mm
针距3,0 mm.
- N3,5** **Stichlänge 3,5 mm.**
Stitch length 3.5 mm.
Largo de puntada 3,5 mm
针距3,5 mm.
- 2** **Markierung (Punkte, Striche oder Zahl) bei Bestellung angeben.**
Marking (dots, strokes or numbers) to be stated on order.
Señales (puntos, rayes o cifras), indiquese en los pedidos.
标记（点、线或数字）在订货时给出。
- 3** **Geklebt**
Part cemented
Pieza pegada
被粘住。
- 3/1** **Gesichert mit Loctite.**
Secured with loctite.
Asegurado con Loctite.
用 Loctite 粘胶固定。

- 4,5** **Stichlänge 4,5 mm.**
Stitch length 4,5 mm.
Largo de puntada 4,5 mm
针距4,5 mm.
- 6** **Nadeldicke und Spitzenform bei Bestellung angeben.**
Needle size and style of point to be stated on order.
Grosor de aguja y forma de la punta, indíquese en los pedidos.
在订货时给出针厚和针尖型式。
- 22** **Zubehör**
Accessories
Accesorios
附件
- 27/5** **Eingeklammerte Zahl = Länge in mm.**
Number in brackets = length in mm.
Cifra entre paréntesis = largura en mm.
被括起的数字=长度，单位mm。
- 27/12** **Eingeklammerte Zahl = Durchmesser x breite in mm.**
Number in brackets = diameter x width in mm.
Cifra entre paréntesis = diámetro x anchura en mm.
被括起的数字=直径 x 宽度，单位 mm。
- 28** **Sonderausführung**
Special version
Tipo especial
特殊款式
- 38/8** **Gezahnt**
Toothed
Dentado
帽形齿的
- 38/9** **Gerändelt**
Knurled
Moleteado
滚花的
- 40/2** **Tränken mit 28-011 201-44; Bestellnummer siehe Seite 56.**
Grease with 28-011 201-44; for part number see page 56.
Engrase con grasa 28-011 201-44; para el número de pedido véase la página 56.
浸油用 28-011 201-44; 订货号见 56 页。

40/3

Fetten mit 28-011 202-47; Bestellnummer siehe Seite 56.

Grease with 28-011 202-47; for part number see page 56.

Engrase con grasa 28-011 202-47; para el número de pedido véase la página 56.

上脂用 28-011 202-47; 订货号见 56 页。

40/4

Fetten mit 28-011 202-43; Bestellnummer siehe Seite 56.

Grease with 28-011 202-43; for part number see page 56.

Engrase con grasa 28-011 202-43; para el número de pedido véase la página 56.

上脂用 28-011 202-43; 订货号见 56 页。

40/5

Ölen mit 28-011 201-44; Bestellnummer siehe Seite 56.

Oil with 28-011 201-44; for part number see page 56.

Lubrifique con grasa 28-011 201-44; para el número de pedido véase la página 56.

上油用 28-011 201-44; 订货号见 56 页。

40/13

Fetten mit 28-011 202-05; Bestellnummer siehe Seite 56.

Grease with 28-011 202-05; for part number see page 56.

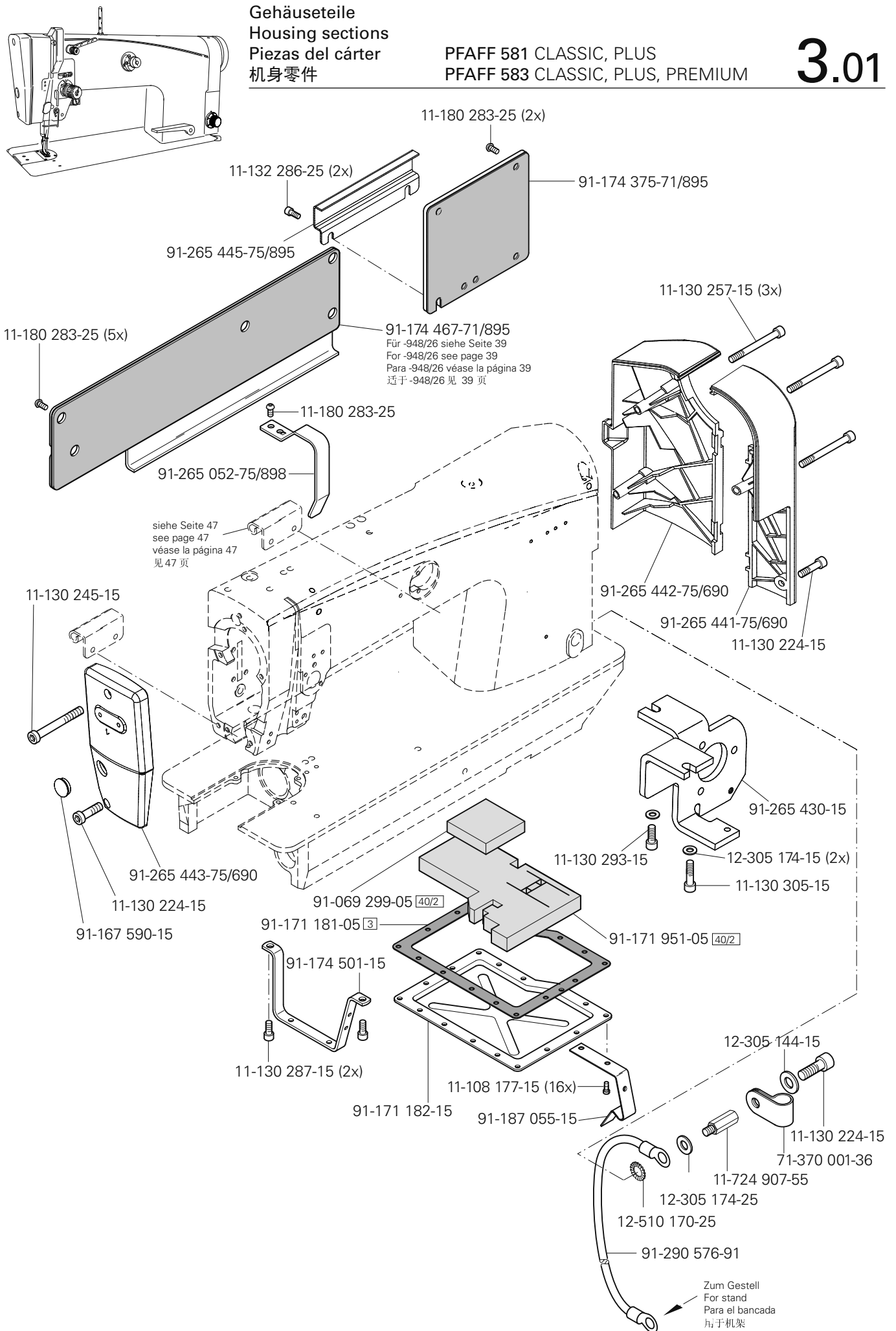
Graisser avec de la graisse 28-011 202-05; n° de commande, voir page 56.

上脂用 28-011 202-05; 订货号见 56 页。

Gehäuseteile
Housing sections
Piezas del cárter
机身零件

PFAFF 581 CLASSIC, PLUS
PFAFF 583 CLASSIC, PLUS, PREMIUM

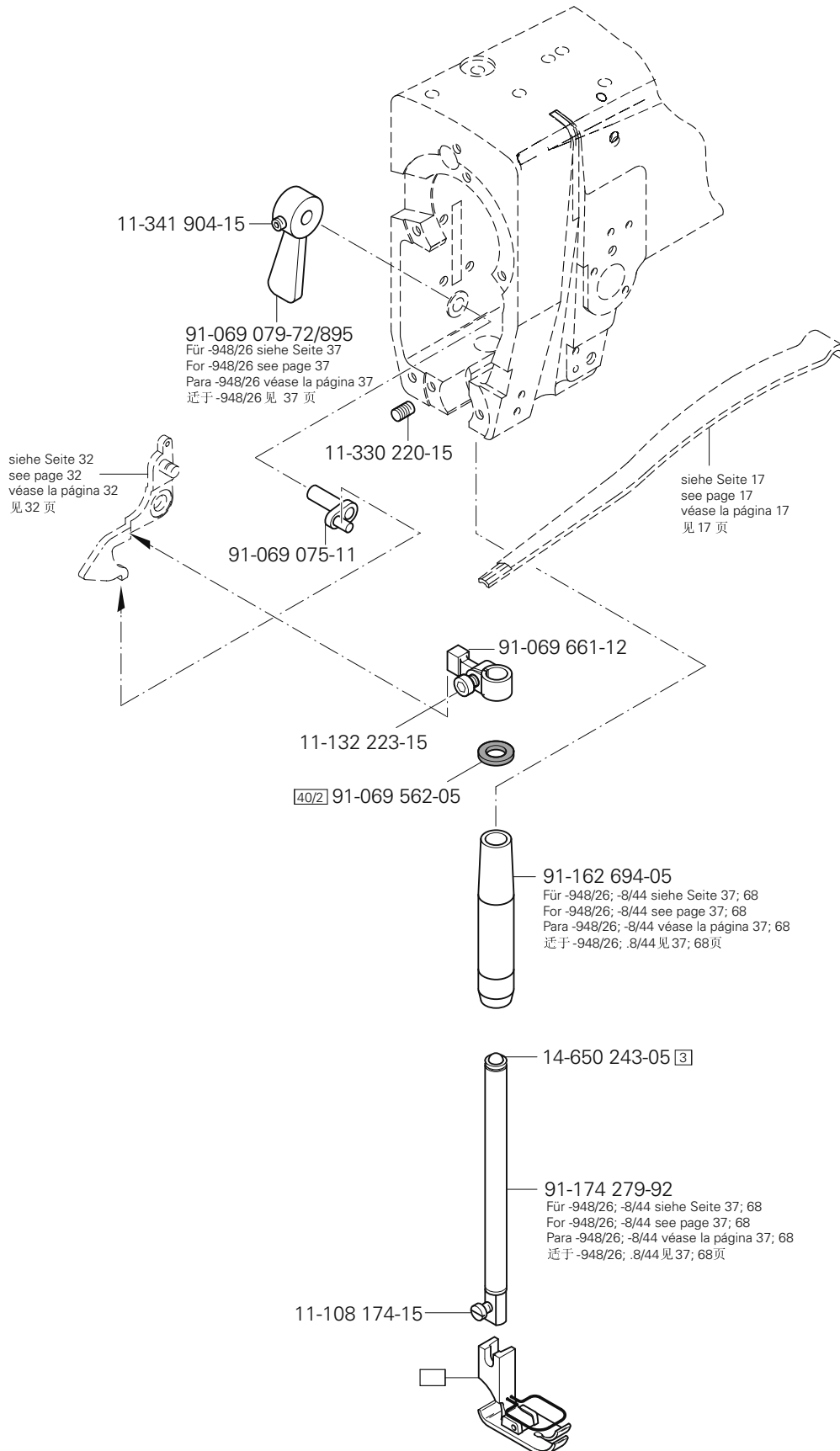
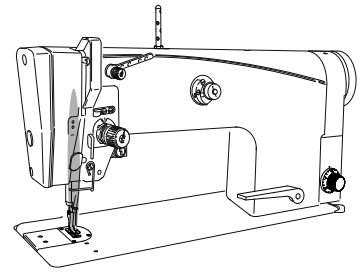
3.01

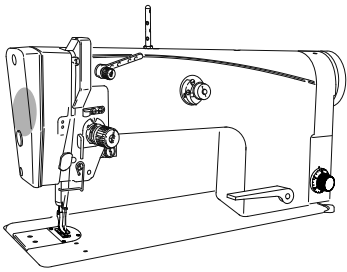


3.02

Kopfteile
Needle head parts
Piezas de la cabeza
机头零件

PFAFF 581 CLASSIC, PLUS
PFAFF 583 CLASSIC, PLUS, PREMIUM

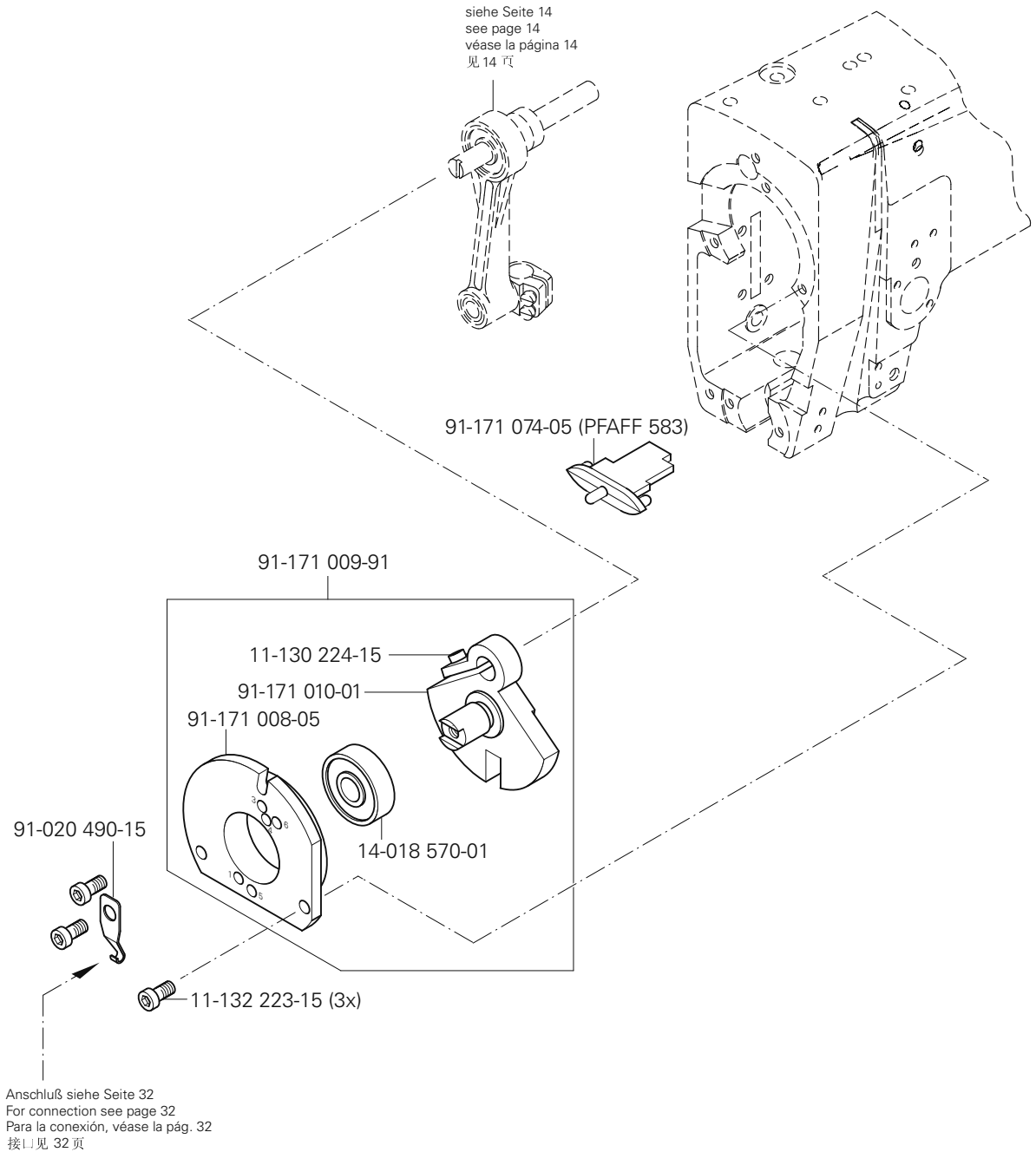




Kopfteile
Needle head parts
Piezas de la cabeza
机头零件

PFAFF 581 CLASSIC, PLUS
PFAFF 583 CLASSIC, PLUS, PREMIUM

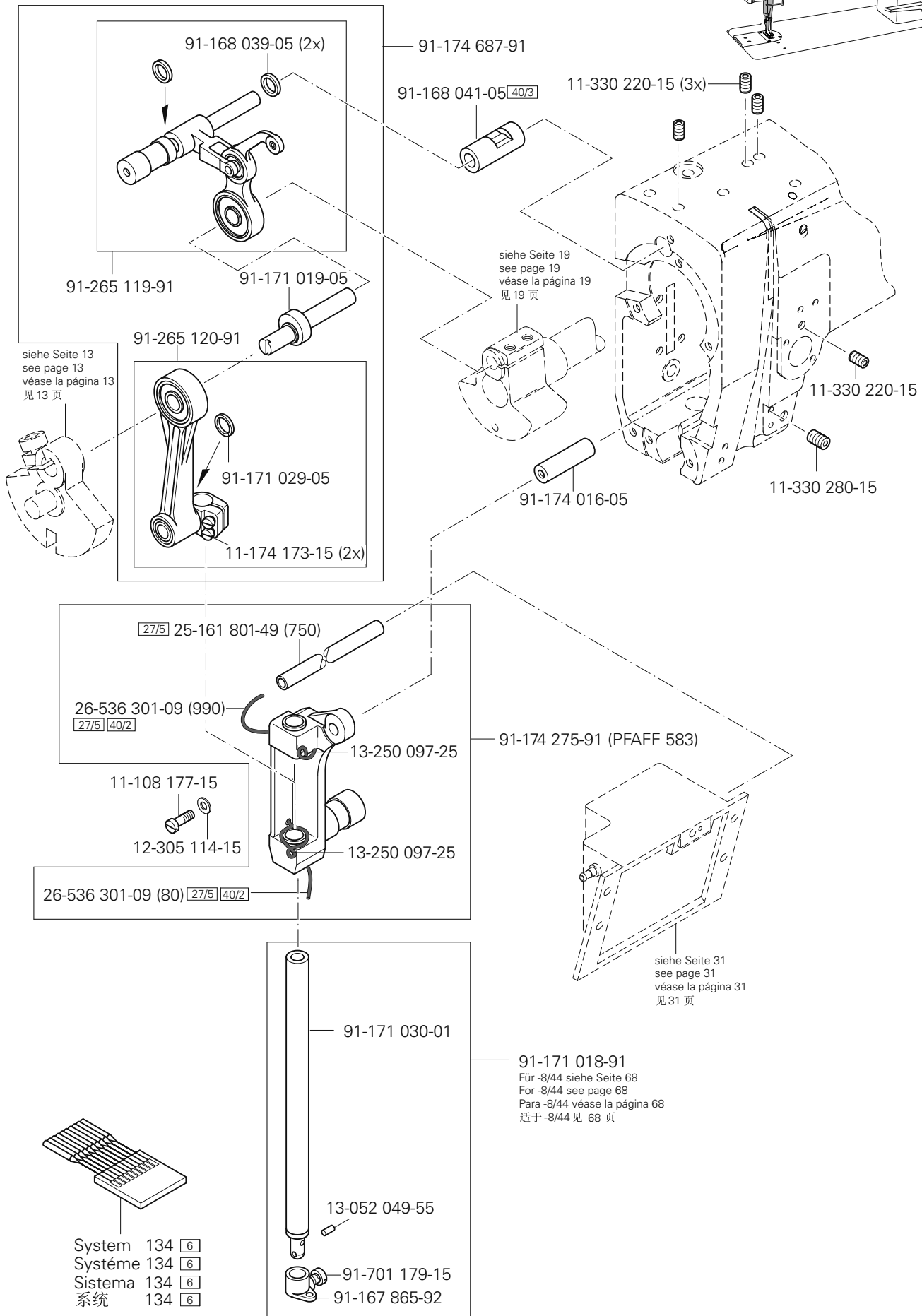
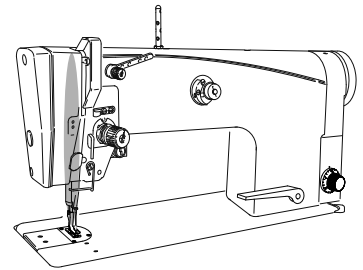
3.02



3.02

Kopfteile Needle head parts Piezas de la cabeza 机头零件

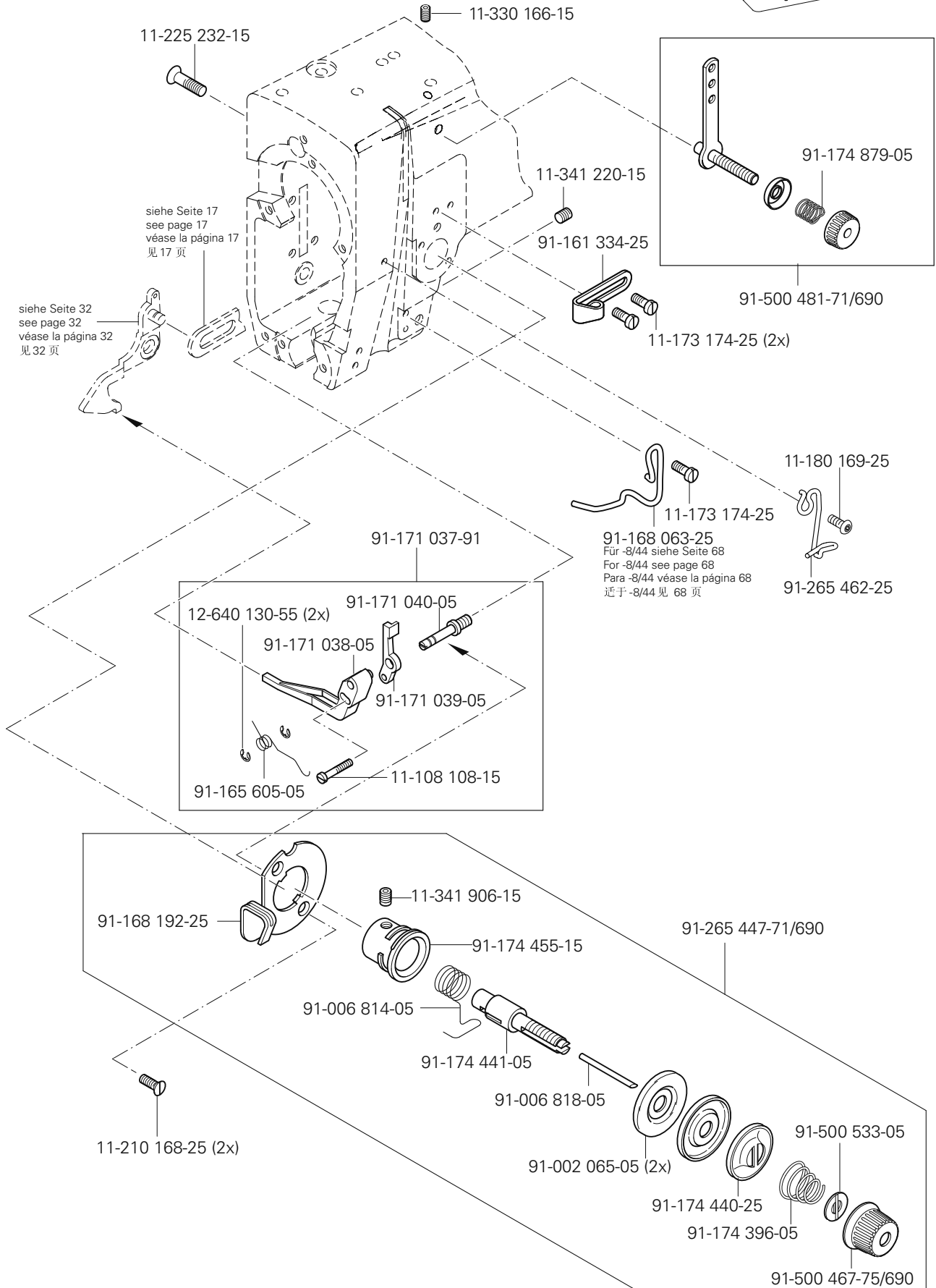
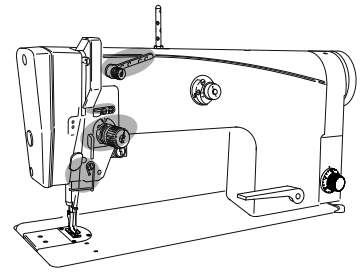
PFAFF 581 CLASSIC, PLUS
PFAFF 583 CLASSIC, PLUS, PREMIUM



3.02

Kopfteile Needle head parts Piezas de la cabeza 机头零件

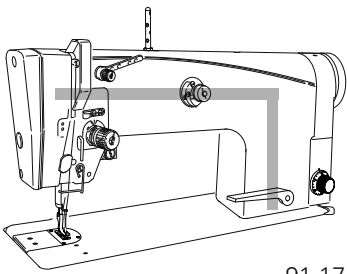
PFAFF 581 CLASSIC, PLUS
PFAFF 583 CLASSIC, PLUS, PREMIUM



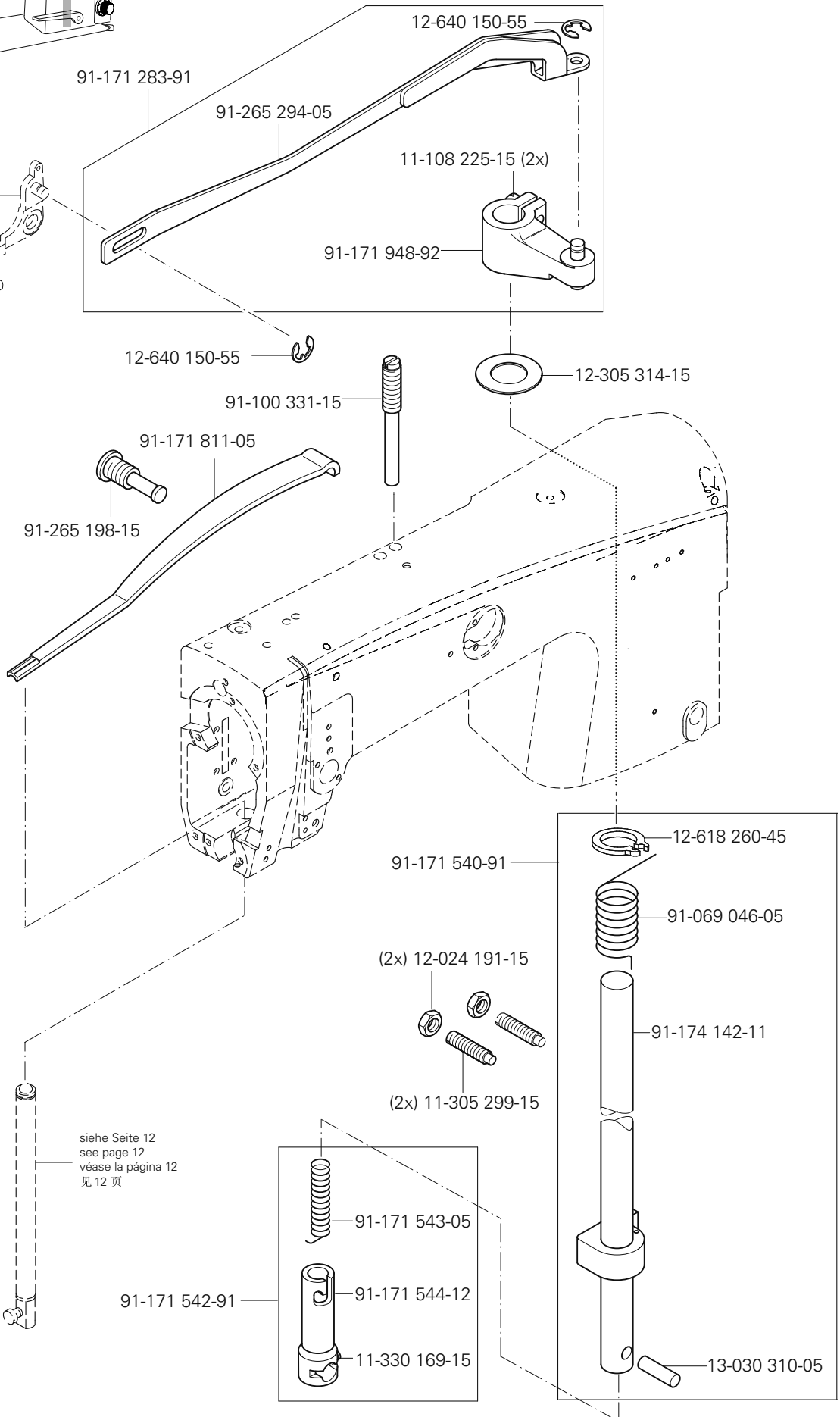
Armteile
 Arm parts
 Piezas del brazo
 机臂零件

PFAFF 581 CLASSIC, PLUS
 PFAFF 583 CLASSIC, PLUS, PREMIUM

3.03



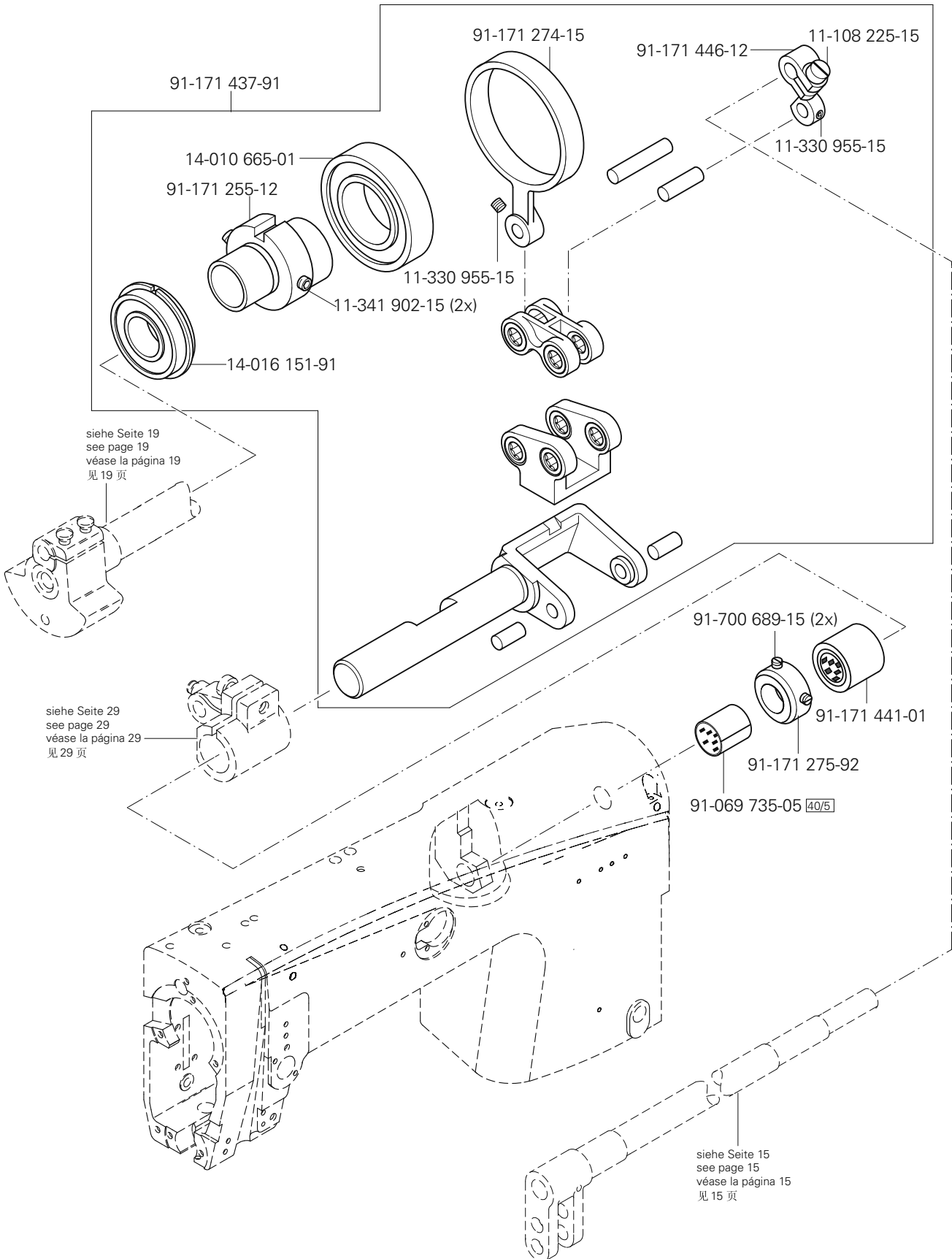
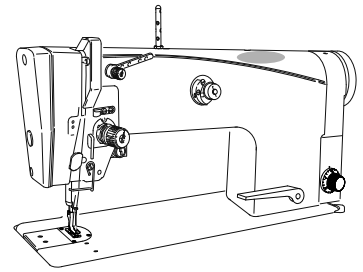
siehe Seite 32
 see page 32
 véase la página 32
 见 32 页

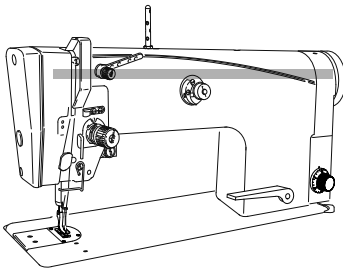


3.03

Armteile
 Arm parts
 Piezas del brazo
 机臂零件

PFAFF 581 CLASSIC, PLUS

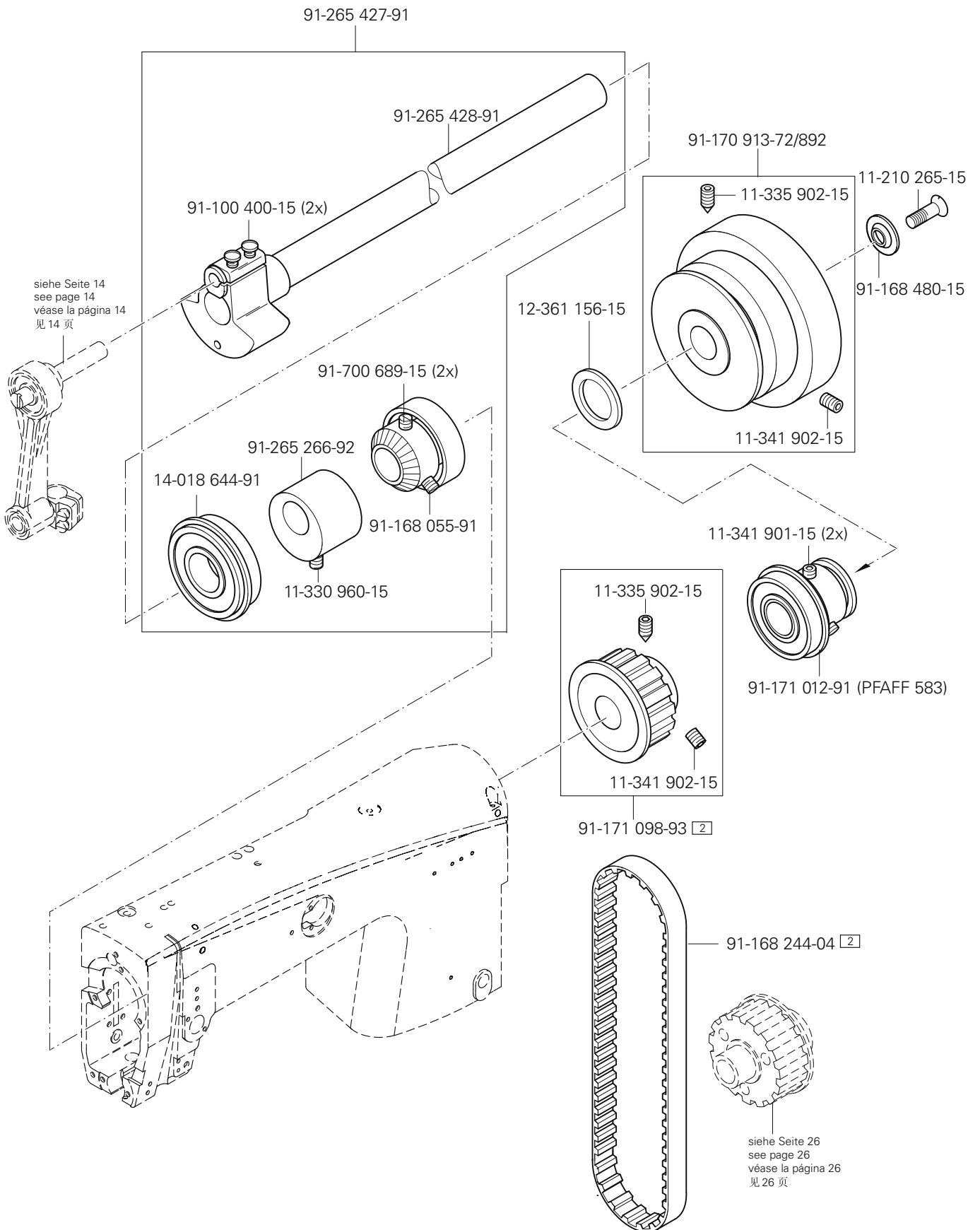




Armteile
 Arm parts
 Piezas del brazo
 机臂零件

PFAFF 581 CLASSIC, PLUS
 PFAFF 583 CLASSIC, PLUS, PREMIUM

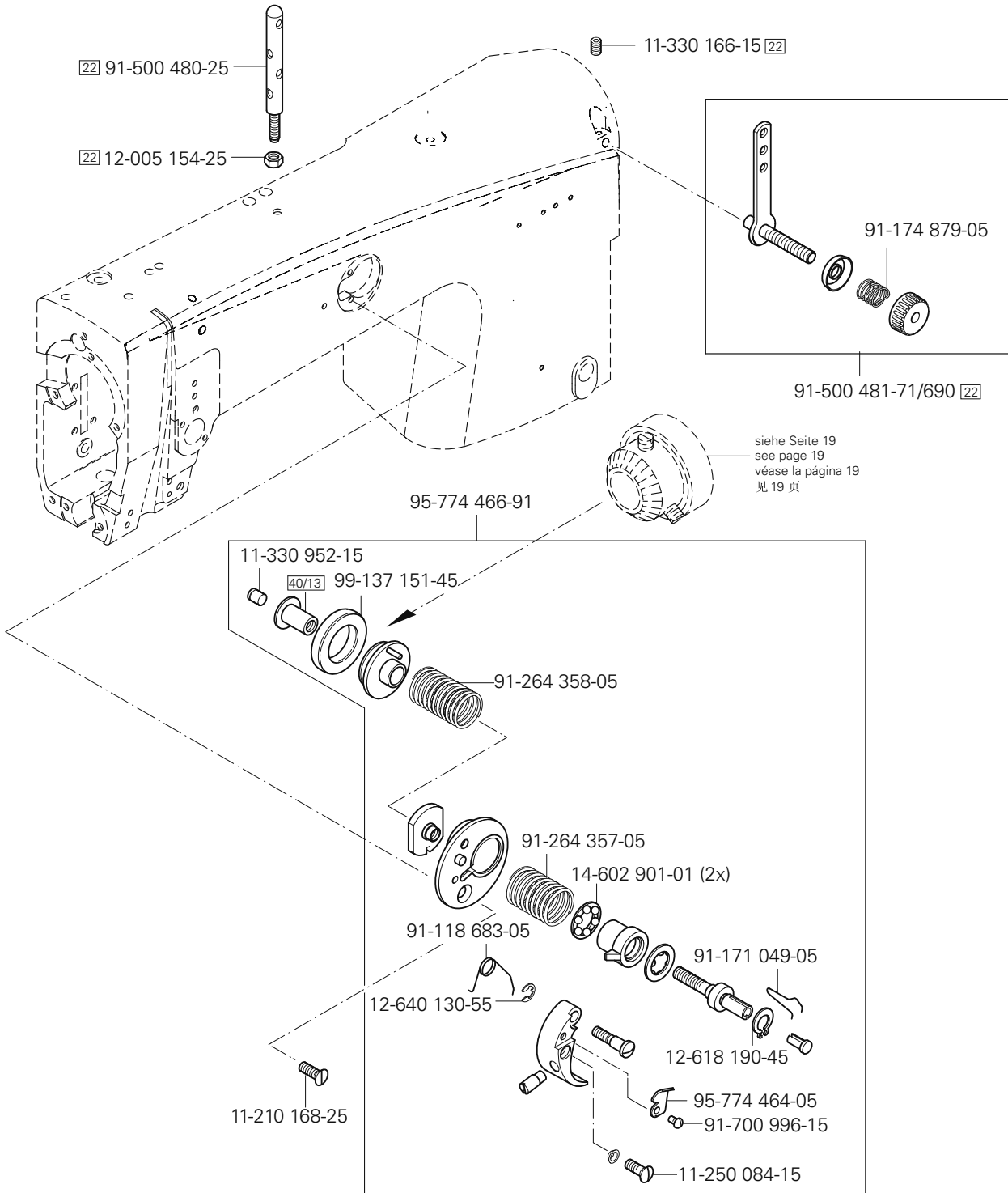
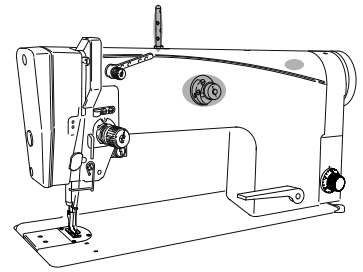
3.03

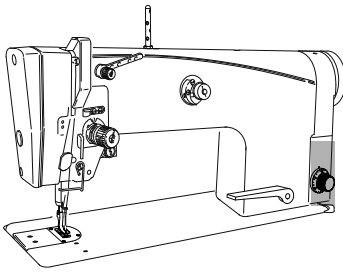


3.03

Armteile
 Arm parts
 Piezas del brazo
 机臂零件

PFAFF 581 CLASSIC, PLUS
 PFAFF 583 CLASSIC, PLUS, PREMIUM

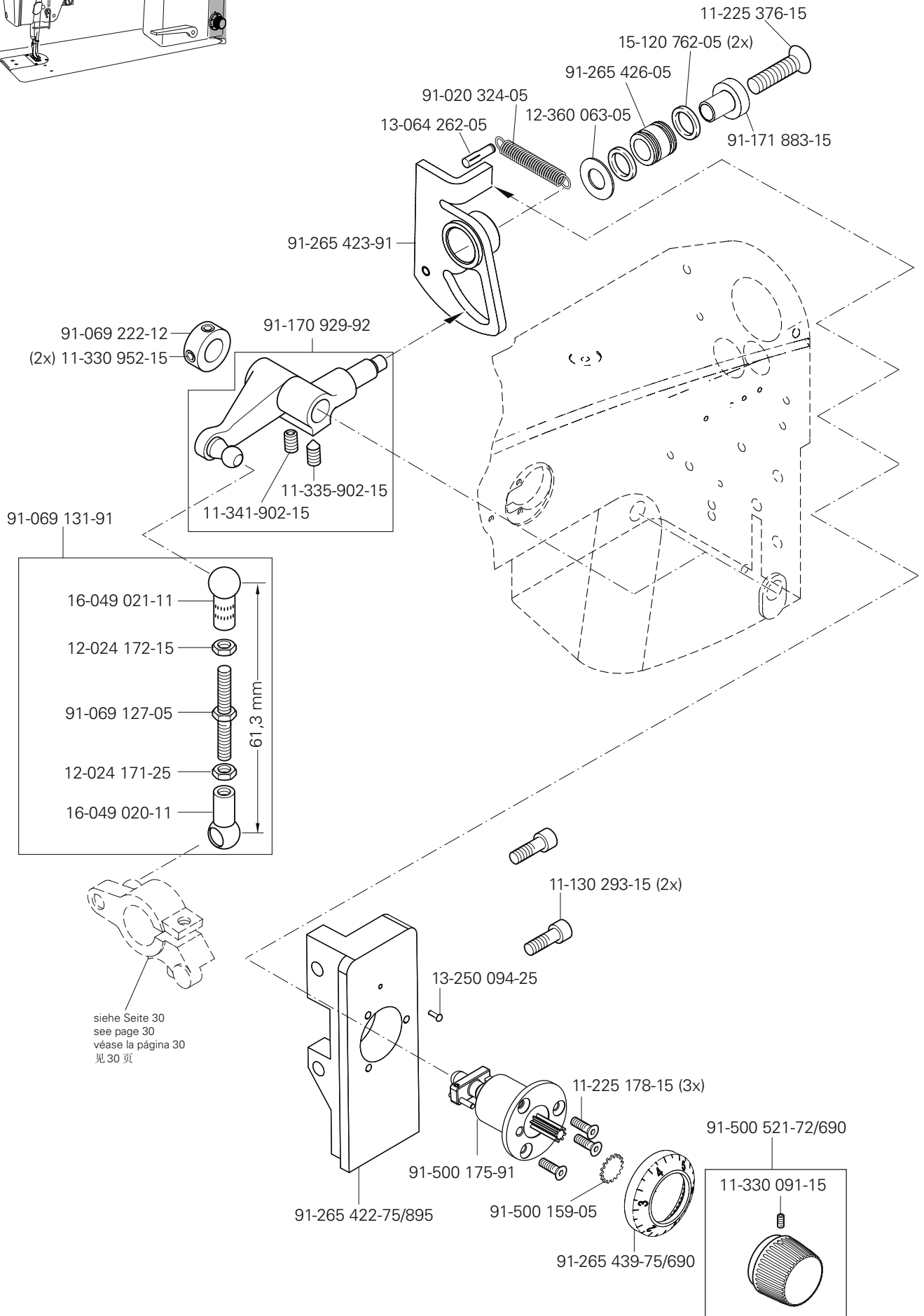




Armteile
 Arm parts
 Piezas del brazo
 机臂零件

PFAFF 581 CLASSIC, PLUS
 PFAFF 583 CLASSIC, PLUS, PREMIUM

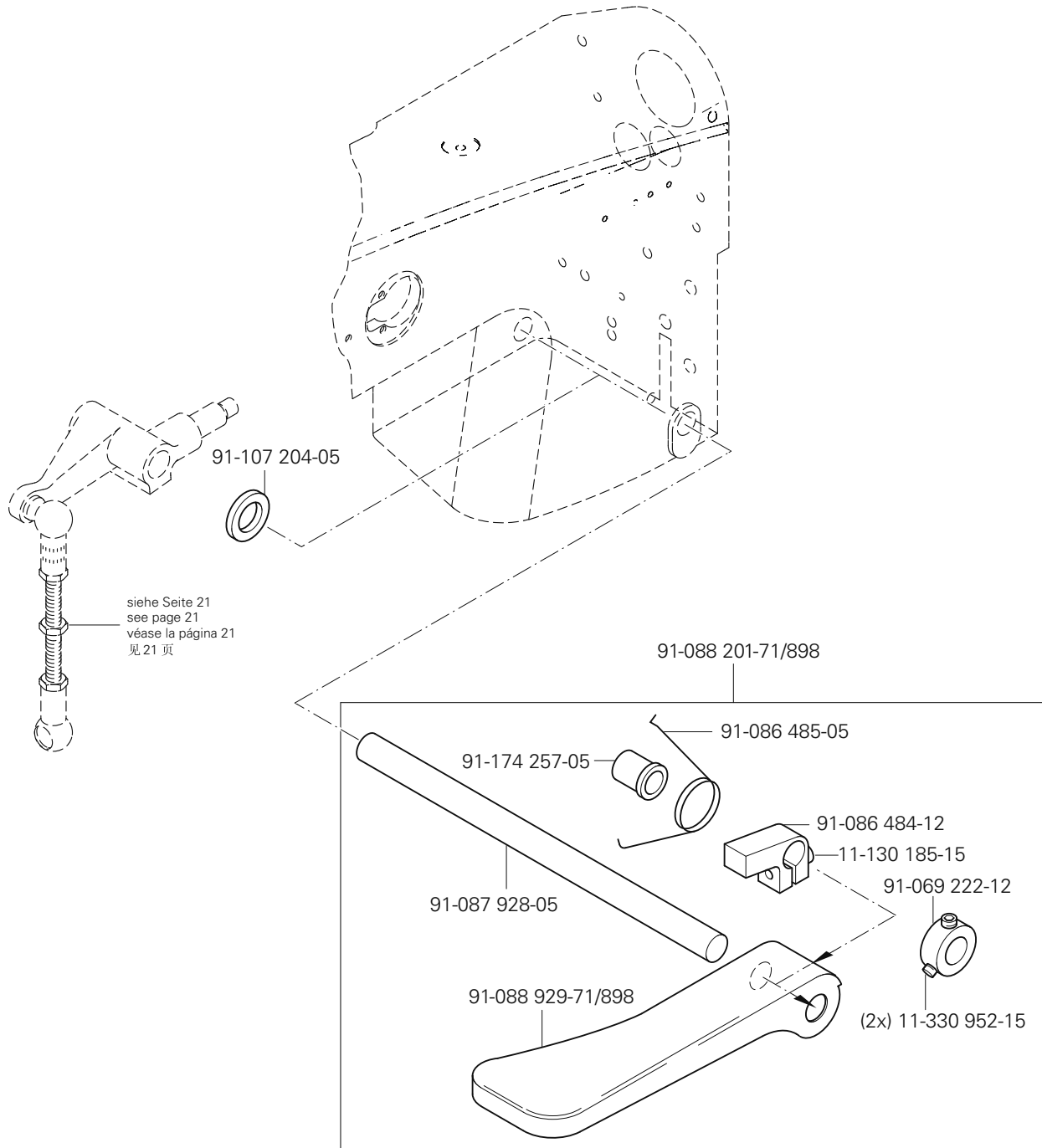
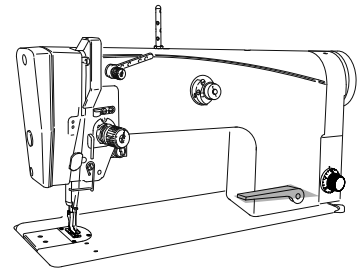
3.03

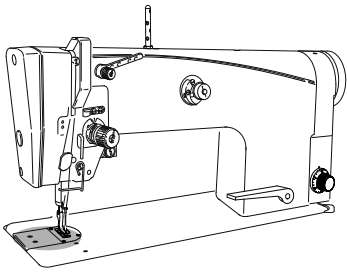


3.03

Armteile
 Arm parts
 Piezas del brazo
 机臂零件

PFAFF 581 CLASSIC, PLUS
 PFAFF 583 CLASSIC, PLUS, PREMIUM

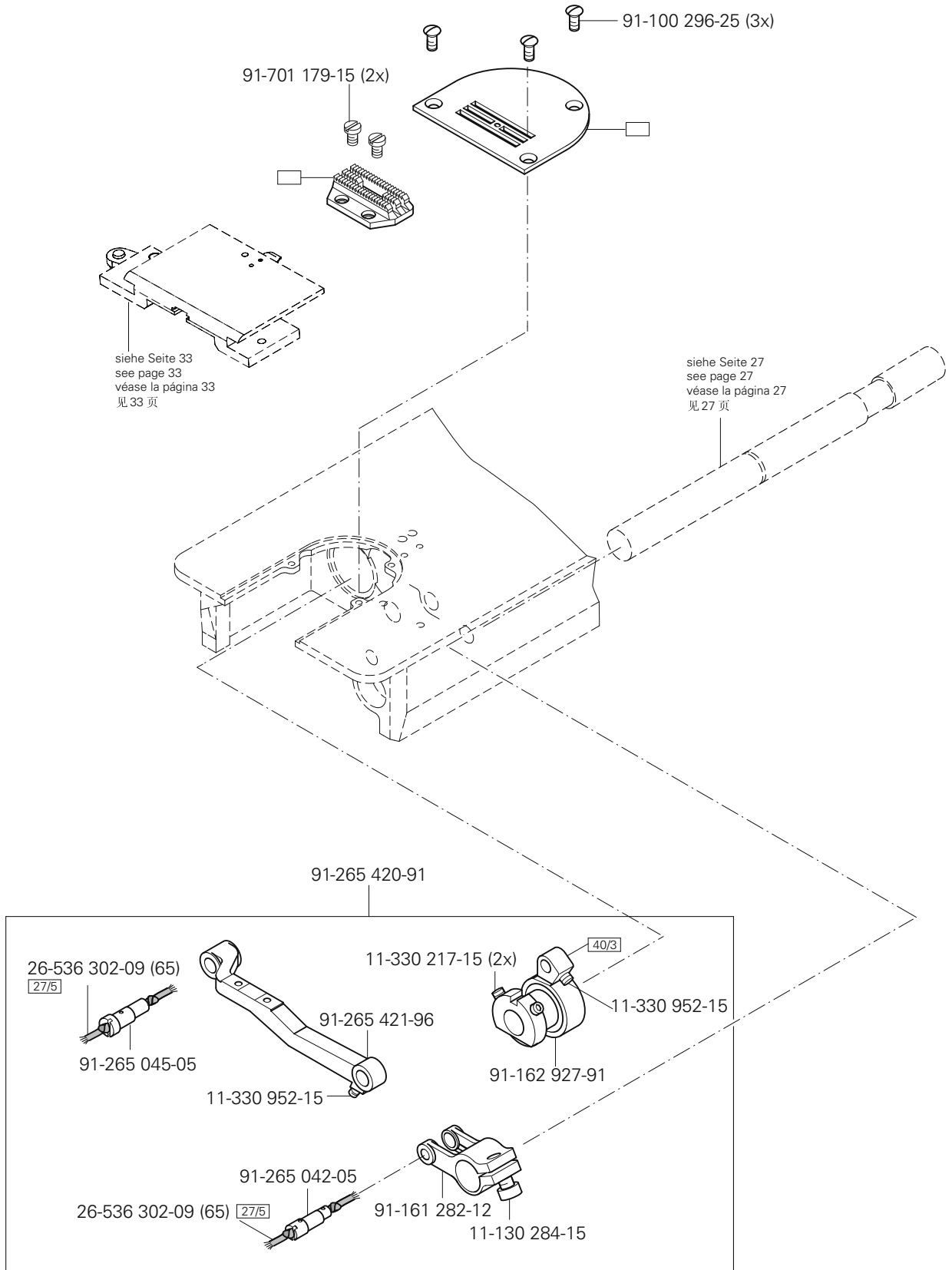




Grundplattenteile
Bedplate parts
Piezas del cárter
底板零件

PFAFF 581 CLASSIC, PLUS
PFAFF 583 CLASSIC, PLUS, PREMIUM

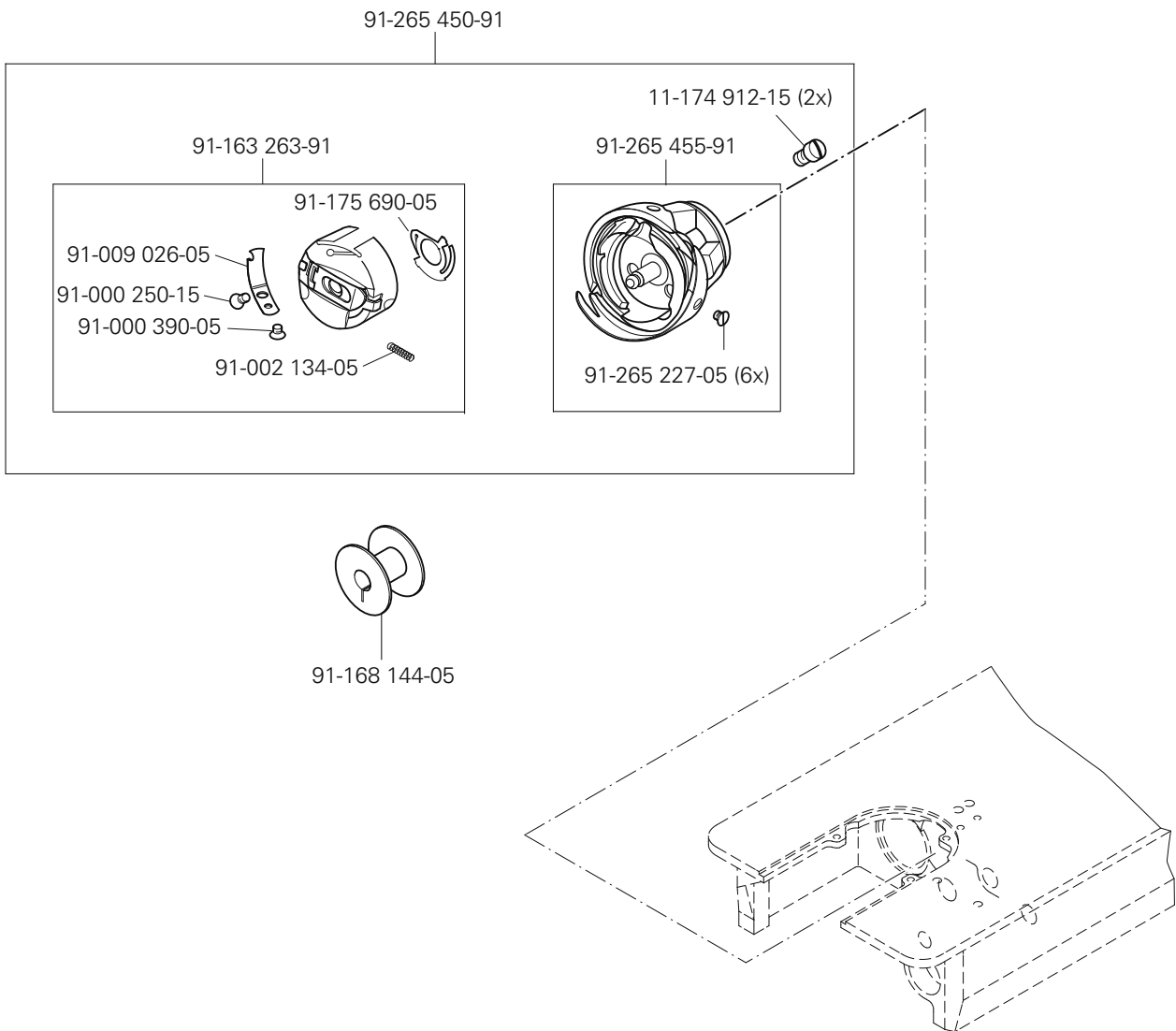
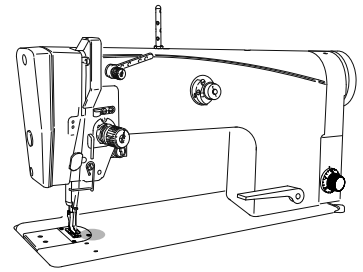
3.04

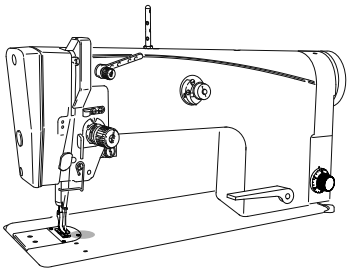


3.04

Grundplattenteile
Bedplate parts
Piezas del cárter
底板零件

PFAFF 581 CLASSIC, PLUS
PFAFF 583 CLASSIC, PLUS, PREMIUM

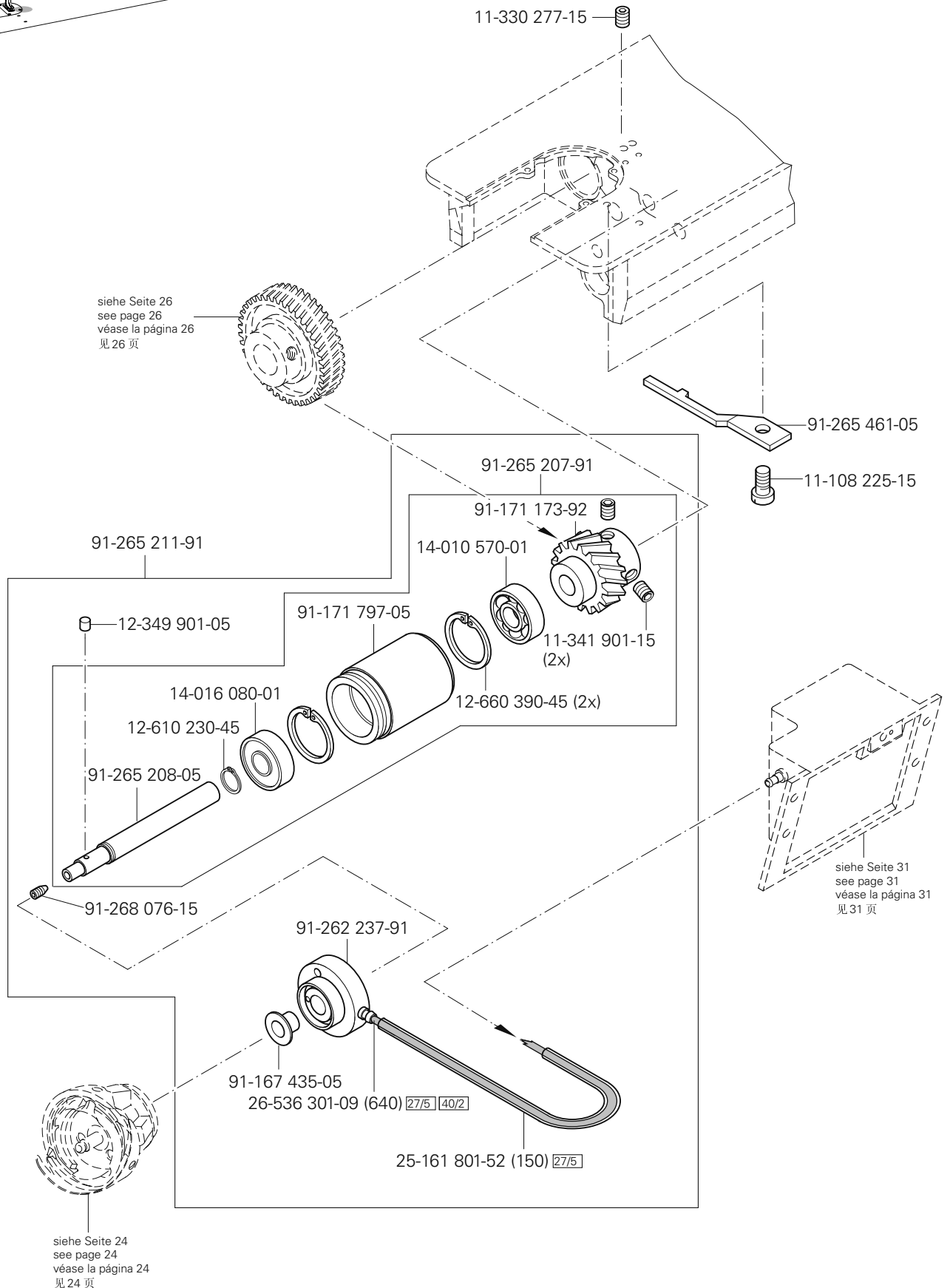




Grundplattenteile
Bedplate parts
Piezas del cárter
底板零件

PFAFF 581 CLASSIC, PLUS
PFAFF 583 CLASSIC, PLUS, PREMIUM

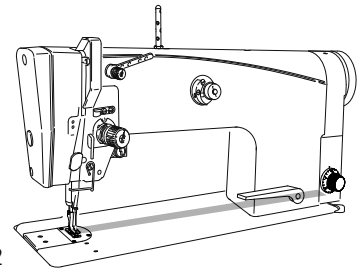
3.04



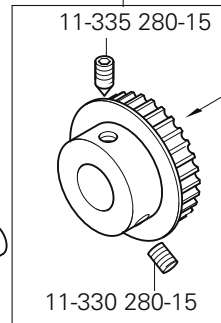
3.04

Grundplattenteile
Bedplate parts
Piezas del cárter
底板零件

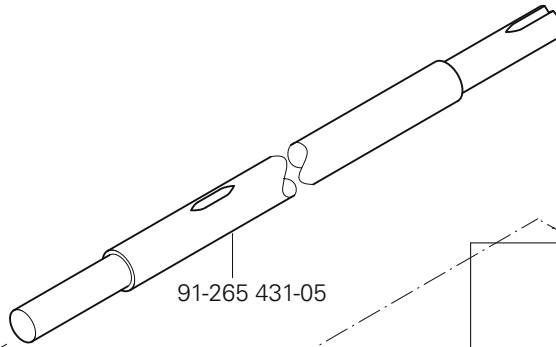
PFAFF 581 CLASSIC, PLUS
PFAFF 583 CLASSIC, PLUS, PREMIUM



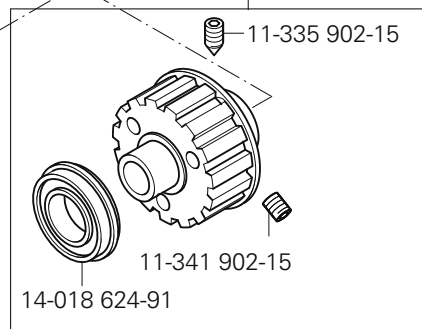
91-266 520-92



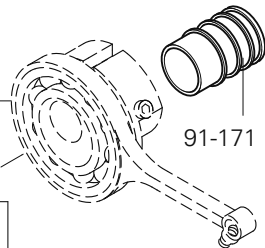
Anschluß siehe Seite 40
For connection see page 40
Para la conexión, véase la pág. 40
接口见 40 页



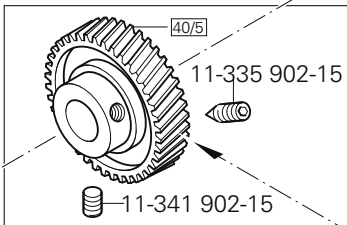
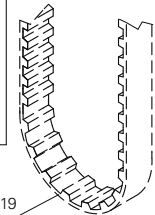
91-171 100-93 2



siehe Seite 28
see page 28
véase la página 28
见 28 页

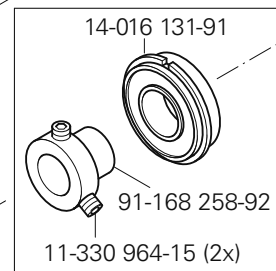


siehe Seite 19
see page 19
véase la página 19
见 19 页



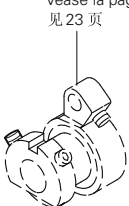
siehe Seite 25
see page 25
véase la página 25
见 25 页

91-171 104-91



91-168 257-91

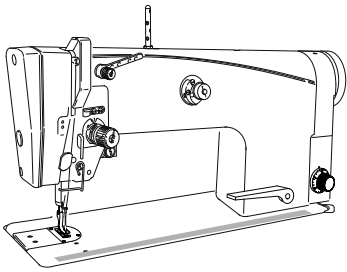
siehe Seite 23
see page 23
véase la página 23
见 23 页



siehe Seite 33
see page 33
véase la página 33
见 33 页



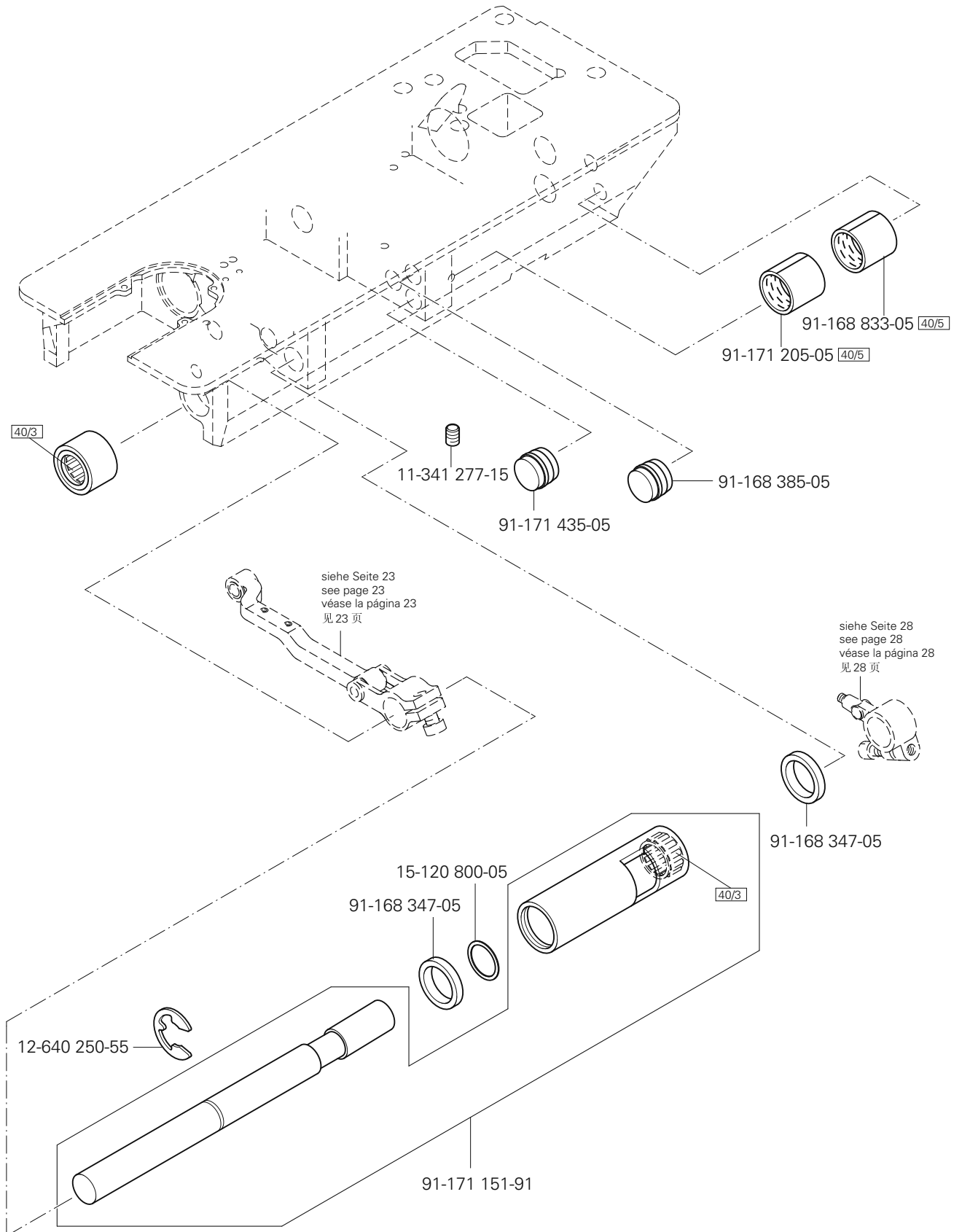
91-168 385-05



Grundplattenteile
 Bedplate parts
 Piezas del cárter
 底板零件

PFAFF 581 CLASSIC, PLUS
 PFAFF 583 CLASSIC, PLUS, PREMIUM

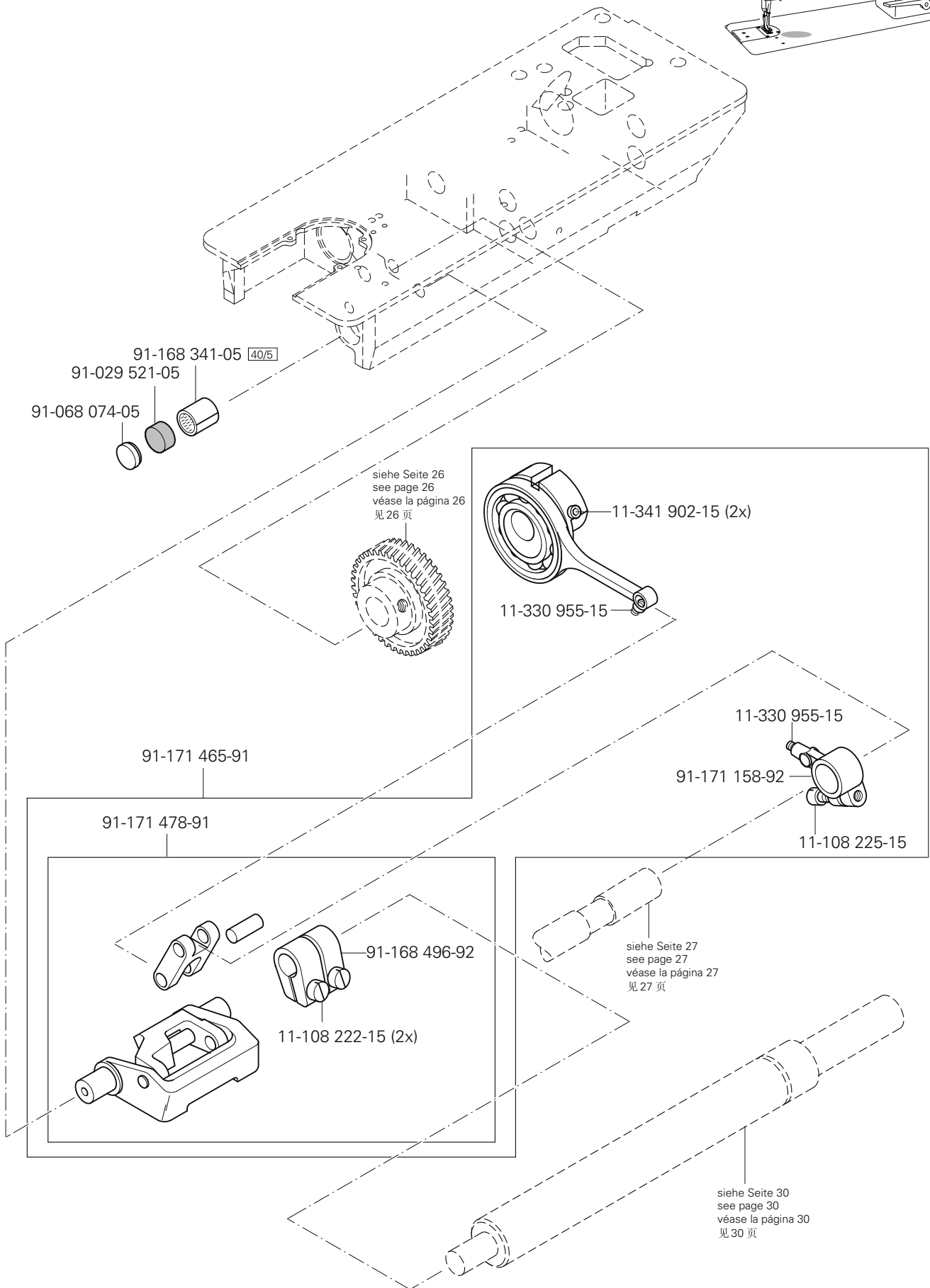
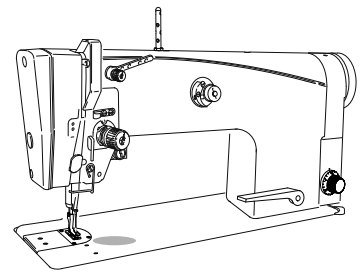
3.04

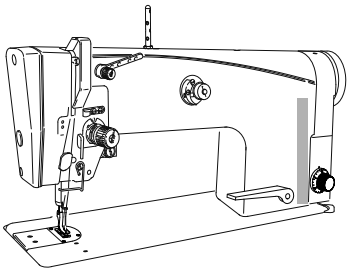


3.04

Grundplattenteile
Bedplate parts
Piezas del cárter
底板零件

PFAFF 581 CLASSIC, PLUS
PFAFF 583 CLASSIC, PLUS, PREMIUM

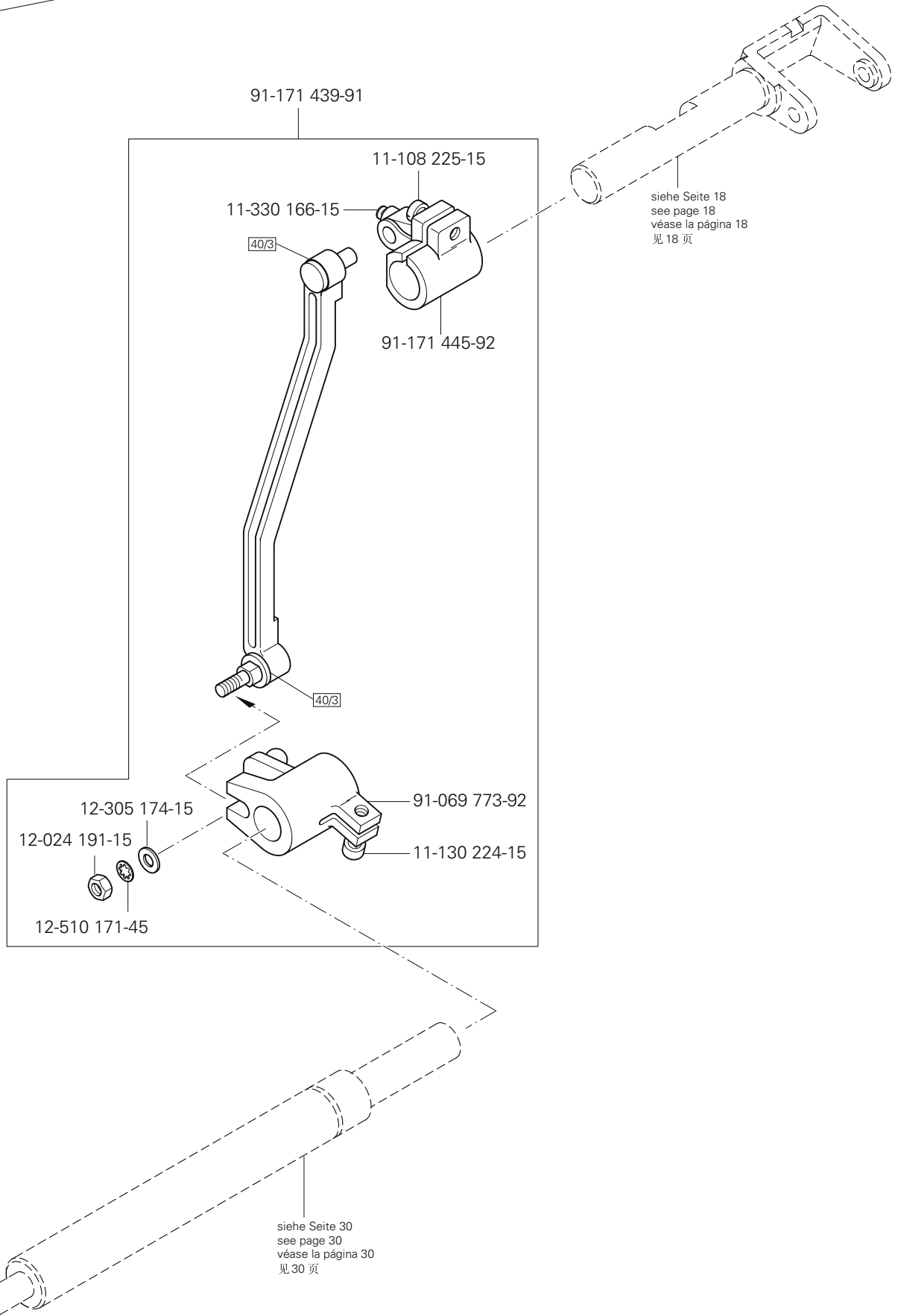




Grundplattenteile
 Bedplate parts
 Piezas del cárter
 底板零件

PFAFF 581 CLASSIC, PLUS

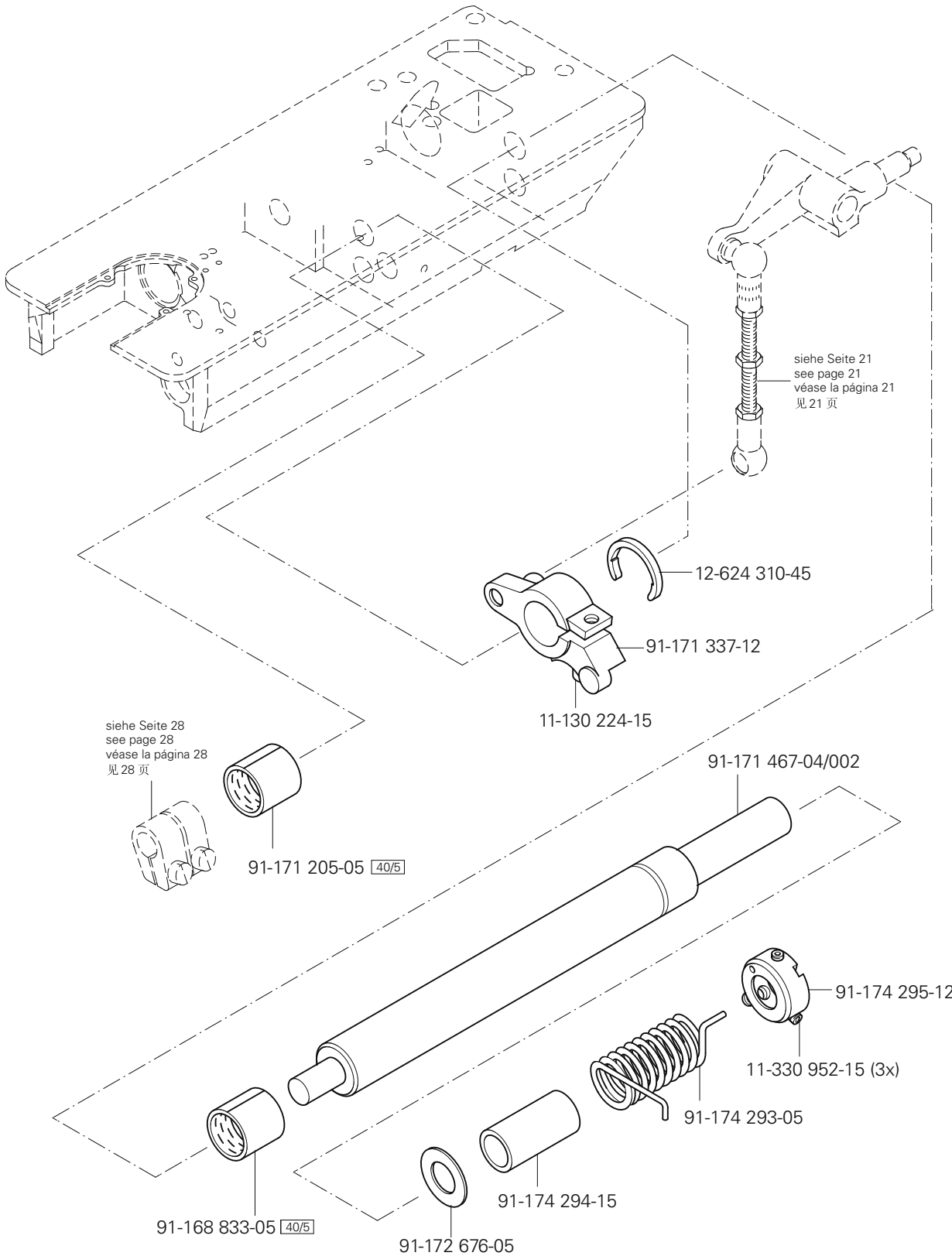
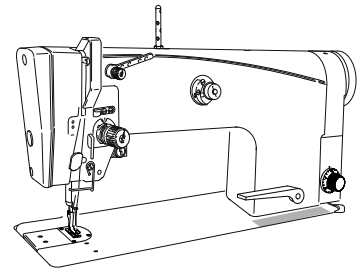
3.04

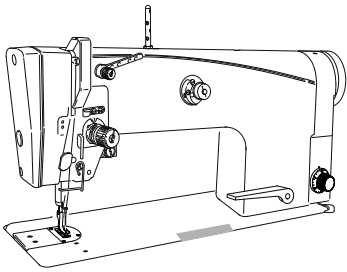


3.04

Grundplattenteile
Bedplate parts
Piezas del cárter
底板零件

PFAFF 581 CLASSIC, PLUS
PFAFF 583 CLASSIC, PLUS, PREMIUM

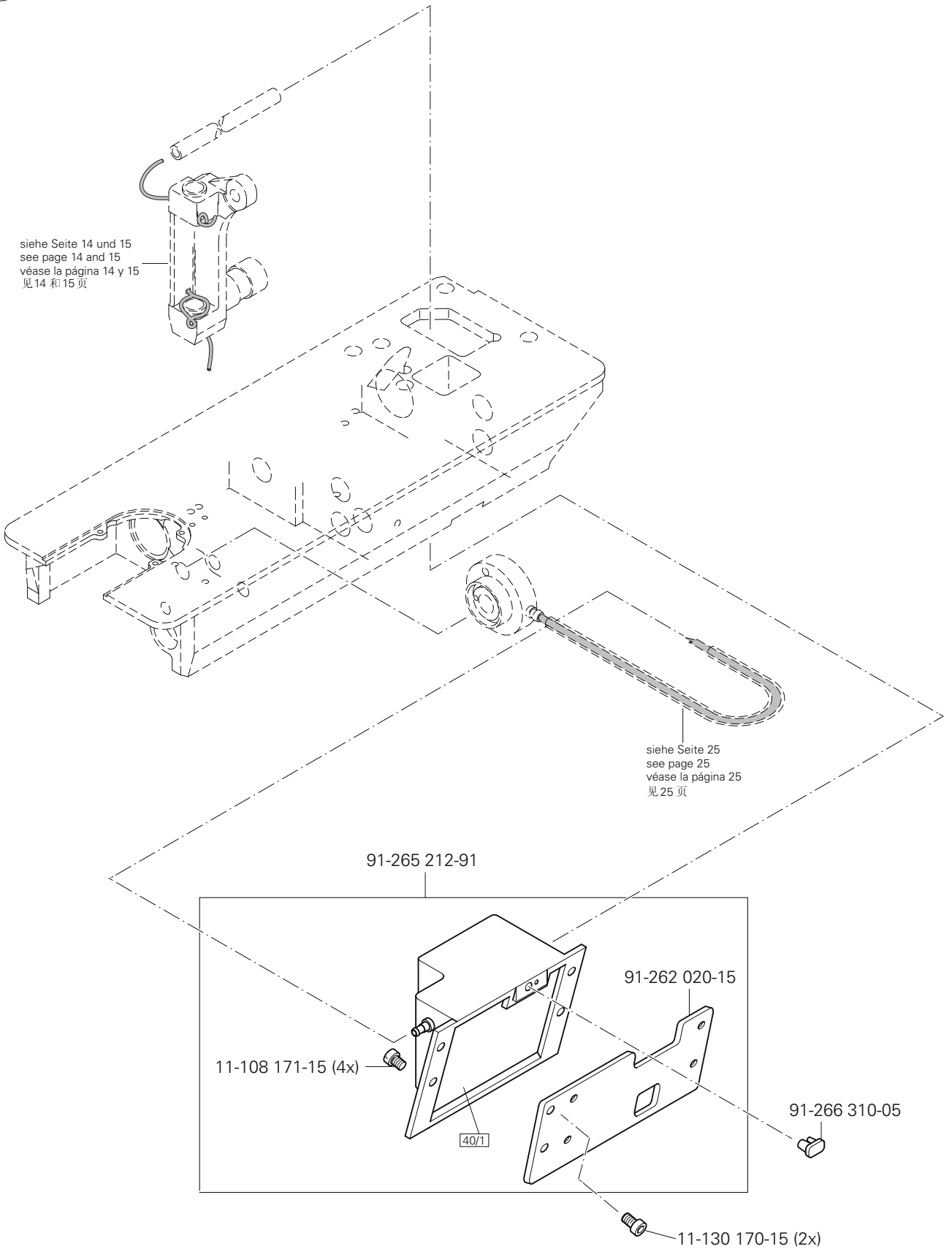




Grundplattenteile
 Bedplate parts
 Piezas del cárter
 底板零件

PFAFF 581 CLASSIC, PLUS
 PFAFF 583 CLASSIC, PLUS, PREMIUM

3.04



4

Fadenabschneid-Einrichtung (-900/24)

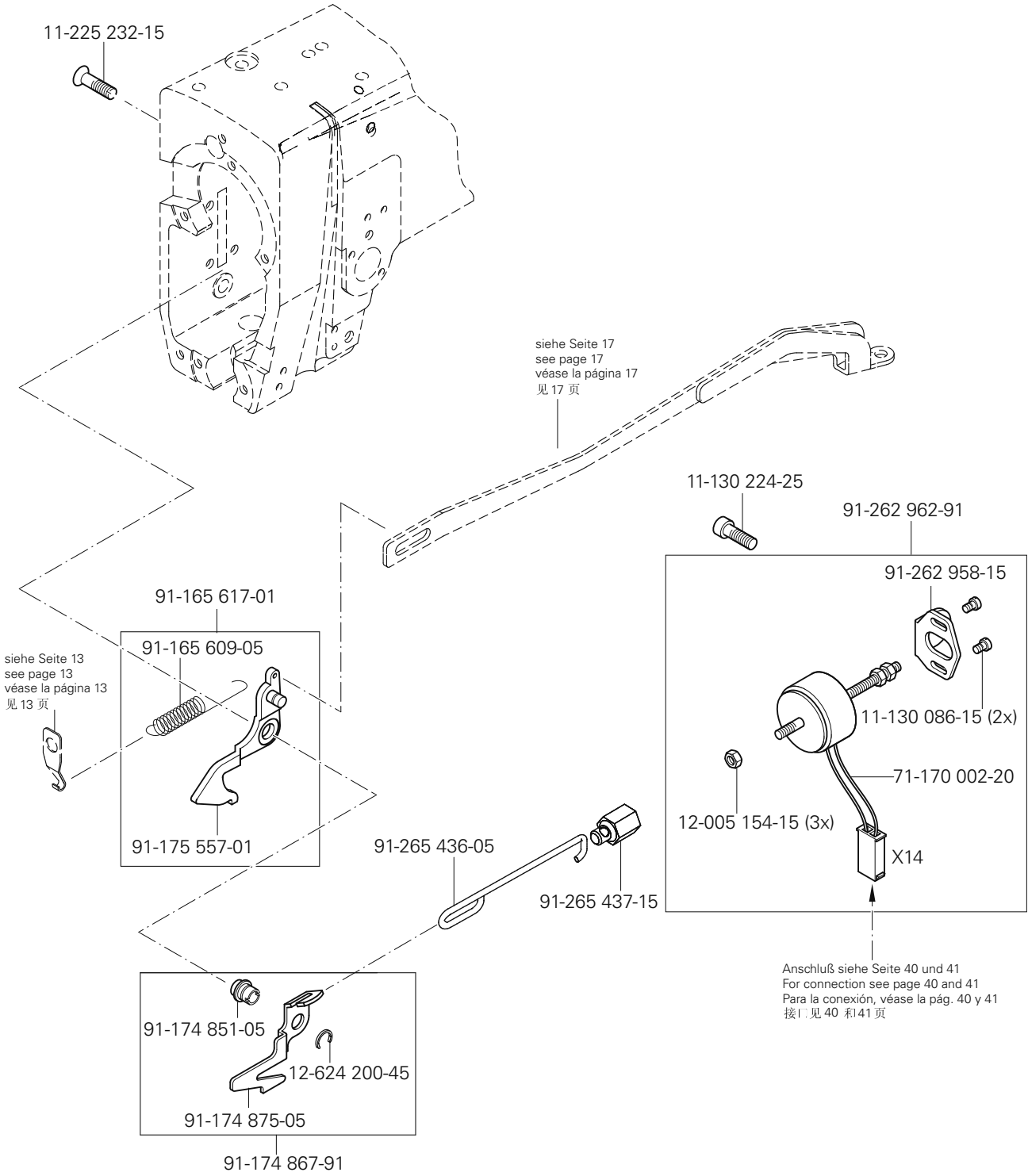
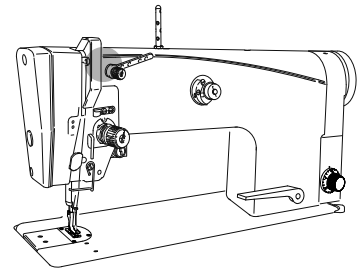
Thread trimmer (-900/24)

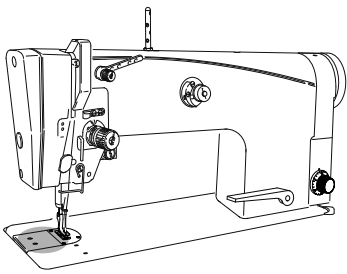
Cortahilos (-900/24)

切线器 (-900/24)

PFAFF 581 CLASSIC, PLUS

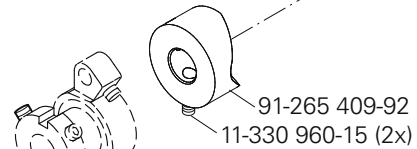
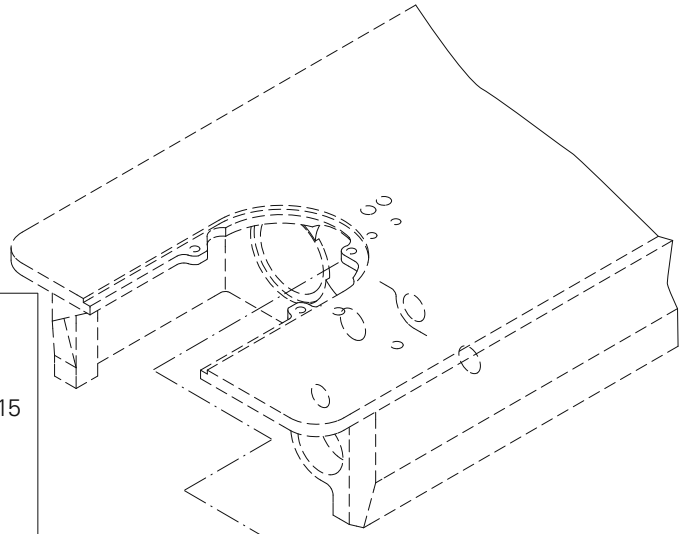
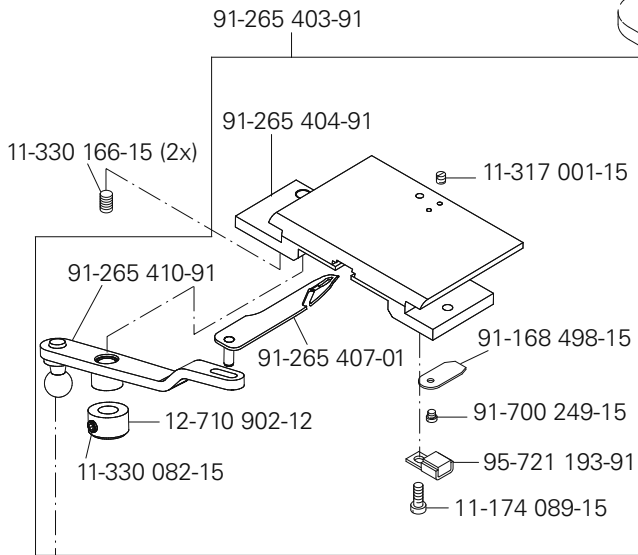
PFAFF 583 CLASSIC, PLUS, PREMIUM



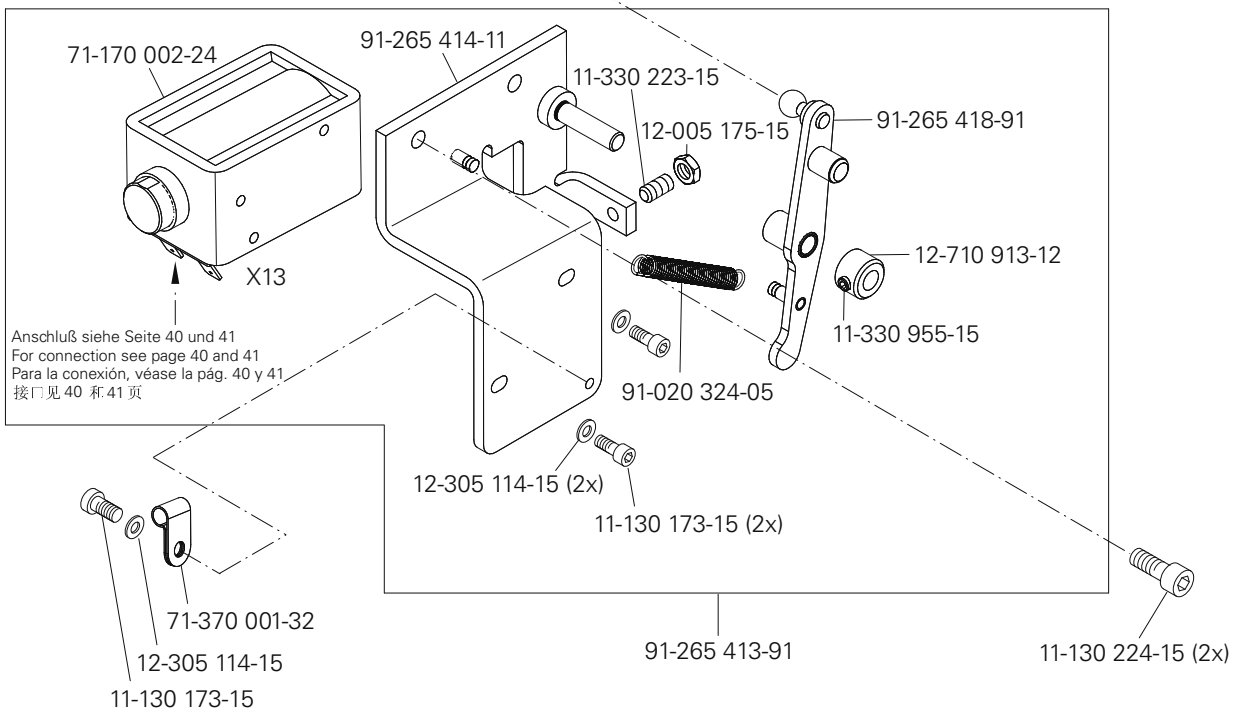
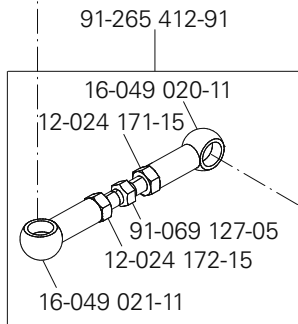


Fadenabschneid-Einrichtung (-900/24)
 Thread trimmer (-900/24)
 Cortahilos (-900/24)
 切线器 (-900/24)

PFAFF 581 CLASSIC, PLUS
 PFAFF 583 CLASSIC, PLUS, PREMIUM



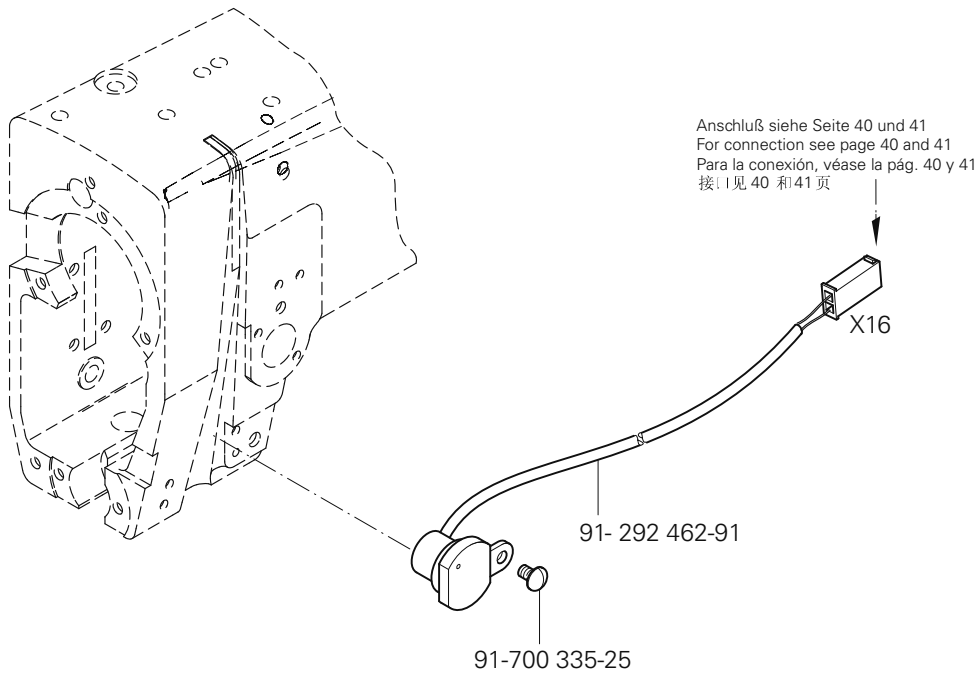
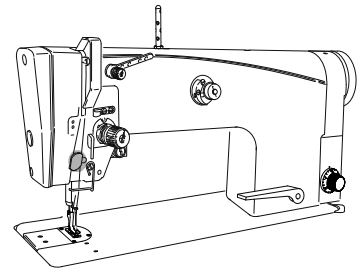
siehe Seite 23
 see page 23
 véase la página 23
 见 23 页

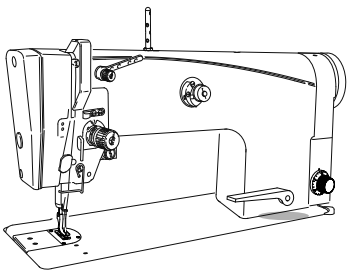


5

Fadenklemme (-909/14)
Thread trapper (-909/14)
Pinza sujetahilos (-909/14)
夹线器 (-909/14)

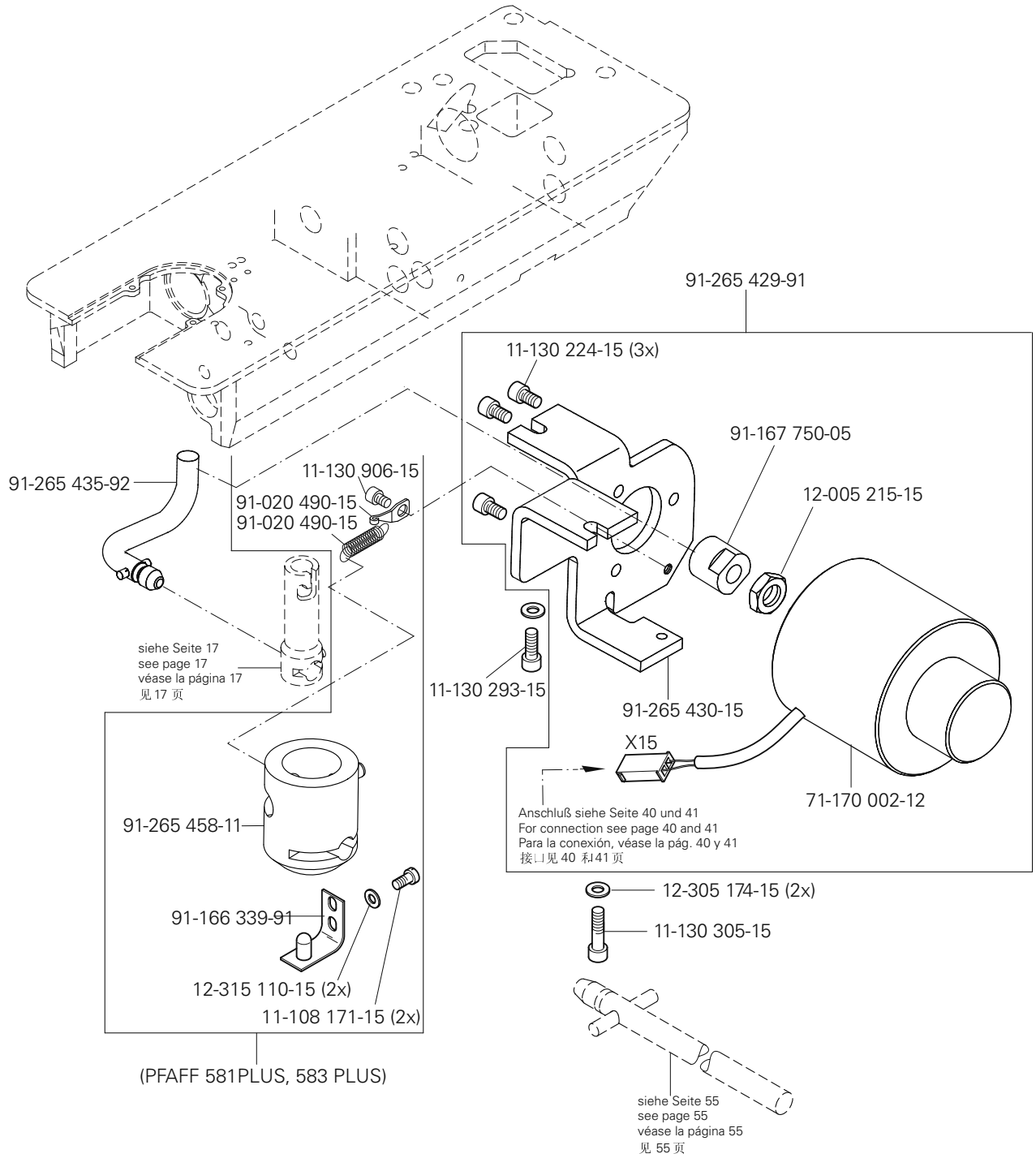
PFAFF 581 PLUS
PFAFF 583 PLUS, PREMIUM





Presserfuß-Automatik (-910/06)
 Automatic presser foot lifter (-910/06)
 Alzaprensatelas (-910/06)
 压脚自动提升器 (-910/06)

PFAFF 581 PLUS
 PFAFF 583 PLUS, PREMIUM



7

Verriegelungs-Einrichtung (-911/37)

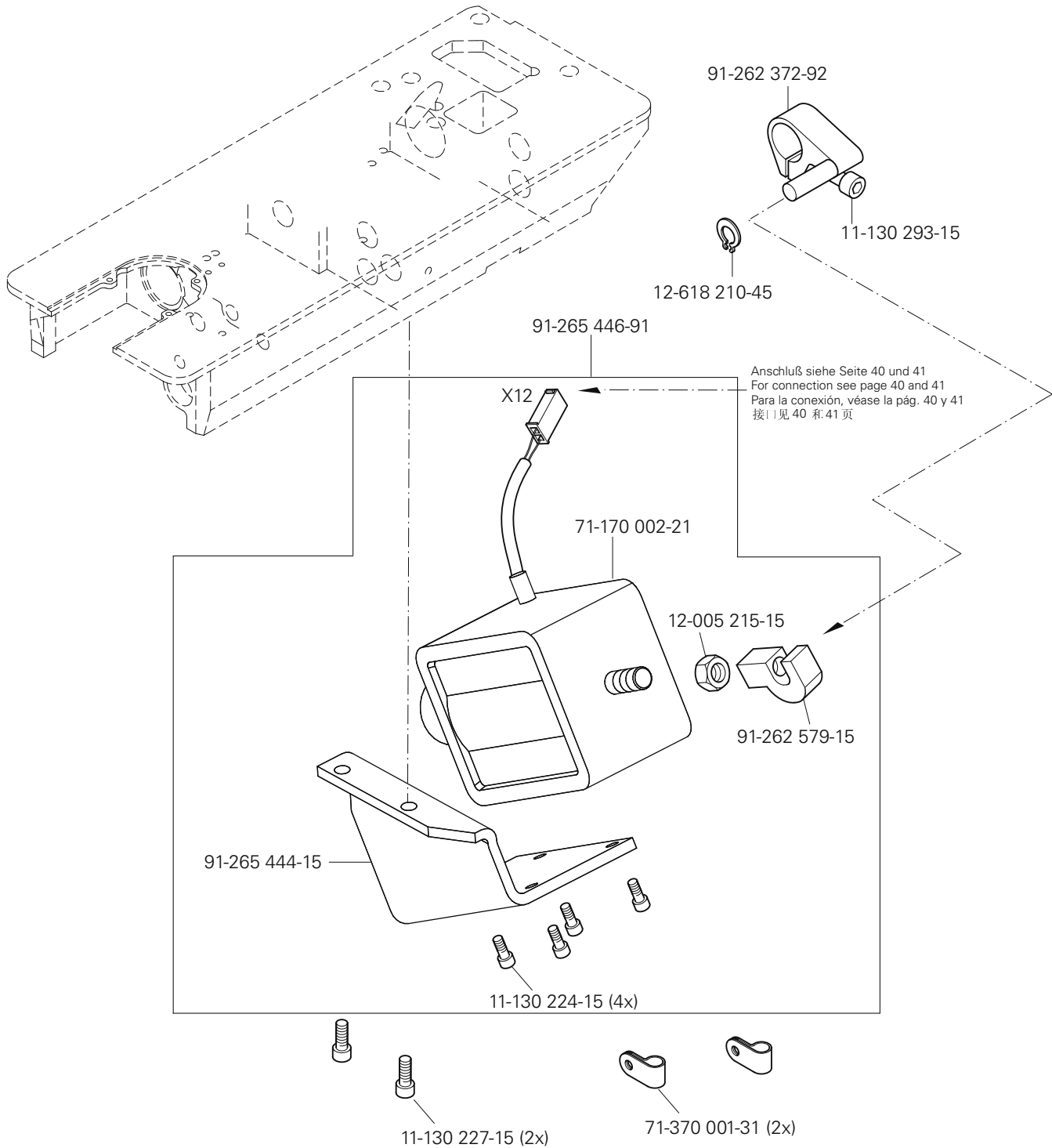
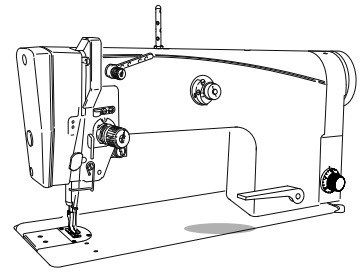
Backtacking mechanism (-911/37)

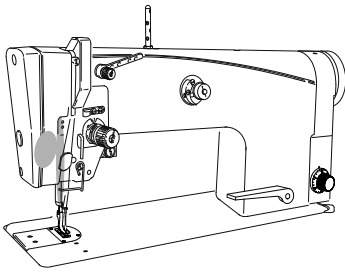
Rematador (-911/37)

锁紧装置 (-911/37)

PFAFF 581 CLASSIC, PLUS

PFAFF 583 CLASSIC, PLUS, PREMIUM

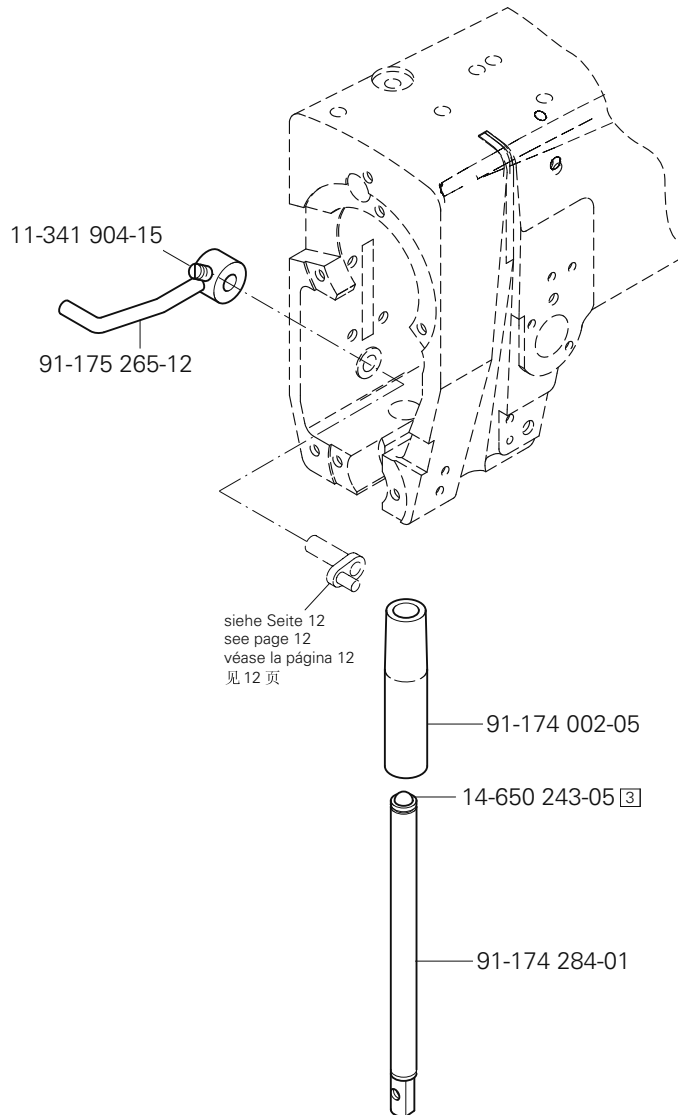


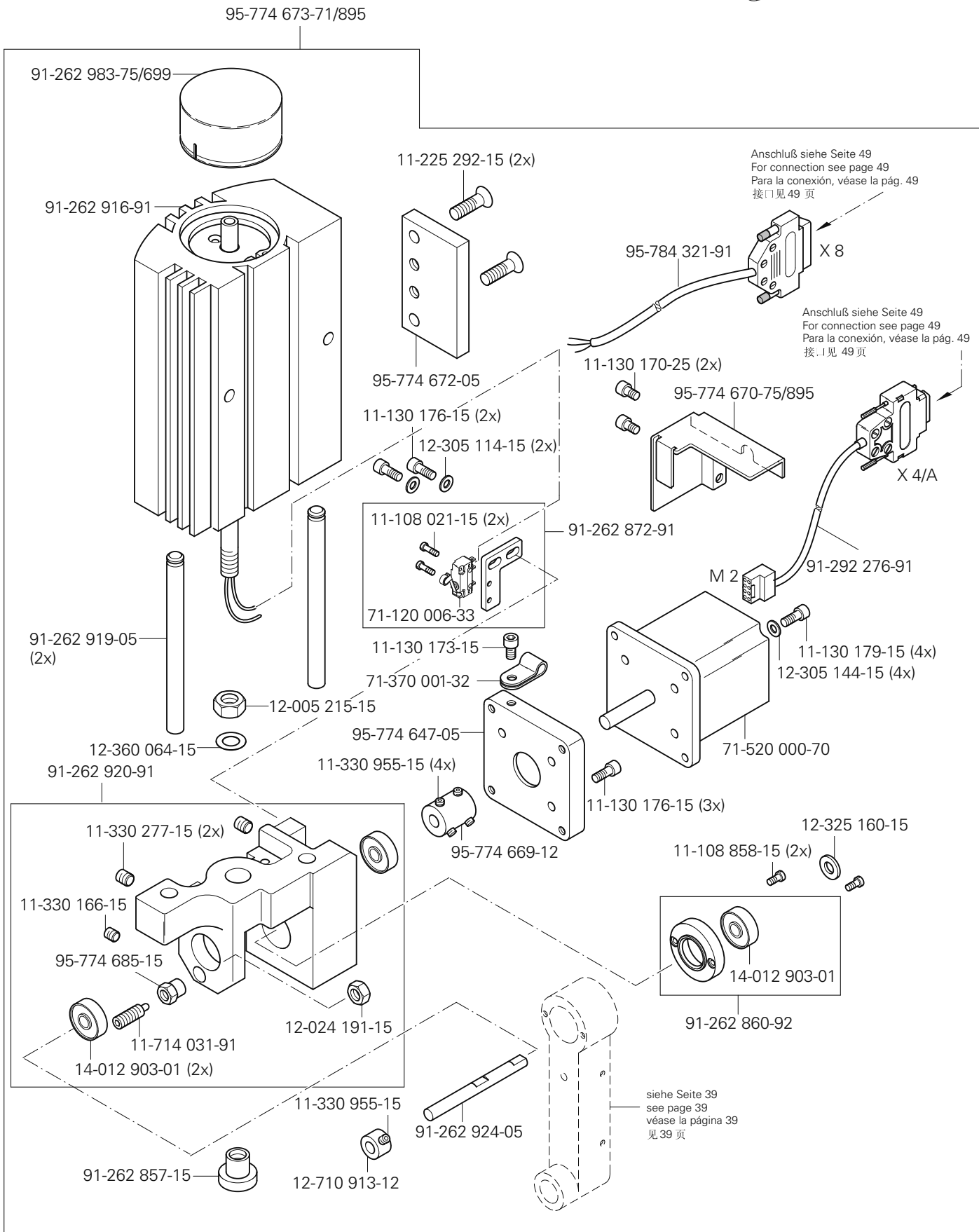
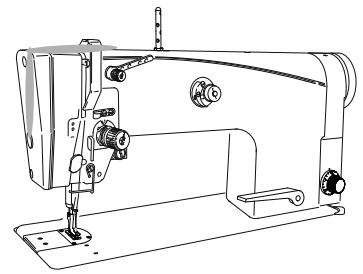


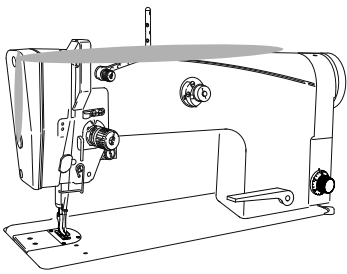
Walzentransport-Einrichtung (-948/26)
 Puller feed (-948/26)
 Puller (-948/26)
 滚筒送料器 (-948/26)

PFAFF 583 PREMIUM

8



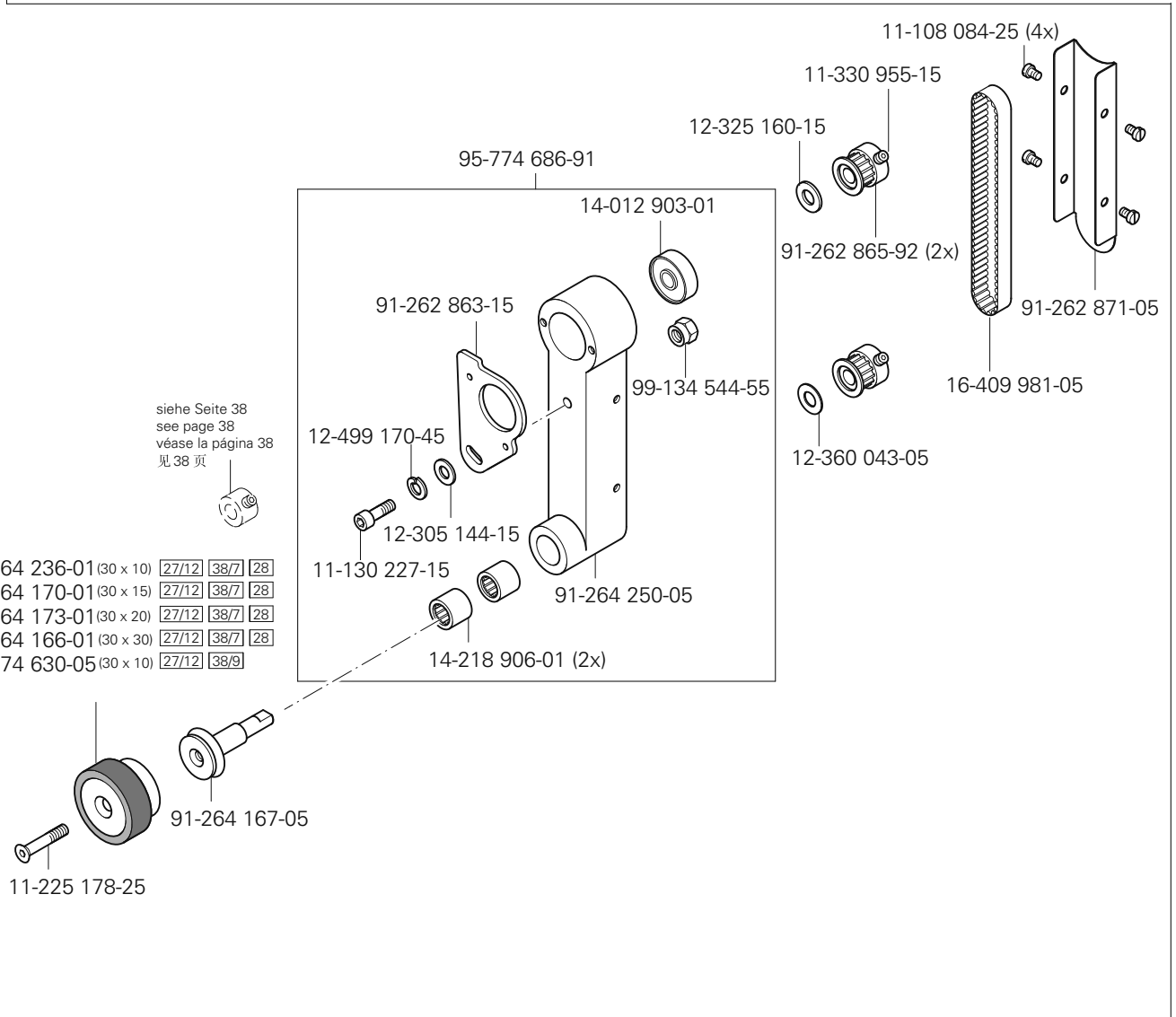
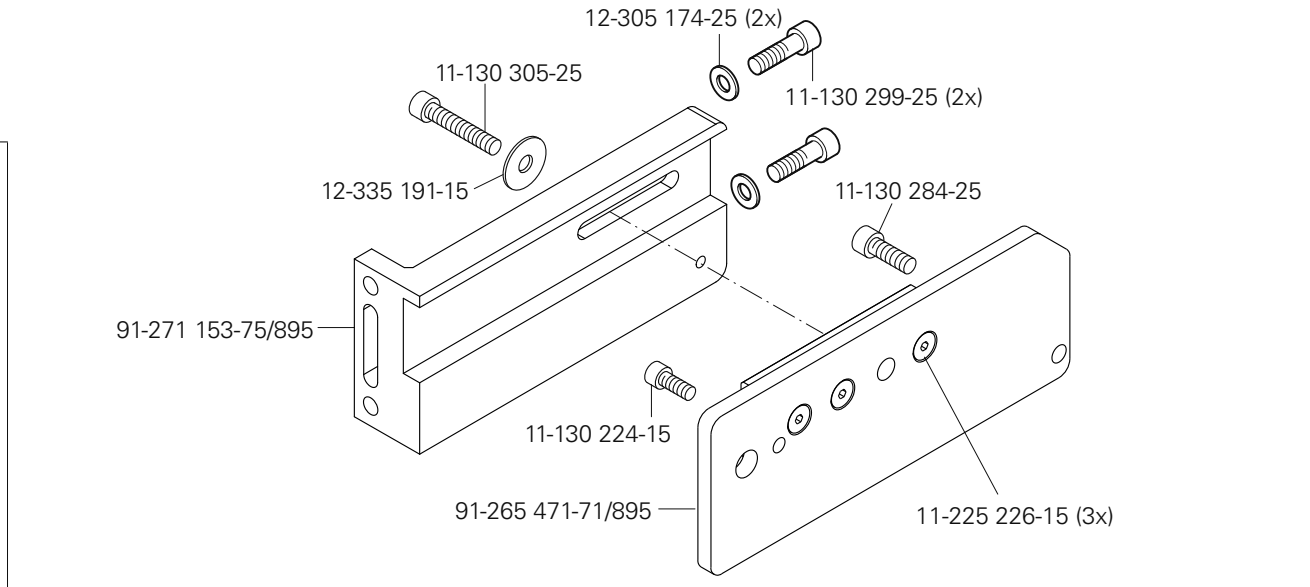




Walzentransport-Einrichtung (-948/26)
 Puller feed (-948/26)
 Puller (-948/26)
 滚筒送料器 (-948/26)

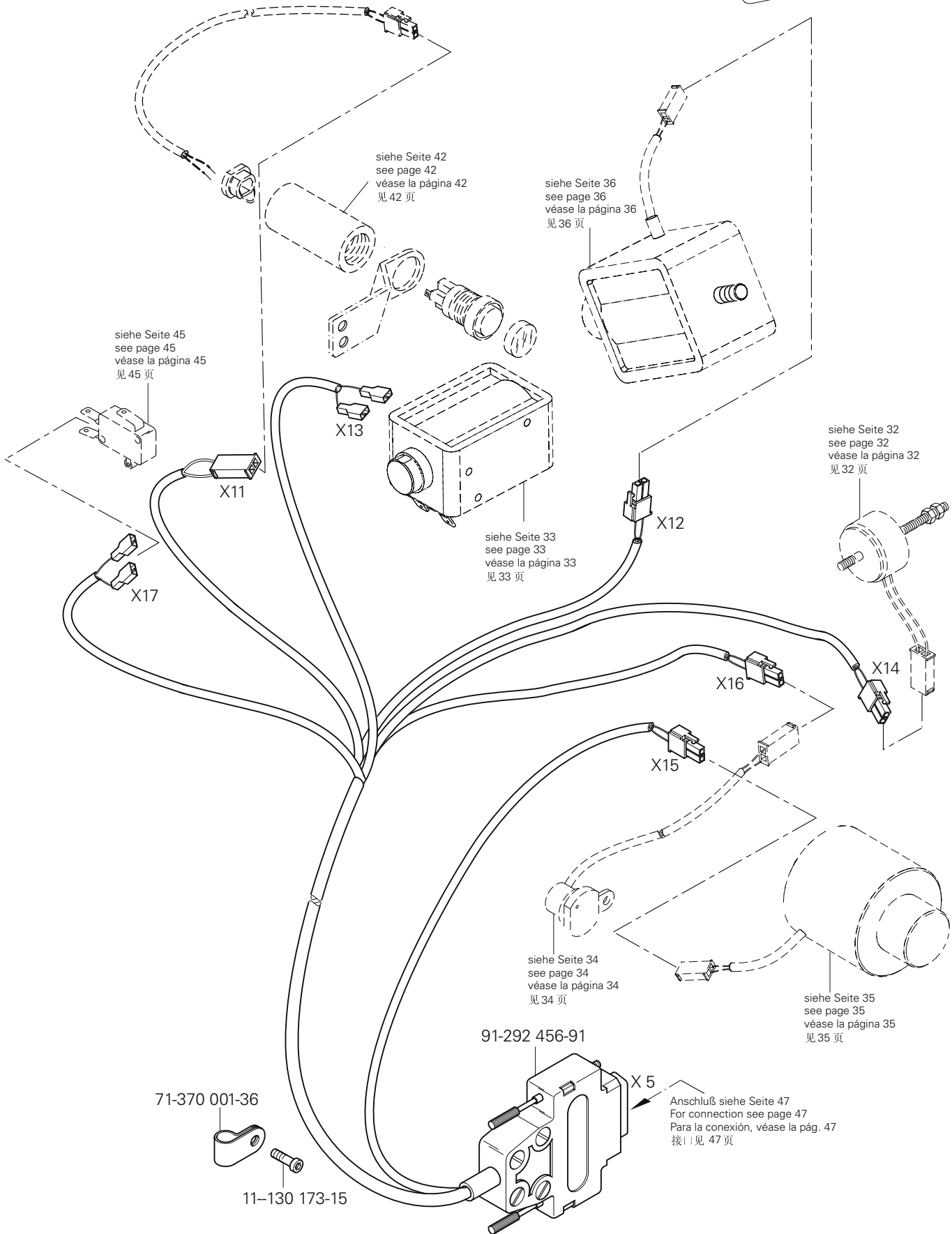
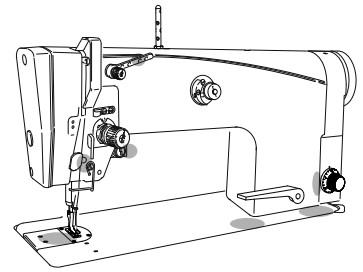
PFAFF 583 PREMIUM

8



siehe Seite 38
 see page 38
 véase la página 38
 见 38 页

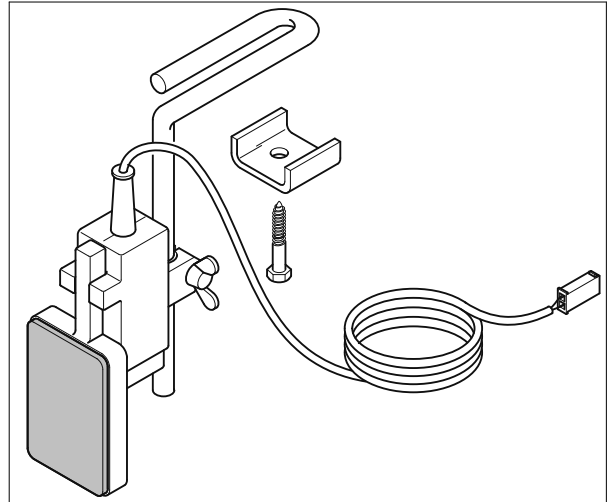
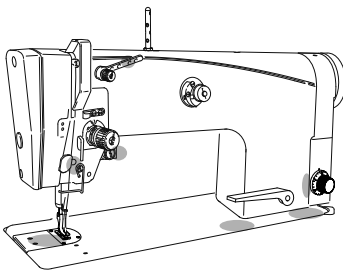
- 91-264 236-01 (30 x 10) 27/12 38/7 28
- 91-264 170-01 (30 x 15) 27/12 38/7 28
- 91-264 173-01 (30 x 20) 27/12 38/7 28
- 91-264 166-01 (30 x 30) 27/12 38/7 28
- 95-774 630-05 (30 x 10) 27/12 38/9



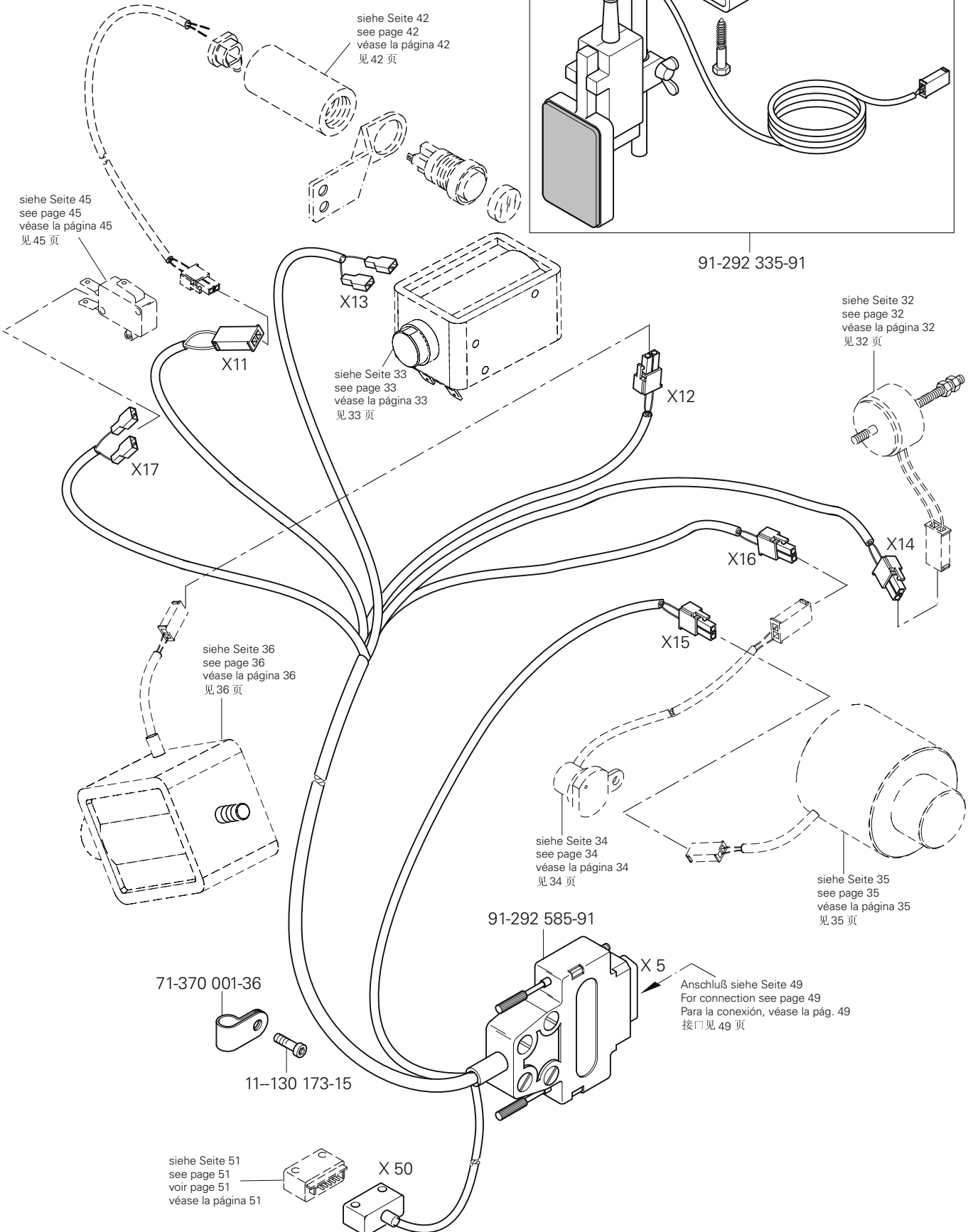
Kabelbaum zum Oberteil
 Cable tree to sewing head
 Mazo de cables para el cabezal
 上部机器电缆束

PFAFF 583 PREMIUM

9.01



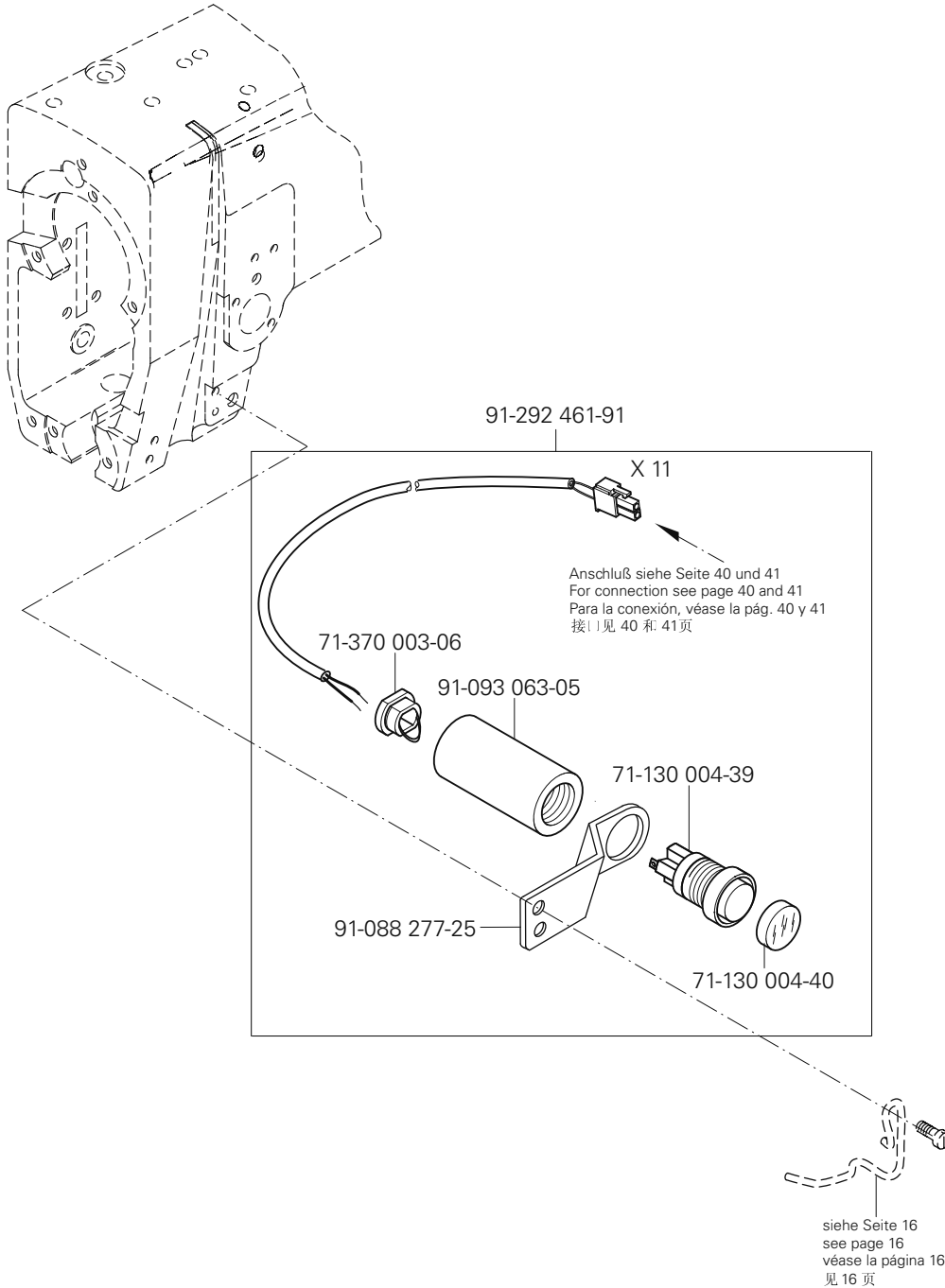
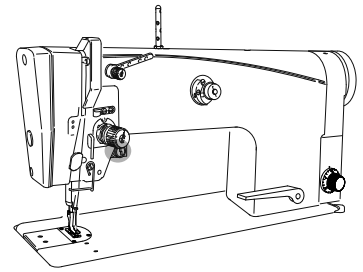
91-292 335-91

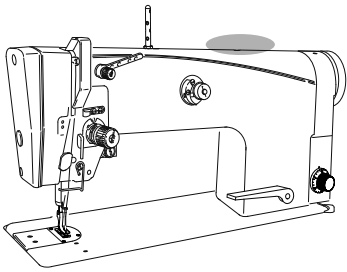


9.02

Tastschalter
Push-button
Interruptor pulsador
按钮开关

PFAFF 581 CLASSIC, PLUS
PFAFF 583 CLASSIC, PLUS, PREMIUM



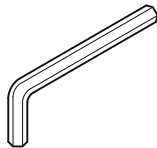
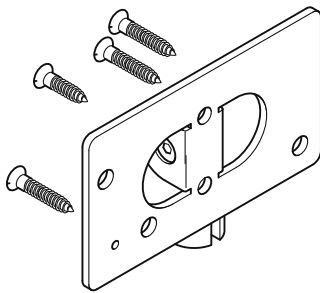
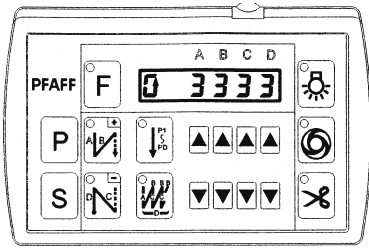


Bedienfeld C-200-1.0 für MD-4-58-220-CE
 Control panel C-200-1.0 for MD-4-58-220-CE
 Panel de mandos C-200-1.0 para MD-4-58-220-CE
 操作板 C-200-1.0 带 MD-4-58-220-CE

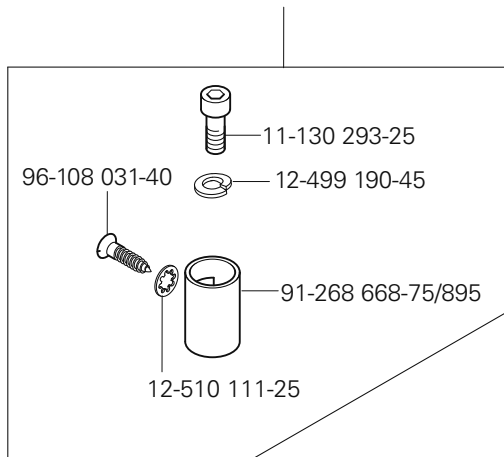
PFAFF 581/83 CLASSIC, PLUS

9.03

Bausatz 71-064 000-91 (besteht aus:)
 Kit 71-064 000-91 (consisting of)
 Juego de piezas 71-064 000-91 (compuesto de)
 组件 71-064 000-91 (由下列部分组成)



91-268 671-70/895



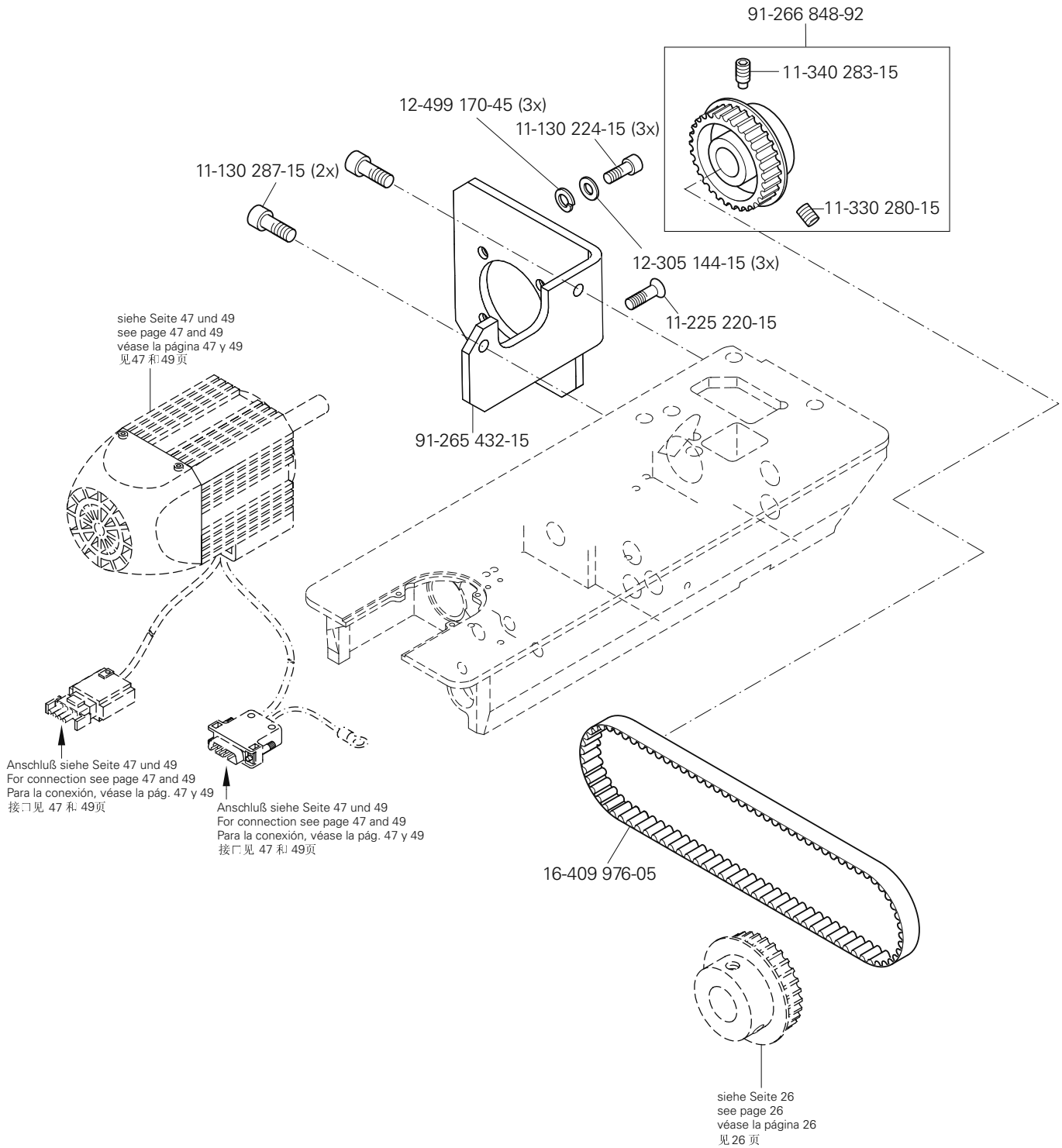
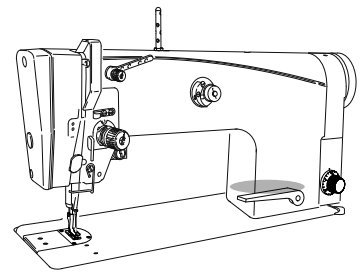
91-091 364-05 (2x)

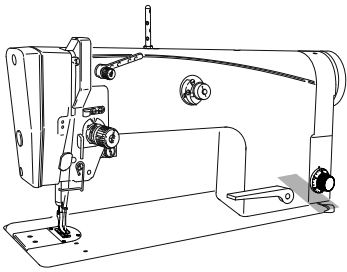


9.04

Einbaumotor
Built-in motor
Motor incorporado
内装式电机

PFAFF 581 CLASSIC, PLUS
PFAFF 583 CLASSIC, PLUS, PREMIUM

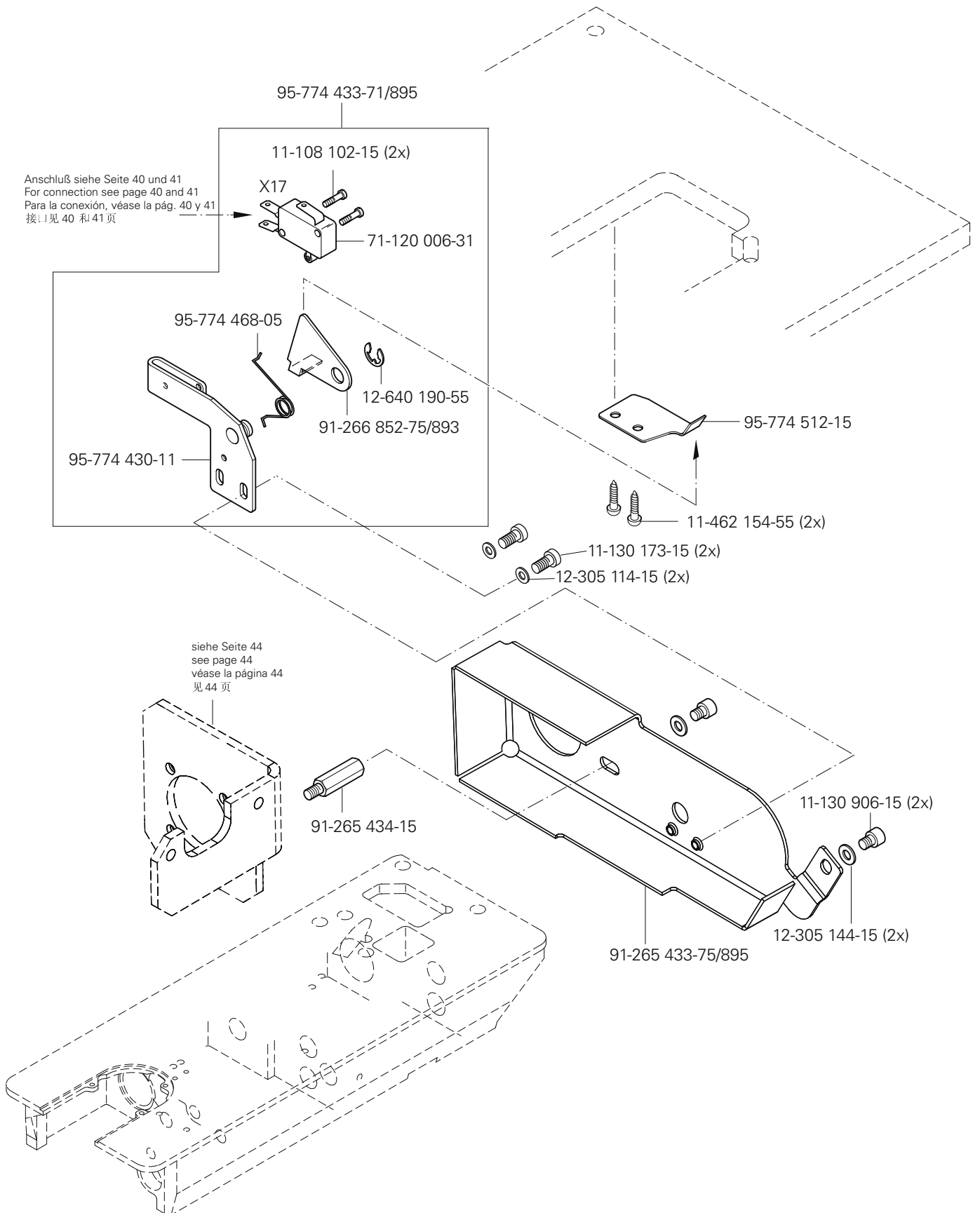




Einbaumotor
Built-in motor
Motor incorporado
内装式电机

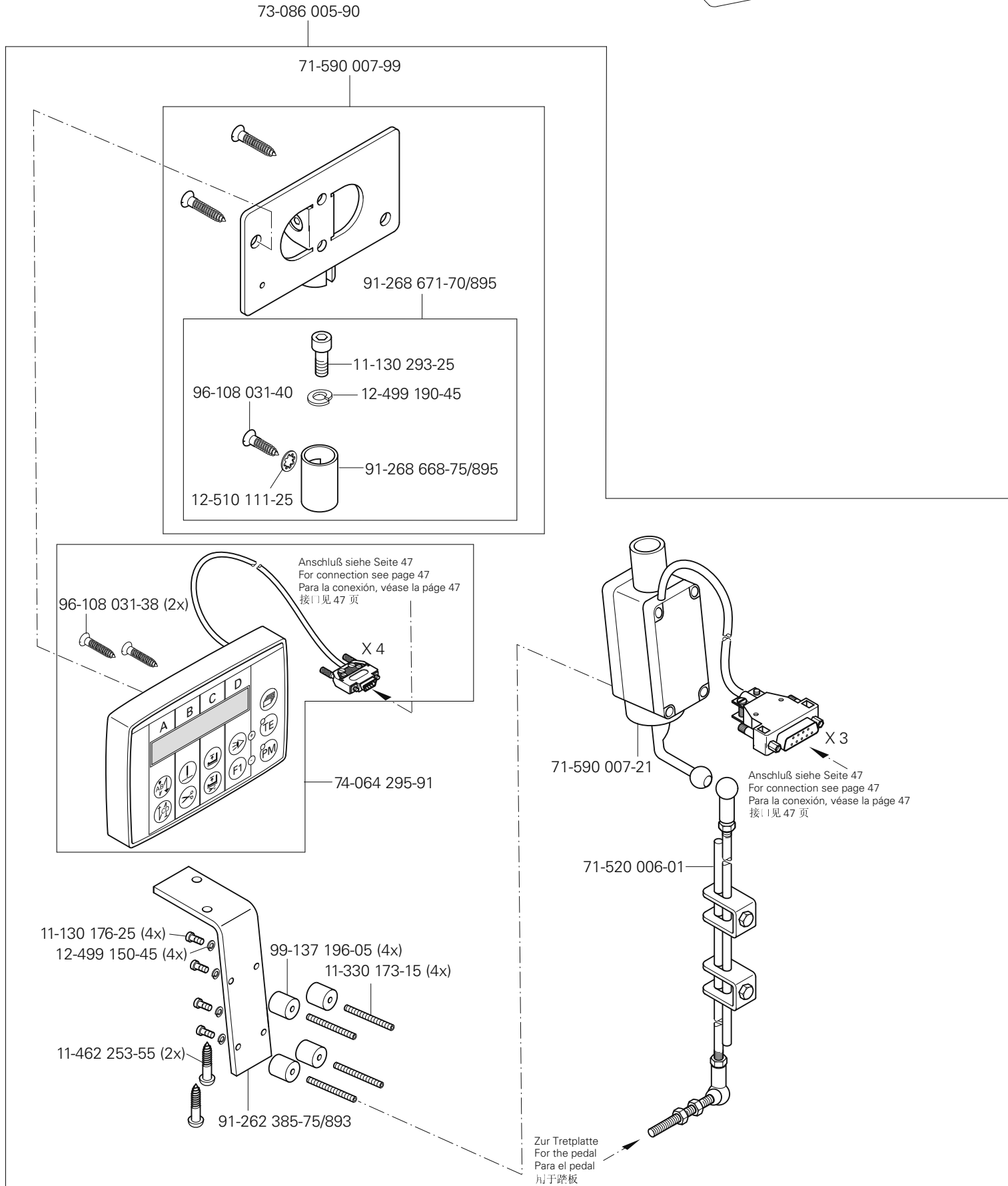
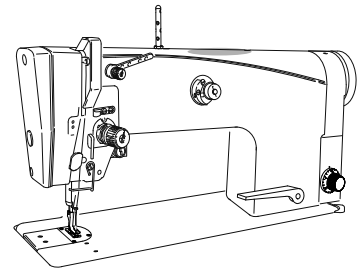
PFAFF 581 CLASSIC, PLUS
PFAFF 583 CLASSIC, PLUS, PREMIUM

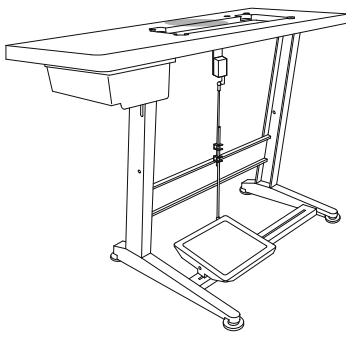
9.04



9.05

Steuerungspaket PicoDrive mit P41 PD2
 Control package PicoDrive with P41 PD2
 Paquete de control PicoDrive con P41 PD2
 控制组件 PicoDrive 带 P41 PD2 PFAFF 581/83 CLASSIC, PLUS

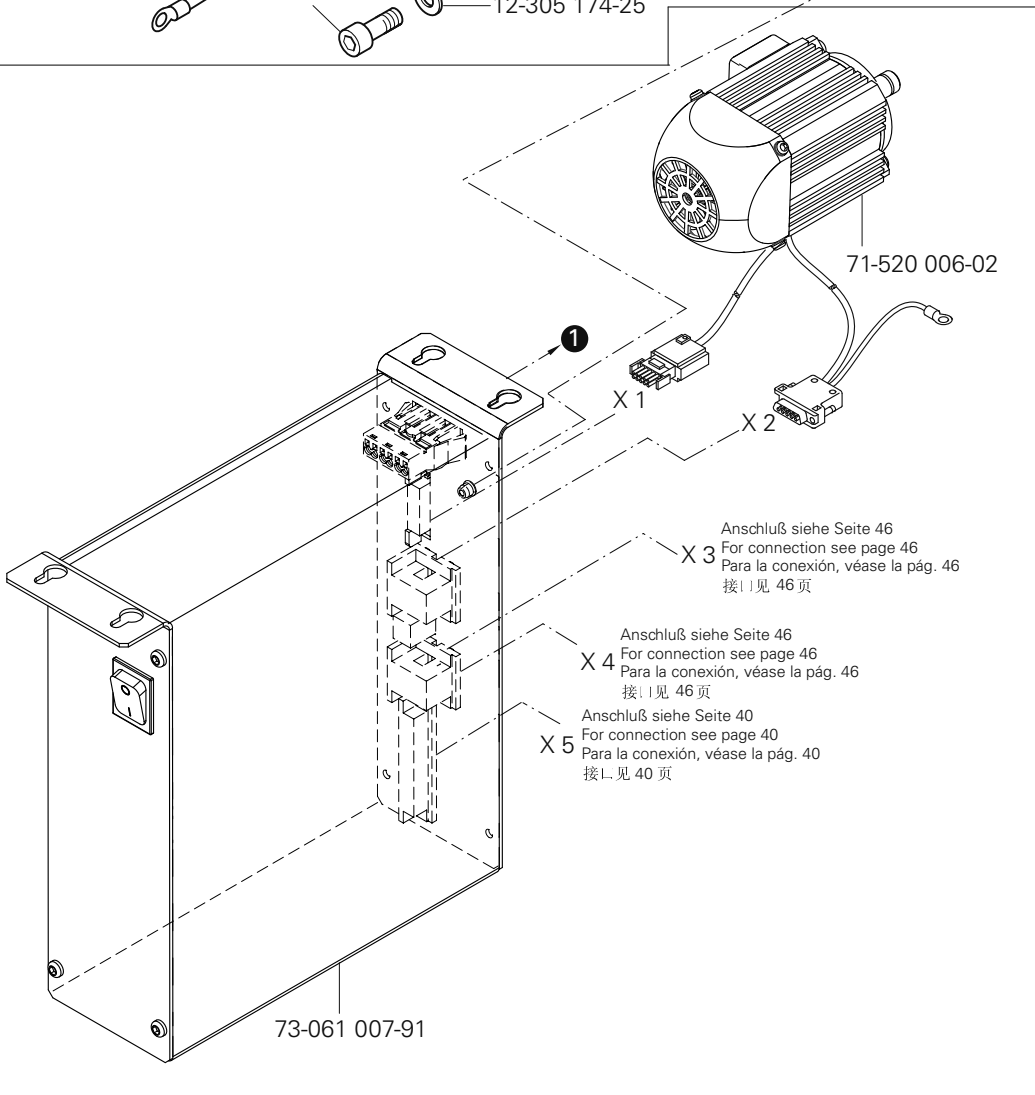
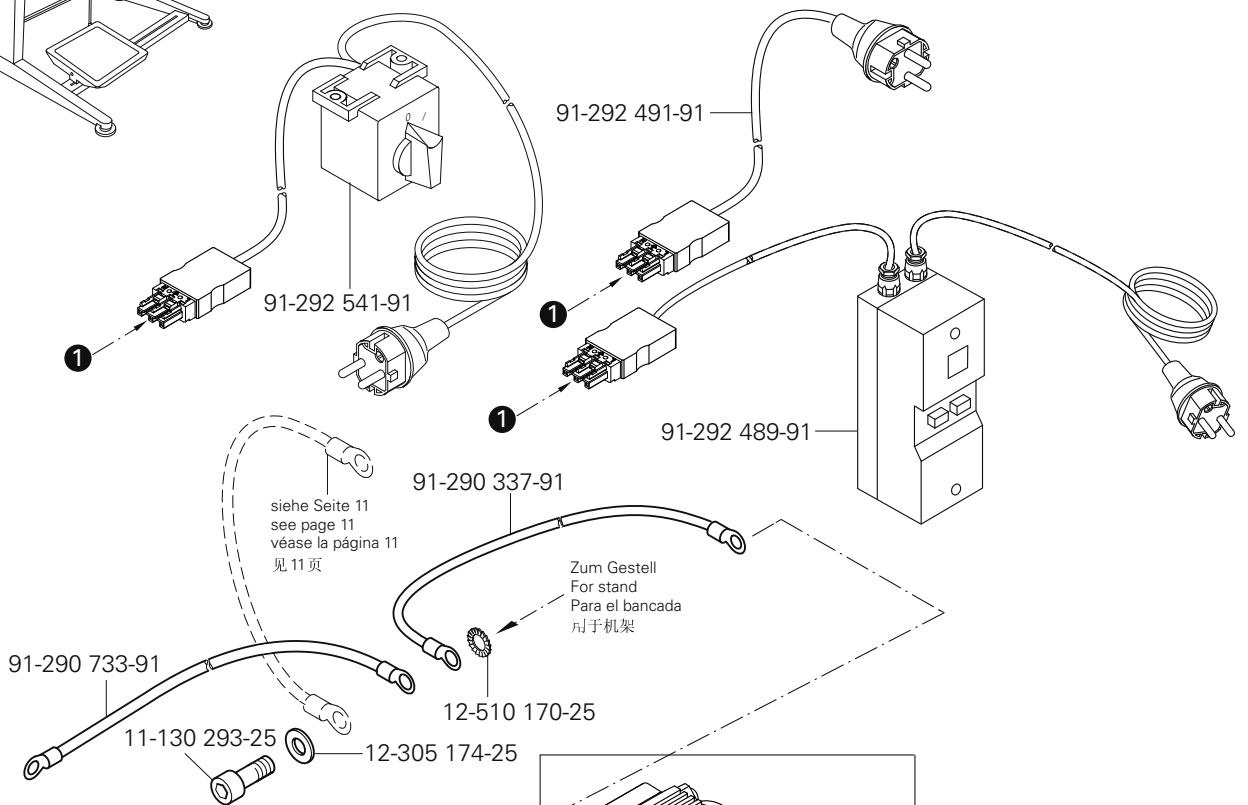




Steuerungspaket PicoDrive mit P41 PD2
 Control package PicoDrive with P41 PD2
 Paquete de control PicoDrive con P41 PD2
 控制组件 PicoDrive 带 P41 PD2

PFAFF 581/83 CLASSIC, PLUS

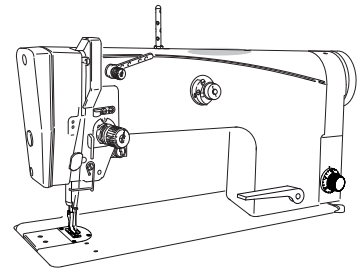
9.05



9.06

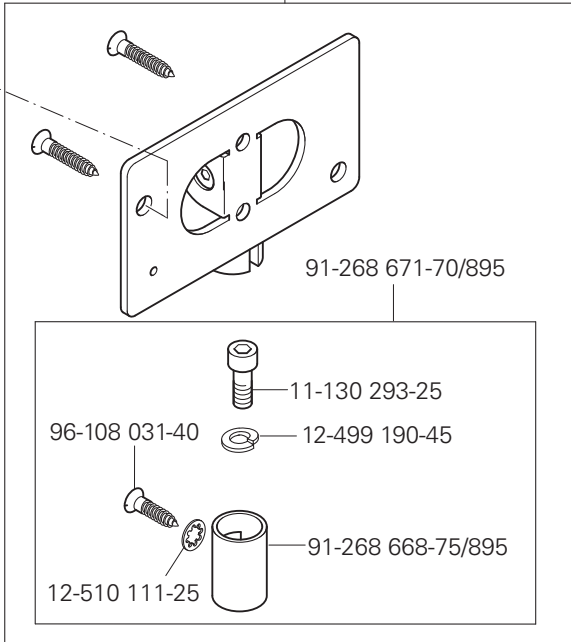
Steuerungspaket EcoDrive mit P350 ED
 Control package EcoDrive with P350 ED
 Paquete de control EcoDrive con P350 ED
 控制组件 EcoDrive 带 P350 ED

PFAFF 583 PREMIUM



74-086 254-90

71-590 007-99



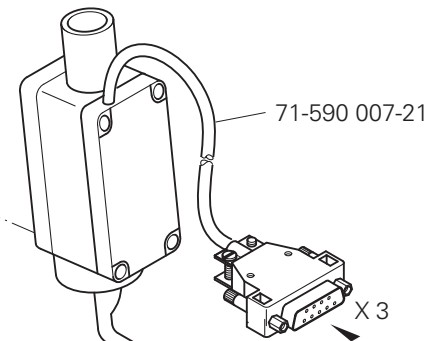
71-590 007-72

96-108 031-38 (2x)

Anschluß siehe Seite 49
 For connection see page 49
 Para la conexión, véase la página 49
 接口见 49 页

X 4

71-590 008-36



71-590 007-21

X 3

Anschluß siehe Seite 49
 For connection see page 49
 Para la conexión, véase la página 49
 接口见 49 页

71-520 006-01

11-130 176-25 (4x)

12-499 150-45 (4x)

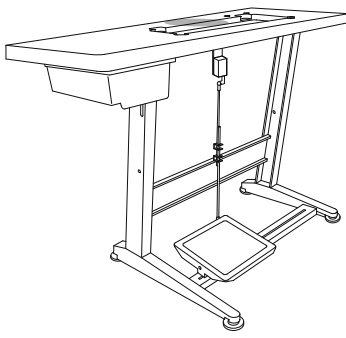
99-137 196-05 (4x)

11-330 173-15 (4x)

11-462 253-55 (2x)

91-262 385-75/893

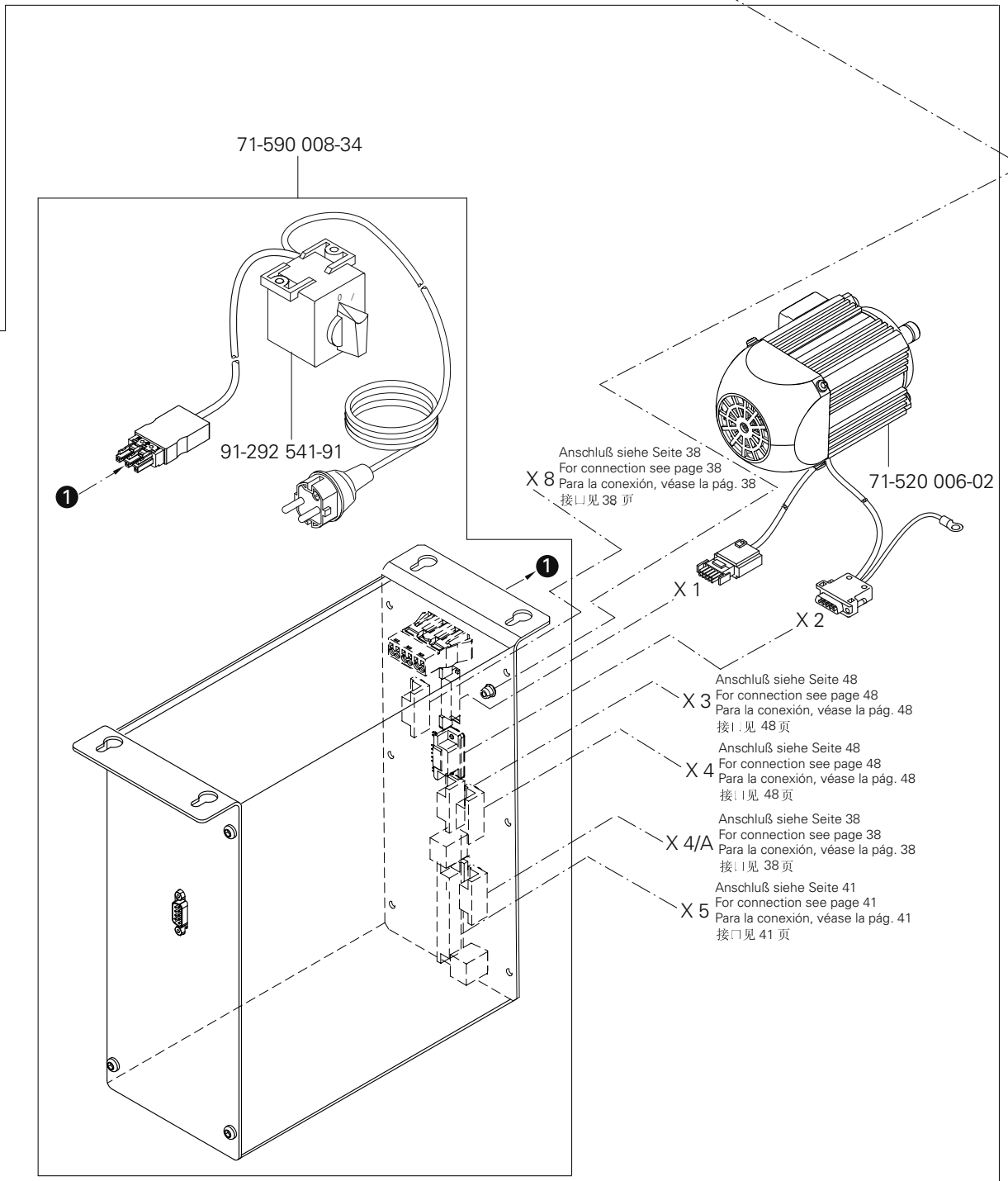
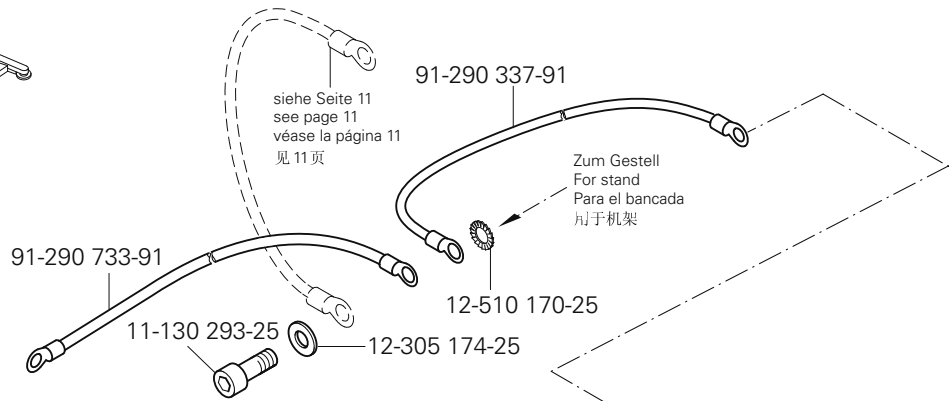
Zur Tretplatte
 For the pedal
 Para el pedal
 用于踏板



Steuerungspaket EcoDrive mit P350 ED
 Control package EcoDrive with P350 ED
 Paquete de control EcoDrive con P350 ED
 控制组件 EcoDrive 带 P350 ED

PFAFF 583 PREMIUM

9.06



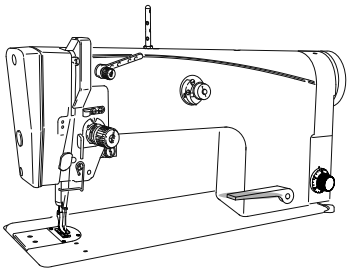
9.07

Steuerungspaket MD-4-58-220-CE
 Control package MD-4-58-220-CE
 Paquete de control MD-4-58-220-CE
 控制组件 MD-4-58-220-CE

PFAFF 581 CLASSIC, PLUS
 PFAFF 583 CLASSIC, PLUS



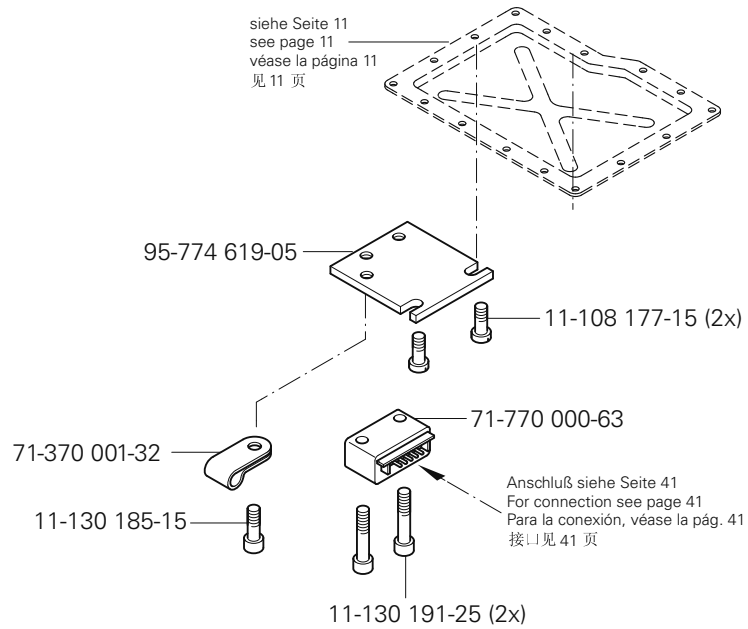
Bausatz 71-086 005-91 (besteht aus:) Kit 71-086 005-91 (consisting of) Juego de piezas 71-086 005-91 (compuesto de) 组件 71-086 005-91 (由下列部分组成)		
		71-071 004-91
12-335 211-15 (3x) 12-499 210-15 (3x) 11-039 381-15 (3x)		71-061 004-91
		71-050 100-91
91-229 455-90		71-050 300-91



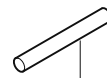
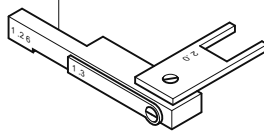
Oberteilerkennung
 Sewing head identification
 Detección de la parte superior
 机头识别

PFAFF 583 PREMIUM

9.08



61-111 642-19

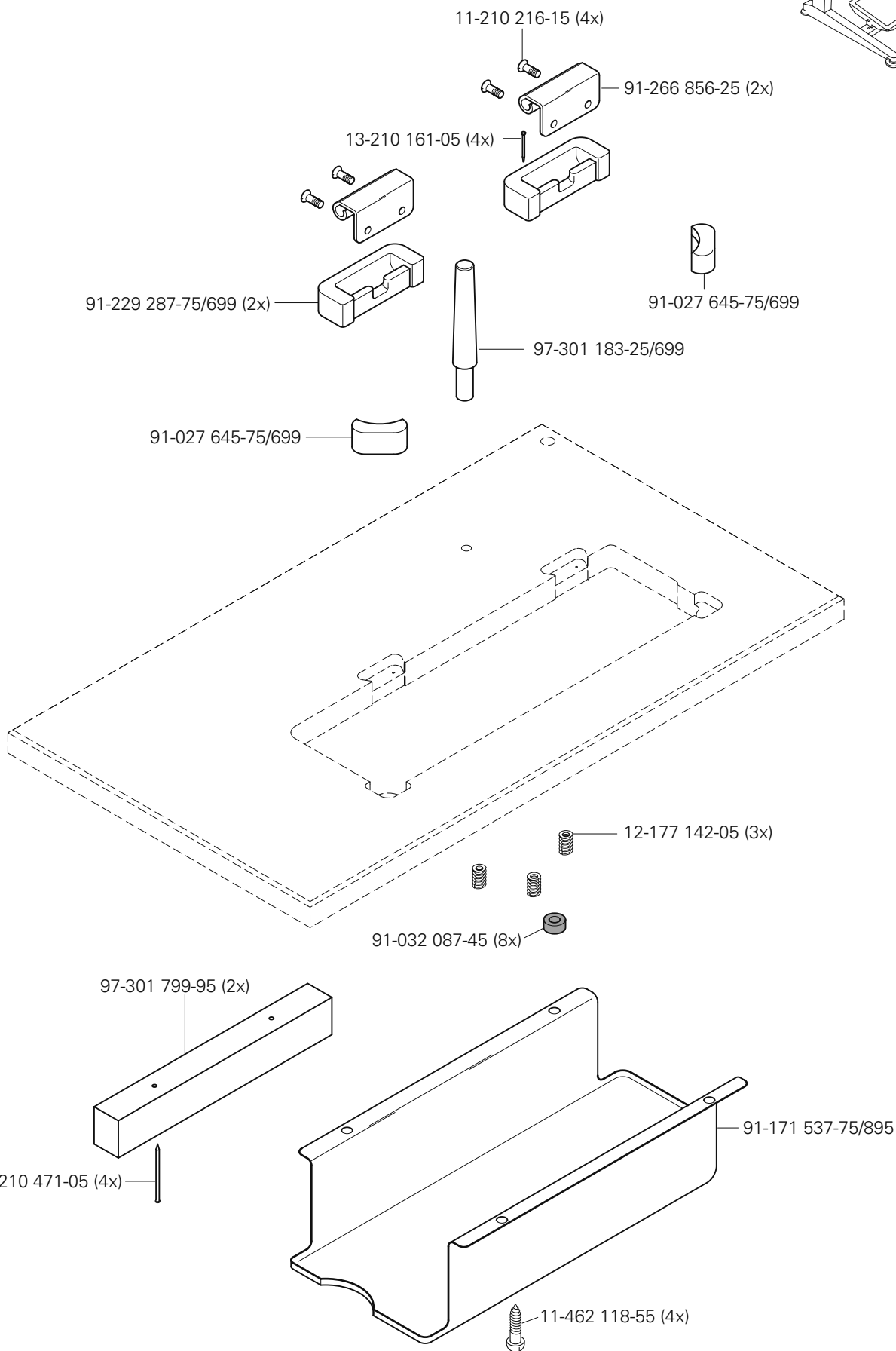
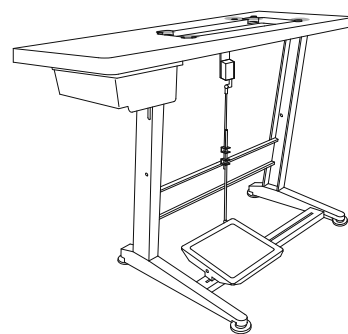


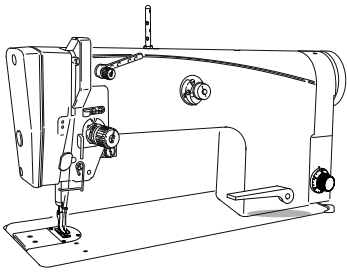
13-030 341-05

12

Teile zur Tischplatte
 Parts for table top
 Piezas para el tablero
 用于台板的零件

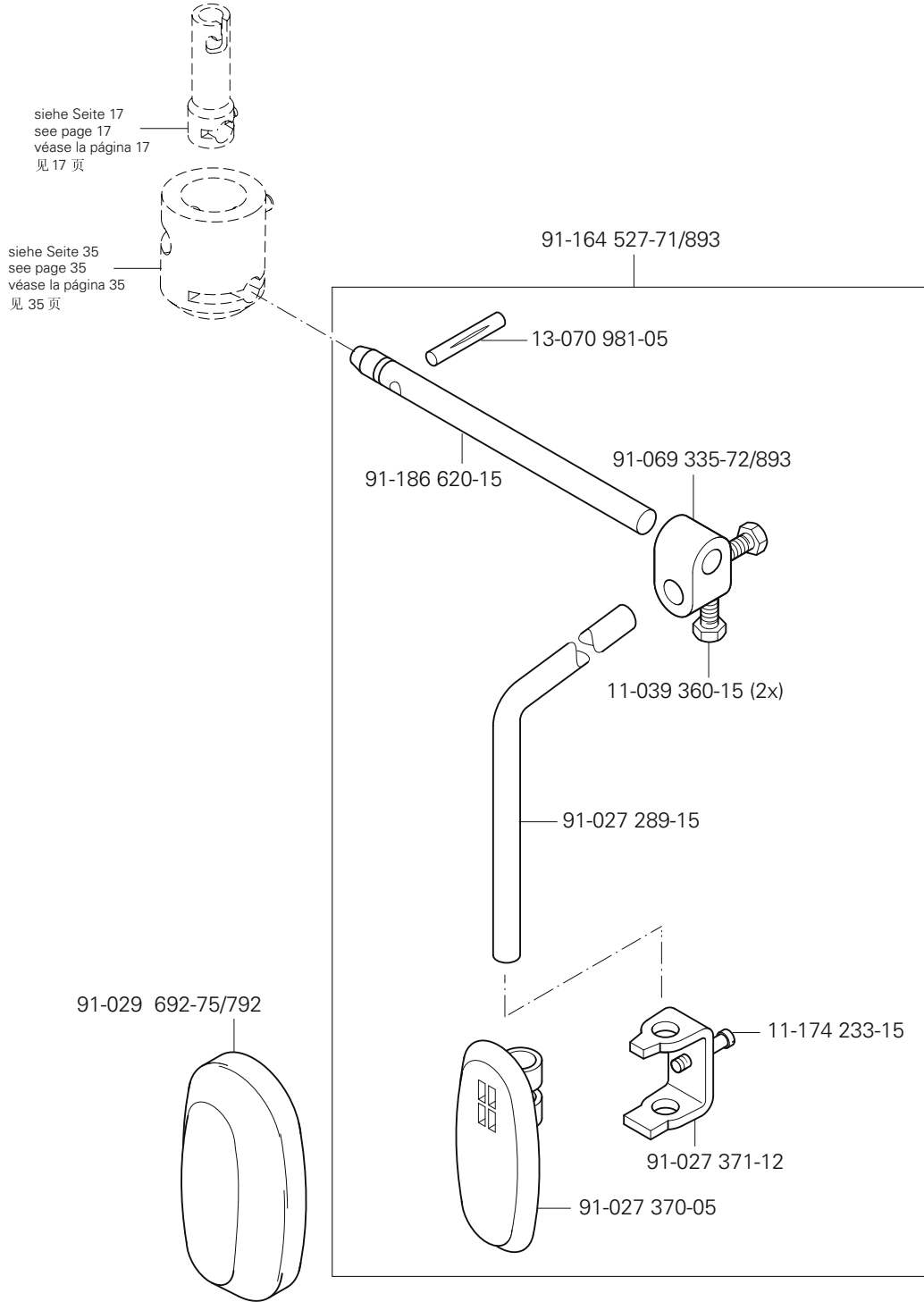
PFAFF 581 CLASSIC, PLUS
 PFAFF 583 CLASSIC, PLUS, PREMIUM





Knielüfterteile
Knee lifter parts
Piezas del alzaprensatelas por rodillera
膝松线器零件

PFAFF 581 CLASSIC, PLUS
PFAFF 583 CLASSIC, PLUS



Öl Oil Aceite 油	Mittelpunkts-Viskosität bei: Mean viscosity at: Viscosidad media a: 中点粘度:		Dichte bei: Density of: Densidad a: 密度, 在:		Bestellnummer für Behälter mit: Part number for can with: Número de pedido para recipientes con: 订货号用于油箱, 带:		
	°C	mm ² /s	°C	g/cm ³ (g/ml)	1 Liter 1 Litro 1 升		
28-011 201-44	40	22,0	15	0,865	91-129 917-91		

Fett Grease Grasa 脂	Penetration Penetration Penetración 贯入度	Tropfpunkt Drip-point Punto de goteo 滴点	Bestellnummer für Behälter mit: Part number for can with: Número de pedido para recipientes con: 订货号用于油箱, 带:		
			0,25 kg	0,5 kg	1 kg
28-011 202-05					28-011 202-05
28-011 202-43	375-405	150			28-011 202-43
28-011 202-47	220-250	185			28-011 202-47

No.	Seite Page Pages Página	No.	Seite Page Pages Página	No.	Seite Page Pages Página	No.	Seite Page Pages Página
11-039 360-15	55	11-130 305-25	39	11-330 220-15	12, 14	12-305 144-15	11, 38, 39, 44, 45
11-039 378-15	50	11-130 906-15	35, 45	11-330 223-15	33	12-305 174-15	29, 35
11-108 021-15	38	11-132 223-15	12, 13	11-330 277-15	25, 38	12-305 174-25	11, 39, 47, 49
11-108 102-15	45	11-132 286-25	11	11-330 280-15	14, 26, 44	12-305 314-15	17
11-108 108-15	16	11-173 174-25	16	11-330 952-15	20, 21, 22, 23, 30	12-315 110-15	35
11-108 171-15	31, 35	11-174 089-15	33	11-330 955-15	18, 28, 33, 38, 39	12-325 160-15	38, 39
11-108 174-15	12	11-174 173-15	14	11-330 960-15	19, 33	12-335 191-15	39
11-108 177-15	11, 14, 51	11-174 233-15	55	11-330 964-15	26	12-335 210-15	50
11-108 222-15	15, 25, 28	11-174 912-15	24	11-335 280-15	26	12-349 901-05	25
11-108 225-15	17, 18, 28, 29	11-180 169-25	16	11-335 902-15	19, 21, 26	12-360 043-05	39
11-108 858-15	38	11-180 283-25	11	11-340 283-15	44	12-360 063-05	21
11-130 086-15	32	11-210 168-25	16, 20	11-341 220-15	16	12-360 064-15	38
11-130 170-15	31	11-210 216-15	54	11-341 277-15	27	12-361 156-15	19
11-130 170-25	38	11-210 265-15	19	11-341 901-15	15, 19, 25	12-499 150-45	46, 48
11-130 173-15	33, 38, 40, 41, 45	11-225 178-15	21	11-341 902-15	18, 19, 21, 26, 28	12-499 170-45	39, 44
11-130 176-15	38	11-225 178-25	39	11-341 904-15	12, 37	12-499 190-45	43, 46, 48
11-130 176-25	46, 48	11-225 220-15	44	11-341 906-15	16	12-510 111-25	43, 46, 48
11-130 179-15	38	11-225 226-15	39	11-462 118-55	54	12-510 170-25	47, 49
11-130 185-15	22, 51	11-225 232-15	16, 32	11-462 154-55	45	12-510 171-45	29
11-130 191-25	51	11-225 292-15	38	11-462 253-55	46, 48	12-610 230-45	25
11-130 224-15	11, 13, 29, 30, 32, 33, 35, 36, 39, 44	11-225 376-15	21	11-714 031-91	38	12-618 190-45	20
11-130 227-15	36, 39	11-250 084-15	20	11-724 907-55	11	12-618 210-45	36
11-130 245-15	11	11-305 299-15	17	12-005 154-15	32	12-618 260-45	17
11-130 257-15	11	11-317 001-15	35	12-005 154-25	20	12-624 200-45	32
11-130 284-15	23	11-317 971-15	15	12-005 175-15	33	12-624 310-45	30
11-130 284-25	39	11-330 082-15	47	12-005 215-15	35, 36, 38	12-640 130-55	16, 20
11-130 287-15	11, 44	11-330 085-15	15	12-024 171-15	33	12-640 150-55	17
11-130 293-15	21, 35, 36	11-330 091-15	21	12-024 171-25	21	12-640 190-55	45
11-130 293-25	43, 46, 47, 48, 49	11-330 166-15	15, 16, 20, 29, 33, 38	12-024 172-15	21, 33	12-640 250-55	27
11-130 299-25	39	11-330 169-15	17	12-024 191-15	17, 29, 38	12-660 390-45	25
11-130 305-15	35	11-330 173-15	46, 48	12-177 142-05	54	12-710 902-12	33
		11-330 217-15	23	12-305 114-15	14, 33, 38, 45	12-710 913-12	33, 38

No.	Seite Page Pages Página	No.	Seite Page Pages Página	No.	Seite Page Pages Página	No.	Seite Page Pages Página
13-030 310-05	17	28-011 202-05	56	74-086 254-90	48	91-086 484-12	22
13-030 341-05	53	28-011 202-43	56	91-000 250-15	24	91-086 485-05	22
13-052 049-55	14	28-011 202-47	56	91-000 390-05	24	91-087 928-05	22
13-064 262-05	21	61-111 642-19	53	91-002 065-05	16	91-088 201-71/898	22
13-070 981-15	55	71-050 100-91	50	91-002 134-05	24	91-088 277-25	42
13-210 161-05	54	71-050 300-91	50	91-006 814-05	16	91-088 929-71/898	22
13-210 471-05	54	71-061 004-91	50	91-006 818-05	16	91-091 364-05	43
13-250 094-25	21	71-064 000-91	43	91-009 026-05	24	91-093 063-05	42
13-250 097-25	14	71-071 004-91	50	91-020 324-05	21, 33	91-100 296-25	23
14-010 570-01	25	71-086 005-91	50	91-020 490-15	13, 35	91-100 331-15	17
14-010 665-01	18	71-120 006-31	45	91-027 289-15	55	91-100 400-15	19
14-012 903-01	38, 39	71-120 006-33	38	91-027 370-05	55	91-107 204-05	22
14-016 080-01	25	71-130 004-39	42	91-027 371-12	55	91-118 683-05	20
14-016 131-91	26	71-130 004-40	42	91-027 645-75/699	54	91-129 917-91	56
14-016 151-91	18	71-170 002-12	35	91-029 521-05	28	91-161 282-12	23
14-018 570-01	13	71-170 002-20	32	91-029 692-75/792	55	91-161 334-25	16
14-018 624-91	26	71-170 002-21	36	91-032 087-45	54	91-162 694-05	12
14-018 644-91	19	71-170 002-24	33	91-068 074-05	28	91-162 927-91	23
14-218 906-01	39	71-370 001-31	36	91-069 046-05	17	91-163 263-91	24
14-602 901-01	20	71-370 001-32	33, 38, 51	91-069 075-11	12	91-164 527-71/893	55
14-650 243-05	12, 37	71-370 001-36	11, 40, 41	91-069 079-72/895	12	91-165 605-05	16
15-120 762-05	21	71-370 003-06	42	91-069 127-05	21, 33	91-165 609-05	32
15-120 800-05	27	71-520 000-70	38	91-069 131-91	21	91-165 617-01	32
16-049 020-11	21, 33	71-520 006-01	46, 48	91-069 222-12	21, 22	91-166 339-91	35
16-049 021-11	21, 33	71-520 006-02	47, 49	91-069 299-05	11	91-167 435-05	25
16-409 976-05	44	71-590 007-21	46, 48	91-069 335-72/893	55	91-167 590-15	11
16-409 981-05	39	71-590 007-72	48	91-069 562-05	12	91-167 750-05	35
25-161 801-49	14, 15	71-590 007-99	46, 48	91-069 661-12	12	91-167 865-92	14
25-161 801-52	25	71-770 000-63	51	91-069 709-12	15	91-168 039-05	14
26-536 301-09	14, 15, 25	73-061 007-91	47	91-069 718-05	15	91-168 041-05	14
26-536 302-09	23	73-086 005-90	46	91-069 735-05	18	91-168 055-91	19
28-011 201-44	56	74-064 295-91	46	91-069 773-92	29	91-168 063-25	16

No.	Seite Page Pages Página	No.	Seite Page Pages Página	No.	Seite Page Pages Página	No.	Seite Page Pages Página
91-168 144-05	24	91-171 151-91	27	91-171 883-15	21	91-229 070-70/895	52
91-168 192-25	16	91-171 158-92	28	91-171 948-92	17	91-229 287-75/699	54
91-168 244-04	19	91-171 173-92	25	91-171 951-05	11	91-229 455-90	50
91-168 257-91	26	91-171 176-75/770	26	91-172 676-05	30	91-262 020-15	31
91-168 258-92	26	91-171 181-05	11	91-174 002-05	37	91-262 237-91	25
91-168 341-05	28	91-171 182-15	11	91-174 016-05	14	91-262 372-92	36
91-168 347-05	27	91-171 205-05	27, 30	91-174 053-91	15	91-262 385-75/893	46, 48
91-168 385-05	26, 27	91-171 253-04	15	91-174 142-11	17	91-262 579-15	36
91-168 480-15	19	91-171 255-12	18	91-174 257-05	22	91-262 857-15	38
91-168 496-92	28	91-171 261-01	15	91-174 275-91	14	91-262 860-92	38
91-168 498-15	33	91-171 274-15	18	91-174 279-92	12	91-262 863-15	39
91-168 833-05	27, 30	91-171 275-92	18	91-174 284-01	37	91-262 865-92	39
91-169 457-12	15	91-171 280-91	15	91-174 293-05	30	91-262 871-05	39
91-170 913-72/892	19	91-171 283-91	17	91-174 294-15	30	91-262 872-91	38
91-170 929-92	21	91-171 337-12	30	91-174 295-12	30	91-262 916-91	38
91-171 008-05	13	91-171 435-05	27	91-174 375-71/895	11	91-262 919-05	38
91-171 009-91	13	91-171 437-91	18	91-174 396-05	16	91-262 920-91	38
91-171 010-01	13	91-171 439-91	29	91-174 440-25	16	91-262 924-05	38
91-171 012-91	19	91-171 441-01	18	91-174 441-05	16	91-262 958-15	32
91-171 018-91	14	91-171 444-12	15	91-174 455-15	16	91-262 962-91	32
91-171 019-05	14	91-171 445-92	29	91-174 467-71/895	11	91-262 983-75/699	38
91-171 029-05	14	91-171 446-12	18	91-174 501-15	11	91-264 166-01	39
91-171 030-01	14	91-171 465-91	28	91-174 687-91	14	91-264 167-05	39
91-171 037-91	16	91-171 467-04/002	30	91-174 851-05	32	91-264 170-01	39
91-171 038-05	16	91-171 478-91	28	91-174 867-91	32	91-264 173-01	39
91-171 039-05	16	91-171 537-75/895	54	91-174 875-05	32	91-264 236-01	39
91-171 040-05	16	91-171 540-91	17	91-174 879-05	16, 20	91-264 250-05	39
91-171 049-05	20	91-171 542-91	17	91-175 265-12	37	91-264 357-05	20
91-171 074-05	13	91-171 543-05	17	91-175 557-01	32	91-264 358-05	20
91-171 098-93	19	91-171 544-12	17	91-175 690-05	24	91-265 042-05	23
91-171 100-93	26	91-171 797-05	25	91-186 620-15	55	91-265 045-05	23
91-171 104-91	26	91-171 811-05	17	91-187 055-15	11	91-265 052-75/898	11

No.	Seite Page Pages Página	No.	Seite Page Pages Página	No.	Seite Page Pages Página	No.	Seite Page Pages Página
91-265 119-91	14	91-265 435-92	35	91-292 461-91	42	95-774 685-15	38
91-265 120-91	14	91-265 436-05	32	91-292 462-91	34	95-774 686-91	39
91-265 198-15	17	91-265 437-15	32	91-292 489-91	47	95-784 321-91	38
91-265 207-91	25	91-265 439-75/690	21	91-292 491-91	47	96-108 031-38	46, 48
91-265 208-05	25	91-265 441-75/690	11	91-292 541-91	47, 49	96-108 031-40	43, 46, 48
91-265 211-91	25	91-265 442-75/690	11	91-292 585-91	41	97-301 183-25/699	54
91-265 212-91	31	91-265 443-75/690	11	91-500 159-05	21	97-301 799-95	54
91-265 227-05	24	91-265 444-15	36	91-500 175-91	21	99-069 722-01	15
91-265 266-92	19	91-265 445-75/895	11	91-500 467-75/690	16	99-133 220-01	15
91-265 294-05	17	91-265 446-91	36	91-500 480-25	20	99-134 544-55	39
91-265 403-91	33	91-265 447-71/690	16	91-500 481-71/690	16, 20	99-137 151-45	20
91-265 404-91	33	91-265 450-91	24	91-500 521-72/690	21	99-137 196-05	46, 48
91-265 407-01	33	91-265 455-91	24	91-500 533-05	16		
91-265 409-92	33	91-265 458-11	35	91-700 249-15	33		
91-265 410-91	33	91-265 461-05	25	91-700 689-15	18, 19		
91-265 412-91	33	91-265 462-25	16	91-700 335-25	34		
91-265 413-91	33	91-265 471-71/895	39	91-700 996-15	20		
91-265 414-11	33	91-266 310-05	31	91-701 179-15	14, 23		
91-265 418-91	33	91-266 520-92	26	95-721 193-91	33		
91-265 420-91	23	91-266 848-92	44	95-774 430-11	45		
91-265 421-96	23	91-266 852-75/893	45	95-774 433-71/895	45		
91-265 422-75/895	21	91-266 856-25	54	95-774 464-05	20		
91-265 423-91	21	91-268 076-15	25	95-774 466-91	20		
91-265 426-05	21	91-268 668-75/895	43, 46, 48	95-774 468-05	45		
91-265 427-91	19	91-268 671-70/895	43, 48	95-774 512-15	45		
91-265 428-91	19	91-271 153-75/895	39	95-774 619-05	51		
91-265 429-91	35	91-290 337-91	47, 49	95-774 630-05	39		
91-265 430-15	35	91-290 576-91	10	95-774 647-05	38		
91-265 431-05	26	91-290 733-91	47, 49	95-774 669-12	38		
91-265 432-15	44	91-292 276-91	38	95-774 670-75/895	38		
91-265 433-75/895	45	91-292 335-91	41	95-774 672-05	38		
91-265 434-15	45	91-292 456-91	40	95-774 673-71/895	38		

581

583

UNTERKLASSEN-AUSSTATTUNG

SUBCLASS PARTS

COMPOSICIÓN DE LAS SUBCLASES

子机型-设备

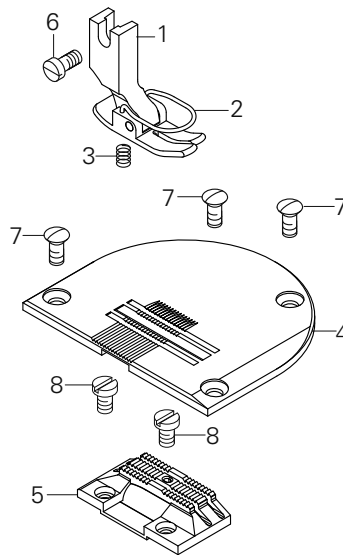
-8/11

Für allgemeine Näharbeiten.
Standardform des Teilesatzes.
(Zum Nähen mittlerer
Materialien.)

For ordinary sewing operations.
Standard part set.
(for sewing medium-weight
materials.)

Para trabajos de costura en general.
Juego de piezas estándar.
(para coser materiales semiligeros.)

适用于一般性缝纫工作。
套件的标准型式。
(用于中偏厚料的缝纫)



Pos.-Nr. Item No. 序号	Ausführung Model 款式	Stichlänge Stitch length Largo de puntada 针距	Teile-Nr. Part No. 零件号
1 - 5	B*	4,5	91-202 822-91
1 - 3	B*	4,5	91-154 804-21
2			91-154 744-05 3/1
3			91-154 518-05
4	B*	4,5	91-151 017-25

Pos.-Nr. Item No. 序号	Ausführung Model 款式	Stichlänge Stitch length Largo de puntada 针距	Teile-Nr. Part No. 零件号
5	B*	4,5	91-159 079-05
6			11-108 174-15
7			91-100 296-25
8			91-701 179-15

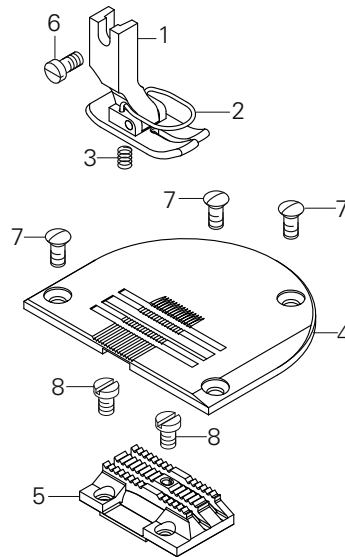
-8/13

Für allgemeine Näharbeiten.
 Standardform des Teilesatzes.
 (Zum Nähen mittelschwerer
 Materialien.)

For ordinary sewing operations.
 Standard part set.
 (for sewing medium-heavy
 materials.)

Para trabajos de costura en general.
 Juego de piezas estándar.
 (para coser materiales semipesados.)

适用于一般性缝纫工作。
 套件的标准型式。
 (用于中偏厚料的缝纫)

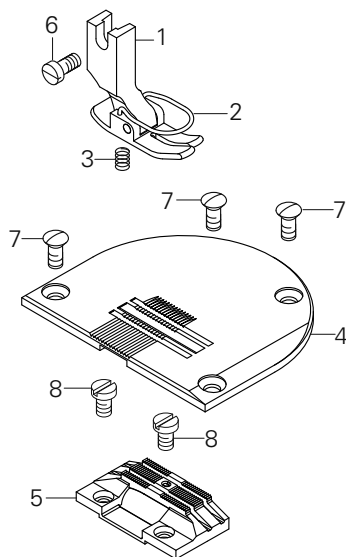


Pos.-Nr. Item No. 序号	Ausführung Model 款式	Stichlänge Stitch length Largo de puntada 针距	Teile-Nr. Part No. 零件号
1 - 5	C*	4,5	91-202 836-91
1 - 3	C*	4,5	91-154 986-21
2			91-154 744-05 3/1
3			91-154 518-05
4	C*	4,5	91-151 029-25

Pos.-Nr. Item No. 序号	Ausführung Model 款式	Stichlänge Stitch length Largo de puntada 针距	Teile-Nr. Part No. 零件号
5	C*	4,5	91-159 082-05
6			11-108 174-15
7			91-100 296-25
8			91-701 179-15

-34/11

Zum Nähen besonders feiner Stoffe. For stitching delicate fabrics. Para géneros muy finos mediante. 适用于缝纫特薄材料。

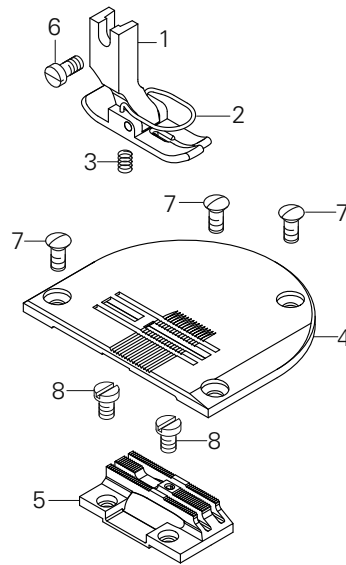


Pos.-Nr. Item No. 序号	Ausführung Model 款式	Stichlänge Stitch length Largo de puntada 针距	Teile-Nr. Part No. 零件号
1 - 5	AN3,0*	3,0	91-202 826-91
1 - 3	AN3,0*	3,0	91-154 804-21
2			91-154 744-05 3/1
3			91-154 518-05
4	AN3,0*	3,0	91-151 016-25

Pos.-Nr. Item No. 序号	Ausführung Model 款式	Stichlänge Stitch length Largo de puntada 针距	Teile-Nr. Part No. 零件号
5	AN3,0*	3,0	91-159 078-05
6			11-108 174-15
7			91-100 296-25
8			91-701 179-15

-34/12

Zum Nähen besonders feiner Stoffe. For stitching delicate fabrics. Para géneros muy finos mediante.) 适用于缝纫特薄材料。



Pos.-Nr. Item No. 序号	Ausführung Model 款式	Stichlänge Stitch length Largo de puntada 针距	Teile-Nr. Part No. 零件号
1 - 5	AN3,0*	3,0	91-202 805-91
1 - 3	AN3,0*	3,0	91-154 837-21
2			91-154 744-05 3/1
3			91-154 518-05
4	AN3,0*	3,0	91-150 997-25

Pos.-Nr. Item No. 序号	Ausführung Model 款式	Stichlänge Stitch length Largo de puntada 针距	Teile-Nr. Part No. 零件号
5	AN3,0*	3,0	91-159 080-05
6			11-108 174-15
7			91-100 296-25
8			91-701 179-15

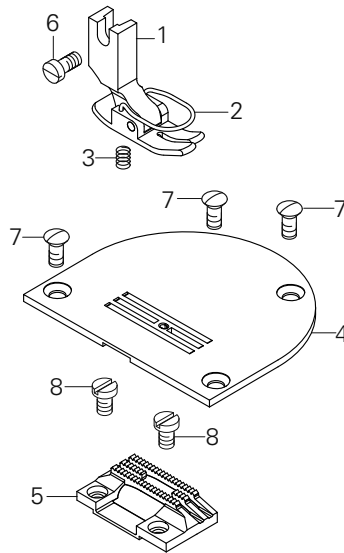
-8/31

Für allgemeine Näharbeiten.
Standardform des Teilesatzes.
(Zum Nähen mittlerer
Materialien.)

For ordinary sewing operations.
Standard part set.
(for sewing medium-weight
materials.)

Para trabajos de costura en general.
Juego de piezas estándar.
(para coser materiales semiligeros.)

适用于一般性缝纫工作。
套件的标准型式。
(用于中厚料的缝纫)



Pos.-Nr. Item No. 序号	Ausführung Model Typo 款式	Stichtlänge Stitch length Largo de puntada 针距	Teile-Nr. Part No. 零件号
1 - 5	B*	4,5	91-202 828-91
1 - 3	B*	4,5	91-154 807-21
2			91-154 744-05 3/1
3			91-154 518-05
4	B*	4,5	91-150 999-25

Pos.-Nr. Item No. 序号	Ausführung Model Typo 款式	Stichtlänge Stitch length Largo de puntada 针距	Teile-Nr. Part No. 零件号
5	B*	4,5	91-159 062-05
6			11-108 174-15
7			91-100 296-25
8			91-701 179-15

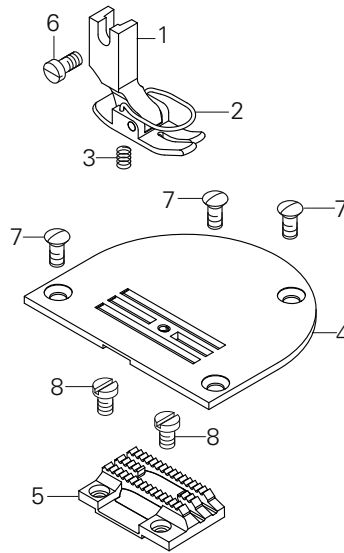
-8/33

Für allgemeine Näharbeiten.
 Standardform des Teilesatzes.
 (Zum Nähen mittelschwerer
 Materialien.)

For ordinary sewing operations.
 Standard part set.
 (for sewing medium-heavy
 materials.)

Para trabajos de costura en general.
 Juego de piezas estándar.
 (para coser materiales semipesados.)

适用于一般性缝纫工作。
 套件的标准型式。
 (用于中偏厚料的缝纫)



Pos.-Nr. Item No. 序号	Ausführung Model 款式	Stichlänge Stitch length 针距	Teile-Nr. Part No. 零件号
1 - 5	C*	4,5	91-202 837-93/002
1 - 3	C*	4,5	91-154 845-23/001
2			91-154 744-05 3/1
3			91-154 518-05
4	C*	4,5	91-151 030-24/002

Pos.-Nr. Item No. 序号	Ausführung Model 款式	Stichlänge Stitch length 针距	Teile-Nr. Part No. 零件号
5	C*	4,5	91-159 075-05
6			11-108 174-15
7			91-100 296-25
8			91-701 179-15

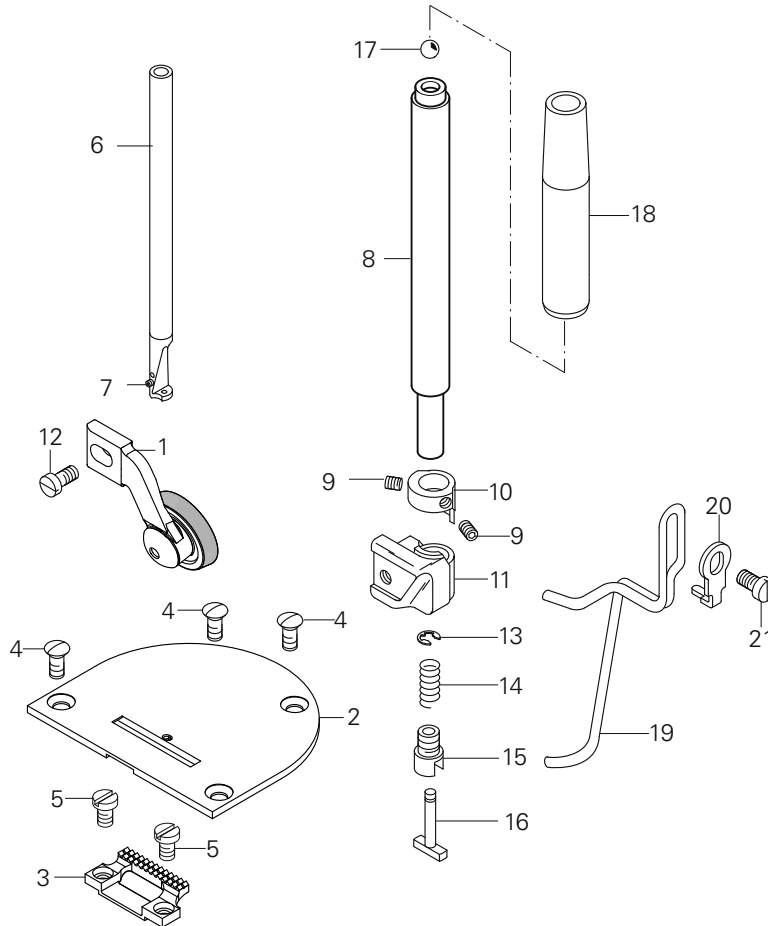
-8/44

Für Stepparbeiten an Schuh-
schäften und sonstigen
Lederwaren mittels Rollfuß

For sewing operations on shoe
uppers and other leather articles;
machine equipped with roller
presser.

Para trabajos de apurado en cortes
de calzado y demás artículos de
cuero mediante pie rodante.

适用于滚轮压脚
在鞋帮和其它皮料上的
珩缝针绣工作。



Pos.-Nr. Item No. 序号	Ausführung Model 款式	Stichlänge Stitch length Largo de puntada 针距	Teile-Nr. Part No. 零件号
1 - 3	B*	4,5	91-202 830-93/002
1	B*	4,5	91-051 155-93/001
2	B*	4,5	91-151 013-24/002
3	B*	4,5	91-159 076-04/002
4			91-100 296-25
5			91-701 179-15
6 - 7			91-171 663-92
7			11-330 085-15
8 - 16			91-171 075-91
8			91-171 076-01
9			91-700 388-15
10			91-169 322-15

Pos.-Nr. Item No. 序号	Ausführung Model 款式	Stichlänge Stitch length Largo de puntada 针距	Teile-Nr. Part No. 零件号
11			91-169 323-15
12			91-700 717-15
13			12-640 070-55
14			91-025 376-05
15			91-700 409-15
16			91-025 374-05
17			14-650 214-05
18			91-171 557-05
19			91-050 906-25
20			91-053 946-25
21			11-108 174-15

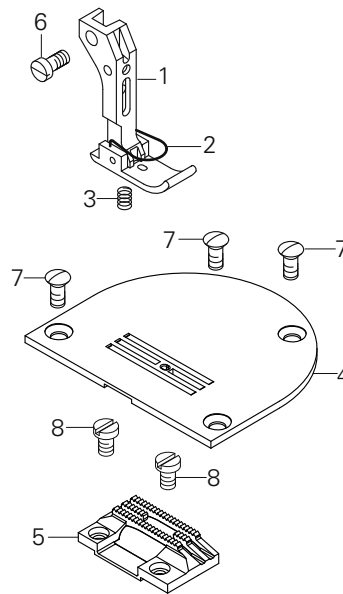
-8/93

Für allgemeine Näharbeiten.
 Standardform des Teilesatzes.
 (Zum Nähen mittlerer
 Materialien.)

For ordinary sewing operations.
 Standard part set.
 (for sewing medium-weight
 materials.)

Para trabajos de costura en general.
 Juego de piezas estándar.
 (para coser materiales semiligeros.)

适用于借助桥形杆组件的
 一般性缝纫工作。
 (用于中厚料的缝纫)

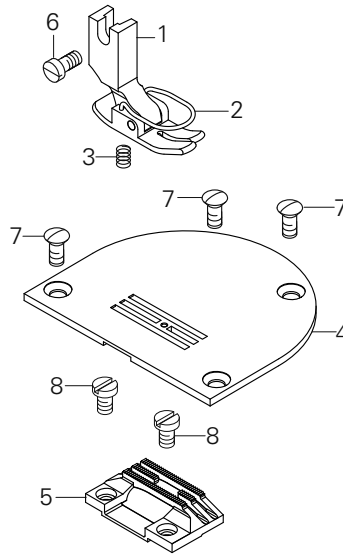


Pos.-Nr. Item No. 序号	Ausführung Model 款式	Stichlänge Stitch length Largo de puntada 针距	Teile-Nr. Part No. 零件号
1 - 5	B*	4,5	91-202 831-93/001
1 - 3	B*	4,5	91-154 834-23/002
2			91-054 894-05 3/1
3			91-154 518-05
4	B*	4,5	91-150 999-25

Pos.-Nr. Item No. 序号	Ausführung Model 款式	Stichlänge Stitch length Largo de puntada 针距	Teile-Nr. Part No. 零件号
5	B*	4,5	91-159 062-05
6			11-108 174-15
7			91-100 296-25
8			91-701 179-15

-34/31

Zum Nähen besonders feiner Stoffe. For stitching delicate fabrics. Para géneros muy finos mediante. 适用于缝纫特薄材料。

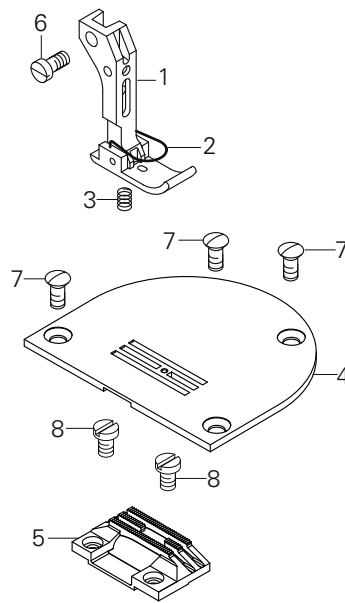


Pos.-Nr. Item No. 序号	Ausführung Model 款式	Stichlänge Stitch length Largo de puntada 针距	Teile-Nr. Part No. 零件号
1 - 5	AN3,0*	3,0	91-202 809-93/001
1 - 3	AN3,0*	3,0	91-154 843-23/001
2			91-154 744-05 3/1
3			91-154 518-05
4	AN3,0*	3,0	91-151 011-25

Pos.-Nr. Item No. 序号	Ausführung Model 款式	Stichlänge Stitch length Largo de puntada 针距	Teile-Nr. Part No. 零件号
5	AN3,0*	3,0	91-159 081-05
6			11-108 174-15
7			91-100 296-25
8			91-701 179-15

-34/93

Zum Nähen besonders feiner Stoffe. For stitching delicate fabrics. Para géneros muy finos mediante. 适用于缝纫特薄材料。



Pos.-Nr. Item No. 序号	Ausführung Model 款式	Stichlänge Stitch length Largo de puntada 针距	Teile-Nr. Part No. 零件号
1 - 5	AN3,0*	3,0	91-202 832-93/001
1 - 3	AN3,0*	3,0	91-154 834-23/001
2			91-054 894-05 3/1
3			91-154 518-05
4	AN3,0*	3,0	91-151 011-25

Pos.-Nr. Item No. 序号	Ausführung Model 款式	Stichlänge Stitch length Largo de puntada 针距	Teile-Nr. Part No. 零件号
5	AN3,0*	3,0	91-159 081-05
6			11-108 174-15
7			91-100 296-25
8			91-701 179-15



Europäische Union
Wachstum durch Innovation – EFRE



PFAFF Industriesysteme und Maschinen AG

Hans-Geiger-Str. 12 - IG Nord
D-67661 Kaiserslautern

Telefon: +49-6301 3205 - 0
Telefax: +49-6301 3205 - 1386
E-mail: info@pfaff-industrial.com